

Explosionssgeschützte Motorschutzschalter Ex d, bis 16 A, GHG 635

Explosion-protected manual motor starters Ex d, up to 16 A, GHG 635

Disjoncteurs moteur jusqu'à 16 A, GHG 635, Ex d, pour atmosphères explosibles



GHG 630 7012 P 0001 D/E/F (d)



Betriebsanleitung Operating instructions Mode d'emploi



CZ: "Tento návod k použití si můžete vyžádat ve svém mateřském jazyce u příslušného zastoupení společnosti Cooper Crouse-Hinds/CEAG ve vaší zemi."

DK: "Montagevejledningen kan oversættes til andre EU-sprog og rekvireres hos Deres Cooper Crouse-Hinds/CEAG leverandør"

E: "En caso necesario podrá solicitar de su representante Cooper Crouse-Hinds/CEAG estas instrucciones de servicio en otro idioma de la Unión Europea"

EST: "Seda kasutusjuhendit oma riigikeeles võite küsida oma riigis asuvast asjaomasest Cooper Crouse-Hinds/CEAG esindusest."

FIN: "Tarvittaessa tämän käyttöohjeen käännös on saatavissa toisella EU:n kielellä Teidän Cooper Crouse-Hinds/CEAG - edustajaltanne"

GR: Εαν χρειασθεί, μετα.ραση των οδηγιων χρησης ως σε άλλη γλωσσα της ΕΕ, μπορεί να ζητηθει απο τον Αντιπροσωπο της Cooper Crouse-Hinds/CEAG"

H: "A kezelési útmutatót az adott ország nyelvén a Cooper Crouse-Hinds/CEAG cég helyi képviseletén igényelheti meg."

I: "Se desiderate la traduzione del manuale operativo in un'altra lingua della Comunità a Europea potete richiederla al vostro rappresentante Cooper Crouse-Hinds/CEAG"

LT: "Šios naudojimo instrukcijos, išverstos į Jūsų gimtąją kalbą, galite pareikalauti atsakingoje "Cooper Crouse-Hinds/CEAG" atstovybėje savo šalyje."

LV: "Šo ekspluatācijas instrukciju valsts valodā varat pieprasīt juu valsts atbildīgajā Cooper Crouse-Hinds/CEAG pārstāvniecībā."

M: "Jistghu jitolbu dan il-manwal fil-lingwa nazzjonali tagħhom minghand ir-rappreżentant ta' Cooper Crouse Hinds/CEAG f'pajjizhom."

NL: "Indien noodzakelijk kan de vertaling van deze gebruiksinstructie in een andere EU-taal worden opgevraagd bij Uw Cooper Crouse-Hinds/CEAG - vertegenwoordiging"

P: "Se for necessária a tradução destas instruções de operação para outro idioma da União Europeia, pode solicita-la junto do seu representante Cooper Crouse-Hinds/CEAG"

PL: "Niniejsza instrukcja obsługi w odpowiedniej wersji językowej można zamówić w przedstawicielstwie firmy Cooper-Crouse-Hinds/CEAG na dany kraj."

S: "En översättning av denna montage- och skötselinstruktion till annat EU - språk kan vid behov beställas från Er Cooper Crouse-Hinds/CEAG- representant"

SK: "Tento návod na obsluhu Vám vo Vašom rodnom jazyku poskytnie zastúpenie spoločnosti Cooper Crouse-Hinds/CEAG vo Vašej krajine."

SLO: "Navodila za uporabo v Vašem jeziku lahko zahtevate pri pristojnem zastopništvu podjetja Cooper Crouse-Hinds/CEAG v Vaši državi."

COOPER Crouse-Hinds GmbH

Neuer Weg - Nord 49
D 69412 Eberbach / Germany
Fone +49 (0) 6271/806 - 500
Fax +49 (0) 6271/806 - 476
Internet: <http://www.CEAG.de>
E-Mail: sales.cch.de@cooperindustries.com

Explosiongeschützter
Motorschutzschalter bis 16A,
GHG 635

Explosion-protected manual
motor starters up to 16 A,
GHG 635

Disjoncteurs moteur jusqu'à
16A, GHG 635 pour
atmosphères explosibles

Inhalt:

Contents:

Contenu:

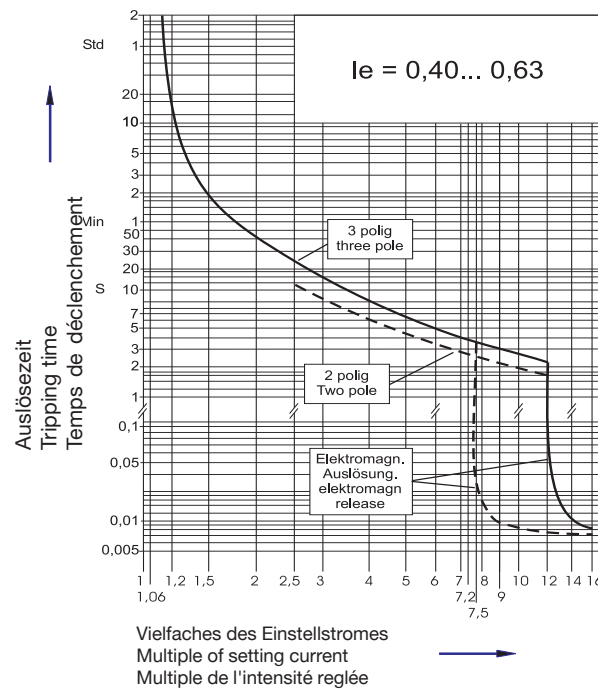
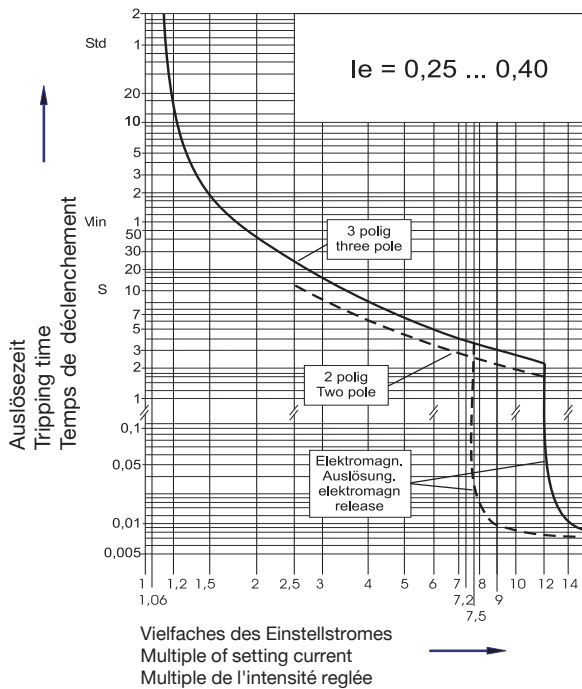
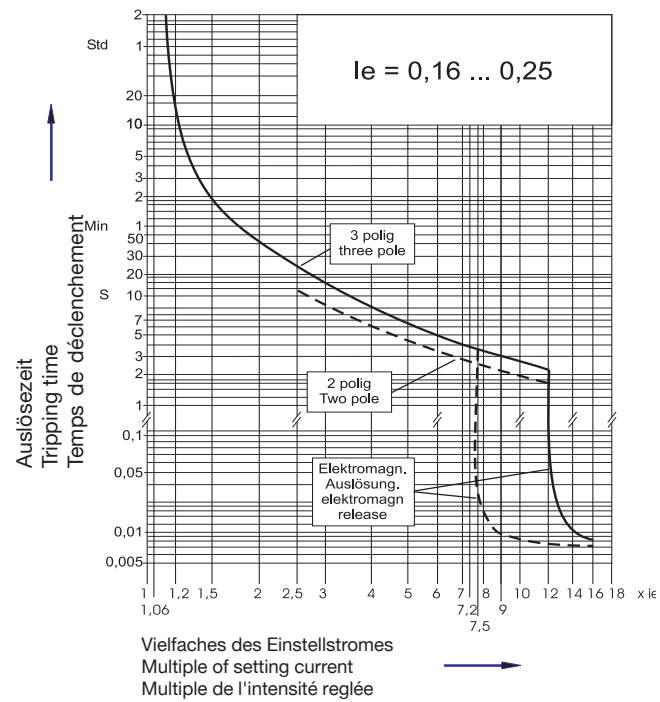
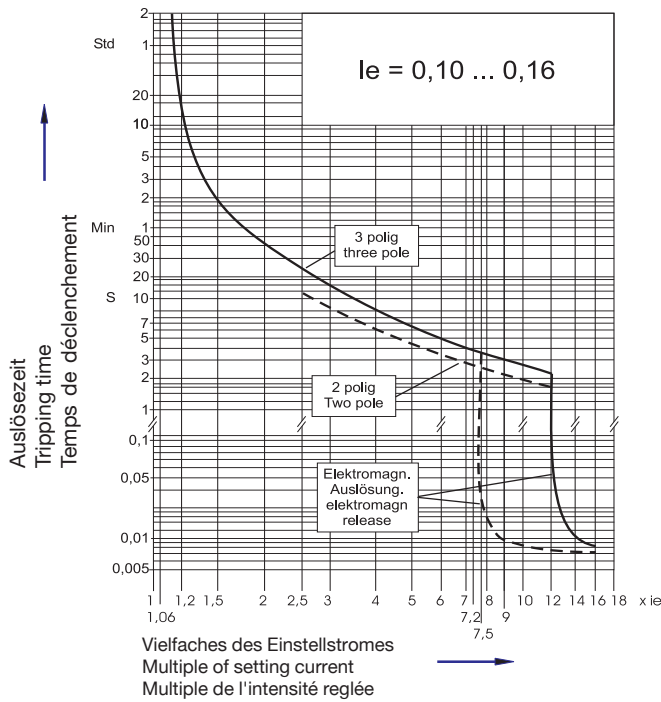
	Inhalt.....	2
	Maßbild.....	7
1	Technische Angaben.....	3
1.1	Auslösekennlinien.....	3
1.2	Größter Bemessungsstrom der Kurzschlussvorsicherung bei max. 50 kA.....	6
1.3	Größter Bemessungsstrom der Kurzschlussvorsicherung bei max. 100 kA.....	6
1.4	Motorschutzschalter.....	7
1.5	Unterspannungsauslöser.....	7
2	Sicherheitshinweise.....	7
3	Normenkonformität.....	7
4	Verwendungsbereich.....	8
5	Verwendung/ Eigenschaften.....	8
6	Installation.....	8
6.1	Wandmontage.....	8
6.1.1	Schaltafleinbau Montage..	8
6.2	Elektrischer Anschluss.....	9
6.3	Einstellen des Auslösestrom	9
6.4	Inbetriebnahme.....	9
7	Instandhaltung/Wartung.....	9
8	Reparatur / Instandsetzung Änderungen.....	9
9	Entsorgung / Wieder- verwertung.....	9
	Konformitätserklärung separat beigelegt	

	Contents.....	2
	Dimensional drawings.....	10
1	Technical data.....	3
1.1	Tripping characteristic.....	3
1.2	Max. rating current of short-circuit back-up fuse for max. 50 kA.....	6
1.3	Max. rating current of short-circuit back-up fuse for max. 100 kA.....	6
1.4	Manual motor starter.....	10
1.5	Undervoltage release.....	10
2	Safety instructions.....	10
3	Conformity with standards...	10
4	Field of application.....	11
5	Application/Properties.....	11
6	Installation.....	11
6.1	Mounting.....	11
6.1.1	Panel Mounting.....	11
6.2	Electrical connection.....	12
6.3	Adjust trigger current.....	12
6.4	Putting into operation.....	12
7	Maintenance/Serviceing.....	12
8	Repairs/Modifications.....	12
9	Disposal/Recycling.....	12
	Declaration of conformity, enclosed separately.	

	Contenu.....	2
	Plans cotés.....	13
1	Caractéristiques techniques.....	3
1.1	Caractéristique de déclencher.....	3
1.2	Courant max. de court-circuit du fusible pour max. 50 kA...	6
1.3	Courant max. de court-circuit du fusible pour max. 100 kA.	6
1.4	Disjoncteurs moteur.....	13
1.5	Déclencheur à minimum de tension.....	13
2	Consignes de sécurité.....	13
3	Conformité avec les normes.....	13
4	Domaine d'utilisation.....	14
5	Utilisation/Propriétés.....	14
6	Installation.....	14
6.1	Montage.....	14
6.1.1	Montage wur tableau de commande.....	14
6.2	Ouverture de l'appareil/ Raccordement électrique.....	15
6.3	Réglage du courant de déclenchement.....	15
6.4	Mise en service.....	15
7	Maintien/Entretien.....	15
8	Réparation/Remise en état/Modifications.....	15
9	Évacuation des déchets/ Recyclage.....	15
	Déclaration de conformité, jointe séparément.	

1 Technische Angaben

1.1 Auslösekennlinien



Auslösekennlinie (aus kaltem Zustand)

Die Ansprechwerte der elektromagnet. Auslöser beziehen sich auf Skala Maximum $I_{e_{max}}$

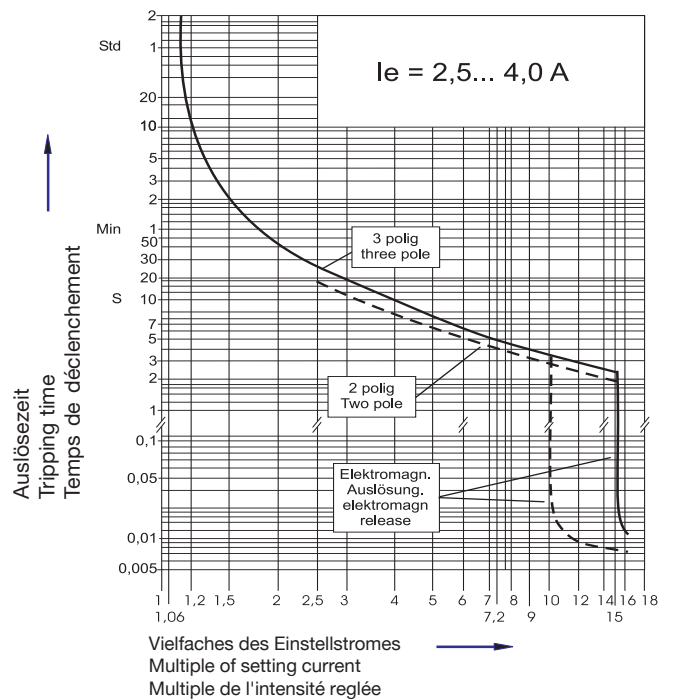
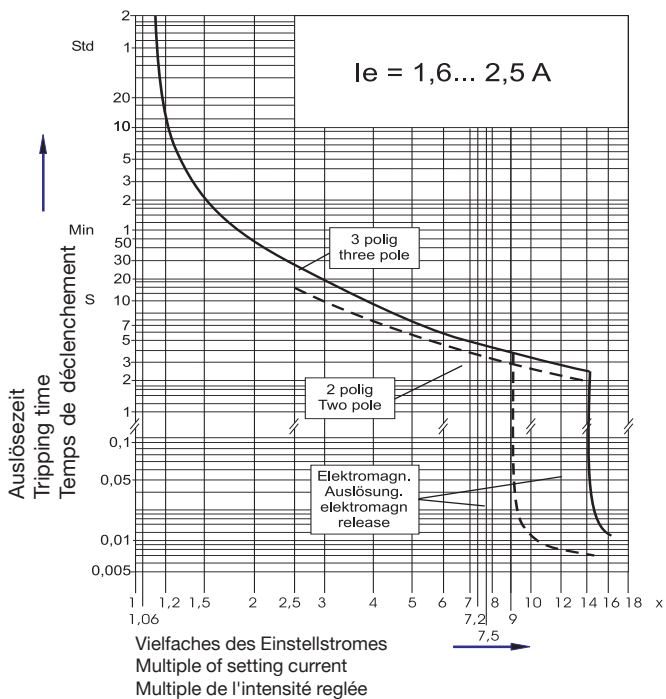
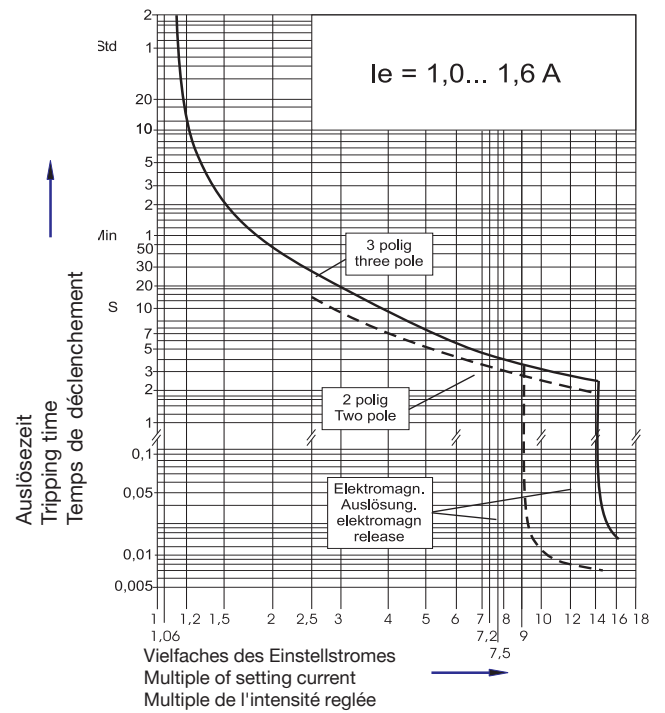
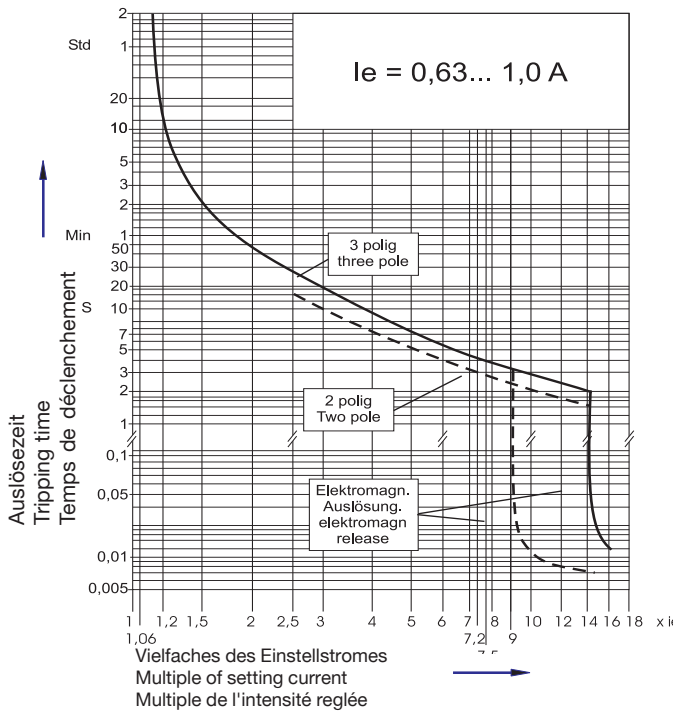
Für Nennströme (3-polig) ab dem 3-fachen des Einstellwertes beträgt die Toleranz der Auslösezeit $\pm 20\%$

Tripping characteristic (from cold state)

The values of the electromagn. release refer to scale maximum.

For currents (3-pole) higher than 3 times the current setting the tolerance of the tripping time is $\pm 20\%$

Motorschutzschalter bis 16A, GHG 635



Auslösekennlinie (aus kaltem Zustand)

Die Ansprechwerte der elektromagnet. Auslöser beziehen sich auf Skala Maximum $I_{e_{max}}$

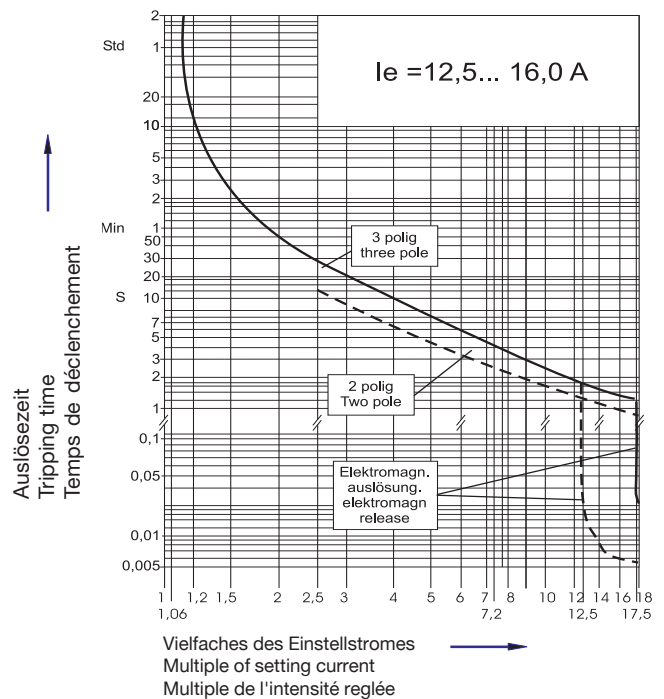
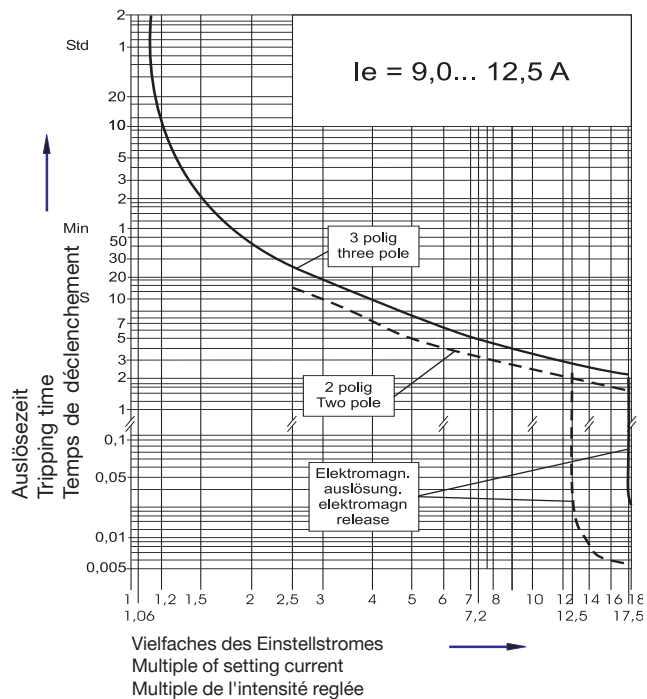
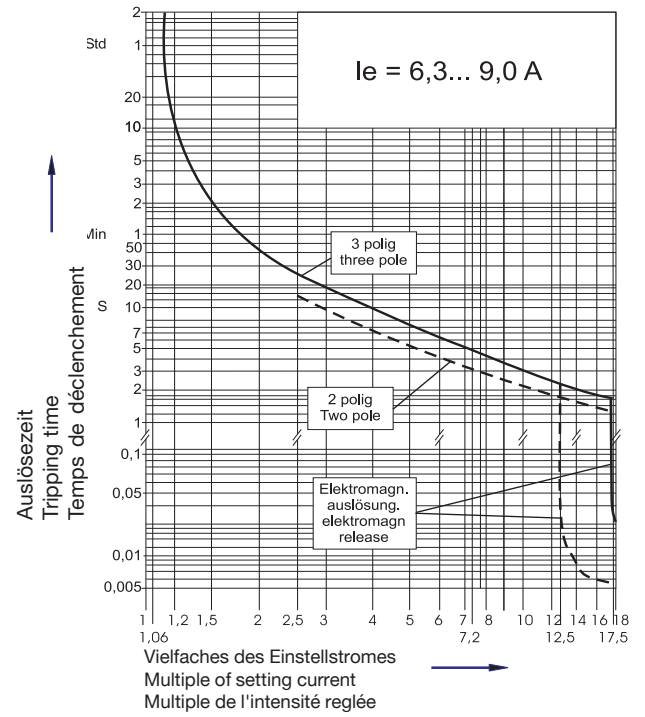
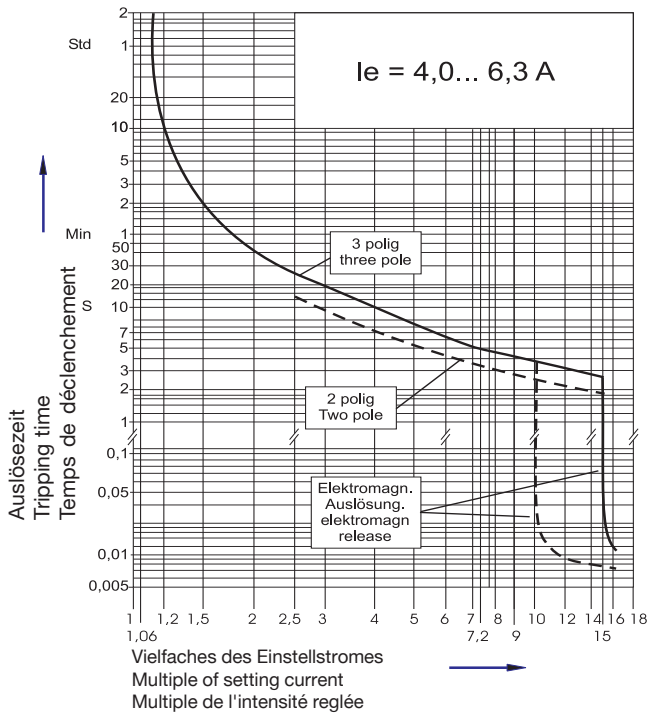
Für Nennströme (3-polig) ab dem 3-fachen des Einstellwertes beträgt die Toleranz der Auslösezeit $\pm 20\%$

Tripping characteristic (from cold state)

The values of the electromagn. release refer to scale maximum.

For currents (3-pole) higher than 3 times the current setting the tolerance of the tripping time is $\pm 20\%$

Motorschutzschalter bis 16A, GHG 635



Auslösekennlinie (aus kaltem Zustand)

Die Ansprechwerte der elektromagn. Auslöser beziehen sich auf Skala Maximum I_{e,max}

Für Nennströme (3-polig) ab dem 3-fachen des Einstellwertes beträgt die Toleranz der Auslösezeit ±20%

Tripping characteristic (from cold state)

The values of the electromagn. release refer to scale maximum.

For currents (3-pole) higher than 3 times the current setting the tolerance of the tripping time is ±20%

Motorschutzschalter bis 16A, GHG 635

1.2 Größter Bemessungsstrom der Kurzschlussvorsicherung bei max. 50 kA, wenn $I_{CC} > I_{CS}$ *
 Maximum rating current for short-circuit back-up fuse for max. 50 kA, if $I_{CC} > I_{CS}$ *
 Courant max. de court-circuit du fusible pour max. 50 kA, pour $I_{CC} > I_{CS}$ *

Kurzschlussfestigkeit und max. Vorsicherung
Short circuit protection and max. back-up fuse
Résistance aux court-circuits et fusible maximum placé en amont

Einstellbereich
Setting range
Plage de réglage

		240 V AC		400V AC		500V AC		690V AC		
		I_{CS}	gL, aM	I_{CS}	gL, aM	I_{CS}	gL, aM	I_{CS}	gL, aM	
0,10 A	0,16 A	Kurzschlussfest Keine Vorsicherung notwendig bis $I_{CC} = 50$ ka Short circuit proof no back-up fuse required, up to $I_{CC} = 50$ kA Résistant aux courts-circuits fusible placé en amont non nécessaire jusqu'à $I_{CC} = 50$ kA							
0,16 A	0,25 A								
0,25 A	0,40 A								
0,40 A	0,63 A								
0,63 A	1,00 A								
1,00 A	1,60 A								
1,60 A	2,50 A					40 kA	25A		
2,50 A	4,00 A					10 kA	40A		
4,00 A	6,30 A			40 kA	50A	7 kA	40A		
6,30 A	9,00 A			30 kA	80A	5 kA	50A		
9,00 A	12,50 A			27 kA	80A	4,5 kA	50A		
12,50 A	16,00 A			25 kA	100A	4 kA	50A		

1.3 Größter Bemessungsstrom der Kurzschlussvorsicherung bei max. 100 kA, wenn $I_{CC} > I_{CS}$ *
 Maximum rating current for short-circuit back-up fuse for max. 100 kA, if $I_{CC} > I_{CS}$ *
 Courant max. de court-circuit du fusible pour max. 100 kA, pour $I_{CC} > I_{CS}$ *

Kurzschlussfestigkeit und max. Vorsicherung
Short circuit protection and max. back-up fuse
Résistance aux court-circuits et fusible maximum placé en amont

		230 V AC		400V AC		440 V AC		500 V AC		690 V AC	
		I_{CS} (KA)	gL aM	I_{CS} (KA)	gL aM	I_{CS} (KA)	gL aM	I_{CS} (KA)	gL aM	I_{CS} (KA)	gL aM
(A)	(A)	Kurzschlussfest keine Vorsicherung notwendig bis $I_{CC} = 100$ kA Short circuit proof no back-up fuse required, up to $I_{CC} = 100$ kA Résistant aux courts-circuits fusible placé en amont non nécessaire jusqu'à $I_{CC} = 100$ kA									
0,1	1,6										
1,0	1,6									40	25
1,6	2,5									60	35/40
2,5	4,0							40	50	10	40
4,0	6,3							70	50	7	40
6,3	9,0							50	80	5	50
9,0	12,5	75	80	45	80	27	80	4,5	50		
12,5	16,0	60	100	40	100	25	100	4	50		

- * I_{CC} = prospectiver Kurzschlussstrom am Einbauort
 I_{CS} = Bemessungsbetriebskurzschlussausschaltvermögen
- * I_{CC} = prospective short-circuit current at installation location
 I_{CS} = Rated short-circuit breaking capacity
- * I_{CC} = courant de court-circuit prévu sur le lieu d'installation
 I_{CS} = puissance de coupure du court-circuit mesuré

Motorschutzschalter bis 16A, GHG 635

Motorschutzschalter GHG 635

Bild 1



1.4 Motorschutzschalter GHG 635

Gerätekennzeichnung nach 94/9/EG:

II 2 G Ex d II C T6
II 2 D Ex tD A21 IP66 T80°C

EG-Baumusterprüfbescheinigung:	PTB 05 ATEX 1020
Bemessungsspannung:	690 V, 50/60 Hz / 440 V DC
Bemessungsstrom 3 polig:	0,1 bis 16,0 A
Bemessungsstrom 2 polig:	4,0 bis 6,3 A
Kurzschlussvorsicherung:	siehe Punkt 1.4 und 1.5, Seite 4
Schaltvermögen 3 polig AC 3:	690 V / 16 A
Schaltvermögen 2 polig AC 3:	230 V / 6,3 A
Thermische Auslösecharakteristik:	T II
Auslösezeit:	Siehe Diagramm 1, ab S.3
Zulässige Umgebungstemperatur:	-20° C bis +40° C (Listenausführung)
Zulässige Umgebungstemperatur:	
bewegte Leitung	-5° C bis +40° C
nicht bewegte Leitung	-20° C bis +40° C

Abweichende Temperaturen sind bei Sonderversionen möglich

Zul. Lagertemperatur in Originalverpackung:	-40° C bis +80° C
Schutzart nach EN/IEC 60529 :	IP 66 (Listenausführung)
Schutzklasse nach EN/IEC 61140:	I - wird von den Geräten erfüllt
Anschluss:	(Standard version)
2 x Trompeteneinführungen	2 x 5 x 1,0 mm ² (bis 10,0 A)
	2 x 5 x 1,5 mm ² (bis 12,5 A)
	2 x 5 x 2,5 mm ² (bis 16,0 A)

Mindestbiegeradius der Anschlussleitungen:

2 x 5 x 1,5 mm ² (bis 12,5 A)	min. 75 mm
2 x 5 x 2,5 mm ² (bis 16,0 A)	min. 93 mm

Prüfdrehmomente:

bei Schalttafelmontage mit Federerscheibe	2,0 Nm
Klemmschrauben der Trompetenzugentlastung	1,5 Nm

Gewicht:

Standardausführung ohne Anschlussleitung ca. 2,0 kg

1.5 Unterspannungsauslöser (nur bei 3 poliger Version)

Nennspannungen: 400 V 50/60 Hz (Listenausführung)

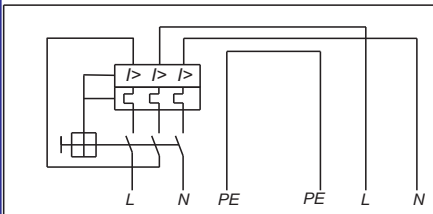
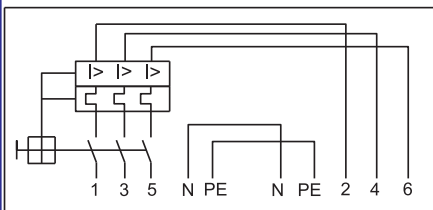
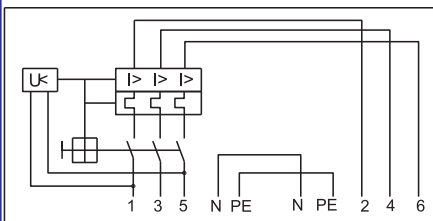
Abweichende Werte auf Anfrage

Abfallwert: 35...70 % von U_C

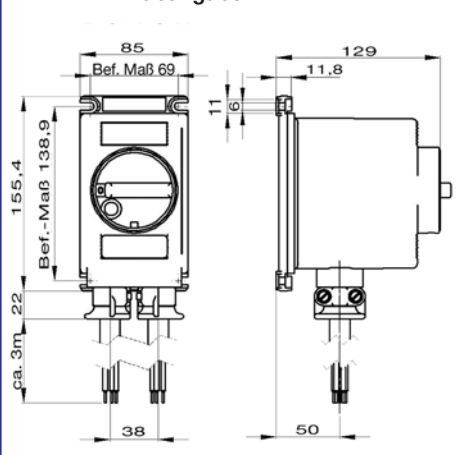
Anzugswert: ≥ 85 % von U_C

Kurzschlussvorsicherung: nicht erforderlich

Anschlussbild



Maßangaben in mm



2 Sicherheitshinweise



Die Zielgruppe sind Elektrofachkräfte.

Die Motorschutzschalter sind nicht für Zone 0 und Zone 20 geeignet. Die auf den Geräten angegebene Temperaturklasse und Zündschutzart ist zu beachten.

Die Anforderungen der EN 61241-0 und -1 u.a. in Bezug auf übermäßige Staubablagerungen und Temperatur, sind vom Anwender zu beachten.

Vor Inbetriebnahme müssen die Motorschutzschalter entsprechend der im Abschnitt 6 genannten Anweisung geprüft werden.

Beachten Sie die nationalen Sicherheits- und Unfallverhütungsvorschriften und die nachfolgenden Sicherheitshinweise in dieser Betriebsanleitung, die wie dieser Text in Kursivschrift gefasst sind!

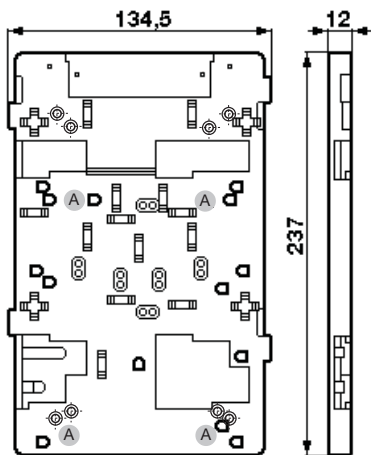
3 Normenkonformität

Das Betriebsmittel ist gemäß DIN EN ISO 9001 entwickelt, gefertigt und geprüft worden. Die Motorschutzschalter entsprechen den aufgeführten Normen, in der separat beigelegten Konformitätserklärung.

94/9 EG: Geräte und Schutzsysteme zur bestimmungsgemäßen Verwendung in explosionsgefährdeten Bereichen.

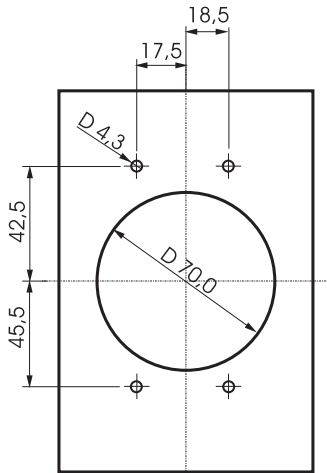
Weitere Anforderungen wie die EN/IEC 60 947-2, sowie die EG Richtlinie "Elektromagnetische Verträglichkeit (2004/108/EG)" werden von den Motorschutzschaltern erfüllt.

Gerätehalter für Wand-, Rohr- und Gitterrinnenbefestigung Größe 4



A = Steckbefestigungspunkte für Motorschutzschalter

Befestigungsmaße bei Schalttafeleinbau

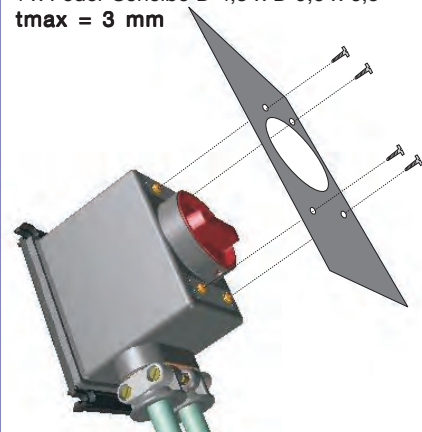


Befestigungsschrauben für Schalttafeleinbau
minimale Blechdicke $t = 1 \text{ mm}$:
 4 x Gew.-Form-Schraube KB 40 x 10
 4 x Feder-Scheibe D 4,3 x D 9,0 x 0,5
 $t_{\text{max}} = 2 \text{ mm}$ (beiliegend)

alternativ:

Blechdicke $t > 2 \text{ mm}$

4 x Gew.-Form-Schraube KB 40 x 12
 4 x Feder-Scheibe D 4,3 x D 9,0 x 0,5
 $t_{\text{max}} = 3 \text{ mm}$



4 Verwendungsbereich

Die Motorschutzschalter sind zum Einsatz in explosionsgefährdeten Bereichen der Zonen 1, 2 und 21, 22 gemäß EN 60079-10 geeignet!

Die eingesetzten Gehäusematerialien einschließlich der außenliegenden Metallteile bestehen aus hochwertigen Werkstoffen, die einen anwendungsgerechten Korrosionsschutz und Chemikalienresistenz in "normaler Industrielatmosphäre" gewährleisten:

- glasfaserverstärktes Polyamid

Bei einem Einsatz in extrem aggressiver Atmosphäre, können Sie zusätzliche Informationen über die Chemikalienbeständigkeit der eingesetzten Kunststoffe, bei Ihrer zuständigen Cooper Crouse-Hinds Niederlassung erfragen.

5 Verwendung/Eigenschaften

Die Motorschutzschalter dienen zum Schutz vor Überlast und Phasenausfall von Motoren in explosionsgefährdeten Bereichen. Temperaturklasse, Explosionsgruppe, Auslösecharakteristik, und zulässige Umgebungstemperatur sowie das Auslöse-
 diagramm sind aus den technischen Daten zu entnehmen.

Durch das volle AC 3 Motorschaltvermögen der Motorschutzschalter ist ein Schalten auch während des Betriebes möglich.

Die optionale Verwendung eines Unterspannungsauslösers verhindert das selbstständige Wiederanlaufen des Motors nach einem Spannungsausfall.

In AUS- Stellung kann der Motorschutzschalter mit einem Vorhängeschloss gegen unbefugtes Schalten gesichert werden (Bügeldurchmesser der Vorhängeschlösser von 4 - 6 mm, siehe Bild 1).

Angaben aus Punkt 3 und 4 sind bei der Verwendung zu berücksichtigen.

Andere als die beschriebenen Anwendungen sind ohne schriftliche Erklärung der Fa. COOPER Crouse-Hinds nicht zulässig.

Beim Betrieb sind die in der Betriebsanleitung unter Punkt 7 (Instandhaltung / Wartung) genannten Anweisungen zu beachten.

Die Verantwortung hinsichtlich bestimmungsgemäßer Verwendung dieser Motorschutzschalter unter Bezugnahme der in dieser Anleitung vorhandenen Rahmenbedingungen (siehe technische Daten) liegt allein beim Betreiber.

6 Installation

Für das Errichten / Betreiben sind die relevanten nationalen Vorschriften sowie die allgemein anerkannten Regeln der Technik maßgebend.

Unsachgemäße Installation / Betrieb der Motorschutzschalter kann zum Verlust der Garantie führen.

6.1 Wandmontage

Die Schalter dürfen bei der Direktmontage an der Wand nur an den vorgesehenen Befestigungspunkten, eben aufliegend, senkrecht befestigt werden.

Die gewählte Schraube muss der Befestigungsöffnung angepasst sein (siehe Maßbild). Sie darf die Öffnung nicht beschädigen (z.B. Verwendung einer Scheibe).

Das Gerät ist mit mindestens 2 Schrauben diagonal zu befestigen.

Bei übermäßigem Anziehen der Befestigungsschrauben, kann das Gerät beschädigt werden (siehe techn. Daten).

Der Motorschutzschalter kann auf dem Gerätehalter Gr 4 von CEAG / CCH mit den separat erhältlichen Steckfüßen an den vorgesehenen Stellen befestigt werden. Alternativ können hierfür auch geeignete Schrauben mit Unterlegscheiben verwendet werden.

Die betreffende Montageanleitung ist zu beachten.

Die Kabelzugentlastungen an den Trompetenverschraubungen sind werkseitig mit einem Prüfdrehmoment angezogen.

6.1.1 Schalttafeleinbau Montage

Beim Einbau des Motorschutzschalters in eine Schalttafel können die Einbaumaße aus dem Bohrbild entnommen werden.

Der Motorschutzschalter darf nur mit den angegebenen Befestigungsschrauben und Scheiben an der Schalttafel senkrecht befestigt werden.

Das Gehäuse darf nicht durch die Befestigungsschrauben durchbrochen werden.

6.1.2 Aufkleber mit Auslösekennlinie aufkleben

Der beiliegende Aufkleber mit der Auslösekennlinie darf nur bei Verwendung in Bereichen mit nicht explosiver Umgebungsatmosphäre oder in explosionsgefährdeten Bereichen der Zonen 1 und 2, auf den Motorschutzschalter seitlich oder in dessen Umfeld, aufgeklebt werden.

Zur Vermeidung elektrostatischer Aufladung Aufkleber und Betriebsmittel nur mit einem feuchten Tuch oder Schwamm reinigen!



6.2 Elektrischer Anschluss

Der elektrische Anschluss des Betriebsmittels darf nur durch Elektrofachpersonal erfolgen.

Bevor der Motorschutzschalter angeschlossen wird, muss die Spannungsfreiheit sichergestellt sein, bzw. geeignete Schutzmaßnahmen ergriffen werden.

Die ordnungsgemäß abisolierten Anschlussleitungen der Kabel sind unter Berücksichtigung einschlägiger Vorschriften anzuschließen.

Der Motor wird über die beiden herausgeführten Kabel angeschlossen. Die Anschlussadern sind mit den entsprechenden Kontaktbelegungen bezeichnet.

Die Isolation der Anschlussleitungen muss bis an die Klemme heranreichen. Der Leiter selbst darf nicht beschädigt sein.

Versehen Sie die Aderenden mit passenden Aderendhülsen.

Der Leiteranschluss muss mit besonderer Sorgfalt durchgeführt werden. Die Anschlussleitung nicht thermisch und mechanisch überlasten. Die Zündschutzart wird dadurch beeinflusst.

Wird der Motorschutzschalter über das Stecksystem eXLink angeschlossen, ist die Betriebsanleitung des Stecksystem eXLink zu beachten.

6.3 Einstellen des Auslösestrom

Der benötigte Auslösestrom kann in den Bereichen des ausgewählten Motorschutzschalters wie folgt eingestellt werden.

- Schalter in Stellung "0" drehen.
- Verschlusskappe vom Einstellfenster entfernen.
- Auslösestrom durch das Einstellfenster mit einem kleinen Schraubendreher (Gr 1) einstellen.
- Einstellfenster mit der beigelegten Verschlusskappe verschließen.

Eine weitere Verschlusskappe ist als Reserve beigelegt.

6.4 Inbetriebnahme

Vor Inbetriebnahme des Betriebsmittels sind die in den einzelnen nationalen Bestimmungen genannten Prüfungen durchzuführen.

Ausserdem ist vor der Inbetriebnahme die korrekte Funktion und Installation des Betriebsmittels in Übereinstimmung mit dieser Betriebsanleitung und anderen anwendbaren Bestimmungen zu überprüfen.

Unschlagmäßiger Betrieb der Motorschutzschalter kann zum Verlust der Garantie führen.

7 Instandhaltung / Wartung

Die für die Wartung / Instandhaltung von elektrischen Betriebsmitteln in explosionsgefährdeten Bereichen geltenden nationalen Bestimmungen sind einzuhalten (EN 60079-17).

Die erforderlichen Wartungsintervalle sind anwendungsspezifisch und daher in Abhängigkeit von den Einsatzbedingungen vom Betreiber festzulegen.

Im Rahmen der Wartung sind vor allem die Teile, von denen die Zündschutzart abhängt, zu prüfen (z.B. Unversehrtheit der druckfesten Komponenten, des Gehäuses, Zugentlastung der Trompetenverschraubungen).

Zur Vermeidung elektrostatischer Aufladung Betriebsmittel nur mit einem feuchten Tuch oder Schwamm reinigen!

Die Klemmschrauben der Trompetenverschraubungen sind auf festen Sitz zu überprüfen.

Sollte bei einer Wartung festgestellt werden, dass Instandsetzungsarbeiten erforderlich sind, ist Abschnitt 8 dieser Betriebsanleitung zu beachten.

8 Reparatur / Instandsetzung / Änderungen

Instandsetzungsarbeiten / Reparaturen dürfen nur mit COOPER Crouse-Hinds Originalersatzteilen vorgenommen werden.

Bei Schäden an der druckfesten Kapselung ist nur ein Austausch des kompletten Motorschutzschalters zulässig. Im Zweifelsfalle ist der Motorschutzschalter an COOPER Crouse-Hinds zur Reparatur zurückzugeben.

Reparaturen, die den Explosionsschutz betreffen, dürfen nur von COOPER Crouse-Hinds durchgeführt werden.

Umbauten oder Veränderungen an den Motorschutzschaltern sind nicht gestattet. Sie sind bestimmungsgemäß in unbeschädigtem und einwandfreiem Zustand zu betreiben.

9 Entsorgung / Wiederverwertung

Bei der Entsorgung des Betriebsmittels sind die jeweils geltenden nationalen Abfallbeseitigungsvorschriften zu beachten.

Zur Erleichterung der Wiederverwertbarkeit von Einzelteilen sind Kunststoffteile mit dem Kennzeichen des verwendeten Kunststoffes versehen.

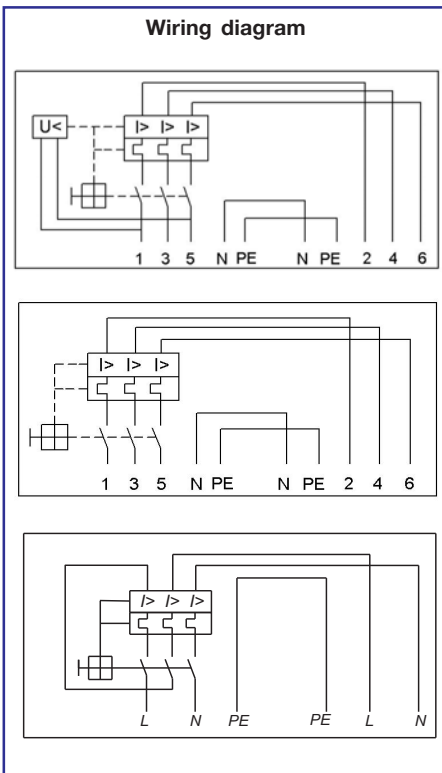
Programmänderungen und -ergänzungen sind vorbehalten.

Manual motor starters up to 16 A, GHG 635



1.4 Manual motor starters GHG 635

Marking acc. to 94/9/EC:	Ⓔ II 2 G Ex d II C T6	
	Ⓔ II 2 D Ex tD A21 IP66 T80°C	
EC type examination certificate:	PTB 05 ATEX 1020	
Rated voltage:	690 V, 50/60 Hz / 440 V DC	
Rated current 3 pole:	0.1 A to 16.0 A	
Rated current 2 pole:	4.0 A to 6.3 A	
Short circuit back-up fuse:	see point 1.4 and 1.5, page 4	
AC 3 switching capacity 3 pole:	690 V / 16 A	
AC 3 switching capacity 2 pole:	230 V / 6.3 A	
Thermal tripping characteristic:	T II	
Tripping time:	see diagram 1, S.3	
Perm temperature	-20° C to +40° C (standard version)	
moveable connecting cable	-5° C to +40° C	
non moveable connecting cable	-20° C to +40° C	
Other temperatures possible for special versions.		
Perm.storage temperature in original packing:	-40° C to +80° C	
Protection category acc. to EN60529:	IP 66 (standard version)	
Insulation class acc. to EN/IEC 61140:	I - device fulfil this requirement	
Connection:	(standard)	
2 x trumpet shaped cable entry	2 x 5 x 1,0 mm ²	(up to 10,0 A)
	2 x 5 x 1,5 mm ²	(up to 12,5 A)
	2 x 5 x 2,5 mm ²	(up to 16,0 A)
Minimum bending radius of connecting cable:		
2 x 5 x 1,5 mm ² (bis 12,5 A)	min. 75 mm	
2 x 5 x 2,5 mm ² (bis 16,0 A)	min. 93 mm	
Test torques:		
at panel mounting with spring washer	2,0 Nm	
Clamping screws of the trumpet strain relief	1,5 Nm	
Weight:		
Standard design	approx. 2.0 kg	



1.5 Undervoltage release (only 3 pole version)

Rated voltage:	400 V 50/60 Hz (standard version)	
Other versions possible.		
Drop value:	35...70 % von U _C	
Starting value:	≥85 % von U _C	
Short circuit back-up fuse:	not necessary	

2 Safety instructions

The operations must be carried out by electrical suitably trained in hazardous area with knowledge of increased safety explosion protection EN/IEC 60079-14.

The requirements of the EN 61241-0 and -1 regarding excessive dust deposits and temperature to be considered from the user.

The manual motor starters are not suitable for zone 0 and 20 hazardous areas.

The temperature class and type of protection stated on the apparatus shall be observed.

Modifications or changes to the manual motor starters are not permitted.

They shall be used for their intended purpose and shall be in a perfect and clean state.

Prior to being put into operation, the

manual motor starters shall be checked in accordance with the instructions as per section 6.

Warning:

The national safety rules and regulations for the prevention of accidents, as well as the safety instructions included in these operating instructions, that, like this text, are set in italics, shall be observed!

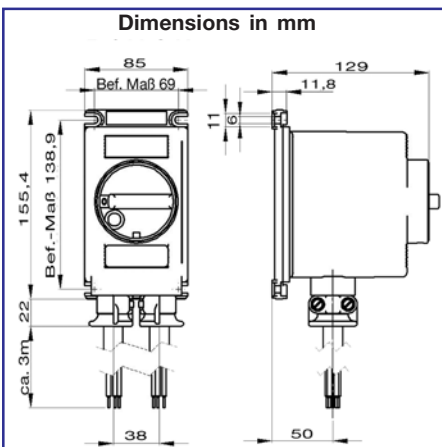
3 Conformity with standards

The manual motor starters are conform to the standards specified in the EC-Declaration of conformity, enclosed separately.

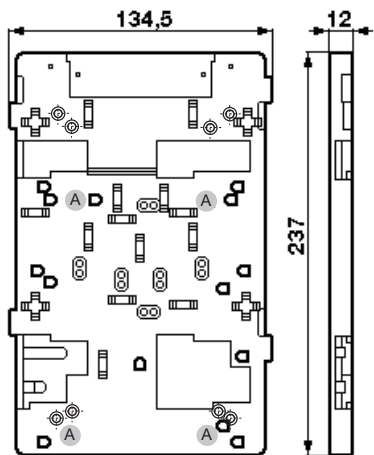
It has been designed, manufactured and tested according to the state of the art and to DIN EN ISO 9001.

94/9 EC: Equipment and protective systems intended for use in potentially explosive atmospheres.

The manual motor starters fulfil further requirements such as those of the EC directive on electromagnetic compatibility (2004/108/EEC)

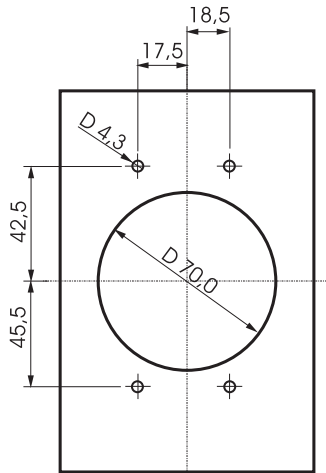


Apparatus holder for pipe fixing, size 4

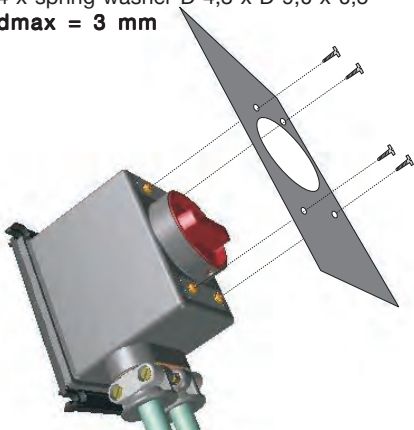


A = fixing point for manual motor starter

Fixing dimensions for panel mounting



Fixing screws for panel mounting
min. sheet metal d = 1 mm
 4 x thread shape screw KB 40 x 10
 4 x spring washer D 4,3 x D 9,0 x 0,5
 dmax = 2 mm (enclosed)
 alternative:
sheet metal d > 2 mm
 4 x thread shape screw KB 40 x 12
 4 x spring washer D 4,3 x D 9,0 x 0,5
 dmax = 3 mm



4 Field of application

The manual motor starters are suitable for use in zone 1, 2 and zone 21, 22 hazardous areas acc. to EN/IEC 60079-10.

The enclosure materials employed, including the exterior metal parts, are made of high-quality materials which ensure a corrosion protection and resistance to chemical substances corresponding to the requirements in a "normal industrial atmosphere":

- glass-fibre reinforced polyamide

In case of use in an extremely aggressive atmosphere, please refer to manufacturer.

5 Application / Properties

The manual motor starters are used for the protection against overload and phase failure of explosion-protected motors.

The temperature class, explosion group, tripping characteristic and permissible ambient temperature can be found in the technical data.

Due to the AC 3 motor switching capacity of the manual motor starter, switching is also possible during operation.

The use of an undervoltage trip prevents the self-starting of the motor. In addition, the undervoltage trip can be used for disconnecting emergency circuits.

To safeguard the manual motor starter against unauthorized use, it can be locked in the OFF position by means of 1 padlocking facilities (shackle diameter of padlocks up to 4-6 mm see Fig. 1).

The data according to sections 3 and 4 shall be taken into account during use.

Applications other than those described are not permissible without a written declaration of consent from Messrs. COOPER Crouse-Hinds.

During operation the instructions stated in section 7 of the operating instructions shall be observed.

The sole responsibility with respect to the suitability and proper use of the manual motor starters with regard to the basic requirements of these instructions (see technical data) lies with the operator.

6 Installation

The relevant national regulations and the generally recognized rules of engineering apply for the installation and operation.

The improper installation and operation of manual motor starters may result in the invalidation of the guarantee.

6.1 Mounting

When the manual motor starters are mounted directly onto the wall, they shall rest evenly and vertical, only on the fastening points provided for this purpose.

The screw chosen shall fit the fixing hole (see dimensional drawing) and shall not damage the hole (e.g. use of a washer).

The manual motor starter have to be fastened with a minimum of two screws diagonal. If the screws are overtightened, the apparatus may be damaged.

The manual motor starters are suited for plug-in mounting on CEAG / COOPER Crouse-Hinds apparatus holders, size 4, whereby they are pushed into the guide groove from the top of the apparatus holder. See the respective mounting instructions.

The cable grip of the trumpet cable entry is prepared with a test torque by manufacturer.

The fixing screws are not to be allowed to break through the housing.

6.1.1 Panel Mounting

The dimensions for panel mounting could be find out from the drilling picture.

To the manual motor starter only be fixed with the discribed fixingscrews and stay washer.

The dimensions for panel mounting could be found out from the drilling picture. The manual motor starter only allowed to be fastened vertical, only with the indicated fixing screws and stay washer to the instrument panel.

The fixing screws are not to be allowed to break through the housing.

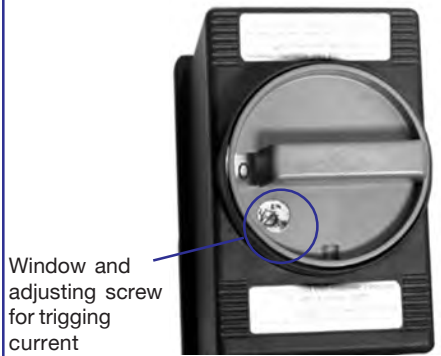
6.1.2 Label with tripping characteristic glueing up

Do not glue up the Label with the tripping characteristic onto the motor starter or nearby, when using the motor starter in dust areas.

The enclosed sticker with a tripping curve must be used only in non-hazardous areas or in hazardous areas, zones 1 and 2. It must be stuck laterally directly onto the motor starter, or nearby.

To avoid static electricity, clean stickers and equipment only with a moistened cloth or sponge!

Einstellschraube für Auslösestrom



6.3 Adjust trigger current

The trigger current needed by you, can be adjusted in the ranges of the selected manual motor starter as follows.

- turn the switch in position "0".
- adjust the needed trigger current with a small screwdriver (Size 1) through the trigger window.
- close the trigger window with the enclosed protection cap.

A second enclosed protection cap is for spare.

6.4 Putting into operation

Before putting the apparatus into operation, the tests specified in the individual national regulations shall be performed.

In addition to this, before being put into operation, the correct functioning of the apparatus and installation of the apparatus shall be checked in accordance with these operating instructions and other applicable regulations.

The improper operation of manual motor starters may result in the invalidation of the guarantee.

6.2 Electrical connection

The electrical connection of the apparatus may only be carried out by skilled staff and in acc. to EN 60079-14.

The properly bared conductors of cables shall be connected with due regard to the respective regulations.

To maintain the explosion protection, conductors shall be connected with special care.

The properly bared conductors of cables shall be connected with due regard to the respective regulations.

The motor is connected by the attached cables.
The wires are named by kontakt labels.

***The insulation shall reach up to the terminal. The conductor itself shall not be damaged.
The end clamps on the DIN rail are used for fixing the switch insert on the rail and shall not be dismantled under any circumstances.***

If the "manual motor starter" is operated with the connecting system eXLink, the operating instruction of the eXLink System is to be observed.

8 Repairs / Overhaul / Modification

Only original COOPER Crouse-Hinds parts shall be used for carrying out repairs.

In the event of damage to the flameproof encapsulation, replacement of these components is mandatory. In case of doubt, the respective apparatus shall be sent to COOPER Crouse-Hinds for repair.

Repairs that affect the explosion protection may only be carried out by COOPER Crouse-Hinds or by a qualified electrician in compliance with the respective national regulations.

Apparatus modifications or design changes are not permitted.

9 Disposal / Recycling

The respective valid national regulations for waste disposal shall be observed when disposing of apparatus.

The product range is subject to changes and additions.

7 Maintenance / Servicing

The valid national regulations for the servicing / maintenance of electrical apparatus for use in potentially explosive atmospheres shall be observed (EN 60079-17).

The necessary intervals between servicing depend upon the specific application and shall be stipulated by the operator according to the respective operating conditions.

During servicing, above all, the parts on which the explosion protection depend, (e.g. intactness of the flameproof components, the enclosure, the seals and cable entries).

Because of the risk of an electrostatic charge, the manual motor starters shall only be cleaned with a damp, non-fibrous cloth or sponge.

The Clamping screws of the trumpet strain relief must be controlled for a proper fitting.

If, in the course of servicing, it is ascertained, that repairs are necessary, section 8 of these operating instructions shall be observed.

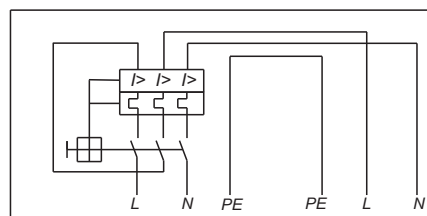
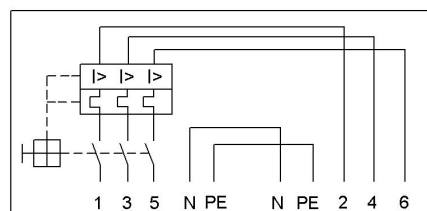
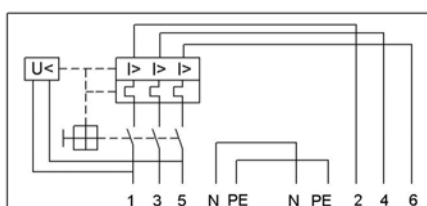
Disjoncteurs moteur jusqu'à 16 A, GHG 635

Disjoncteurs moteur GHG 635

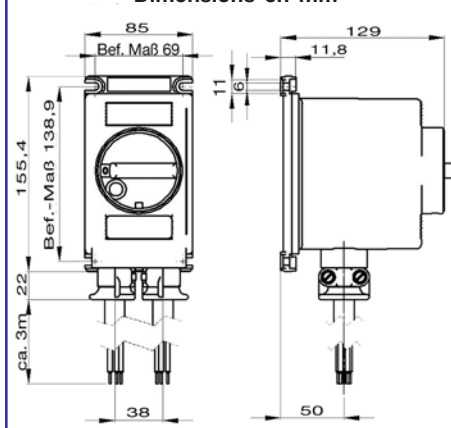
Fig. 1



Schéma des connexions



Dimensions en mm



1.4 Caractéristiques techniques

Marquage selon 94/9/CE:	II 2 G Ex d II C T6
	II 2 D Ex tD A21 IP66 T80°C

* Classe de température voir point 1.6, page	
Attestation d'examen CE de type:	PTB 05 ATEX 1020
Tension nominale:	690 V, 50/60 Hz / 440 V DC
Courant nominal 3 pole:	0,1 - 16,0 A
Courant nominal 2 pole:	4,0 - 6,3 A
Fusible de court-circuit:	voir point 1.4, 1.5, et point 4
Puissance de coupure 3 pole AC 3:	690 V / 16 A
Puissance de coupure 2 pole AC 3:	230 V / 6,3A
Caractéristique du déclenchement thermique:	T II
Temp s de déclenchement.	voir diagramme 1, S.3
Température ambiante admissible:	-20° C bis +40° C (standard)
bewegte Leitung	-5° C bis +40° C
nicht bewegte Leitung	-20° C bis +40° C

D'autres températures sont possibles avec des modèles spéciaux.	
Temp. de stockage dans l'emballage original:	-40° C bis +80° C
Indice de protection selon EN 60529/CEI 529 :	IP 66 (modèles standard)
Classe d'isolation selon EN 60598/CEI 598:	I - le dispositif remplis cette condition
Raccordement:	(modèles standard)
2 x serre-câble trompette	2 x 5 x 1,0 mm ² (va 10,0 A)
	2 x 5 x 1,5 mm ² (va 12,5 A)
	2 x 5 x 2,5 mm ² (va 16,0 A)

Mindestbiegeradius der Anschlussleitungen:		
2 x 5 x 1,5 mm ² (bis 12,5 A)	min.	75 mm
2 x 5 x 2,5 mm ² (bis 16,0 A)	min.	93 mm

Couples de serrage testés:	
pour montage du tableau de commande avec rondelle élastique	2,0 Nm
vis de serrage pour soulagement en traction	1,5 Nm

Poids à vide:	
modèle de standard	env. 2,0 kg

1.5 Déclencheur à minimum de tension (3 pole)

Tension nominale:	400 V 50/60 Hz (modèles standard)
d'autres versions possible.	
Valeur de chute:	35...70 % von U _C
Valeur d'actionnement:	≥85 % von U _C
Fusible de court-circuit adm. placé en amont	non nécessaire

2 Consignes de sécurité

L'électromain-d'oeuvre qualifiée est le groupe cible.

Le disjoncteur moteur ne convient pas à l'emploi dans la zone 0 et 20.

Les exigences des EN 61241-0 et -1 en ce qui concerne des dépôts de poussière démesurés et une température doivent être considérées par l'utilisateur.

Le disjoncteur moteur doit être raccordé par un technicien en électricité.

Le groupe d'explosion et la classe de température marqués sur les appareils devront être respectés.

Le raccordement électrique de l'appareil ne doit se faire que par un personnel qualifié.

Avant la mise en service, les disjoncteurs moteurs doivent être vérifiés selon les instructions exposées donnée dans la section 6.

Attention:

Respectez les prescriptions nationales de sécurité et de prévoyance contre les accidents ainsi que les consignes de sécurité qui suivent dans ce mode

d'emploi et qui sont mises en italique comme ce texte.

3 Conformité avec les normes

Les Appareils ont été conçues, fabriquées et contrôlées suivant DIN EN ISO 9001.

Les Appareils sont conformes aux normes reprises dans la déclaration de conformité, jointe séparément.

94/9 CE: Appareils et systèmes de protection destinés à être utilisés en atmosphère explosible

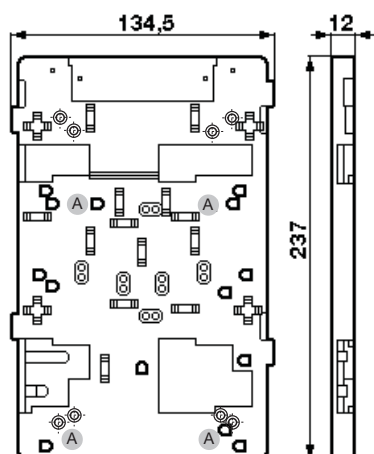
De plus, les boîtes de commande répondent à d'autres exigences comme par exemple, celles de la directive CE "Compatibilité électromagnétique" (2004/108/CEE).

4 Domaine d'utilisation

Les disjoncteurs moteur conviennent à l'emploi en zones 1, 2 et zones 21, 22 d'une atmosphère explosive selon CEI 60079-10.

Pour l'enveloppe et les pièces métalliques extérieures, des matières de qualité supérieure qui assurent une protection

Support d'appareil mural, sur tube et fixation intérieure sur grillage type 4



A = points de fixation par emmanchement pour disjoncteur moteur

appropriée contre la corrosion et une résistance contre des agents chimiques en "atmosphère industrielle normale" ont été employées:

- polyamide chargé verre

En cas d'utilisation en atmosphère extrêmement corrosive, vous pouvez obtenir des informations complémentaires sur la résistance chimique des plastiques utilisés chez la succursale Cooper Crouse-Hinds de votre région.

5 Utilisation / Propriétés

Les disjoncteurs moteur servent à protéger les moteurs Ex surcharges et pertes de phase. Les informations relatives à la classe de température, au groupe d'explosion, aux caractéristiques de déclenchement, à la température ambiante admise ainsi que le diagramme de déclenchement figurent dans les données techniques.

Avec la puissance de coupure AC 3 du disjoncteur moteur, une disjonction peut être effectuée en toute sécurité pendant le fonctionnement de l'installation électrique.

Le contact auxiliaire (en option) sert principalement à donner un signal relatif à l'état de fonctionnement du disjoncteur moteur.

Le disjoncteur moteur peut, en position OFF, être doté de trois cadenas, prévenant ainsi tout risque de mise hors-tension non autorisée (diamètre de l'étrier : jusqu'à 4-6mm).

Pour l'emploi, les consignes des sections 3 et 4 devront être respectées.

Des emplois autres que ceux décrits ne sont admis qu'avec l'approbation écrite de COOPER Crouse-Hinds.

Lors de l'utilisation, les instructions selon point 7 de ce mode d'emploi doivent être respectées.

Seul l'utilisateur est responsable de l'emploi comme prévu de disjoncteur moteur, en tenant compte des conditions générales existant dans l'établissement (voir Caractéristiques techniques).

6 Installation

Pour l'installation et l'exploitation de ces appareils, la réglementation nationale en vigueur (en Allemagne par ex. ElexV, loi de sécurité des appareils) ainsi que les règles de la technique généralement reconnues devront être respectées.

L'installation ou l'utilisation incorrecte de ces disjoncteurs moteurs à bornes peut entraîner la perte de la garantie.

6.1 Montage

En montage direct sur un mur, les disjoncteurs ne doivent être fixés qu'aux points de fixation prévus avec appui sur un même plan.

La vis utilisée doit être adaptée à l'ouverture de la fixation (voir schéma avec cotes) et elle ne doit pas endommager l'ouverture (par ex. utilisation de la rondelle).

L'appareil doit au moins être fixé à l'aide de deux vis disposées en diagonale.

Le montage des disjoncteurs moteurs peut se faire sans ouvrir l'enveloppe.

Dans le cas d'un montage directement au mur, les disjoncteurs moteurs ne doivent reposer au niveau du mur que sur les points de fixation prévus en verticalement.

La vis choisie doit être en rapport avec le trou de fixation (voir plan coté) et ne doit pas avarier le trou (par ex. emploi d'une rondelle). L'appareil doit être fixé en diagonale avec au moins 2 vis

Un serrage excessif des vis de fixation peut endommager l'appareil.

Le disjoncteur moteur peut être fixé aux endroits prévus sur le support Gr 4 de CCH avec des pieds à emmanchement, à commander séparément. Alternativement, on peut également utiliser des vis adaptées avec des rondelles. Respectez les instructions de montage correspondantes.

Les couples de serrage des vis de soulagement en traction du serre-câble trompette sont vérifiés en usine.

6.1.1 Montage sur tableau de commande

Lors du montage du disjoncteur moteur sur un tableau de commande, relevez les cotes sur le plan de perçage en verticalement. Le disjoncteur moteur ne doit être fixé au tableau de commande qu'avec les vis et rondelles recommandées.

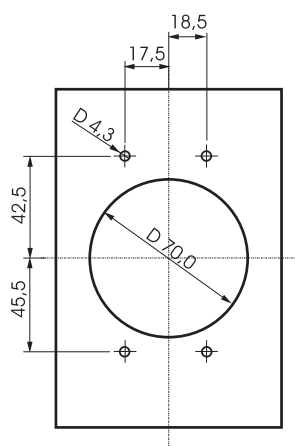
Le boîtier ne doit pas être percé par les vis de fixation.

6.1.2 Etiquette avec déclenchement caractéristique de collage

Ne pas coller l'étiquette avec les caractéristiques de déclenchement sur le moteur de démarrage ou à proximité, en utilisant le moteur de démarrage dans la poussière.

L'autocollant ci-joint avec la courbe de déclenchement ne doit être utilisé que dans les zones à atmosphère non-explosible, ou dans les atmosphères explosibles zones 1 ou 2. Il sera posé latéralement sur ou à proximité du disjoncteur moteur.

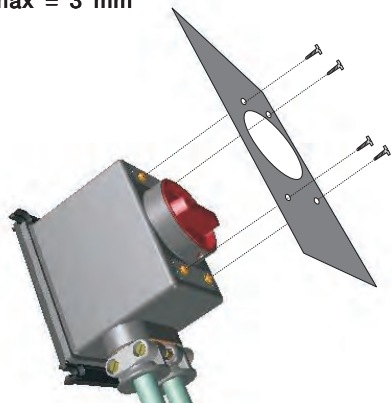
Cotes de fixation pour montage sur tableau de commande

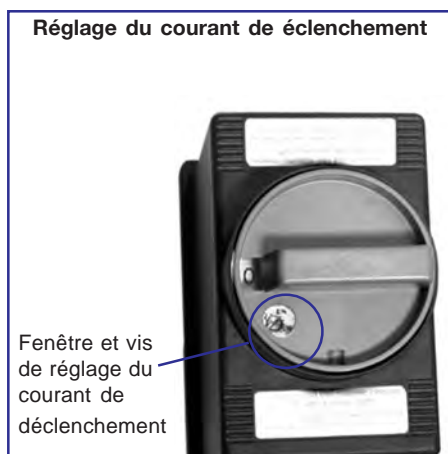


Vis de fixation pour montage sur tableau de commande

Épaisseur minimale de la tôle = 1 mm:
4x vis autotaraudeuse KB 40 x 10
4x rondelle élastique D 4,3 x D 9,0 x 0,5
tmax = 2 mm (jointes)
alternative:

épaisseur de tôle > 2 mm
4 x vis autotaraudeuse KB 40 x 12
4 x rondelle élastique D 4,3 x D 9,0 x 0,5
tmax = 3 mm





Afin d'éviter l'électricité statique, ne nettoyer les autocollants et matériel qu'avec un chiffon ou une éponge humide !

6.2 Ouverture de l'appareil / Raccordement électrique

Le raccordement électrique de l'appareil ne doit se faire que par un personnel qualifié.

Avant de raccorder le disjoncteur moteur, assurez-vous de l'absence de tension électrique, prenez éventuellement les mesures de protection nécessaires.

Le raccordement des câbles dénudés se fera selon les règlements correspondants.

Le moteur est raccordé par les câbles sortants. Les conducteurs sont repérés pour le raccordement.

L'isolation doit couvrir le conducteur jusqu'à la borne. Le conducteur lui-même ne doit pas être endommagé.

Les bornes sont prévues pour le raccordement de conducteurs en cuivre. En cas d'utilisation de câbles de connexion multifilaires ou à fils de petit diamètre, les extrémités de fil doivent être traitées selon la réglementation nationale et internationale applicable.

Afin de maintenir le mode de protection, la connexion des conducteurs doit se faire très soigneusement.

Toutes les vis et/ou écrous des bornes de connexion, ainsi que celles des bornes non utilisées, doivent être serrées à fond.

Un serrage excessif des vis peut endommager l'appareil.

6.3 Réglage du courant de déclenchement

Pour régler le courant de déclenchement dont vous avez besoin dans les plages du disjoncteur moteur sélectionné, procédez comme suit.

- Amenez le disjoncteur sur la position „0“.
- Réglez le courant de déclenchement souhaité à travers la fenêtre de réglage en utilisant un petit tournevis (Gr 1).
- Obtenez la fenêtre de réglage avec le capuchon joint.

Un capuchon de fermeture supplémentaire est joint à titre de réserve.

6.4 Mise en service

Avant la mise en service de l'appareil, les vérifications spécifiées dans les règlements nationaux individuels devront être exécutées.

De plus, il faudra vérifier son fonctionnement et installation corrects en conformité avec ce mode d'emploi et avec d'autres règlements applicables.

L'utilisation incorrecte de ces commutateurs peut annuler la garantie.

7 Maintien/Entretien

La réglementation nationale en vigueur pour le maintien et l'entretien du matériel électrique pour atmosphère explosive doit être respectée (EN 60079-17).

Avant ouverture de l'enveloppe, mettre l'appareil hors-tension et prendre les mesures préventives appropriées.

La fréquence des travaux d'entretien requis dépendent de l'emploi spécifique et devront donc être fixés par l'utilisateur en tenant compte des conditions d'utilisation.

Dans le cadre de la maintenance, vérifiez particulièrement les pièces dont dépend le degré de protection (par exemple, le bon état des composants de résistance à la pression, du boîtier, soulagement en traction du serre-câble trompette).

Contrôlez le bon serrage des éléments du serre-câble trompette.

Vu le risque d'une charge électrostatique, le disjoncteur moteur ne doit être nettoyé qu'avec un chiffon humide et non fibreux ou qu'avec une éponge!

Si, lors d'un entretien, on constate que des travaux de remise en état sont nécessaires, il faudra suivre le point 8 de ce mode d'emploi.

8 Réparations / Remise en état

Des réparations ne doivent être exécutées qu'à l'aide des pièces de rechange d'origine COOPER Crouse-Hinds.

En cas de défauts sur l'enveloppe antidéflagrante, seul un remplacement est admissible. Dans le doute, l'appareil défectueux devra être renvoyé à COOPER Crouse-Hinds pour être réparé

Des réparations qui portent sur la protection contre l'explosion, ne devront être exécutées que par COOPER Crouse-Hinds ou par un électricien qualifié en conformité avec la réglementation nationale en vigueur.

Il n'est pas permis de transformer ou de modifier ces appareils, sauf pour le montage des entrées de câble supplémentaires en conformité avec leur homologation.

9 Évacuation des déchets/ Recyclage

Lors de l'évacuation de ce matériel électrique, la réglementation nationale respective en vigueur devra être respectée. Pour faciliter la réutilisation des composants individuels, les pièces en plastique ont été repérées de la marque distinctive de la matière plastique employée.

Sous réserve de modification ou d'informations supplémentaires.

COOPER Crouse-Hinds GmbH

Neuer Weg-Nord 49
D 69412 Eberbach / Germany
Fone 0049 (0) 6271 / 806 - 500
Fax 0049 (0) 6271 / 806 - 476
Internet: www.ceag.de
E-Mail: Info-ex@ceag.de