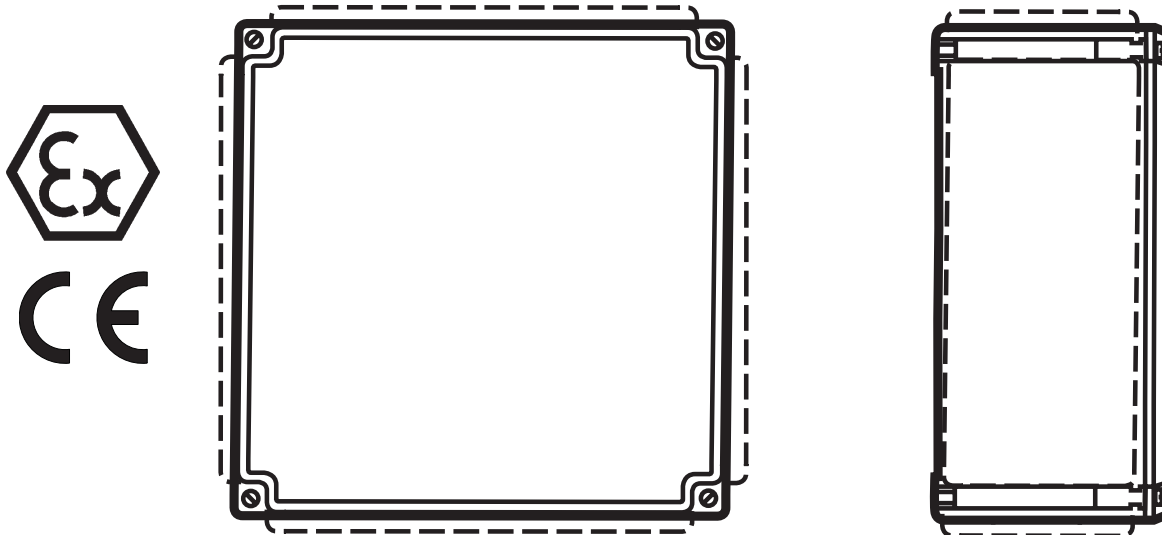


Explosiongeschützte Klemmenkästen
aus Kunststoff oder Edelstahl Typ GHG 74

Explosion protected terminal boxes
made of plastic or stainless steel type GHG 74

Boîtes de jonction type GHG 74
en plastique ou en acier inoxydable pour atmosphères explosives



GHG 740 7010 P0001 D/GB/F (o)



Explosionssgeschützte
Klemmenkästen aus Kunststoff
oder Edelstahl Typ GHG 74

Explosion protected terminal
boxes made of plastic
or stainless steel type GHG 74

Boites de jonction type GHG 74
en plastique ou en acier inoxydable
pour atmosphères explosives

Inhalt:

Inhalt	2
Maßbild	3-4
1 Technische Daten	3
1.1 Kunststoffklemmenkästen	3
1.2 Edelstahlklemmenkästen	4
1.3 Eigensichere Stromkreise	4
1.4 Schellenklemme von 50 mm²- 240 mm²	4
2 Sicherheitshinweise	5
3 Normenkonformität	5
4 Verwendungsbereich	5
5 Verwendung/Eigenschaften	5
6 Installation	5
6.1 Montage	5-6
6.2 Öffnen des Gerätes/ Elektrischer Anschluss	6-7
6.3 Kabel- und Leitungseinführung; Verschluss-Stopfen	7
6.3.1 Doppelkabelendverschluss	7
6.4 Kunststoff-, Metallflansche, Metallplatten und Außenerdung	8
6.5 Schließen des Gerätes	8
6.6 Inbetriebnahme	8
7 Instandhaltung /Wartung	8
8 Reparatur / Instandsetzung/ Änderungen	8
9 Entsorgung /Wiederverwertung	8
10 Strombelastungstabelle	21-25
11 Leitungseinführungen	26-28
12 Anzugsprüfdrehmomente für Reihenklemmen	30

Contents:

Contents	2
Dimensional drawings.....	9-10
1 Technical Data	9
1.1 Plastic terminal boxes	9
1.2 Stainless steel terminal boxes	10
1.3 Intrinsically circuits	10
1.4 Bolt terminal 50 mm²- 240 mm²	10
2 Safety instructions	11
3 Conformity with standards	11
4 Field of application	11
5 Application/ Properties	11
6 Installation	11
6.1 Mounting	11-12
6.2 Opening the device / Electrical connection	12-13
6.3 Cable entry (KLE); blanking plug	13
6.3.1 Double cable end box	13
6.4 Plastic-, metalforges, metal plates and external earth connection	14
6.5 Closing the device	14
6.6 Taking into operation	14
7 Maintenance/Servicing	14
8 Repairs/Modification	14
9 Disposal/Recycling	14
10 Current load values	21-25
11 Cable gland	26-28
12 Test torques for terminal rows	30

Contenu:

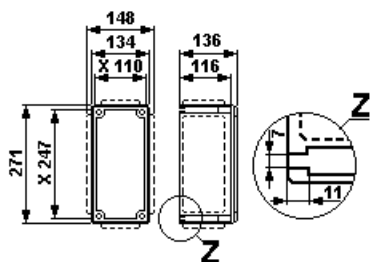
Contenu	2
Plans cotés.....	15-16
1 Caractéristiques techniques	15
1.1 Boites de bornes en plastique	15
1.2 Boites de bornes en acier inoxydable	16
1.3 Circuit électrique à sécurité intrinsèque ..	16
1.4 Bornes à visser 50 mm²- 240 mm²	16
2 Consignes de sécurité	17
3 Conformité avec les normes	17
4 Domaine d'utilisation	17
5 Utilisation/Propriétés	17
6 Installation	18
6.1 Montage	18
6.2 Ouverture de la boîte / Raccordement électrique	18-19
6.3 Entrées de câble (KLE); bouchons de fermeture	19
6.3.1 Boite d'extrémité double de câbles ...	19-20
6.4 Plastique brides, métalliques brides plaques, métalliques et borne de terre traversante	20
6.5 Fermeture de l'appareil	20
6.6 Mise en service	20
7 Maintien/Entretien	20
8 Réparation/Remise en état	20
9 Évacuation des déchets/Recyclage	20
10 Tableau de charge	21-25
11 Ecrou borgne d'entrée de câble	26-28
12 Couple de serrage testés de connexion des bornes	30

Konformitätserklärung separat beigelegt.

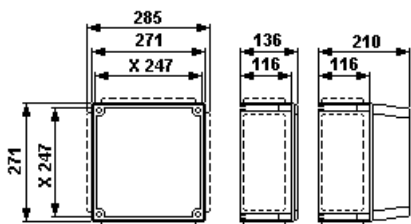
Declaration of conformity, enclosed separately.

Déclaration de conformité, jointe séparément.

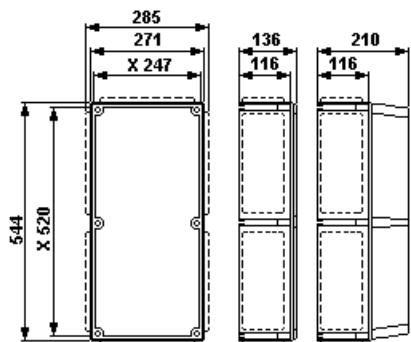
Maßbilder in mm (Kunststoffklemmenkästen)



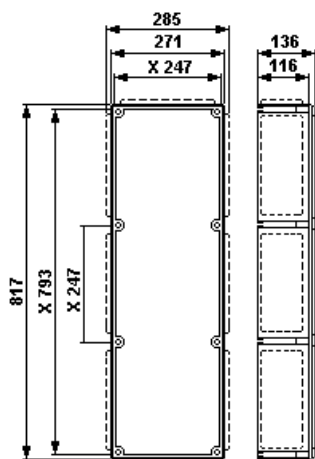
GHG 744



GHG 745



GHG 746



GHG 749

X = Befestigungsmaße

1 Technische Daten

1.1 Kunststoffklemmenkästen

ATEX EG-Baumusterprüfbescheinigung:	BVS 12 ATEX E 118X
Gerätekenzeichnung nach 2014/34/EU:	⊕ II 2 G Ex e IIC T4/T6/T5* Gb
EN 600790	⊕ II 2 G Ex e ib [ia/ib] IIC T4/T6/T5* Gb
	⊕ II 2 D Ex tb IIIC T80°C/T100°C Db IP6
IECEx Konformitätsbescheinigung:	IECEx BVS 12.0071X
Gerätekenzeichnung:	IEC60079-0 Ex e IIC T4/T6/T5* Gb
	Ex e ib [ia/ib] IIC T4/T6/T5* Gb
	Ex tb IIIC T80°C/T100°C Db IP6

Die Kennzeichnung kann wahlweise um die Zündschutzart gesondert bescheinigter Komponenten ergänzt werden, z.B. „d“, „e“, „mb“ und/oder „ia/ib“:

*T6-> max. +40 °C Umgebungstemperatur

*T5-> max. +55 °C Umgebungstemperatur

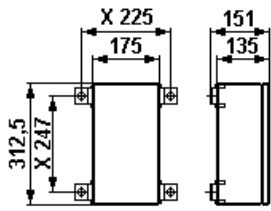
*T4-> max. +55 °C Umgebungstemperatur, nur beim Einbau von Komponenten mit der Zündschutzart Eigensicherheit „i“

Bemessungsspannung:	bis 690 V
Bemessungsstrom:	siehe Tabelle im Gehäusedeckel
Zulässige Umgebungstemperatur:	-55 °C bis +55 °C
(Hinweise auf dem Typenschild beachten. Abweichende Temperaturen sind bei Sonderversionen möglich)	
Zul. Lagertemperatur in Originalverpackung:	-55 °C bis +55 °C
Schutzart nach EN/IEC 60529:	IP 66 (Listenausführung)
	IP 54 mit Doppelkabelendverschluss
Schutzklasse nach EN/IEC 61140:	I- mit Metallflansch.
	II- wird von den Klemmenkästen erfüllt
Anschlussklemmen:	Anzahl - im Rahmen der Bescheinigung
Klemmenkasten	GHG 744 01 745 02 746 03 749 04
	max. 25 mm ² 70 mm ² 300 mm ² 300mm ²
Leitungseinführung:	laut Auftrag – im Rahmen der Bescheinigung
Leergewicht	GHG 744 01 745 02 746 03 749 04
	ca. 1,5 kg 2,5 kg 4,5 kg 5,5 kg
Prüfdrehmomente:	
Prüfdrehmomente für Kabel- und Leitungseinführungen siehe Kapitel 11	
Deckelschrauben	2,50 Nm

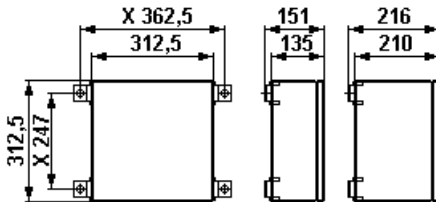
* z.Zt. nicht bescheinigt für Kategorie II D.

Keine Bescheinigung für Einsätze im staubgefährdeten Bereichen.

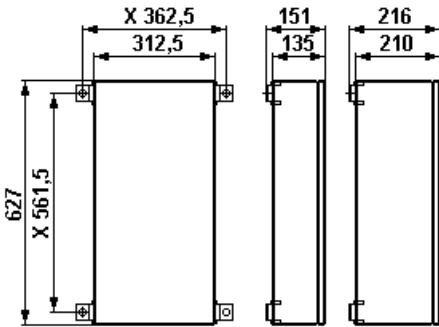
Maßbilder in mm (Edelstahlklemmenkästen)



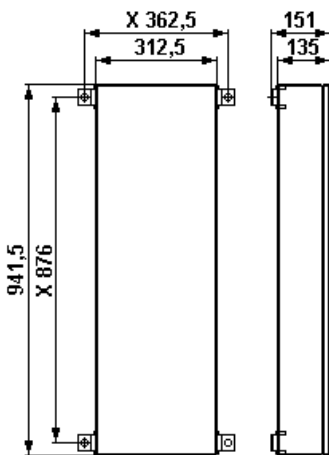
GHG 744



GHG 745



GHG 746



GHG 749

X = Befestigungsmaße

1.2 Edelmetalkklemmenkästen

ATEX EG-Baumusterprüfbescheinigung:	BVS 12 ATEX E 118X
Gerätekenzeichnung nach 2014/34/EU	⊕ II 2 G Ex e IIC T4/T6/T5* Gb
und Norm:	EN 600790 ⊕ II 2 G Ex e ib [ia/ib] IIC T4/T6/T5* Gb
	⊕ II 2 D Ex tb IIIC T80°C/T100°C Db IP6
IECEx Konformitätsbescheinigung:	IECEx BVS 12.0071X
Gerätekenzeichnung:	IEC60079-0 Ex e IIC T4/T6/T5* Gb
	Ex e ib [ia/ib] IIC T4/T6/T5* Gb
	Ex tb IIIC T80°C/T100°C Db IP6

Die Kennzeichnung kann wahlweise um die Zündschutzart gesondert bescheinigter Komponenten ergänzt werden, z.B. „d“, „e“, „mb“ und/oder „ia/ib“.

*T6-> max. +40 °C Umgebungstemperatur

*T5-> max. +55 °C Umgebungstemperatur

*T4-> max. +55 °C Umgebungstemperatur, nur beim Einbau von Komponenten mit der Zündschutzart Eigensicherheit „i“

Bemessungsspannung:	bis 690 V
Bemessungsstrom:	siehe Tabelle im Gehäusedeckel
Zulässige Umgebungstemperatur:	-55 °C bis +55 °C
(Hinweise auf dem Typenschild beachten. Abweichende Temperaturen sind bei Sonderversionen möglich)	
Zul. Lagertemperatur in Originalverpackung:	-55 °C bis +55 °C
Schutzart nach EN/IEC 60529:	IP 66 (Listenausführung)
Schutzklasse nach EN/IEC 61140:	I- wird von den Metallklemmenkästen erfüllt.
Anschlussklemmen:	Anzahl - im Rahmen der Bescheinigung
Klemmenkasten	GHG 744 21 745 22 746 23 749 24
	max. 25 mm ² 70 mm ² 300 mm ² 300mm ²
Leitungseinführung:	laut Auftrag im Rahmen der Bescheinigung
Leergewicht	GHG 744 01 745 02 746 03 749 04
	ca. 3,5kg 7,5kg 11,5kg 16,5kg
Prüfdrehmomente:	
Prüfdrehmomente für Kabel- und Leitungseinführungen siehe Kapitel 11	
Deckelschrauben	2,5 Nm

1.3 Eigensichere Stromkreise

Sicherheitstechnische Maximalspannung U _m	690 V _{eff}
	Galvanisch sicher getrennt von allen anderen Stromkreisen und von Erde

* z.Zt. nicht bescheinigt für Kategorie II D.

Keine Bescheinigung für Einsätze im staubgefährdeten Bereichen.

1.4 Schellenklemme von 50 mm² - 240 mm²

EG-Baumusterprüfbescheinigung:	BVS 16 ATEX E 028 U
Bemessungsspannung:	bis max. 690 V
Anschlussprüfdrehmoment:	15 Nm
Bemessungskurzschlussstrom:	47 kA
Leiteranschluss:	mehrdrätig bis 240 mm ² feindrätig bis 185 mm ²
Bemessungskurzzeitstrom (1S):	1378 A
Bemessungsquerschnitt:	50 mm ² - 240 mm ²

GHG7409217P0001

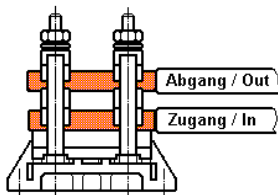
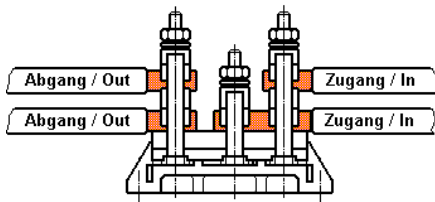
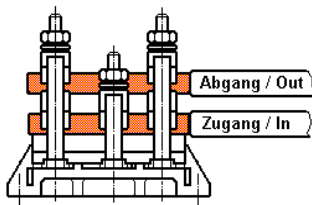
Bemessungsstrom:	
mehrdrätig bis 240 mm ²	560 A
feindrätig bis 185 mm ²	505 A
Anzahl der Klemmstellen:	4 x 240 mm ² oder 2 x 240 mm ²

GHG7409212P0001

Bemessungsstrom:	
mehrdrätig bis 240 mm ²	605 A
feindrätig bis 185 mm ²	535 A
Anzahl der Klemmstellen:	2 x 240 mm ²

Bild 1

Montage der Bolzenklemme
50 - 240 mm²; max. 15 Nm



2 Sicherheitshinweise



Zielgruppe dieser Anleitung sind Elektrofachkräfte und Unterwiesene Personen in Anlehnung an die EN/IEC 60079-14.

Die Kunststoff- oder Edelstahlklemmenkästen GHG 74 sind nicht für Zone 0 und Zone 20 geeignet.

Die auf den Klemmenkästen angegebene Temperaturklasse und Explosionsgruppe ist zu beachten.

Die Anforderungen der EN/IEC 60079-31 u.a. in Bezug auf übermäßige Staubablagerungen und Temperatur, sind vom Anwender zu beachten.

Umbauten oder Veränderungen an den Klemmenkästen sind nicht gestattet.

Sie sind bestimmungsgemäß in unbeschädigtem und einwandfreiem Zustand zu betreiben.

Vor Inbetriebnahme müssen die Klemmenkästen entsprechend der im Abschnitt 6 genannten Anweisung geprüft werden.

Alle Fremdkörper müssen vor der ersten Inbetriebnahme aus den Klemmenkästen entfernt werden.

Beachten Sie die nationalen Sicherheits- und Unfallverhütungsvorschriften und die nachfolgenden Sicherheitshinweise in dieser Betriebsanleitung, die wie dieser Text in Kursivschrift gefasst sind!

3 Normenkonformität

Das Betriebsmittel entspricht den aufgeführten Normen, in der separat beigelegten Konformitätserklärung.

Verweise auf Normen und Richtlinien in dieser Betriebsanleitung beziehen sich immer auf die aktuelle Version. Zusätzliche Ergänzungen (z.B. Jahreszahlangaben) sind zu beachten.

4 Verwendungsbereich

Die Kunststoff- oder Edelstahlklemmenkästen sind zum Einsatz in explosionsgefährdeten Bereichen der Zonen 1 und 2 sowie der Zonen 21 und 22 gemäß EN/IEC 60079-10-1 und EN/IEC 60079-10-2 geeignet!

Die eingesetzten Gehäusematerialien einschließlich der außenliegenden Metallteile bestehen aus hochwertigen Werkstoffen, die einen anwendungsgerechten Korrosionsschutz und Chemikalienresistenz in „normaler Industriatmosphäre“ gewährleisten:

- glasfaserverstärktes Polyester
- Edelstahl V 4A AISI 316 L

Bei einem Einsatz in extrem aggressiver Atmosphäre, können Sie zusätzliche Informationen über die Chemikalienbeständigkeit der eingesetzten Materialien, bei Ihrer zuständigen Cooper Crouse-Hinds Niederlassung erfragen.

5 Verwendung / Eigenschaften

Die Klemmenkästen dienen zum Verteilen von elektrischer Energie z.B. Lichtstromkreise, Heizstromkreise, Steuerstromkreise, eigensichere Stromkreise usw. (Temperaturklasse, Explosionsgruppe, zulässige Umgebungstemperatur- siehe technische Daten).

Die bestimmungsgemäße Verwendung umfasst nicht Anwendungen, bei welchen hochaufladende Prozesse stattfinden. Diese wären z.B. Ionenwinde aufgrund von Hochspannungsquellen in näherer Umgebung oder pneumatisch geförderte Stäube, welche das Gehäuse berühren.

Die für die „Eigensicherheit“ maßgebenden elektrischen Grenzwerte sind zu beachten.

Angaben aus Punkt 3 und 4 sind bei der Verwendung zu berücksichtigen.

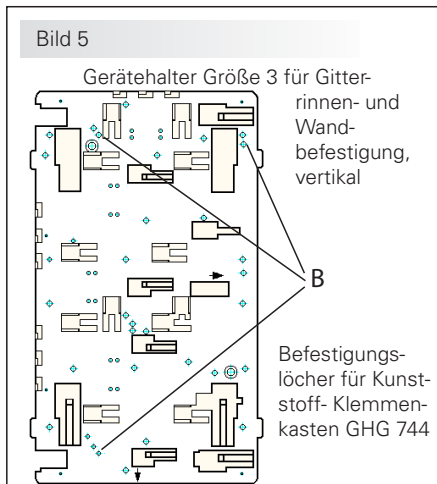
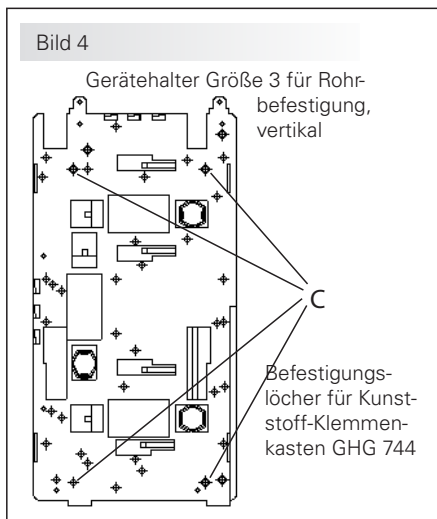
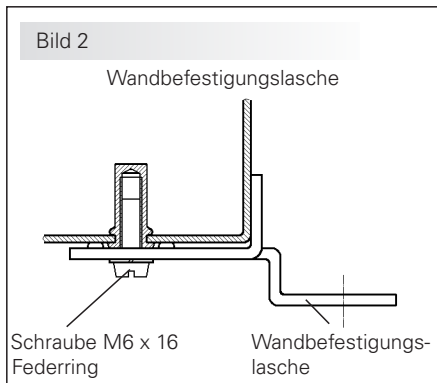
Andere als die beschriebenen Anwendungen sind ohne schriftliche Erklärung der Fa. COOPER CROUSE-HINDS / CEAG nicht zulässig.

Angaben zum sicheren Benutzen von Fremdprodukten, sofern nicht in dieser Betriebsanleitung genannt, sind den beiliegenden Anleitungen zu entnehmen oder bei dem jeweiligen Hersteller des Betriebsmittels anzufragen.

Beim Betrieb sind die in der Betriebsanleitung unter Punkt 7 genannten Anweisungen zu beachten.

Die Verantwortung hinsichtlich Eignung und bestimmungsgemäßer Verwendung dieser Klemmenkästen liegt allein beim Betreiber.

Explosiongeschützte Klemmenkästen aus Kunststoff oder Edelstahl Typ GHG 74



6 Installation

Für das Errichten / Betreiben sind die relevanten nationalen Vorschriften (z.B. Betr.Si.V, Gerätesicherheitsgesetz für Deutschland, EN/IEC 60079-14), sowie die allgemein anerkannten Regeln der Technik maßgebend.

6.1 Montage

Die Montage der Kunststoff- oder Edelstahlklemmenkästen kann ohne Öffnen der Gehäuse erfolgen.

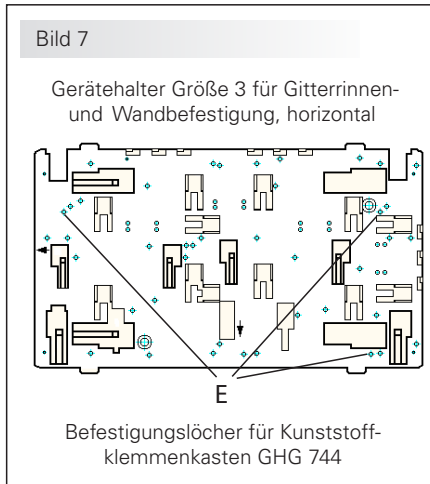
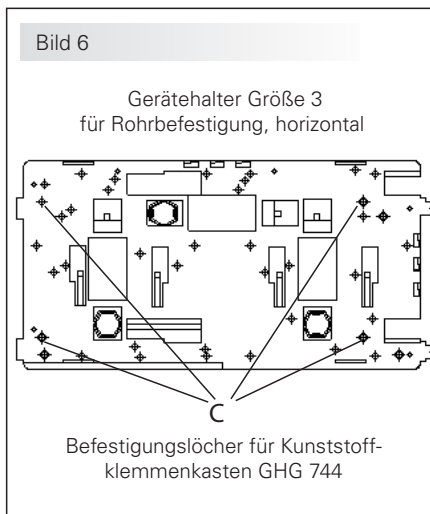
Die Klemmenkästen dürfen bei der Direktmontage an der Wand nur an den vorgesehenen Befestigungspunkten eben aufliegen.

Die gewählte Schraube muss der Befestigungsöffnung angepasst sein (siehe Maßbilder Seite 3 + 4 sowie Bild 2+3 Seite 6).

Sie dürfen die Öffnung nicht beschädigen (z.B. Verwendung einer Unterlegscheibe).

Bei übermäßigem Anziehen können die Kunststoffklemmenkästen beschädigt werden.

Die Kunststoffklemmenkästen GHG 744, 745, 746 und GHG 749 sind zur Befestigung auf den COOPER CROUSE-HINDS/CEAG- Gerätehaltern mittels Form- oder selbstschneidenden Schrauben geeignet (siehe Bild 4-7 und Seite 7 Bild 8).



Die betreffende Montageanleitung ist zu beachten.

Die Montage der Wandbefestigungslaschen an den Edelstahlklemmenkästen GHG 744, GHG 745, GHG 746 und GHG 749 erfolgt, wie in Bild 2+3 dargestellt.

Auf die Mindestanzahl der Laschen achten!

Wird das Gerät in staubgefährdete Bereiche eingesetzt, ist die Mindestschutzart IP65 einzuhalten. Dies ist auch bei der Auswahl der Kabel und Leitungseinführungen zu beachten.

6.2 Öffnen des Gerätes/ Elektrischer Anschluss

Vor Öffnen der Geräte ist die Spannungsfreiheit sicherzustellen bzw. sind geeignete Schutzmaßnahmen zu ergreifen.

Der elektrische Anschluss des Betriebsmittels darf nur durch Fachpersonal erfolgen (EN/IEC 60079-14).

Die im Deckel der Klemmenkästen und in dieser Betriebsanleitung ab Seite 21 angegebene Strombelastungstabelle ist zu beachten.

Die Isolation der Anschlussleitungen muss bis an die Klemme heranreichen. Der Leiter selbst darf nicht beschädigt sein.

Die ordnungsgemäß abisolierten Anschlussleitungen der Kabel sind unter Berücksichtigung einschlägiger Vorschriften anzuschließen.

Die minimal und maximal anschließbaren Leiterquerschnitte sind zu beachten.

Alle Schrauben und/oder Muttern der Anschlussklemmen, auch die der nicht benutzten, sind fest anzuziehen.

Die eingebaute Standardklemme ist zum Direktanschluss von Leitern mit Kupferadern ausgelegt.

Zur Aufrechterhaltung der Zündschutzart ist der Leiteranschluss mit besonderer Sorgfalt durchzuführen.

Bei der Verwendung von mehr- oder feindrähtigen Anschlusskabel und Anschlussleitungen sind die Aderenden entsprechend den geltenden nationalen und internationalen Vorschriften zu behandeln (z.B. Verwendung von Aderendhülsen).

Für den Anschluss von eingebauten Bolzenklemmen sind DIN-Kabelschuhe zu verwenden.

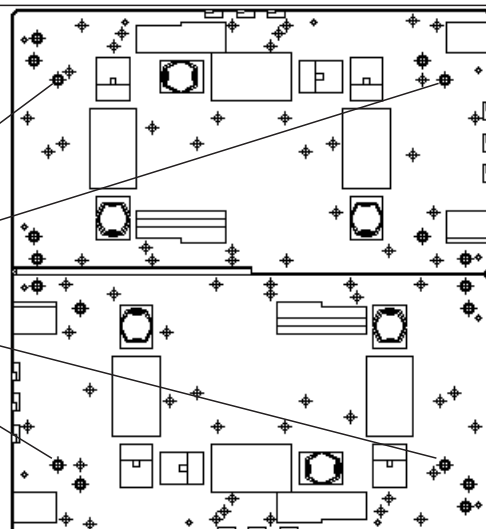
Achtung: Das Aufpressen der Kabelschuhe auf das Kabel ist fachgemäß durchzuführen. Es ist sicherzustellen, dass die erforderlichen Mindestluftstrecken eingehalten werden (bei 690V >12mm).

Sind in den Klemmenkästen Verbindungsklemmen bis 240 mm² (Bolzenklemme) eingebaut, sind diese Klemmen wie in Bild 1, Seite 5 dargestellt, zu verdrahten (max. 2 x 240mm²).

Bild 8

2 x Gerätehalter Größe 3
für Rohrbefestigung, horizontal

A



A = Befestigungslöcher für:
Kunststoffklemmenkasten GHG 745 (Maß X = 0 mm)
Kunststoffklemmenkasten GHG 746 nur vertikal (Maß X = 267 mm)
Kunststoffklemmenkasten GHG 749 nur vertikal (Maß X = 540 mm)

Bild 9

Montageteile Kabelendverschluss*

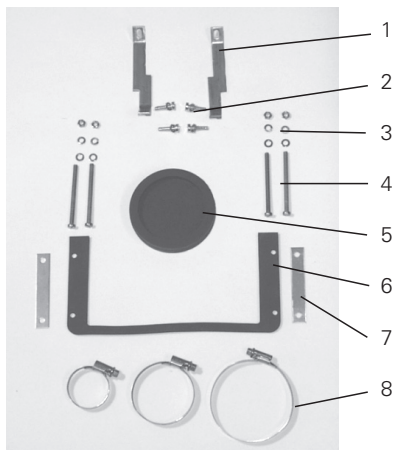
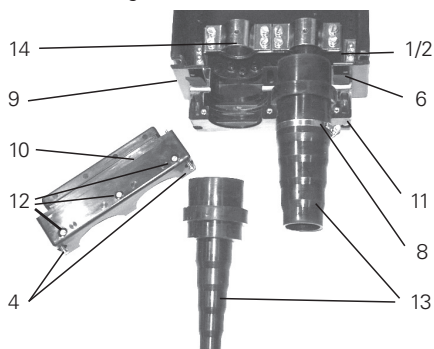


Bild 10

Montage Kabelendverschluss *



- 1 Befestigungslasche
- 2 Formschrauben
- 3 Befestigungssatz M5
- 4 Befestigungsschrauben
- 5 Verschlussstülle
- 6 Dichtung
- 7 Lochbleche
- 8 Kabelschellen
- 9 Gehäuseunterteil
- 10 Doppelkabelendverschluss-Oberteil
- 11 Doppelkabelendverschluss-Unterteil
- 12 Befestigungsschraube für Oberteil
- 13 Kabeleinführungstüllen
- 14 Klemmschelle der Zugentlastung

Bei Mischbestückungen Ex-e / Ex-i sind die erforderlichen Trennabstände, Luft- und Kriechstrecken einzuhalten. Die Anschlussleitungen der Ex-i Stromkreise sind getrennt von den Anschlussleitungen der Ex-e Stromkreise zu verlegen

(siehe z.B. EN/IEC 60079-11) Die Anschlussleitungen der Ex-i Stromkreise sind zu kennzeichnen (z.B. farblich, hellblau).

Bei geöffneten Geräten ist sicherzustellen (Spannungsfreiheit herstellen), dass keine Spannungsverschleppung auf die angeschlossenen eigensicheren Stromkreise übergreift.

Die Errichtungshinweise für eigensichere elektrische Betriebsmittel sind zu beachten.

Es ist sicherzustellen, dass die für den speziellen, eigensicheren Stromkreis zulässige äussere Kapazität und Induktivität nicht überschritten wird.

! Wird das Betriebsmittel in der Ausführung „Schutzisoliert“ ausgeführt, kann das entsprechende Klebeschild (☐) GHG 905 1002 P0005 bei CCH angefordert werden.

! Wird die eingebaute Klemmentragschiene nicht komplett mit Reihenklemmen bestückt, muss die Klemmentragschiene in den Potentialausgleich mit einbezogen werden.

6.3 Kabel- und Leitungseinführungen (KLE); Verschlussstopfen

Es dürfen generell nur bescheinigte KLE und Verschluss-Stopfen verwendet werden. Für bewegliche Leitungen sind Trompetenverschraubungen oder andere geeignete Einführungen mit zusätzlicher Zugentlastung zu verwenden.

Eigensichere Stromkreise (Ex-i) sind über die farblich (hellblau) gekennzeichneten KLE einzuführen.

Die für die eingebauten KLE maßgebenden Montagerrichtlinien sind zu beachten.

Beim Einsatz von KLE mit einer niedrigeren als der für das Gerät zutreffenden IP-Schutzart (Siehe Technische Daten, ab Seite 3) wird die IP-Schutzart des gesamten Gerätes reduziert.

Um die Mindestschutzart herzustellen sind auch nicht benutzte Einführungsöffnungen mit einem bescheinigten Verschluss-Stopfen zu verschließen.

Es ist darauf zu achten, dass bei der Installation der KLE die für den Leitungsdurchmesser geeigneten Dichtungseinsätze verwendet werden.

Bei ausschneidbaren Dichtungseinsätzen ist sicherzustellen, dass der Einsatz ordnungsgemäß dem Leitungsdurchmesser angepasst wird.

Zur Sicherstellung der erforderlichen Mindestschutzart sind die KLE fest anzuziehen.

Bei übermäßigem Anziehen kann die Schutzart beeinträchtigt werden.

Achtung: Beim Anziehen der Hutmutter der Metall-KLE (Typ ADL/ADE) ist die Verschraubung mit einem geeigneten Werkzeug gegen Verdrehen zu sichern.

Alle nicht benutzten metrischen COOPER CROUSE-HINDS / EATON KLE sind mit dem bescheinigten Verschluss für metrische KLE zu verschließen.

6.3.1 Doppelkabelendverschluss*

Montage: siehe Bild 9 und Bild 10

Die zwei Befestigungsschrauben Pos. 4, sowie die drei Befestigungsschrauben Pos. 12, des Oberteiles Pos. 10, lösen und das Oberteil abnehmen.

Die Halbschalen Pos. 14, der Zugentlastung, lösen.

Die Kabeültüllen Pos. 13, sind dem Kabeldurchmesser anzupassen.

Nach der Montage des Kabels ist die Kabeültülle mit der entsprechenden Spanschelle Pos. 8, abzudichten.

Bild 11

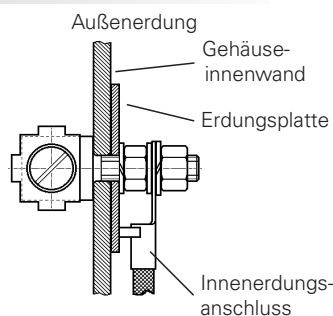
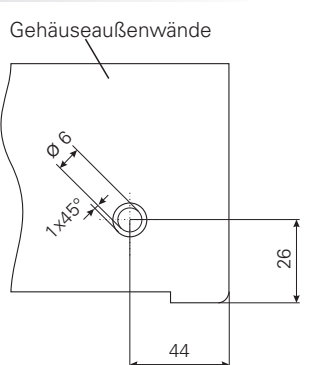


Bild 12



Zum Schluss wird das Oberteil Pos. 10, aufgesetzt und mit den Befestigungsschrauben Pos. 4 und Pos. 12, festgeschraubt sowie die Zugentlastung Pos. 14, wieder montiert.

Die nicht benutzte Einführungsöffnung des Doppelkabelendverschlusses ist mit einer Verschlussstülpe Pos. 5, (Bestellnummer GHG 740 1993 R0003) zu verschließen.

Achtung: Um die IP-Schutzart zu gewährleisten, ist auf den korrekten Sitz der Dichtung Pos. 6, zu achten.

* z.Zt. nicht bescheinigt für Kategorie II D.
Keine Bescheinigung für Einsätze im staubgefährdeten Bereichen.

6.4 Kunststoff*, Metallflansche, Metallplatten und Außenerdung

Müssen Flanschplatten demontiert werden (z.B. zum Bohren von Einführungsöffnungen), ist bei der Montage zur Aufrechterhaltung der Mindestschutzart auf den korrekten Sitz der Flanschplatte und den Sitz des Befestigungsbügelns zu achten.

Die Flanschplatten der Edelstahlklemmenkästen sind so zu montieren, dass die IP-Schutzart gewährleistet bleibt. Dabei ist auf den exakten Sitz des Dichtungselementes zu achten.

Von außen herangeführte PE-Leitungen sind auf die dafür vorgesehene PE-Klemme am Flansch anzuschließen. Der maximale Anschlussquerschnitt beträgt 50 mm².

Ist eine separate Außenerdung am Kunststoffgehäuse angebracht, darf dieser Anschluss mit einer Leitung von max. 25 mm² angeschlossen werden.

Dieser Außenerdungsanschluss ist innen im Gehäuse für einen Kabelschuhanschluss mit einem Loch für M6 ausgelegt (siehe auch Bild 11).

Die Bohrung in die Gehäusewand gemäß Bild 12 ausführen. Die von außen angebrachte Senkung dient als Sitz für den Dichtungsring.

Der Anschluss an die Außenerdung darf nur gemäß der Darstellung Bild 11 erfolgen.

Alle Schrauben und/oder Muttern der Anschlussklemmen, auch die der nicht benutzten, sind fest anzuziehen.

Bei übermäßigem Anziehen kann der Anschluss beeinträchtigt oder beschädigt werden.

Die Anschlussklemmen sind für den Anschluss von Kupferleitern ausgelegt. Bei der Verwendung von mehr- oder feindrähtigen Anschlusskabel/-leitungen sind die Aderenden entsprechend den geltenden nationalen und internationalen Vorschriften zu behandeln (z.B. Verwendung von Aderendhülsen).

Achtung: Metallflansche, Metallplatten und Metallverschraubungen müssen in den Potentialausgleich miteinbezogen werden.

* z.Zt. nicht bescheinigt für Kategorie II D

6.5 Schließen des Gerätes / Deckelverschluss

Alle Fremdkörper sind aus dem Gerät zu entfernen.

Zur Sicherstellung der erforderlichen Mindestschutzart sind die Deckelschrauben fest anzuziehen.

Bei übermäßigem Anziehen kann die Schutzart beeinträchtigt werden.

6.6 Inbetriebnahme

Vor Inbetriebnahme des Betriebsmittels sind die in den einzelnen nationalen Bestimmungen genannten Prüfungen durchzuführen.

Außerdem ist vor der Inbetriebnahme die korrekte Installation des Betriebsmittels in Übereinstimmung mit dieser Betriebsanleitung und anderen anwendbaren Bestimmungen zu überprüfen.

Unschlagmäßige Installation und Betrieb der Klemmenkästen kann zum Verlust der Garantie führen.

7 Instandhaltung / Wartung

Die für die Wartung / Instandhaltung von elektrischen Betriebsmitteln in explosionsgefährdeten Bereichen geltenden nationalen Bestimmungen sind einzuhalten (z.B. EN/IEC 60079-17).

Vor Öffnen des Gehäuses Spannungsfreiheit sicherstellen bzw. geeignete Schutzmaßnahmen ergreifen.

Bei eigensicheren Stromkreisen ist das Arbeiten unter Spannung zulässig.

Die erforderlichen Wartungsintervalle sind anwendungsspezifisch und daher in Abhängigkeit von den Einsatzbedingungen vom Betreiber festzulegen.

Im Rahmen der Wartung sind vor allem die Teile, von denen die Zündschutzart abhängt, zu prüfen (z.B. Unversehrtheit und Dichtheit des Gehäuses, Unversehrtheit der Dichtungen und der Kabel- und Leitungseinführungen, fester Sitz aller Schrauben).

Sollte bei einer Wartung festgestellt werden, dass Instandsetzungsarbeiten erforderlich sind, ist Abschnitt 8 dieser Betriebsanleitung zu beachten.

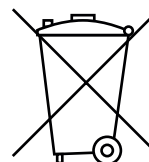
8 Reparatur / Instandsetzung / Änderungen

Instandsetzungsarbeiten / Reparaturen dürfen nur unter Verwendung von COOPER CROUSE-HINDS / EATON Originalersatzteilen vorgenommen werden.

Reparaturen, die den Explosionsschutz betreffen, dürfen nur von COOPER CROUSE-HINDS / EATON oder einer qualifizierten Elektrofachkraft in Übereinstimmung mit national geltenden Regeln durchgeführt werden (EN/IEC 60079-19).

Umbauten oder Änderungen am Betriebsmittel sind nicht gestattet; ausgenommen ist das Anbringen von zusätzlichen KLE und das Montieren von Anschlussklemmen im Rahmen der Zulassung des Betriebsmittels.

9 Entsorgung / Wiederverwertung

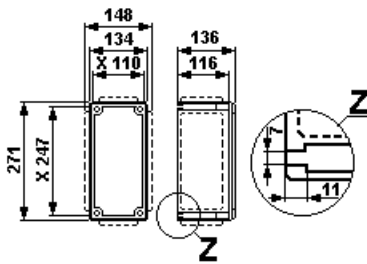


Bei der Entsorgung des Betriebsmittels sind die jeweils geltenden nationalen Abfallbeseitigungsvorschriften zu beachten.

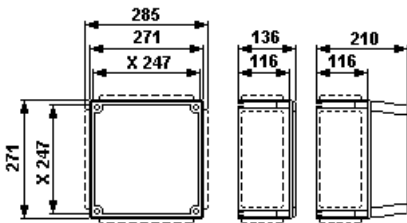
Zusätzliche Informationen zur Entsorgung des Produktes können Sie bei Ihrer zuständigen Cooper Crouse-Hinds / EATON Niederlassung erfragen.

Programmänderungen und-ergänzungen sind vorbehalten.

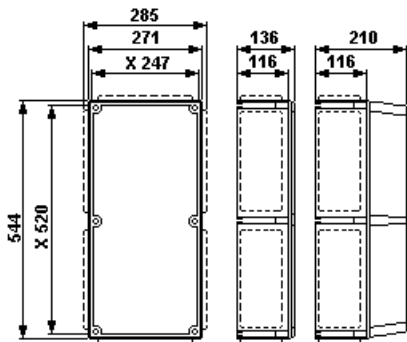
Dimensions in mm (plastic terminal boxes)



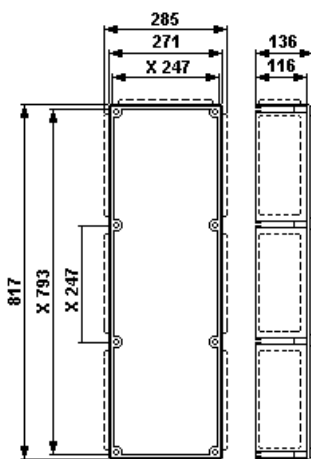
GHG 744



GHG 745



GHG 746



GHG 749

X = fixing dimensions

1 Technical data

1.1 Plastic terminal boxes

ATEX type examination certificate:	BVS 12 ATEX E 118X
Marking acc. to 2014/34/EU and standard:	⊕ II 2 G Ex e IIC T4/T6/T5* Gb
EN 600790	⊕ II 2 G Ex e ib [ia/ib] IIC T4/T6/T5* Gb
	⊕ II 2 D Ex tb IIIC T80°C/T100°C Db IP6
IECEx type examination certificate:	IECEx BVS 12.0071X
Category of application:	IEC60079-0 Ex e IIC T4/T6/T5* Gb
	Ex e ib [ia/ib] IIC T4/T6/T5* Gb
	Ex tb IIIC T80°C/T100°C Db IP6

If required, the types of protection of separately certified components, e.g. „d“, „e“, „mb“ and/or „ia/ib“ can be added to the marking.

*T6-> max. +40 °C ambient temperature

*T5-> max. +55 °C ambient temperature

*T4-> max. +55 °C ambient temperature, only if components in the type of protection Intrinsic Safety "i" are installed.

Rated voltage:	up to 690 V
Rated current:	acc. to table on the inside of the enclosure cover
Permissible ambient temperature:	-55 °C ... +55 °C
(Observe the information on the typelable. Deviating temperatures possible with special versions.)	

Perm.storage temperature in original packing:	-55 °C ... +55 °C
Protection category acc. to IEC/EN 60529	IP 66 (catalogue version) IP 54 with double cable end box
Insulation class acc. to IEC/EN 61140:	I- with metal flange II- plastic terminal boxes fulfil this requirement

Terminals:	Quantity - acc. to the certificate
Terminal box	GHG 744 01 745 02 746 03 749 04
	max. 25 mm ² 70 mm ² 300 mm ² 300 mm ²

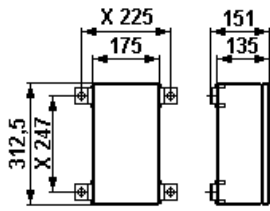
Cable entries:	acc. to customer's specification and as certified
Empty weights	GHG 744 01 745 02 746 03 749 04
	approx.. 1.5 kg 2.5 kg 4.5 kg 5.5 kg

Test torques:	
Test torques for cable glands see cap. 11	
Cover screws	2.50 Nm

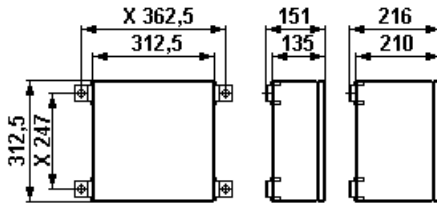
* z.Zt. nicht bescheinigt für Kategorie II D.

Keine Bescheinigung für Einsätze im staubgefährdeten Bereichen.

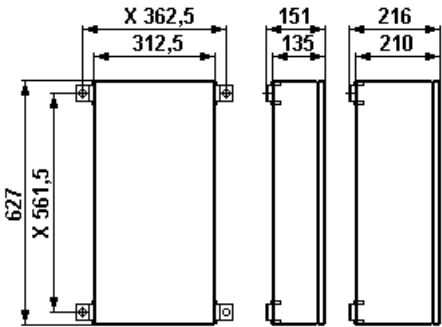
Dimensions in mm (stainless steel terminal boxes)



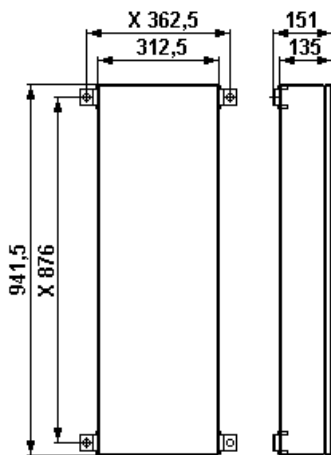
GHG 744



GHG 745



GHG 746



GHG 749

X = fixing dimensions

1.2 Stainless steel terminal boxes

ATEX type examination certificate:	BVS 12 ATEX E 118X
Marking acc. to 2014/34/EU and standard:	Ⓔ II 2 G Ex e IIC T4/T6/T5* Gb
	EN 600790 Ⓔ II 2 G Ex e ib [ia/ib] IIC T4/T6/T5* Gb
	Ⓔ II 2 D Ex tb IIIC T80°C/T100°C Db IP6
IECEx type examination certificate:	IECEx BVS 12.0071X
Category of application:	IEC60079-0 Ex e IIC T4/T6/T5* Gb
	Ex e ib [ia/ib] IIC T4/T6/T5* Gb
	Ex tb IIIC T80°C/T100°C Db IP6

If required, the types of protection of separately certified components, e.g. „d“, „e“, „mb“ and/or „ia/ib“, can be added to the marking.

*T6-> max. +40 °C ambient temperature

*T5-> max. +55 °C ambient temperature

*T4-> max. +55 °C ambient temperature, only if components in the type of protection Intrinsic Safety "i" are installed.

Rated voltage:	up to 690 V
Rated current:	acc. to table on the inside of the enclosure cover
Permissible ambient temperature:	-55 °C ... +55 °C
(Observe the information on the typelable. Deviating temperatures possible with special versions.)	
Perm.storage temperature in original packing:	-55 °C ... +55 °C
Protection category acc. to IEC/EN 60529:	IP 66 (catalogue version)
Insulation class acc. to IEC/EN 61140:	I- metal terminal boxes fulfil this requirement
Terminals:	Quantity - acc. to the certificate
Terminal box	GHG 744 21 745 22 746 23 749 24
	max. 25 mm ² 70 mm ² 300 mm ² 300 mm ²
Cable entries:	acc. to customer's specification and as certified
Empty weights:	GHG 744 01 745 02 746 03 749 04
	approx. 3.5 kg 7.5 kg 11.5 kg 16.5 kg
Test torques:	
Test torques for cable glands see cap. 11	
Cover screws	2.5 Nm

1.3 Intrinsic Safety "i"

Max. safe voltage U _m :	690 V _{eff}
	Safe galvanic isolation from all other circuits and earth

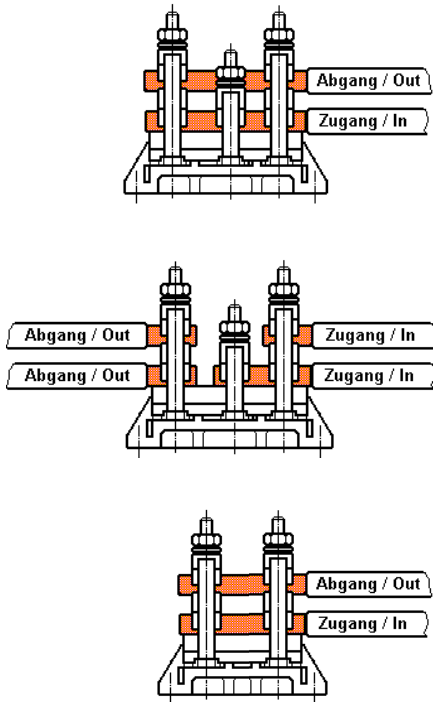
* not yet certified for category II D
No certificate for use in dust atmospheres.

1.4 Bolt terminal 50 mm² – 240 mm²

EC type examination certificate:	BVS 16 ATEX E 028 U
Rated voltage:	up to 690 V
Test torques:	15 Nm
Rated short-circuit current:	47 kA
Supply terminals:	multi-wired to 240 mm ² fine-wired to 185 mm ²
Rated short-time current (1S):	1378 A
Cross-section size requirement:	50 mm ² - 240 mm ²
GHG7409217P0001	
Rated current:	
multi-wired to 240 mm ²	560 A
fine-wired to 185 mm ²	505 A
Number of terminals:	4 x 240 mm ² or 2 x 240 mm ²
GHG7409212P0001	
Rated current:	
multi-wired to 240 mm ²	605 A
fine-wired to 185 mm ²	535 A
Number of terminals:	2 x 240 mm ²

Fig. 1

Connection of bolt terminal
50 - 240 mm²; max. 15 Nm



2 Safety instructions



The operations must be carried out by electrical suitably trained in hazardous area with knowledge of increased safety explosion protection IEC/EN 60079-14.

The plastic or stainless steel terminal boxes GHG 74. are not suitable for Zone 0 and Zone 20 hazardous areas.

The temperature class and explosion group marked on the terminal boxes have to be observed.

The requirements of the IEC/EN 60079-31 regarding excessive dust deposits and temperature to be considered from the user.

Modifications to the terminal boxes or changes of their design are not permitted.

They have to be used for their intended purpose and in perfect and clean condition.

Prior to taking the terminal boxes into operation, they will have to be checked in accordance with the instruction as per section 6.

Before the initial operation, any foreign matter will have to be removed from the terminal boxes.

Observe the national safety rules and regulations for prevention of accidents as well as the safety instructions included in these operating instructions and set in italics the same as this text!

3 Conformity with standards

The apparatus is conform to the standards specified in the EU-Declaration of conformity, enclosed separately.

References to standards and directives in these operating instructions always relate to the latest version. Other additions (e.g. details relating to the year) shall be observed.

4 Field of application

The plastic or stainless steel terminal boxes are suitable for use in Zone 1 and 2 as well as in Zones 21 and 22 hazardous areas acc. to IEC/EN 60079-10-1 and IEC/EN 60079-10-2!

The enclosure materials employed, including the exterior metal parts, are made of high-quality materials which ensure a corrosion protection and resistance to chemical substances corresponding to the requirements in a "normal industrial atmosphere":

- glass-fibre reinforced polyester
- special stainless steel V4 A AISI 316 L

In case of use in an extremely aggressive atmosphere, please refer to manufacturer.

5 Use / Properties

The terminal boxes are intended for the distribution of electrical energy, e.g. light circuits, heating circuits, control circuits, intrinsically safe circuits etc. (as to temperature class, explosion group, permissible ambient temperature, see technical data).

The intended use does not include applications with high-charging processes. Those could be for example high-voltage sources generating ion-winds or pneumatically transported dust atmospheres in touch with the enclosure.

The electrical limiting values that are decisive for the intrinsic safety shall be observed.

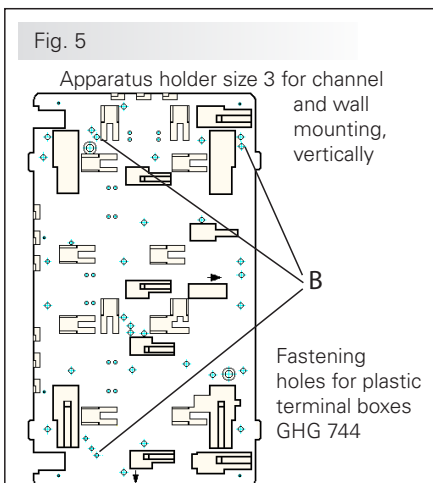
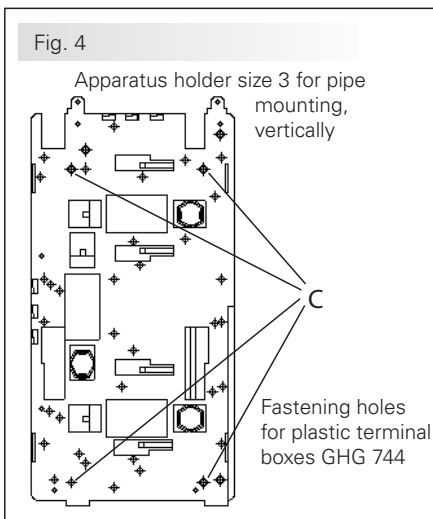
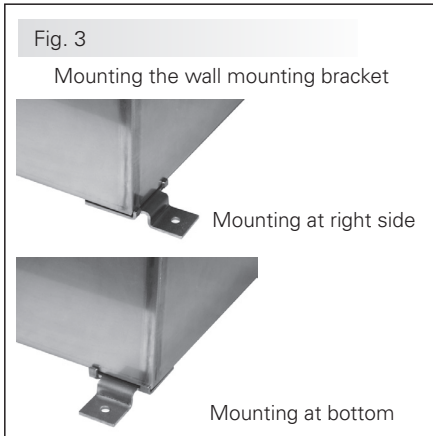
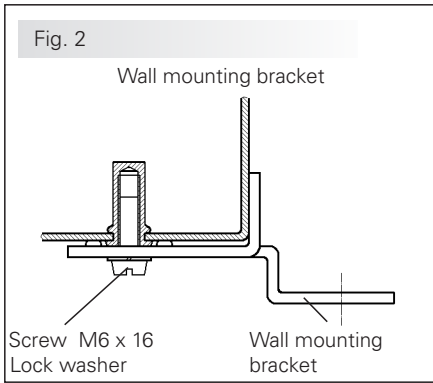
The data as per point 3 and 4 will have to be taken into account with the use.

Applications other than described are not permitted without COOPER CROUSE-HINDS/CEAG's prior written consent.

Information on the safe use of third-party products, unless non specified in these operating instructions, have to be requested from the respective manufacturer of the equipment.

For the operation, the instructions stated in section 7 of the operating instructions will have to be observed.

The responsibility for the suitability and proper use of the terminal boxes lies on the user.



6 Installation

For the mounting and operation, the respective national regulations (e.g. Betr.Si.V, equipment safety law for Germany, IEC/EN 60079-14) as well as the general rules of engineering will have to be observed.

6.1 Mounting

The plastic and stainless steel terminal boxes can be mounted without opening their enclosure.

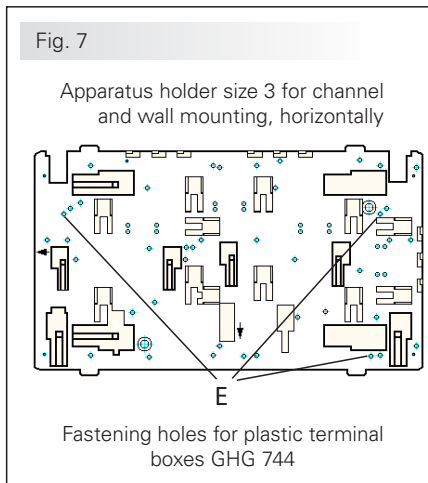
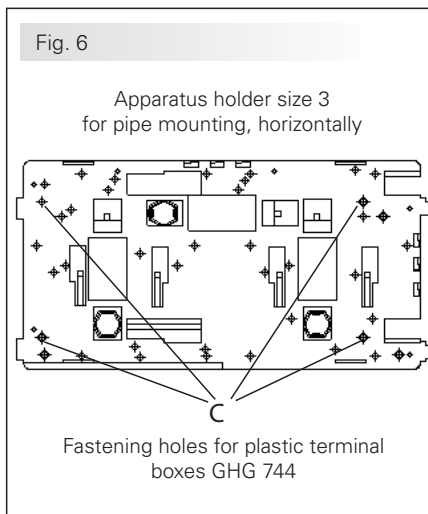
When mounting the terminal boxes directly onto the wall, they shall rest evenly only on the fastening points provided for them.

The chosen screw must match the fastening hole (see dimensional drawings page 9 and 10 as fig. 2 and 3 page 12).

They shall not damage the hole (e.g. use of a washer).

If the screws are overtightened, the plastic terminal boxes may be damaged.

The plastic terminal boxes GHG 744, 745, 746 and GHG 749 are suitable for fastening onto COOPER CROUSE-HINDS / EATON apparatus holders by means of self-cutting screws (see fig. 4-7 and page 13 fig.8).



The respective mounting instructions will have to be observed.

Mounting the wall mounting brackets onto the stainless steel terminal boxes GHG 744, GHG 745, GHG 746 and GHG 749 is done as per fig. 2 and 3.

Observe the min. No. of wall mounting brackets!

The minimum protection rating, IP65, must be observed if the device is used in areas at risk from dust. This must also be taken into consideration when selecting cable glands.

6.2 Opening the apparatus/ Electrical connection

Before opening the apparatus, it is necessary to ensure that there is no voltage or to take suitable protective measures.

The electrical connection of the apparatus may only be carried out by skilled staff (IEC/EN 60079-14).

The table indicating the current load values which is provided on the cover inside of the terminal boxes and in this operating instruction (page 21) is to be observed.

The insulation of the conductors shall reach up to the terminal. The conductor itself shall not be damaged.

The properly bared conductors of the cables shall be connected, taking into account the respective regulations.

The connectable min. and max. conductor cross-sections will have to be observed.

All screws and/or nuts of the supply terminals, and unused terminals, shall be tightened down.

The fitted standard terminals are designed for direct connection of conductors with copper cores.

The conductors shall be connected with special care in order to maintain the explosion category.

If multi- or fine-wire connecting cables are used, the wire ends will have to be handled in acc. with the applicable national and international rules (e. g. use of ferrules).

If stud terminals are fitted, DIN cable lugs shall be used.

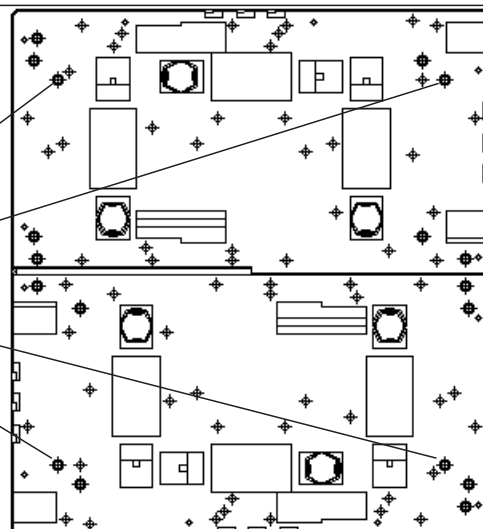
Attention: The cable lugs should be crimped onto the cable in a workmanlike manner. It is to be ensured that the required min. air gaps are kept (at 690 V >12 mm).

If up to 240mm² (bolt type) terminals are mounted in the terminal/junction box, they shall be connected as shown (max 2 x 240mm²) in fig. 1, page 11.

Fig. 8

2 x Apparatus holder size 3
for pipe mounting, only horizontally

A



A = Fastening holes for:
Plastic terminal box GHG 745 (dimension X = 0 mm)
Plastic terminal box GHG 746, only vertically (dimension X = 267mm)
Plastic terminal box GHG 749, only vertically (dimension X = 540mm)

Fig. 9

Mounting parts, cable end box *

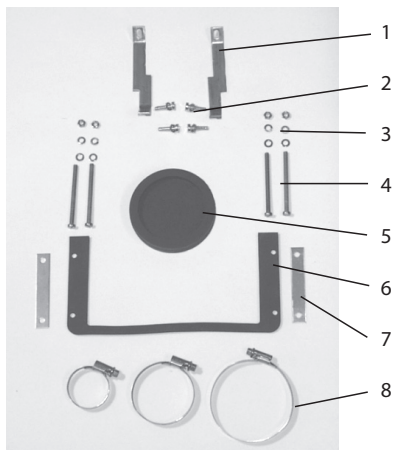
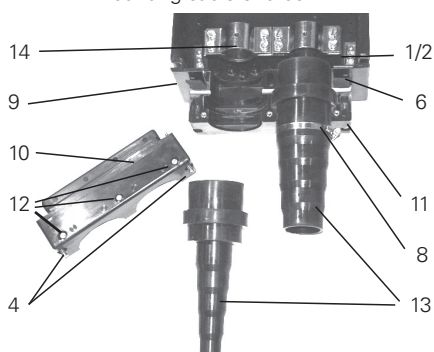


Fig. 10

Mounting cable end box *



- 1 Mounting plate
- 2 Self cutting screws
- 3 Mounting set M5
- 4 Fixing screws
- 5 Sealing sleeve
- 6 Seal
- 7 Perforated plates
- 8 Clamp ring
- 9 Enclosure base
- 10 Double cable end box- upper part
- 11 Double cable end box- base part
- 12 Fixing screws for cover
- 13 Cable bushings
- 14 Semi-clamp

When combining Ex-e/Ex-i it is essential to maintain the separation, air and creepage distances. The Ex-i circuit wires are to be laid separately from the Ex-e circuit wires (see e.g. EN/IEC 60079-11).

The connection wires of the Ex-i circuits are to be marked (e.g. by colour, light blue).

When apparatus is open, it is necessary to ensure (disconnect voltage supply) that no voltage is carried over into the connected intrinsically safe circuits.

The installation instructions for intrinsically safe electrical apparatus shall be observed.

It is necessary to ensure that the permissible external capacitance and inductance of the special intrinsically safe circuits are not exceeded.

! In the case of building up the electrical equipment in the "protective insulation" version, appropriate sticker (□) GHG 905 1002 P0005 can be requested by the manufacturer.

! If the inserted terminal rail is not equipped completely with line-up terminals, the terminal rail must be included in the equipotential earth connection also.

6.3 Cable entries (KLE)/ Blanking plugs

Generally, only certified cable entries and blanking plugs may be used. Flexible cables are to be used with trumpet-shaped cable glands or other suitable entries with additional pull-relief.

Intrinsically safe circuits (Ex-i) are to be connected through the coloured (light blue) cable entries.

The mounting directives applicable to the fitted cable entries are to be observed.

When using cable entries with a lower IP-protection than that which applies to the device (see technical data, page 7), the IP-protection of the whole device will be reduced.

In order to establish the minimum protection category, unused holes have to be closed with a certified blanking plug.

Care has to be taken that when fitting the cable entries, sealing inserts appropriate to the cable diameter are used.

In case of sealing inserts that are cut out, it will have to be ensured that the insert is properly adapted to the cable diameter.

In order to ensure the required minimum protection category, the cable glands shall be tightened down.

Overtightening might impair the protection category.

Attention: When tightening the cap nut of the (type ADL/ADE) metal cable entry, the screwing is to be protected against twisting by means of a suitable tool.

All vacant metric COOPER CROUSE-HINDS / EATON cable entries shall be closed with the certified blanking plug for metric cable entries.

6.3.1 Double cable end box

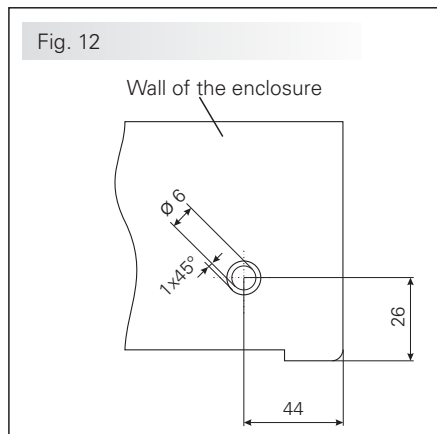
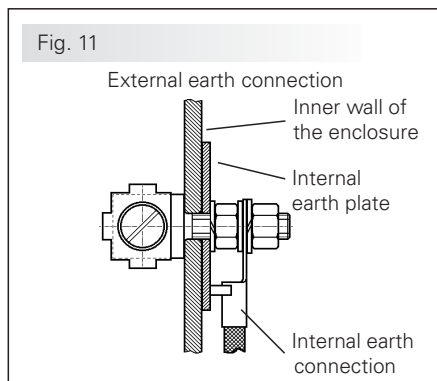
Mounting: see fig. 9 and fig. 10

Unscrew the two fixing screws item 4, and the three fixing screws item 12 of the upper part item 10, and remove the upper part.

Loosen the clamps item 14, of the strain-relief.

The cable sleeves item 13, have to be cut to suit the cable diameter.

After fitting the cable, the cable sleeve item 13, is to be sealed by means of the respective clamp ring item 8.



Finally, the upper part item 10, is fitted and screwed down with the fixing screws item 4 and item 12, and the pull-relief item 14, is again put in place.

The unused entry hole of the double cable end box is to be closed with a sealing sleeve item 5 (order No. GHG 740 1933 R0003).

Attention: In order to ensure that the required minimum protection category is withheld, it must be ensured that the seal item 6, is in the correct position.

* not yet certified for category II D
No certificate for use in dust atmospheres.

6.4 Plastic*, metal flanges, metal plates and external earth connection

If flange plates have to be removed in case of plastic terminal boxes (e.g. for drilling entry holes), attention will have to be paid to the proper fit of the flange plate and of the clamp clip when mounting them in order to maintain the minimum protection category.

Flange plates for stainless steel terminal boxes shall be fitted so that the IP protection is maintained. Pay attention to the proper seat of the sealing element.

PE conductors fed from outside are to be connected to the PE terminal provided on the flange. The maximum cross-section is 50 mm².

In case an external earth connection is mounted on the plastic enclosure, it should be connected with a max. 25 mm² wire.

This earth connection is inserted through a M6 drill in the inner wall of the enclosure (see fig. 11).

The bore in the enclosure wall according to fig. 12 run. The attached externally reduction serves as a seat for the sealing ring.

The external earth connection may only be made in accordance with fig. 11.

All screws and/or nuts of the supply terminals, also of those remaining unused, shall be tightened down.

Over tightening might impair or damage the connection.

The supply terminals are designed for the connection of copper conductors. If multi- or fine-wire connecting cables are used, the wire ends will have to be handled in acc. with the applicable national and international rules (e. g. use of ferrules).

Attention: Metal flanges, metal plates and metal cable glands shall be included in the equipotential earth connection.

* not yet certified for category II D

6.5 Closing the device/cover closure

Any foreign matter is to be removed from the apparatus.

In order to ensure the required minimum protection category, the cover screws are to be tightened down.

Overtightening might impair the protection category.

6.6 Taking into operation

Prior to taking the apparatus into operation, the tests specified in the relevant national regulations will have to be carried out.

Apart from that, the correct functioning and installation of the apparatus in accordance with these operating instructions and other applicable regulations will have to be checked

Incorrect installation and use of the terminal boxes can invalidate the guarantee.

7 Maintenance / Servicing

The relevant national regulations which apply to the maintenance/repair of electrical apparatus in explosive atmospheres, will have to be observed (IEC/EN 60079-17).

Before opening the enclosure make sure that the terminal box is disconnected from the voltage, or take the appropriate protective measures.

In case of intrinsically safe circuits, working is permitted while voltage applies.

The required maintenance intervals depend on the specific application and will therefore have to be determined by the user dependent on the conditions of use.

When servicing the apparatus, particularly those parts that are decisive for the type of protection against explosion, will have to be checked (e.g. intactness and tightness of the enclosure, efficacy of the gaskets and the cable entries, tight fit of all screws).

If during servicing, repairs prove to be necessary, section 8 of these operating instructions will have to be observed.

8 Repairs / Overhaul / Modifications

Overhaul and repairs may only be carried out with genuine COOPER CROUSE-HINDS / EATON spare parts.

Repairs that affect the explosion protection, may only be carried out by COOPER CROUSE-HINDS / EATON or a qualified electrician in compliance with the applicable national rules (IEC/EN 60079-19).

Modifications to the apparatus or changes of its design are not permitted, except for the mounting of additional cable entries and the installation of supply terminals in accordance with the approval of the apparatus.

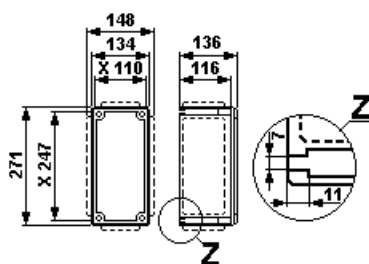
9 Disposal / Recycling

When the apparatus is disposed of, the respective national regulations on waste disposal will have to be observed.

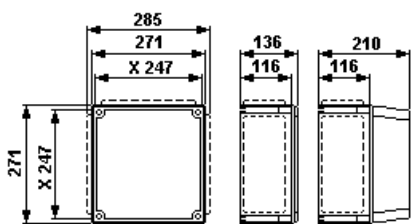
In order to facilitate the recycling of individual components, plastic parts are provided with the identification mark of the plastic material used.

Subject to modifications or supplement of the product range.

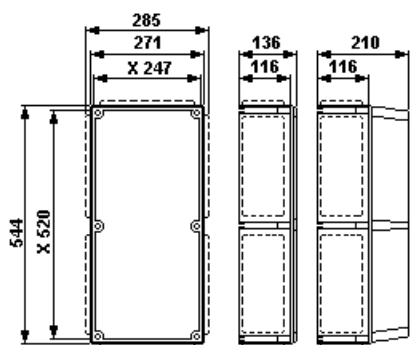
Dimensions boîtes de jonction en



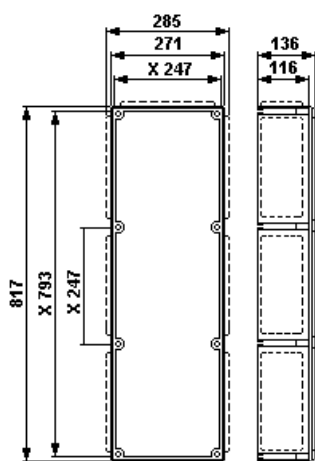
GHG 744



GHG 745



GHG 746



GHG 749

X = dimensions de fixation

1 Caractéristiques techniques

1.1 Boîtes de jonction en plastique

ATEX Certificat de Conformité:	BVS 12 ATEX E 118X
Marquage selon 2014/34/UE et directive:	Ⓜ II 2 G Ex e IIC T4/T6/T5* Gb
EN 600790	Ⓜ II 2 G Ex e ib [ia/ib] IIC T4/T6/T5* Gb
	Ⓜ II 2 D Ex tb IIIC T80°C/T100°C Db IP6
IECEx Certificat de Conformité:	IECEx BVS 12.0071X
Marquage selon:	IEC60079-0 Ex e IIC T4/T6/T5* Gb
	Ex e ib [ia/ib] IIC T4/T6/T5* Gb
	Ex tb IIIC T80°C/T100°C Db IP6

Si nécessaire, le mode de protection spécifique de certains composants, par exemple „d“, „e“, „mb“ et/ou „ia/ib“ peut être ajouté au marquage général du boîtier.

*T6-> max. +40 °C Température ambiante

*T5-> max. +55 °C Température ambiante

*T4-> max. +55 °C Température ambiante, Uniquement si les composants installés sont du type sécurité intrinsèque « Ex i »

Tension nominale:	jusqu'à 690 V
Courant nominal:	voir tableau à l'intérieur du couvercle
Température ambiante admissible:	-55 °C ... +55 °C

(Observez les informations sur le typable.

D'autres températures possibles avec des modèles spéciaux).

Temp. de stockage dans l'emballage original:	-55 °C ... +55 °C
Indice de protection selon CEI/EN 60529:	IP 66 (modèles de liste)
	IP 54 avec boîte d'extrémité double de câbles
Classe d'isolation selon CEI/EN 61140:	I- avec plaque métallique.

II- est remplie par les boîtes de bornes d'éclairage

Bornes de connexion:	Quantité - selon le certificat				
Boîte de jonction	GHG	744 01	745 02	746 03	749 04
	max.	25 mm ²	70 mm ²	300 mm ²	300 mm ²

Entrées de câble: selon spécification du client et certificat

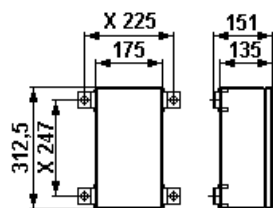
Poids à vide	GHG	744 01	745 02	746 03	749 04
	ca.	1,5 kg	2,5 kg	4,5 kg	5,5 kg

Couples de serrage testés:	
Ecrou borgne d'entrée de câble voir le Chapitre 11	
Vis du couvercle	2,50 Nm

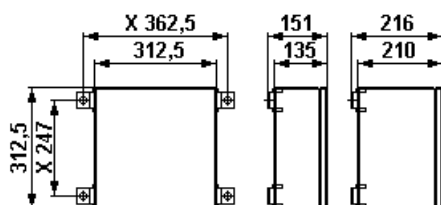
* pour le moment, pas encore certifié Catégorie II D

Non certifié pour une utilisation dans les atmosphères poussiéreuses.

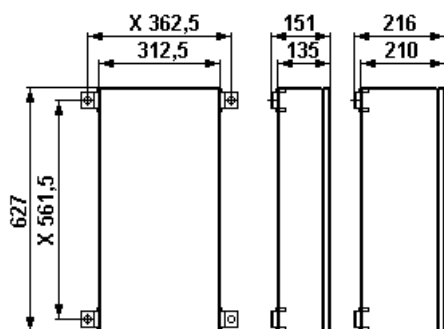
Dimensions, boîtes de jonction en acier



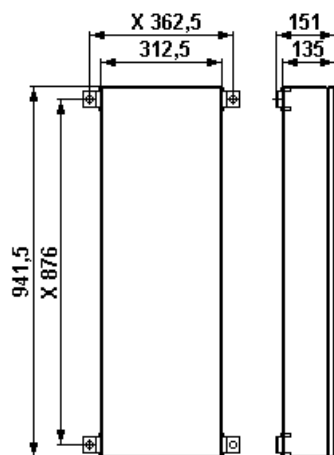
GHG 744



GHG 745



GHG 746



GHG 749

X = dimensions de fixation

1.2 Boîtes de jonction en acier inoxydable

ATEX Certificat de Conformité:	BVS 12 ATEX E 118X
Marquage selon 2014/34/UE et directive:	Ex II 2 G Ex e IIC T4/T6/T5* Gb
	EN 600790 Ex e ib [ia/ib] IIC T4/T6/T5* Gb
	Ex II 2 D Ex tb IIIC T80°C/T100°C Db IP6

IECEx Certificat de Conformité:	IECEx BVS 12.0071X
Marquage selon:	IEC60079-0 Ex e IIC T4/T6/T5* Gb
	Ex e ib [ia/ib] IIC T4/T6/T5* Gb
	Ex tb IIIC T80°C/T100°C Db IP6

Si nécessaire, le mode de protection spécifique de certains composants, par exemple „d”, „e”, „mb” et/ou „ia/ib” peut être ajouté au marquage général du boîtier.

*T6-> max. +40 °C Température ambiante

*T5-> max. +55 °C Température ambiante

*T4-> max. +55 °C Température ambiante, Uniquement si les composants installés sont du type sécurité intrinsèque "Ex i"

Tension nominale:	jusqu'à 690 V
Courant nominal:	voir tableau à l'intérieur du couvercle
Température ambiante admissible:	-55 °C ... +55 °C
(Observez les informations sur le typable. D'autres températures possibles avec des modèles spéciaux).	

Temp. de stockage dans l'emballage original:	-55 °C ... +55 °C				
Indice de protection selon CEI/EN 60529:	IP 66 (modèles de liste)				
Classe d'isolation selon CEI/EN 61140:	I- est remplie par les boîtes de bornes d'éclairage métallique				
Bornes de raccordement:	Quantité - selon le certificat				
Boîte de jonction	GHG	744 21	745 22	746 23	749 24
	max.	25 mm ²	70 mm ²	300 mm ²	300 mm ²
Entrées de câble:	selon spécification du client et certificat				
Poids à vide	GHG	744 01	745 02	746 03	749 04
	ca.	3,5 kg	7,5 kg	11,5 kg	16,5 kg

Couples de serrage testés:	
Ecrou borgne d'entrée de câble voir le Chapitre 11	
Vis du couvercle	2,5 Nm

1.3 Circuit électrique à sécurité intrinsèque de l'interrupteur

Tension maximale pour sécurité technique U _m	690 V _{eff}
	isolation galvanique de tous les autres circuits à sécurité intrinsèque et de la terre

* pour le moment, pas encore certifié Catégorie II D
Non certifié pour une utilisation dans les atmosphères poussiéreuses.

1.4 Bornes à visser 50 mm² - 240 mm²

Attestation d'examen CE:	BVS 16 ATEX E 028 U
Tension nominale:	jusqu'à 690 V
Couples de serrage testés:	15 Nm
Courant de court-circuit:	47 kA
Bornes de raccordement:	multifils à 240 mm ² fine à 185 mm ²
Courant nominal de courte durée (1S):	1378 A
Section pour la mesure:	50 mm ² – 240 mm ²

GHG7409217P0001

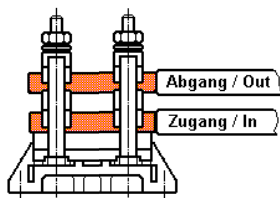
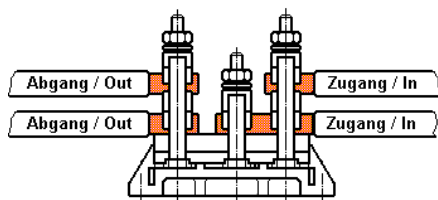
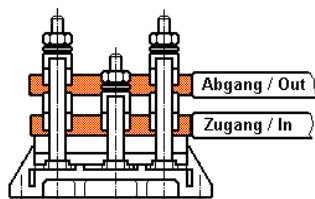
Courant nominal:	
multifils à 240 mm ²	560 A
fine à 185 mm ²	505 A
Nombre de bornes de connexion:	4 x 240 mm ² ou 2 x 240 mm ²

GHG7409212P0001

Courant nominal:	
multifils à 240 mm ²	605 A
fine à 185 mm ²	535 A
Nombre de bornes de connexion:	2 x 240 mm ²

Fig. 1

Montage de la borne à tige
50 - 240 mm²; max. 15 Nm



2 Consignes de sécurité



Pour le personnel électricien qualifié et le personnel instruit suivant la réglementation légale, y compris les normes respectives ainsi que, le cas échéant, CEI/EN 60079-14 pour appareils électriques utilisables en atmosphère explosive.

Les boîtes de jonction en plastique ou en acier inoxydable ne conviennent pas à l'emploi zone 0 et zone 20.

Le groupe d'explosion et la classe de température marqués sur les appareils devront être respectés.

Les exigences des CEI/EN 60079-31 en ce qui concerne des dépôts de poussière démesurés et une température doivent être considérées par l'utilisateur.

Il n'est pas permis de transformer ou de modifier les boîtes de jonction.

Seuls des boîtes de jonction intactes devront être employées pour la fonction qui leur est dévolue.

Avant la mise en service, les boîtes de jonction doivent être vérifiées selon l'instruction donnée dans la section 6.

Avant la première mise en service, tout corps étranger doit être retiré de la boîte de jonction.

Respectez les prescriptions nationales de sécurité et de prévoyance contre les accidents ainsi que les consignes de sécurité de ce mode d'emploi en italique comme ce texte.

3 Conformité avec les normes

Les Appareils sont conformes aux normes reprises dans la déclaration de conformité, jointe séparément.

Les références aux normes et directives dans cette notice se réfèrent toujours à la dernière version. Les suppléments éventuels doivent également être respectés.

4 Domaine d'utilisation

Les boîtes de jonction en plastique ou en acier inoxydable conviennent à l'emploi en zones 1 et 2 ainsi que l'emploi en zones 21 et 22 d'une atmosphère explosive selon CEI/EN 60079-10-1 et CEI/EN 60079-10-2.

Pour l'enveloppe, y compris les pièces métalliques extérieures, des matières de qualité supérieure ont été employées qui assurent une protection appropriée contre la corrosion et une résistance contre des agents chimiques en "atmosphère industrielle normale":

- polyester chargé verre
- acier inoxydable V 4A AISI 316

En cas d'utilisation en atmosphère extrêmement corrosive, vous pouvez obtenir des informations complémentaires sur la résistance chimique des matériels utilisés chez la succursale Cooper Crouse-Hinds de votre région.

5 Utilisation / Propriétés

Les boîtes de bornes servent à la distribution de l'énergie électrique, p.e. des circuits d'éclairage, des circuits de chauffage, des circuits de commande, des circuits à sécurité intrinsèque etc. (quant à la classe de température, le groupe d'explosion et la température ambiante admissible, voir les caractéristiques techniques).

L'utilisation prévue n'inclut pas les applications avec des processus de fortes charges électrostatiques. Ceux-ci pourraient être par exemple des sources haute tension générant des vents ioniques ou des déplacements pneumatiques d'atmosphères poussiéreuses en contact avec le boîtier.

Dans ce cas, les valeurs électriques limites de la sécurité intrinsèque sont à respecter.

Pour l'emploi, les consignes des sections 3 et 4 devront être respectées.

Des emplois autres que ceux décrits ne sont admis qu'avec le consentement par écrit de la part de COOPER CROUSE-HINDS / CEAG.

Si elles ne sont pas mentionnées dans cette notice, les informations d'utilisation et de sécurité qui concernent des composants provenant de fournisseurs extérieurs, devront être demandées auprès du fabricant de ces composants.

Lors de l'exploitation, les instructions selon point 7 de ce mode d'emploi doivent être respectées.

La responsabilité de qualification et la bonne utilisation de ces boîtes à jonction incombe à l'utilisateur seul.

Fig. 2

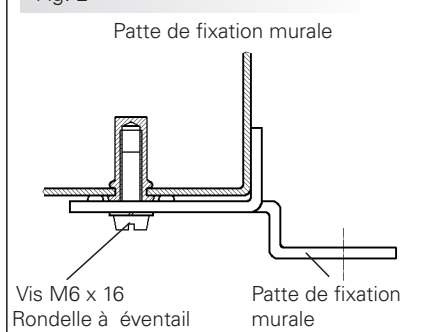


Fig. 3



Fig. 4

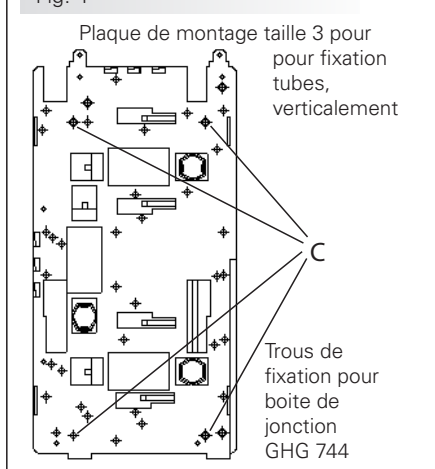
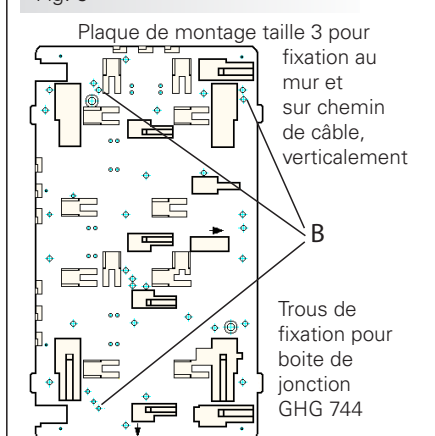


Fig. 5



6 Installation

Pour l'installation et l'exploitation de ces appareils, la réglementation nationale en vigueur (en Allemagne par ex. Betr.Si.V, loi de sécurité des appareils) ainsi que les règles de la technique généralement reconnues devront être respectées (CEI/EN 60079-14).

6.1 Montage

Le montage de boîtes de jonction en plastique ou en acier inoxydable peut se faire sans ouvrir l'enveloppe.

En cas de montage directement au mur, les boîtes de jonction ne doivent reposer au niveau du mur qu'en les points de fixation prévus.

La vis choisie doit être en rapport avec le trou de fixation (voir plan coté page 15+16 et fig. 2+3, page 18).

Et elle ne doit pas endommager le trou (par ex. emploi d'une rondelle).

Si les vis sont forcées, l'appareil peut être endommagé.

Les boîtes de jonction en plastique GHG 744, 745, 746 et GHG 749 peuvent être montées sur des porte-appareils COOPER CROUSE-HINDS / EATON au moyen des vis autotaraudeuses, voir fig. 4 à 7 et fig. 8, page 19).

Les instructions respectives pour le montage devront être respectées.

Le montage des pattes de fixation sur les boîtes en acier inoxydable GHG 744, GHG 745, GHG 746 et GHG 749 se fait selon les fig. 2 et 3.

Faites attention on nombre minimum des pattes.

Pour les applications en zones poussières, l'indice de protection minimum IP65 devra être pris en considération. Il en va de même pour le choix des presse étoupe.

6.2 Ouverture de l'appareil / Raccordement électrique

Avant ouverture des boîtiers, on s'assurera de la mise hors tension et de la prise de mesures de sécurité.

Le raccordement électrique du dispositif doit être effectué uniquement par une personne qualifiée (CEI/EN 60079-14).

Les valeurs de charge électrique de la table qui se trouve sur la face interne du couvercle et Mode d'emploi (Page 21), doivent être respectées.

L'isolation doit couvrir le conducteur jusqu'à la borne. Le conducteur lui-même ne doit pas être endommagé.

Fig. 6

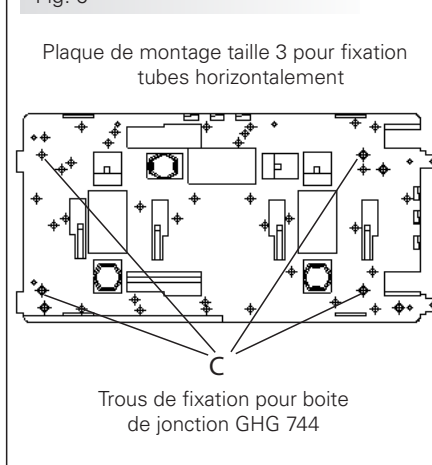
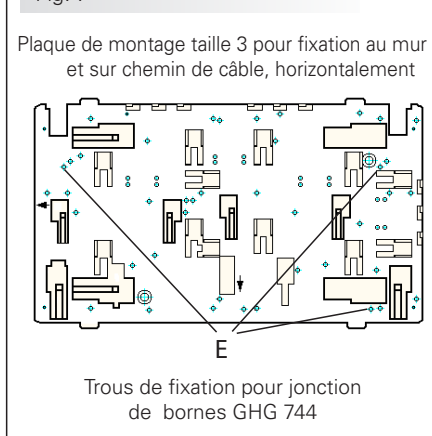


Fig. 7



En tenant compte des règlements respectifs, les conducteurs dûment dénudés des câbles sont raccordés.

Les sections minimales et maximales admissibles des conducteurs doivent être respectées (voir caractéristiques techniques).

Toutes les vis et/ou écrous des bornes de connexion, aussi celles des bornes non utilisées, doivent être serrées à fond.

La borne standard installée est prévue pour raccordement direct des conducteurs au cuivre.

Afin de maintenir le mode de protection, la connexion des conducteurs doit se faire très soigneusement.

En cas d'utilisation des câbles de connexion multifilaires ou à fils de faible diamètre, les extrémités des conducteurs doivent être traités selon la réglementation nationale et internationale en vigueur (par ex. emploi des embouts).

En cas de bornes à tige, il faut utiliser des cosses de câble selon DIN.

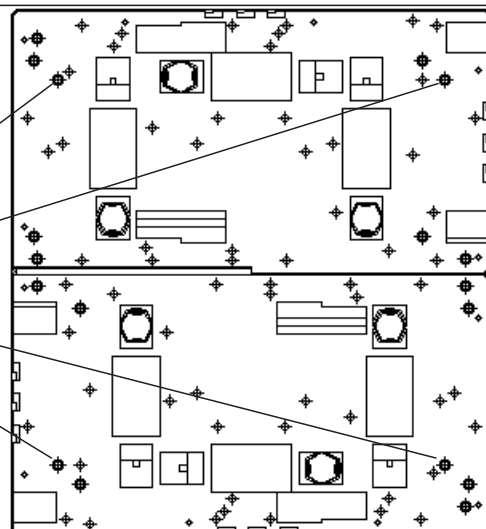
Attention: Les cosses de câble doivent être emmanchées par pression sur le câble de manière appropriée. Il faut assurer que les entrefers minimaux requis soient respectés (à 690 V >12 mm).

Si les boîtes sont équipées de bornes jusqu'à 240mm² (bornes à tige), ces bornes doivent être câblées comme indiqué en fig. 1, page 17 (max. 2 x 240 mm²).

Fig. 8

Plaque de montage 2 x taille 3 pour fixation sur tubes, horizontalement

A



A = Trous de fixation pour:
Boîte de jonction GHG 745 (Dimension X = 0 mm)
Boîte de jonction GHG 746 seulement verticalement (Dimension X = 267mm)
Boîte de jonction GHG 749 seulement verticalement (Dimension X = 540mm)

Fig. 9

Pièces détachées pour boîte d'extrémité câble*

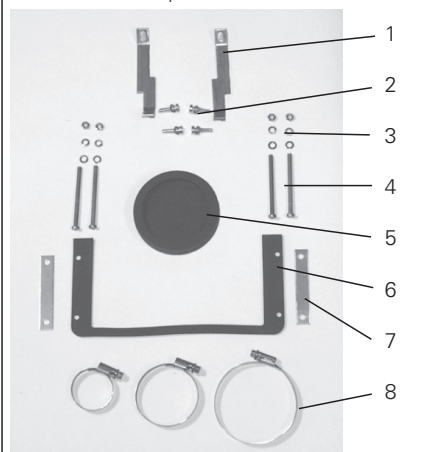
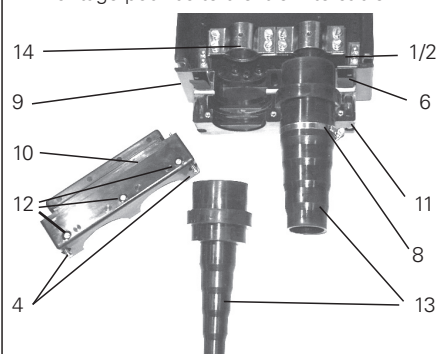


Fig. 10

Montage pour boîte d'extrémité câble*



- 1 Pattes de fixation
- 2 Vis
- 3 Jeu de fixation écrou M 5
- 4 Vis de fixation
- 5 Douille de fermeture
- 6 Joint d'étanchéité
- 7 Tôle perforée
- 8 Bagues de serrage
- 9 Partie inférieure du boîtier
- 10 Boîte d'extrémité câble double-parité supérieure
- 11 Boîte d'extrémité câble double-parité inférieure
- 12 Vis de fixation pour partie supérieure
- 13 Passe-câble
- 14 Collier de serrage

Dans le cas d'une combinaison Ex-e/Ex-i, il est essentiel de maintenir la séparation des circuits et les distances d'isolement. Les conducteurs du circuit Ex-i doivent être clairement séparés des conducteurs du circuit Ex-e (voir CEI/EN 60079-11), et ils doivent être repérés distinctement (par exemple avec une couleur bleue claire).

On s'assurera qu'il n'y a aucun reste de tension dans les circuits à sécurité intrinsèque lorsque l'appareil est ouvert.

Les instructions pour le montage du matériel électrique à sécurité intrinsèque doivent être respectées.

Il faut assurer que la capacitance et l'inductance extérieures admissibles pour le circuit spécifique à sécurité intrinsèque ne soient pas dépassées.

! Si le moyen opérationnel est exporté dans la mise en oeuvre „protection d'isolation“, l'autocollant correspondant (□) GHG 905 1002 P0005 peut être demandé pour le fabricant.

! Si le rail terminal inséré n'est pas équipé complètement avec des bornes de ligne, le rail terminal doit être inclus dans le raccordement équipotentiel de la terre également.

6.3 Entrées de câble (KLE) / Bouchons de fermeture

Généralement, seuls des bouchons de fermeture et des entrées de câble certifiés doivent être utilisés. Pour des câbles flexibles il faudra utiliser des presse-étoupes en forme de trompette ou d'autres entrées appropriées avec décharge de traction supplémentaire.

Les câbles des circuits intrinsèques (Ex-i) doivent être raccordés via les presse étoupe bleus.

Les directives pour le montage qui s'appliquent aux entrées de câble utilisées, doivent être respectées.

Lorsque des entrées de câble avec un indice de protection IP inférieur à celui de la boîte de bornes sont employées (voir page 15), l'indice de protection IP de l'ensemble sera réduit.

Des ouvertures d'entrée non utilisées doivent être fermées avec un bouchon de fermeture certifié pour établir l'indice de protection minimum.

Lors du montage des entrées de câble il faudra veiller à ce que des garnitures d'étanchéité correspondant au diamètre du câble soient utilisées.

En cas de garnitures qui doivent être coupées sur mesure, il faudra faire attention à ce que la garniture soit adaptée au diamètre du câble.

Les entrées de câble doivent être serrées à fond pour maintenir l'indice de protection minimum.

Au cas où elles seraient forcées, cela pourrait être nuisible à l'indice de protection.

Attention: Lors de serrer l'écrou borgne de l'entrée de câble métallique du type ADE/e/CMDL, il faut protéger le vissage d'être tordu à l'aide d'un outil approprié.

Toutes les entrées de câble métriques COOPER CROUSE-HINDS / EATON non utilisées doivent être fermées avec un bouchon de fermeture certifié pour des entrées de câble métriques.

6.3.1 la boîte d'extrémité double de câbles *

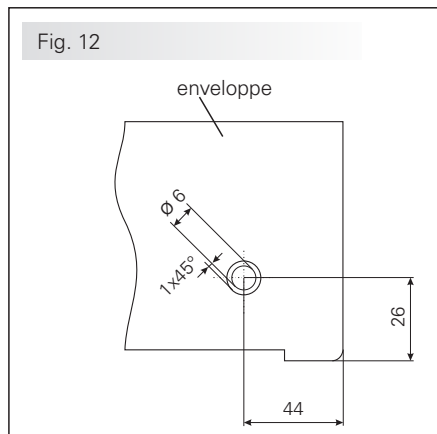
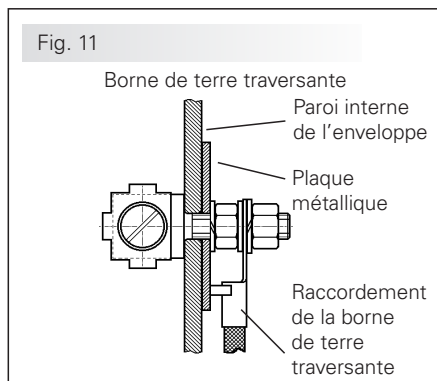
Quant au montage: voir fig. 9 et fig. 10:

Dévisser les deux vis de fixation pos 4, ainsi que les trois vis de fixation pos. 12, de la partie supérieure pos. 10, et enlever la partie supérieure.

Desserrer les demi-pinces pos. 14, de la décharge de traction.

Les passe-câbles pos. 13, doivent être adaptés au diamètre du câble.

Après avoir monté le câble, le passe-câble doit être étanché avec la bride de serrage correspondante pos. 8.



Enfin, la partie supérieure pos. 10, est mise en place et vissée au moyen des vis de fixation pos. 4 et 12, et la décharge de traction est remontée.

L'ouverture d'entrée non utilisée de la boîte d'extrémité double doit être obturée avec la douille de fermeture pos. 5, (N° de réf. GHG 740 1933 R0003).

Attention: le joint d'étanchéité pos. 6, doit être correctement placé afin que l'indice de protection (IP) soit assuré.

* pour le moment, pas encore certifié Catégorie II D

6.4 Plastique brides*, métalliques brides plaques, métalliques et borne de terre traversante

Si les plaques à brides doivent être démontées (pour perçage d'entrées de câble, par exemple) il faudra veiller lors du montage au maintien de l'indice de protection en replaçant correctement la plaque ainsi que les brides de serrage.

Les plaques à brides des boîtes en acier inoxydable sont montées de telle façon que l'indice de protection IP soit respecté. Il faut également veiller au bon logement du joint d'étanchéité.

Des conducteurs PE amenés de l'extérieur doivent être connectés de la borne PE prévue à cet effet sur la bride. La section maximale est de 50 mm².

En cas de montage d'une borne de terre traversante dans l'enveloppe plastique, son raccordement doit se faire à l'aide d'un conducteur dont le diamètre maximum de 25mm².

Cette borne de terre traversante est insérée à travers un perçage M6 dans la paroi interne de l'enveloppe (voir Fig. 11).

L'alésage dans la paroi du boîtier selon l'Fig. 12. Le garniture extérieur Réduction sert de siège pour la bague d'étanchéité.

La borne de terre extérieure peut seulement réalisé conformément à l'affichage Fig. 11.

Serrer toutes les vis et/ou écrous des bornes de raccordement, même celles et ceux qui ne sont pas utilisés.

Un serrage excessif peut compromis ou connexion endommagé être.

Les bornes sont prévues pour le raccordement de conducteurs en cuivre. En cas d'utilisation des câbles de connexion multifilaires ou à fils de faible diamètre, les extrémités des conducteurs doivent être traités selon la réglementation nationale et internationale en vigueur (par ex. emploi des embouts).

Attention: les plaques à brides métalliques, les plaques de fond métalliques et les presse-étoupe métalliques doivent être reliés au même potentiel.

* pour le moment, pas encore certifié Catégorie II D

6.5 Fermeture de l'appareil / Fermeture à couvercle

Tout corps étranger doit être ôté de l'appareil.

Les vis de couvercle doivent être serrées à fond afin de maintenir l'indice de protection minimum.

Si les vis sont forcées, cela peut être nuisible à l'indice de protection.

6.6 Mise en service

Avant la mise en service de l'appareil, les vérifications spécifiées dans les règlements nationaux individuels devront être exécutées.

De plus, il faudra vérifier son fonctionnement et installation corrects en conformité avec ce mode d'emploi et avec d'autres règlements y applicables.

L'installation ou l'utilisation incorrecte de ces boîtes à bornes peut annuler la garantie.

7 Maintenance/Entretien

La réglementation nationale en vigueur pour le maintien et l'entretien du matériel électrique pour atmosphère explosive doit être respectée. (en Allemagne par ex. CEI/EN 60079-17).

Avant d'ouvrir l'enveloppe, débrancher l'appareil de la tension ou prendre des mesures préventives appropriées

En cas de circuits à sécurité intrinsèque, des travaux sont permis sous tension.

Les intervalles de service requis dépendent de l'emploi spécifique et devront donc être fixés par l'utilisateur en tenant compte des conditions d'utilisation.

Lors de l'entretien des boîtes, surtout les composants qui sont essentiels à leur mode de protection contre l'explosion, doivent être vérifiés (par ex. intégrité des composants antidéflagrants et du boîtier, efficacité des joints de couvercle et resserrement des entrées de câble, ajustement serré de toutes les vis).

Si, lors d'un entretien, on constate que des travaux d'entretien sont nécessaires, il faudra suivre le point 8 de ce mode d'emploi.

8 Réparations/Remise en état/Modification

Des réparations ne doivent être exécutées qu'à l'aide des pièces de rechange d'origine COOPER CROUSE-HINDS / EATON.

Des réparations qui portent sur la protection contre l'explosion, ne devront être exécutées que par COOPER CROUSE-HINDS / EATON ou par un électricien qualifié en conformité avec la réglementation nationale en vigueur (CEI/EN 60079-19).

Il n'est pas permis de transformer ou de modifier ces appareils, sauf pour le montage des entrées de câble supplémentaires et des bornes d'alimentation en conformité avec leur homologation.

9 Évacuation des déchets/Recyclage

Lors de l'évacuation de ce matériel électrique, la réglementation nationale respective en vigueur devra être respectée.

Pour faciliter la réutilisation des composants individuels, des pièces en matière plastique ont été repérées de la marque distinctive de la matière plastique employée.

Sous réserve de modification ou d'informations supplémentaires.

10. Strombelastungstabelle / current load values / tableau de charge

10.1 Strombelastungstabelle Kunststoff / current load values plastic / tableau de charge plastique

GHG 74 401								
I / A	Ø in mm²							
	1,5	2,5	4	6	10	16	25	35
3								
6	61							
10	21	40						
16	8	23	45				2)	
20		11	25	50				
25			7	19	48			
35				5	15	40		
50					5	18	65	
63						7	20	74
80		3)					9	19
100								7
125								
160								
200								

GHG 74 502										
I / A	Ø in mm²									
	1,5	2,5	4	6	10	16	25	35	50	70
3										
6	77									
10	26	51								
16	11	30	58				2)			
20		14	33	63						
25			9	24	61					
35				3	20	51				
50					6	23	84			
63						9	26	94		
80		3)					11	24	24	
100								10	10	10
125										1)
160										
200										

GHG 74 503										
I / A	Ø in mm²									
	1,5	2,5	4	6	10	16	25	35	50	70
3										
6	98									
10	33	65								
16	14	38	74				2)			
20		18	42	80						
25			12	31	78					
35				4	25	65				
50					8	30	106			
63						11	33	119		
80		3)					14	31	31	
100								12	12	12
125										1)
160										
200										

10.1 Strombelastungstabelle Kunststoff / current load values plastic / tableau de charge plastique

GHG 74 603															
I / A	Ø in mm²														
	1,5	2,5	4	6	10	16	25	35	50	70	95	120	150	185	240
3															
6	85														
10	29	57													
16	12	33	64												
20		15	36	70								2)			
25			10	27	68										
35				4	22	56									
50					7	26	93								
63						10	29	104							
80							12	27	27						
100								11	27	24					
125									9	8	21				
160										3	12	25			
200					3)						6	15	32		
225												3	32	19	
250													9	19	13
315														4	13
400															2
500															

GHG 74 604															
I / A	Ø in mm²														
	1,5	2,5	4	6	10	16	25	35	50	70	95	120	150	185	240
3															
6	105														
10	36	70													
16	15	41	79												
20		19	45	86								2)			
25			13	34	84										
35				5	27	69									
50					9	32	114								
63						12	35	128							
80							15	34	34						
100								13	34	30					
125									11	10	26				
160										4	15	31			
200					3)						6	15	32		
225												3	32	19	
250													9	19	13
315														5	13
400															2
500															

GHG 74 904															
I / A	Ø in mm²														
	1,5	2,5	4	6	10	16	25	35	50	70	95	120	150	185	240
3															
6	86														
10	29	57													
16	12	33	65												
20		16	36	70								2)			
25			10	27	68										
35				4	22	57									
50					7	26	93								
63						10	29	105							
80							12	27	26						
100								11	26	24					
125									9	24	21				
160										9	21	26			
200					3)					3	12	26	33		
225											6	15	33	19	
250												3	9	19	13
315														4	13
400															2
500															

10.2 Strombelastungstabelle Metall / current load values metal / tableau de charge métal

GHG74 421									
I / A	Ø in mm ²								
	1,5	2,5	4	6	10	16	25	35	50
3									
6	68								
10	23	45							
16	9	25	51				2)		
20		12	29	55					
25			8	21	54				
35				3	17	44			
50					6	20	73		
63						8	23	62	
80		3)					10	21	22
100								6	22
125									7
160									
200									

GHG74 522									
I / A	Ø in mm ²								
	1,5	2,5	4	6	10	16	25	35	50
3									
6	83								
10	28	55							
16	11	32	62				2)		
20		15	35	68					
25			10	25	65				
35				4	21	54			
50					7	25	90		
63						9	28	101	
80		3)					12	25	27
100								10	27
125									9
160									
200									

GHG74 523									
I / A	Ø in mm ²								
	1,5	2,5	4	6	10	16	25	35	50
3									
6	104								
10	36	69							
16	15	40	78				2)		
20		19	44	85					
25			13	33	83				
35				5	27	68			
50					9	32	113		
63						12	35	126	
80		3)					15	33	34
100								13	34
125									11
160									
200									

10.2 Strombelastungstabelle Metall / current load values metal / tableau de charge métal

GHG 74 623															
I/A	Ø in mm ²														
	1,5	2,5	4	6	10	16	25	35	50	70	95	120	150	185	240
3															
6	93														
10	32	62													
16	13	36	70												
20		17	39	76								2)			
25			11	30	74										
35				4	24	61									
50					8	28	101								
63						8	31	113							
80							13	30	30						
100								12	30	26					
125									10	26	23				
160										9	23	71			
200					3)					3	13	28	35		
225											7	17	35	21	
250												3	10	21	14
315														4	14
400															2
500															

GHG 74 633															
I/A	Ø in mm ²														
	1,5	2,5	4	6	10	16	25	35	50	70	95	120	150	185	240
3															
6	113														
10	39	75													
16	16	44	85												
20		21	48	92								2)			
25			14	36	90										
35				5	29	74									
50					10	34	122								
63						13	38	137							
80							16	36	36						
100								14	36	32					
125									12	32	28				
160										11	28	86			
200					3)					4	16	34	43		
225											8	20	43	25	
250												4	12	25	17
315														5	17
400															2
500															

10.2 Strombelastungstabelle Metall / current load values metal / tableau de charge métal

GHG 74 924															
I/A	Ø in mm ²														
	1,5	2,5	4	6	10	16	25	35	50	70	95	120	150	185	240
3															
6	94														
10	32	63													
16	13	35	70												
20		17	40	77								2)			
25			11	30	75										
35				4	24	62									
50					6	29	102								
63						11	32	114							
80							13	30	30						
100								12	30	27					
125									10	27	23				
160										9	23	72			
200					3)					3	13	29	36		
225											7	17	36	21	
250												3	9	21	14
315														4	14
400															2
500															

GHG 74 925															
I/A	Ø in mm ²														
	1,5	2,5	4	6	10	16	25	35	50	70	95	120	150	185	240
3															
6	134														
10	49	95													
16	20	55	107												
20		26	61	117								2)			
25			18	46	114										
35				6	37	94									
50					12	44	155								
63						17	48	174							
80							21	46	45						
100								18	46	41					
125									16	41	35				
160										14	35	109			
200					3)					5	20	43	54		
225											11	26	54	32	
250												5	15	32	22
315														7	22
400															3
500															

GHG 74 926															
I/A	Ø in mm ²														
	1,5	2,5	4	6	10	16	25	35	50	70	95	120	150	185	240
3															
6	164														
10	56	109													
16	23	64	123												
20		30	69	134								2)			
25			20	52	130										
35				7	42	108									
50					14	50	178								
63						19	55	199							
80							24	52	53						
100								21	53	47					
125									18	47	40				
160										17	40	125			
200					3)					6	23	49	62		
225											12	30	62	37	
250												6	18	37	25
315														8	25
400															3
500															

Anmerkungen

1) max. Anzahl der Leiter in Abhängigkeit vom Querschnitt und dem zulässigen Dauerstrom für vorgenannte Gehäusetype. Als Leiter zählt jeder eingeführte Leiter und jeder interne Verbindungsleiter. Brücken und Schutzleiter werden nicht gezählt.

2) max. Klemmenzahl in Abhängigkeit von obengenannter Gehäusetype und der max. Anzahl der Leiter.

3) max. Klemmenzahl in Abhängigkeit von obengenannter Gehäusetype und der eingebauten 2-Leiter-Klemme.

Note:

1) max. number of conductors depending on the cross-section and allowed continuous current for the mentioned apparatus type. The number of conductors is the sum of all incoming conductors and internal wire connections. Bridge links and earth conductors do not count.

2) max. number of terminals depending on the above mentioned apparatus type and the max. number of conductors.

3) max. number of terminals depending on the above mentioned apparatus type and the built-in 2 wire terminals.

Remarques

1) nombre max. de conducteurs en fonction de la section et du courant permanent admissible pour le type de boîtier précité. Est compté comme conducteur tout conducteur introduit et tout conducteur de liaison interne. Les ponts et conducteurs de protection ne sont pas comptés.

2) nombre max. de bornes en fonction du type de boîtier mentionné ci-dessus et du nombre max. de conducteurs.

3) nombre max. de bornes en fonction du type de boîtier mentionné ci-dessus et de la borne 2 fils intégrée.

Bei der Auswahl der zulässigen Dauerströme für die Querschnitte sind die max. Belastungsströme, der verwendeten Klemmen und der angeschlossenen Kabel- und Leitungen zu beachten. Leitungen, im Inneren der nach obiger Tabelle bestückten Gehäuse, müssen für eine Temperatur von 70- 80 °C geeignet sein. Mischbestückungen von Stromkreisen unterschiedlicher Querschnitte und Ströme sind durch anteilige Ausnutzung der Tabellenwerte möglich.

To determine the permissible continuous current for the selected conductor cross-section, the max. rated current for the terminal used and the connected conductors must be observed. Conductors used within the enclosure must be suitable for a temperature of 70 – 80°C. Mixed circuits of different cross-sections and currents are possible by using the table values in the respective proportions.

Lors de la sélection des courants permanents admissibles pour les sections, on doit tenir compte des courants de charge max., des bornes utilisées et des câbles et lignes raccordés. Les lignes à l'intérieur des boîtiers équipés selon le tableau ci-dessus doivent convenir pour une température de 70 - 80 °C. Les équipements mixtes de circuits électriques de sections et courants différents sont possibles moyennant l'application correspondante des valeurs du tableau.

Beispiel zu Tabelle GHG 745 Example to GHG 745 Exemple pour le tableau GHG 745

Querschnitt / mm ² Cross section / mm ² Section / mm ²	Strom / A Current / A Courant / A	Anzahl Quantity Nombre	Auslastung Quantity Utilisation Charge
1,5	10	38 (von 76)	= 50,0 %
2,5	16	8 (von 30)	= 26,6 %
4,0	20	4 (von 36)	= 11,1 %
		Summe	= 87,7 % <100%
		Total	
		Somme	

Bei der Anwendung dieser Tabellenwerte, dürfen Gleichzeitigkeitsfaktoren oder Bemessungsbelastungsfaktoren entsprechend der EN/IEC 60439 berücksichtigt werden. Der Tabellenwert ist für eine Umgebungstemperatur von 40 °C bemessen. Reduktion bei höheren Temperaturen siehe Betriebsvorschrift.

When using this table the simultaneous factor or the rated load factor in accordance with IEC/EN 60439 may be taken into consideration. The table values are given for an ambient temperature of 40°C. Reductions for higher temperatures see operating instructions.

Lors de l'application de ces valeurs de tableau, les facteurs de simultanéité ou les facteurs d'utilisation de dimensionnement suivant CEI 60439 peuvent être pris en compte. La valeur du tableau est prévue pour une température ambiante de 40 °C. Réduction en cas de température plus élevée, voir instructions de service.

- 4) In diesem Bereich kann unter Beachtung der Hinweise und der festgelegten Einbaumaße im Gehäuse beliebig zusätzlich bestückt werden.
- 5) Bestückungen in diesem Bereich erfordern einen gesonderten Erwärmungsnachweis.

- 4) In this range as many terminals can be added as physically fit the available mounting dimension and according to the instructions.
- 5) The terminal content in this range requires a power dissipation test report from the manufacturer.

- 4) Dans cette zone, on peut prévoir un équipement supplémentaire à volonté à condition de tenir compte des indications et des dimensions de montage définies dans le boîtier.
- 5) Les équipements dans cette zone nécessitent un test de dissipation thermique spécifique par le fabricant.

Bestückungsvarianten mit kleineren oder größeren Querschnitten als in diesen Tabellen aufgeführt, wurden nicht gemessen. Sie sind in Verbindung mit den zulässigen Dauerströmen gesondert zu betrachten und erfordern in vielen Fällen eine Messung (Erwärmungsnachweis).

Smaller or larger cross sections not given in the table have not been measured. These are to be observed with respect to their permissible continuous currents and require in many cases a power dissipation test.

Les variantes d'équipement avec des sections plus petites ou plus grandes que mentionnées dans ces tableaux n'ont pas été mesurées. En liaison avec les courants permanents admissibles, elles doivent être considérées séparément et exigent dans de nombreux cas une mesure (preuve d'échauffement).

Hersteller Manufacturer Fabricant	Typ/ Type/ Typé	Klemmbereich Terminal cross section Diamètre de connexion	Anzugsprüfdrehmomente (Nm) Test torques (Nm) Couple de serrage testés (Nm)										
			mm ²	2.5	4.0	6.0	10	16	35	50	70	95	-
Phönix	UK			0.8	0.8	1.8	1.8	1.8	-	-	-	-	-
Phönix	UT			0.8	0.8	1.8	1.8	3.0	3.7	-	-	-	-
Weidmüller	WDU/WPE			0.8	1.0	1.6	2.4	4.0	5.0	6.0	12	20	-

Für weitere Größen oder Typen die Angaben des jeweiligen Klemmenhersteller beachten.

For other sizes or types, refer to the information provided by the respective manufacturer of the terminals.

Pour les autres tailles ou types, reportez-vous aux informations fournies par le fabricant respectif des bornes.

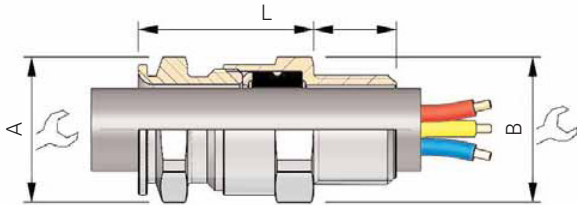
12 Leitungseinführungen / Cable gland / Ecrou borgne d'entrée de câble

12.1 Capri ADE 1F2

⚠ **Beim Anziehen der Hutmutter der Metall-KLE ist die Verschraubung mit einem geeigneten Werkzeug gegen Verdrehen zu sichern.**

⚠ **When tightening the cap nut of the metal cable entry, the screwing is to be protected against twisting by means of a suitable tool.**

⚠ **Lors du serrage des écrous borgnes es KLE métalliques, utiliser un outil adapté pour éviter que le raccord vissé ne soit déformé.**



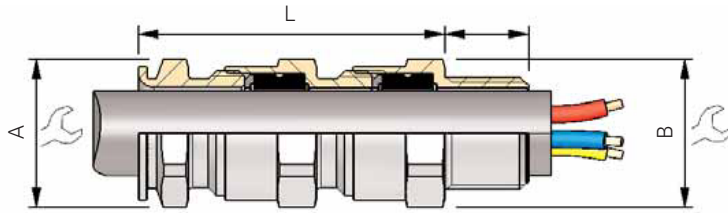
Gewinde Größe		Leitungsdurchmesser				Größe		Bestellnummer ADE 1F2				
Thread size		Cable sealing range				Gland size		Order No. ADE 1F2				
ISO	NPT	B/Nm	min	-	max	A / Nm	A	B	L	# ISO	# NPT	
12	M 12	1/4 "	N 025	3,5	4,5 - 8,0	7,5	17	17	25,0	4	CAP 806404 V 1	CAP 808404 V 1
16	M 16	3/8 "	N 038	3,5	4,5 - 8,5	12,5	17	19	25,0	4	CAP 806594 V 1	CAP 808594 V 1
16	M 16	3/8 "	N 038	3,5	7,0 - 12,0	12,5	19	19	27,5	5	CAP 806504 V 1	CAP 808504 V 1
20	M 20	1/2 "	N 050	7,5	2,8 - 5,5	20,0	15	24	24,0	3	CAP 806664 V 1	CAP 808664 V 1
20	M 20	1/2 "	N 050	7,5	4,5 - 8,5	20,0	17	24	25,0	4	CAP 806674 V 1	CAP 808674 V 1
20	M 20	1/2 "	N 050	7,5	7,0 - 12,0	20,0	19	24	27,5	5	CAP 806694 V 1	CAP 808694 V 1
20	M 20	1/2 "	N 050	7,5	10,0 - 16,0 (15,5*)	20,0	24	24	32,0	6	CAP 806604 V 1	CAP 808604 V 1
25	M 25	3/4 "	N 075	7,5	7,0 - 12,0	30,0	19	30	27,5	5	CAP 806774 V 1	CAP 808774 V 1
25	M 25	3/4 "	N 075	7,5	10,0 - 16,0	30,0	24	30	32,0	6	CAP 806794 V 1	CAP 808794 V 1
25	M 25	3/4 "	N 075	7,5	13,5 - 20,5	30,0	30	30	36,5	7	CAP 806704 V 1	CAP 808704 V 1
32	M 32	1 "	N 100	7,5	18,0 - 27,5 (26,0*)	55,0	41	41	46,0	8	CAP 806804 V 1	CAP 808804 V 1
40	M 40	1 1/4 "	N 125	12,5	23,0 - 34,0	75,0	48	48	50,0	9	CAP 806904 V 1	CAP 808904 V 1
50	M 50	1 1/2 "	N 150	12,5	29,0 - 41,0	100,0	55	55	52,0	10	CAP 807004 V 1	CAP 809004 V 1
50	M 50	2 "	N 200	12,5	35,0 - 45,0 (48,0*)	135,0	64	64	56,5	11	CAP 807084 V 1	CAP 809294 V 1

12.2 Capri ADE 4F

⚠ *Beim Anziehen der Hutmutter der Metall-KLE ist die Verschraubung mit einem geeigneten Werkzeug gegen Verdrehen zu sichern.*

⚠ *When tightening the cap nut of the metal cable entry, the screwing is to be protected against twisting by means of a suitable tool.*

⚠ *Lors du serrage des écrous borgnes es KLE métalliques, utiliser un outil adapté pour éviter que le raccord vissé ne soit déformé.*



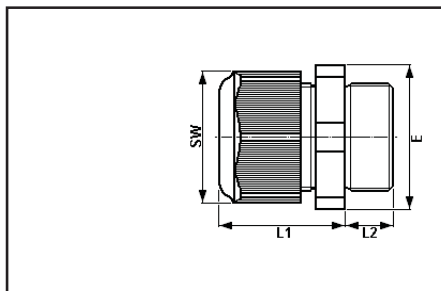
Gewinde Größe		Leitungs- durchmesser (innerer Mantel)		Leitungs- durchmesser (äußerer Mantel)		Größe		Bestellnummer ADE 4F				
Thread size		Cable sealing range (inner sheath)		Cable sealing range (outer sheath)		Gland size		Order No. ADE 4F				
ISO	NPT	B/Nm	min - max	min - max	A/Nm	A	B	L	# ISO	# NPT		
12	M 12	1/4"	N 025	3,5 4,5 - 8,0	7,0 - 12,0	12,5	17	17	25,0	4	CAP 846404 V 1	CAP 848404 V 1
16	M 16	3/8"	N 038	3,5 2,8 - 5,5	4,5 - 8,5	20,0	17	19	25,0	4	CAP 846574 V 1	CAP 848574 V 1
16	M 16	3/8"	N 038	3,5 4,5 - 8,0	7,0 - 12,0	20,0	19	19	27,5	5	CAP 846594 V 1	CAP 848594 V 1
16	M 16	3/8"	N 038	3,5 7,0 - 12,0	10,0 - 16,0	20,0	24	24	51,0	6	CAP 846504 V 1	CAP 848504 V 1
20	M 20	1/2"	N 050	7,5 2,8 - 5,5	4,5 - 8,5	30,0	15	24	24,0	3	CAP 846654 V 1	CAP 848664 V 1
20	M 20	1/2"	N 050	7,5 4,5 - 8,0	7,0 - 12,0	30,0	17	24	25,0	4	CAP 846674 V 1	CAP 848674 V 1
20	M 20	1/2"	N 050	7,5 7,0 - 12,0	10,0 - 16,0	30,0	19	24	27,5	5	CAP 846694 V 1	CAP 848694 V 1
20	M 20	1/2"	N 050	7,5 10,0 - 15,5	13,5 - 21,0	30,0	24	24	32,0	6	CAP 846604 V 1	CAP 848604 V 1
25	M 25	3/4"	N 075	7,5 7,0 - 12,0	10,0 - 16,0	55,0	19	30	27,5	5	CAP 846774 V 1	CAP 848774 V 1
25	M 25	3/4"	N 075	7,5 10,0 - 15,5	13,5 - 21,0	55,0	24	30	32,0	6	CAP 846794 V 1	CAP 848794 V 1
25	M 25	3/4"	N 075	7,5 13,5 - 20,5	18,0 - 27,5	55,0	30	30	36,5	7	CAP 846704 V 1	CAP 848704 V 1
32	M 32	1"	N 100	7,5 13,5 - 21,0	18,0 - 27,5	75,0	41	41	46,0	8	CAP 846894 V 1	CAP 848894 V 1
32	M 32	1"	N 100	7,5 18,0 - 26,0	23,0 - 34,0	75,0	48	48	76,0	9	CAP 846804 V 1	CAP 848804 V 1
40	M 40	1 1/4"	N 125	12,5 18,0 - 27,5	23,0 - 34,0	100,0	48	48	50,0	9	CAP 846994 V 1	CAP 848994 V 1
40	M 40	1 1/4"	N 125	12,5 23,0 - 34,0	29,0 - 41,0	100,0	55	55	88,0	10	CAP 846904 V 1	CAP 848904 V 1
50	M 50	1 1/2"	N 150	12,5 23,0 - 34,0	29,0 - 41,0	135,0	55	55	52,0	10	CAP 847094 V 1	CAP 849094 V 1
50	M 50	2"	N 200	12,5 29,0 - 41,0	35,0 - 48,0	175,0	64	64	56,5	11	CAP 847004 V 1	CAP 849004 V 1
63	M 63	2"	N 200	12,5 35,0 - 48,0	42,0 - 56,0	175,0	72	72	60,0	12	CAP 847294 V 1	CAP 849294 V 1
63	M 63	2"	N 200	12,5 42,0 - 53,0	50,0 - 65,0	175,0	85	85	117,0	13	CAP 847204 V 1	CAP 849204 V 1

12.3 Kunststoffleitungs- einführungen (KLE)

12.3 Plastic cable glands (KLE)

12.3 Entrées de câble en plastique (KLE)

D / GB / F



Typ	SW	L1	L2	E	Gewicht ca.
Type	SW	L1	L2	E	Weight approx.
Type					Poids env.
M12x1,5	15 mm	19,3 mm	12 / 8 mm	16,2 mm	3,4 g
M16x1,5	20 mm	23,0 mm	12 / 8 mm	22,0 mm	6,5 g
M20x1,5	24 mm	25,0 mm	13 / 8 mm	26,5 mm	10,1 g
M25x1,5	29 mm	29,5 mm	13 / 8 mm	32,0 mm	16,9 g
M32x1,5	36 mm	35,5 mm	15 / 10 mm	40,0 mm	27,6 g
M40x1,5	46 mm	39,5 mm	15 / 10 mm	50,5 mm	50,3 g
M50x1,5	55 mm	44,0 mm	16 / 12 mm	60,0 mm	75,9 g
M63x1,5	68 mm	47,0 mm	16 / 12 mm	75,0 mm	117,6 g

Typ	Einsatz- temperatur- bereich	Schlag- energie	Klemmbereich für Leitungen	Einschraub- gewinde	Farbe Staubschutz- kappe
Type	operating temperature	impact resistance	Cable diameter	Screw-in thread in enclosure	Colour of dust protection cover
Type	d'exploitation température	Pouvoir d' impact	Diamètre par câble	Partie filetée dans l'enveloppe	Cache-poussière couleur

		Dichtung 1+2+3/ gasket 1+2+3/ Garniture d'étanchéité 1+2+3		Dichtung 1+2/ gasket 1+2/ Garniture d'étanchéité 1+2		Dichtung 1/ gasket 1/ Garniture d'étanchéité 1	
		min.	max.	min.	max.	min.	max.

	°C	Joule	Ø	Nm** Ø ⁽¹⁾	Nm** Ø	Nm** Ø ⁽¹⁾	Nm** Ø	Nm** Ø ⁽¹⁾	Nm**	Nm**						
M12x1,5	-20 - 70	4					5,0	0,8	7,0	1,0	1,2	weiß/ white/ blanc				
M16x1,5	-20 - 70	4			5,5	1,0	7,0	1,0	7,0	1,0	10,0	1,4	3,3	weiß/ white/ blanc		
M20x1,5	-20 - 70	7	5,5	1,5	7,0	1,0	7,0	1,5	9,0	1,4	9,5	1,0	13,0	1,7	2,7	weiß/ white/ blanc
M20x1,5	-40 - 70	4	5,5	1,5	7,0	1,0	7,0	1,5	9,0	1,4	9,5	1,0	11,0	1,7	2,7	grün/ green/ vert
M25x1,5	-20 - 70	7	8,0	1,5	10,0	2,0	10,0	2,3	13,0	2,6	13,5	1,3	17,5	2,3	3,0	weiß/ white/ blanc
M25x1,5	-55 - 70	7	8,0	1,5	10,0	2,0	10,0	2,3	13,0	2,6	13,5	1,5	15,0	2,3	3,0	grün/ green/ vert
M32x1,5	-20 - 70	7					14,0	3,0	17,0	4,0	17,5	1,5	21,0	1,3	5,0	weiß/ white/ blanc
M32x1,5	-55 - 70	7					14,0	3,0	17,0	4,0	17,5	1,5	21,0	1,3	5,0	grün/ green/ vert
M40x1,5	-55 - 70	7					19,0	3,3	22,0	5,5	22,0	3,3	28,0	6,7	7,5	grün/ green/ vert
M50x1,5	-55 - 70	7					24,0	6,0	28,0	7,0	28,0	5,0	35,0	7,0	7,5	grün/ green/ vert
M63x1,5*	-55 - 70	7					29,0	12,0	35,0	12,0	36,0	12,0	41,0	13,0	7,5	grün/ green/ vert
							41,0	13,0	48,0	7,8						

* mit M63 zusätzlich mitgelieferter Dichtungseinsatz/

* M63 with additional seal

* M63 avec joint supplémentaire

** Prüfdrehmomente bei 20°C/

** Test torques at 20°C

** Couples de serrage testés à 20°C

(1) Die Prüfungen der Klemmbereiche und Prüfdrehmomente wurden mit Metalldornen durchgeführt.

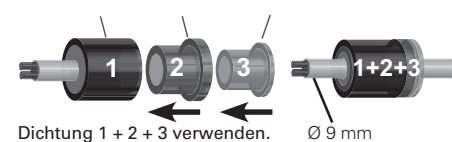
Bei der Verwendung von Leitungen mit unterschiedlichen Fertigungstoleranzen und Materialeigenschaften kann der Klemmbereich variieren. Bitte verwenden Sie im Zwischenbereich eine geeignete Kombination aus Dichtungen, so dass bei zukünftigen Wartungsarbeiten an der KLE die Muttermutter nachgezogen werden kann.

(1) The tests of clamping ranges and torque values were performed with metal mandrel. The clamping range can vary by using cables with different manufacturing tolerances and material properties. Please use a suitable combination of seals in the intermediate area, so that the cap nut can be tightened in future maintenance work on the cable entry.

(1) Les tests des plages de serrage et les valeurs de couple de serrage ont été réalisés avec un mandrin métallique. La plage de serrage peut varier légèrement selon le type de câble et les propriétés des matériaux utilisés. Pour les plages de serrage intermédiaires, veuillez utiliser des garnitures d'étanchéité qui laisseront la possibilité de resserrer le chapeau du presse étoupe lors de futures opérations de maintenance.

Fig. B Kabeldurchmesser z.B.:
Cable diameter e.g.:
Cable diameter e.g.:
9 mm; M25x1,5

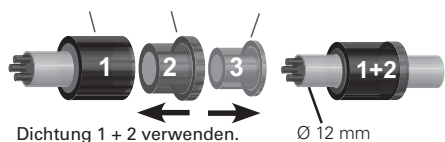
Dichtung 1 seal 1
Garniture d'étanchéité 1
Dichtung 2 seal 2
Garniture d'étanchéité 2
Dichtung 3 seal 3
Garniture d'étanchéité 3



Dichtung 1 + 2 + 3 verwenden.
use seal 1 + 2 + 3.
Utilisez garniture d'étanchéité
1 + 2 + 3 garniture d'étanchéité.

Fig. C Kabeldurchmesser z.B.:
Cable diameter e.g.:
Cable diameter e.g.:
12 mm; M25x1,5

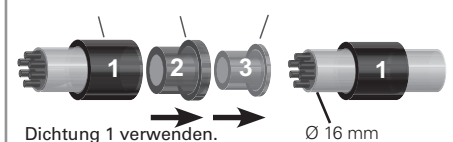
Dichtung 1 seal 1
Garniture d'étanchéité 1
Dichtung 2 seal 2
Garniture d'étanchéité 2
Dichtung 3 seal 3
Garniture d'étanchéité 3



Dichtung 1 + 2 verwenden.
Dichtung 3 entfernen.
Use seal 1 + 2. Remove seal 3.
Utilisez garniture d'étanchéité 1 + 2
garniture d'étanchéité.

Fig. D Kabeldurchmesser z.B.:
Cable diameter e.g.:
Cable diameter e.g.:
16 mm; M25x1,5

Dichtung 1 seal 1
Garniture d'étanchéité 1
Dichtung 2 seal 2
Garniture d'étanchéité 2
Dichtung 3 seal 3
Garniture d'étanchéité 3



Dichtung 1 verwenden.
Dichtung 2 + 3 entfernen.
Use seal 1. Remove seal 2 + 3.
Utilisez garniture d'étanchéité 1
garniture d'étanchéité.

CZ: "Tento návod k použití si můžete vyžádat ve svém mateřském jazyce u příslušného zastoupení společnosti Cooper Crouse-Hinds/CEAG ve vaší zemi."

DK: "Montagevejledning kan oversættes til andre EU-sprog og rekvireres hos Deres Cooper Crouse-Hinds/CEAG leverandør"

E: "En caso necesario podrá solicitar de su representante Cooper Crouse-Hinds/CEAG estas instrucciones de servicio en otro idioma de la Union Europea"

EST: "Seda kasutusjuhendit oma riigikeeles võite küsida oma riigis asuvas asjaomasest Cooper Crouse-Hinds/CEAG esindusest."

FIN: "Tarvittaessa tämän käyttöohjeen käännös on saatavissa toisella EU:n kielellä Teidän Cooper Crouse-Hinds/CEAG - edustajaltanne"

GR: *Εαν χρειασθεί, μεταφραση των οδηγιών χρησε ως σε άλλη γλώσσα της ΕΕ, μπορεί να ζητηθεί από τον Αντιπρόσωπο της Cooper Crouse-Hinds/CEAG*

H: "A kezelési útmutatót az adott ország nyelvén a Cooper Crouse-Hinds/CEAG cég helyi képviselőtől igényelheti meg."

I: "Se desiderate la traduzione del manuale operativo in un'altra lingua della Comunità Europea potete richiederla al vostro rappresentante Cooper Crouse-Hinds/CEAG"

LT: Šios naudojimo instrukcijos, išverstos į Jūsų gimtąją kalbą, galite pareikalauti atsakingoje "Cooper Crouse-Hinds/CEAG" atstovybėje savo šalyje.

LV: "Šo ekspluatācijas instrukciju valsts valodā varat pieprasīt jūsu valsts atbildīgajā Cooper Crouse-Hinds/CEAG pārstāvniecībā."

M: Jistghu jitolbu dan il-manwal fil-lingwa nazzjonali tagħhom minghand ir-rappreżentant ta' Cooper Crouse Hinds/CEAG f'pajjiżhom.

NL: "Indien noodzakelijk kan de vertaling van deze gebruiksinstructie in een andere EU-taal worden opgevraagd bij Uw Cooper Crouse-Hinds/CEAG - vertegenwoordiging"

P: "Se for necessária a tradução destas instruções de operação para outro idioma da União Europeia, pode solicita-la junto do seu representante Cooper Crouse-Hinds/CEAG"

PL: Niniejszą instrukcję obsługi w odpowiedniej wersji językowej można zamówić w przedstawicielstwie firmy Cooper-Crouse-Hinds/CEAG na dany kraj.

S: "En översättning av denna montage- och skötselinstruktion till annat EU - språk kan vid behov beställas från Er Cooper Crouse-Hinds/CEAG-representant"

SK: "Tento návod na obsluhu Vám vo Vašom rodnom jazyku poskytneme zastúpenie spoločnosti Cooper Crouse-Hinds/CEAG vo Vašej krajine."

SLO: "Navodila za uporabo v Vašem jeziku lahko zahtevate pri pristojnem zastopništvu podjetja Cooper Crouse-Hinds/CEAG v Vaši državi."

RUS: "При необходимости, вы можете запрашивать перевод данного руководства на другом языке ЕС или на русском от вашего Cooper Crouse-Хиндс / CEAG - представителей."

Eaton is dedicated to ensuring that reliable, efficient and safe power is available when it's needed most. With unparalleled knowledge of electrical power management across industries, experts at Eaton deliver customized, integrated solutions to solve our customers' most critical challenges.

Our focus is on delivering the right solution for the application. But, decision makers demand more than just innovative products. They turn to Eaton for an unwavering commitment to personal support that makes customer success a top priority. For more information, visit

www.eaton.com/electrical.

Cooper Crouse-Hinds GmbH
Neuer Weg-Nord 49
69412 Eberbach
E-Mail: Info-Ex@Eaton.com
www.crouse-hinds.de

© 2021 Eaton
All Rights Reserved
Printed in Germany

Publication No.
GHG 740 7010 P0001 D/GB/F (o)
Auflage 27.2021 / MS

Changes to the products, to the information contained in this document, and to prices are reserved; so are errors and omissions. Only order confirmations and technical documentation by Eaton is binding. Photos and pictures also do not warrant a specific layout or functionality. Their use in whatever form is subject to prior approval by Eaton. The same applies to Trademarks (especially Eaton, Moeller, and Cutler-Hammer). The Terms and Conditions of Eaton apply, as referenced on Eaton Internet pages and Eaton order confirmations.

Eaton is a registered trademark.

All trademarks are property of their respective owners.