
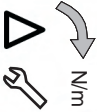
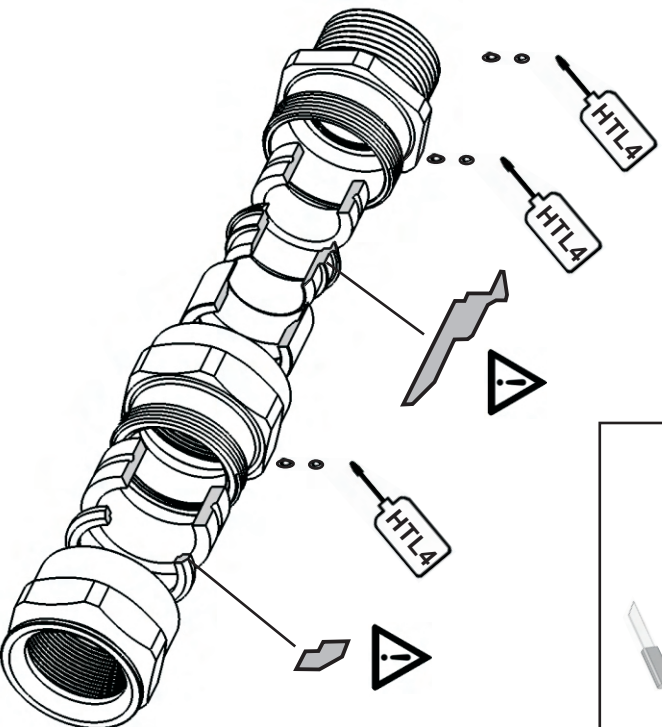
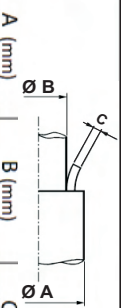

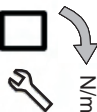


NPT	ISO		
1/8"	M10		6,5
1/4"	M12		7,5
3/8"	M16		12,5
1/2"	M20		20
3/4"	M25		30
1"	M32		55
1 1/4	M40		75
1 1/2	M50		100
2"	M63		135
2 1/2	M75		175
3"	M90		300
3 1/2			400
4"	M110		480



ADE	N°					
	4	A (mm) 4,5 - 8,5	B (mm) 2,75 - 5,5	C (mm) 0,2 - 0,9		7,5
	5	7 - 12	4,5 - 8	0,2 - 0,9		12,5
	6	10 - 16	7 - 12	0,2 - 1,25		20
	7	13,5 - 21	10 - 15,5	0,2 - 1,25		30
	8	18 - 27,5	13,5 - 20,5	0,2 - 1,6		55
	9	23 - 34	18 - 26	0,2 - 1,6		75
	10	29 - 41	23 - 34	0,2 - 2,0		100
	11	35 - 48	29 - 41	0,2 - 2,5		135
	12	42 - 56	35 - 45	0,2 - 2,5		175
	13	50 - 65	42 - 53	0,2 - 2,5		240
	14	58 - 74	50 - 62,5	0,2 - 2,5		300
	15	66 - 83	58 - 73	0,2 - 3,15		400
	16	75 - 93	66 - 78	0,2 - 3,15		480
	17	85 - 104	75 - 92	0,2 - 3,15		610

