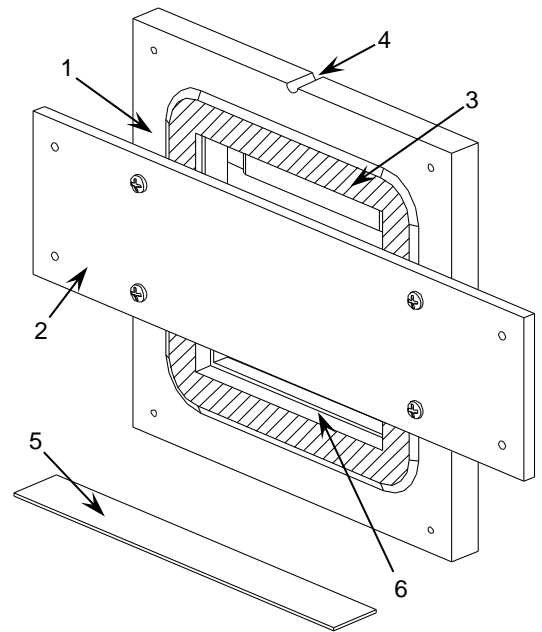


### CARACTÉRISTIQUES

- Adéquat pour mur de carton-plâtre (grosueur: 13 à 18mm).
- Matériel: Aggloméré DM hydrofuge.
- Dimensions: 150 x 150 x 13,6mm
- 2 types de suppléments postérieurs pour l'ajustement de la grosueur (1 et 2 mm de grosueur).\*
- Non adéquat pour l'installation à proximité de secteur d'incendie.
- Seulement pour dispositifs avec cadre en polycarbonate.
- Dispositifs Zennio compatibles
  - Square TMD
  - Square TMD-Display

**Note:** La sonde de température interne du dispositif sera inutilisée.

\* Se fournit un adhésif de double face pour faciliter son installation.



1. Accessoire pour installation au raz du mur

2. Pièce auxiliaire de montage

3. Surface au raz du mur

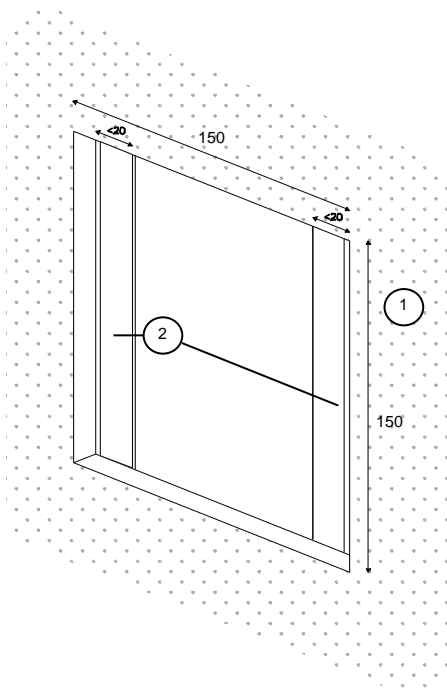
4. Marque de position

5. Suppléments postérieurs

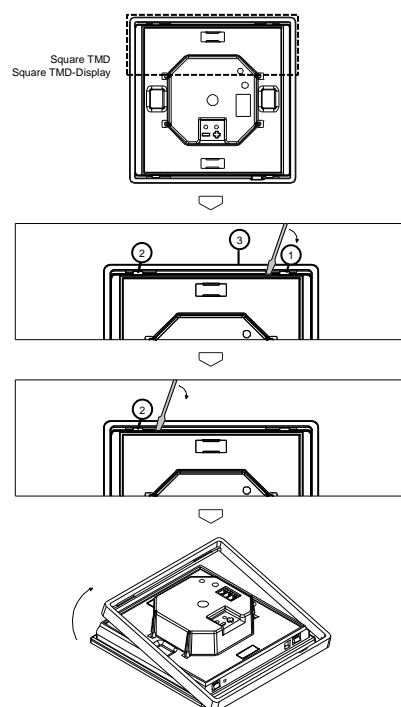
6. Partie intérieure de l'accessoire

### INSTRUCTIONS DE MONTAGE

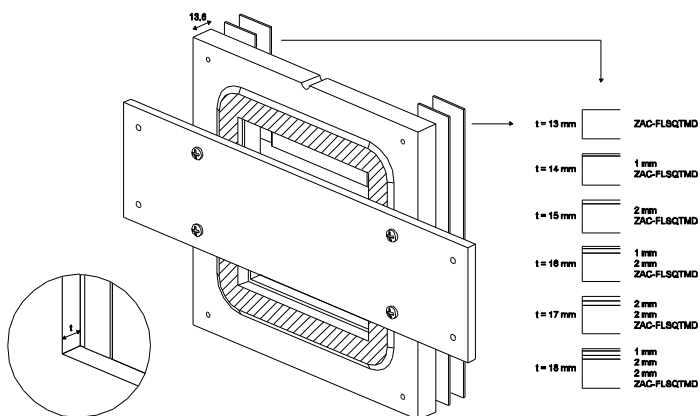
**1** Réaliser le trou dans le mur de carton-plâtre (1) et installer les guides de mur(2) tout au long des bords du trou. Les profils ne doivent pas dépasser du trou plus de 20mm



**2** dans la partie supérieure arrière du dispositif insérer un tournevis prêt d'une languette (1) pour séparer le cadre (3) et pousser le cadre vers l'arrière. Répéter ces pas avec l'autre languette (2) supérieur. Retirer le cadre.

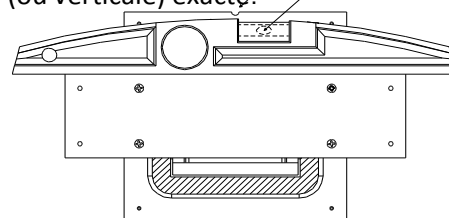


**3** Utiliser les suppléments postérieurs qui sont nécessaires pour égaler la grosseur de l'accessoire et celui du mur de plaque au plâtre.

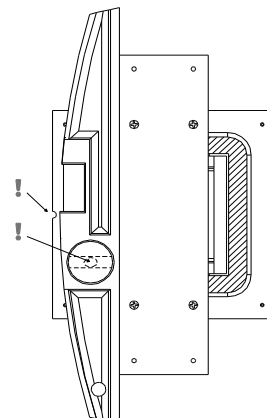


**4** Placer l'accessoire dans le trou et avec l'aide d'un niveau posé sur la pièce auxiliaire de montage, ajuster sa position horizontale (ou verticale) exacte.

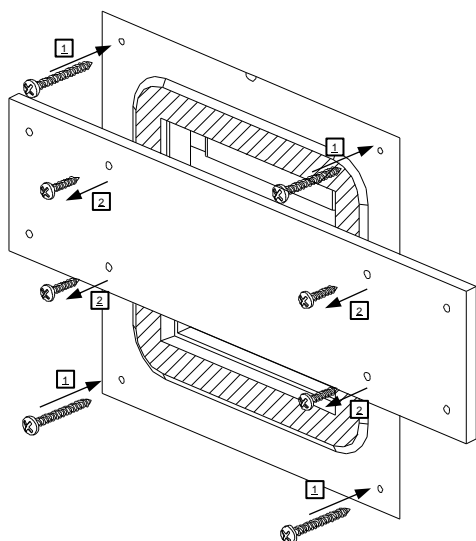
Verticale



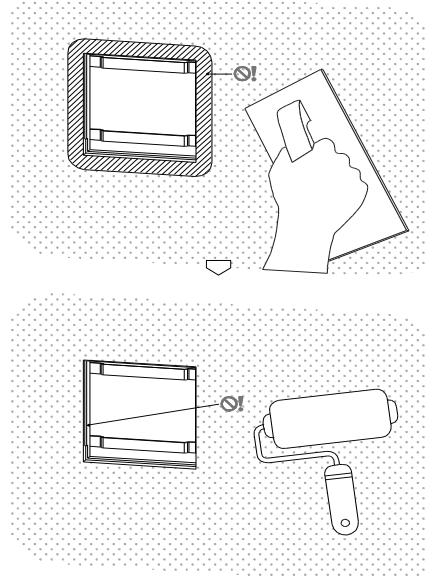
Horizontale



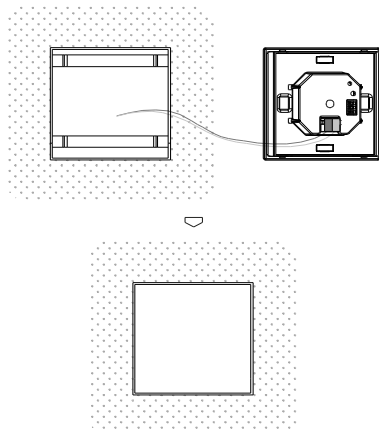
**5** Fixer l'accessoire aux guides du mur au moyen des vis adéquates (non incluses) [1]. Une fois fixée, on peut retirer la pièce auxiliaire de montage avec ses quatre vis [2]



**6** Réalisez les travaux de plâtrage en évitant la surface affleurante. Une fois sec, les travaux de peinture et de finition du mur peuvent se réaliser en évitant de peindre la partie intérieure de l'accessoire)



**7** Réaliser les connexions du dispositif et le fixer dans sa position au moyen des imans.



#### MODE D'EXTRACTION

Pour extraire le dispositif, appuyer sur le dispositif sur la partie opposée à la marque de position, qui sera celle inférieure (partie droite dans une installation horizontale) pour le faire basculer [1] et ensuite l'extraire [2].

