

## Air-Conditioners For Building Application

### **OUTDOOR UNIT** **PURY-P-YNW-A(-BS)** **PURY-EP-YNW-A(-BS)**

**CE****For use with R410A**

#### INSTALLATION MANUAL

For safe and correct use, please read this installation manual thoroughly before installing the air-conditioner unit.

#### INSTALLATIONSHANDBUCH

Zum sicheren und ordnungsgemäßen Gebrauch der Klimageräte das Installationshandbuch gründlich durchlesen.

#### MANUEL D'INSTALLATION

Veillez lire le manuel d'installation en entier avant d'installer ce climatiseur pour éviter tout accident et vous assurer d'une utilisation correcte.

#### MANUAL DE INSTALACIÓN

Para un uso seguro y correcto, lea detalladamente este manual de instalación antes de montar la unidad de aire acondicionado.

#### MANUALE DI INSTALLAZIONE

Per un uso sicuro e corretto, leggere attentamente questo manuale di installazione prima di installare il condizionatore d'aria.

#### INSTALLATIEHANDLEIDING

Voor een veilig en juist gebruik moet u deze installatiehandleiding grondig doorlezen voordat u de airconditioner installeert.

#### MANUAL DE INSTALAÇÃO

Para segurança e utilização correctas, leia atentamente este manual de instalação antes de instalar a unidade de ar condicionado.

#### ΕΓΧΕΙΡΙΔΙΟ ΟΔΗΓΙΩΝ ΕΓΚΑΤΑΣΤΑΣΗΣ

Για ασφάλεια και σωστή χρήση, παρακαλείσθε διαβάσετε προσεχτικά αυτό το εγχειρίδιο εγκατάστασης πριν αρχίσετε την εγκατάσταση της μονάδας κλιματισμού.

#### РУКОВОДСТВО ПО УСТАНОВКЕ

Для осторожного и правильного использования прибора необходимо тщательно ознакомиться с данным руководством по установке до выполнения установки кондиционера.

#### MONTAJ ELKİTABI

Emniyetli ve doğru biçimde nasıl kullanılacağını öğrenmek için lütfen klima cihazını monte etmeden önce bu elkitabını dikkatle okuyunuz.

#### 安装手册

为了安全和正确地使用本空调器，请在安装前仔细阅读本安装手册。

#### PŘÍRUČKA K INSTALACI

V zájmu bezpečného a správného používání si před instalací klimatizační jednotky důkladně pročtěte tuto příručku k instalaci.

#### NÁVOD NA INŠTALÁCIU

Pre bezpečné a správne použitie si pred inštalovaním klimatizačnej jednotky, prosím, starostlivo prečítajte tento návod na inštaláciu.

#### TELEPÍTÉSI KÉZIKÖNYV

A biztonságos és helyes használatához, kérjük, olvassa el alaposan ezt a telepítési kézikönyvet, mielőtt telepítené a légkondicionáló egységet.

#### PODRECZNIK INSTALACJI

W celu bezpiecznego i poprawnego korzystania należy przed zainstalowaniem klimatyzatora dokładnie zapoznać się z niniejszym podręcznikiem instalacji.

#### PRIROČNIK ZA NAMESTITEV

Za varno in pravilno uporabo pred namestitvijo klimatske naprave skrbno preberite priročnik za namestitev.

#### INSTALLATIONSHANDBOK

Läs den här installationshandboken noga innan luftkonditioneringsenheten installeras, för säker och korrekt användning.

#### PRIRUČNIK ZA UGRADNJU

Radi sigurne i ispravne uporabe, temeljito pročítajte ovaj priručnik prije ugradnje klimatizacijskog uređaja.

#### РЪКОВОДСТВО ЗА МОНТАЖ

За безопасна и правилна употреба, моля, прочетете внимателно това ръководство преди монтажа на климатизатора.

#### MANUAL CU INSTRUCȚIUNI DE INSTALARE

Pentru o utilizare corectă și sigură, vă rugăm să citiți cu atenție acest manual înainte de a instala unitatea de aer condiționat.

#### INSTALLATIONS MANUAL

Læs venligst denne installationsmanual grundigt, før De installerer aircondition anlægget, af hensyn til sikker og korrekt anvendelse.

#### INSTALLASJONSHÅNDBOK

For sikker og riktig bruk, skal du lese denne installasjonshåndboken nøye før du installerer klimaanlegget.

GB

D

F

E

I

NL

P

GR

RU

TR

中

CZ

SV

HG

PO

SL

SW

HR

BG

RO

DK

NO



# Table des matières

---

<b>1. Précautions de sécurité</b> .....	<b>2</b>
1-1. Précautions générales .....	2
1-2. Précautions pour le transport de l'unité .....	4
1-3. Précautions pour l'installation de l'unité.....	4
1-4. Précautions pour les travaux de tuyauterie.....	5
1-5. Précautions pour le câblage électrique.....	5
1-6. Précautions pour le déplacement ou la réparation de l'unité .....	6
1-7. Précautions supplémentaires.....	6
<b>2. À propos du produit</b> .....	<b>9</b>
<b>3. Combinaison d'appareils extérieurs</b> .....	<b>10</b>
<b>4. Caractéristiques techniques</b> .....	<b>11</b>
<b>5. Contenu de l'emballage</b> .....	<b>13</b>
<b>6. Transport de l'appareil</b> .....	<b>14</b>
<b>7. Emplacement d'installation</b> .....	<b>15</b>
7-1. Installation d'un appareil unique .....	15
7-2. Installation d'appareils multiples .....	16
<b>8. Travaux de fondation</b> .....	<b>18</b>
<b>9. Travaux de tuyauterie réfrigérante</b> .....	<b>20</b>
9-1. Restrictions .....	20
9-2. Sélection de tuyau .....	23
9-3. Sélection du kit de jumelage .....	23
9-4. Exemple de raccordement des tuyaux.....	24
9-5. Raccordements de tuyauterie et fonctionnement des soupapes .....	29
9-6. Test d'étanchéité à l'air.....	32
9-7. Isolation thermique pour les tuyaux .....	33
9-8. Purge du système .....	35
9-9. Charge supplémentaire de frigorigène.....	36
<b>10. Travaux électriques</b> .....	<b>44</b>
10-1. Avant des travaux électriques .....	44
10-2. Capacité des câbles électriques et de l'appareil.....	44
10-3. Spécifications du câble de commande .....	47
10-4. Configuration système .....	47
10-5. Raccordements de câblage dans le boîtier de commande.....	51
10-6. Définition de l'adresse.....	56
<b>11. Essai de fonctionnement</b> .....	<b>57</b>
11-1. Avant un test .....	57
11-2. Réglage de fonction .....	58
11-3. Caractéristiques de fonctionnement liées à la charge réfrigérante .....	59
11-4. Contrôle du fonctionnement.....	59
<b>12. Inspection et maintenance</b> .....	<b>60</b>
<b>13. Informations de la plaque signalétique</b> .....	<b>61</b>

# 1. Précautions de sécurité

- ▶ Lisez et respectez les consignes de sécurité ci-dessous ainsi que les instructions présentes sur les étiquettes apposées sur l'appareil.
- ▶ Conservez ce manuel pour consultation ultérieure. Assurez-vous que ce manuel est transmis aux utilisateurs finaux.
- ▶ Les travaux de tuyauterie réfrigérante, les travaux électriques, les tests d'étanchéité à l'air et les travaux de brasage doivent tous être effectués par du personnel qualifié.
- ▶ Une utilisation incorrecte peut entraîner des blessures graves.

 <b>AVERTISSEMENT</b>	: indique une situation dangereuse qui, si elle n'est pas évitée, peut entraîner des blessures graves, voire mortelles.
 <b>ATTENTION</b>	: indique une situation dangereuse qui, si elle n'est pas évitée, peut entraîner des blessures mineures ou modérées.
<b>ATTENTION</b>	: concerne des pratiques qui ne sont pas liées à des blessures corporelles, comme les dommages des produits et/ou du matériel.

## 1-1. Précautions générales

### **AVERTISSEMENT**

**Utilisez uniquement un réfrigérant de type indiqué dans les manuels fournis avec l'unité et sur la plaque signalétique.**

- Faute de quoi, l'unité ou la tuyauterie pourrait éclater, ou cela pourrait provoquer une explosion ou un incendie pendant l'utilisation, la réparation ou la mise au rebut de l'unité.
- Cela pourrait également constituer une violation des lois applicables.
- MITSUBISHI ELECTRIC CORPORATION ne peut être tenue responsable de tout dysfonctionnement ou accident résultant de l'utilisation du mauvais type de réfrigérant.

**N'utilisez pas l'appareil dans un environnement inhabituel.**

- Si l'appareil est utilisé dans des zones exposées à des quantités importantes d'huile, de vapeur, de solvants organiques ou de gaz corrosifs (tels que l'ammoniac, les composants sulfurés ou les acides), ou des zones où des solutions acides/alcalines ou des pulvérisations chimiques spéciales sont utilisées fréquemment, cela peut réduire significativement les performances et corroder les pièces internes, entraînant des fuites de réfrigérant, des fuites d'eau, des blessures, des décharges électriques, des dysfonctionnements, de la fumée ou un incendie.

**Ne modifiez pas les paramètres des dispositifs de sécurité ou de protection.**

- Forcer le fonctionnement de l'appareil en désactivant les dispositifs de sécurité, tels que le manostat ou le thermocontact, peut entraîner un éclatement, un incendie ou une explosion.
- Utiliser l'appareil avec un dispositif de sécurité dont les réglages ont été modifiés peut entraîner un éclatement, un incendie ou une explosion.
- Utiliser des dispositifs de sécurité autres que ceux spécifiés par Mitsubishi Electric peut entraîner un éclatement, un incendie ou une explosion.

**N'altérez pas et ne modifiez pas l'appareil.**

- Ceci provoquera une fuite de réfrigérant, une fuite d'eau, des blessures graves, une décharge électrique ou un incendie.

**Ne mouillez pas les pièces électriques.**

- Ceci peut entraîner une fuite de courant, une décharge électrique, un dysfonctionnement ou un incendie.

---

**Ne touchez pas les pièces électriques, les interrupteurs ou les boutons avec des doigts mouillés.**

- Ceci peut entraîner une décharge électrique, un dysfonctionnement ou un incendie.

---

**Ne touchez pas les tuyaux réfrigérants et les composants des lignes réfrigérantes à mains nues pendant et immédiatement après le fonctionnement.**

- Le réfrigérant dans les tuyaux peut être très chaud ou très froid, entraînant des gelures ou des brûlures.

---

**Ne touchez pas les pièces électriques à mains nues pendant et immédiatement après le fonctionnement.**

- Vous pourriez vous brûler.

---

**Aérez la pièce pendant la maintenance de l'appareil.**

- Si le réfrigérant fuit, un manque d'oxygène peut se produire. Si le réfrigérant ayant fui entre en contact avec une source de chaleur, un gaz toxique sera émis.

---

**Si vous constatez la moindre anomalie (par exemple une odeur de brûlé), arrêtez le fonctionnement, mettez l'interrupteur en position arrêt et contactez votre revendeur.**

- Continuer à utiliser le contrôleur peut entraîner des décharges électriques, des dysfonctionnements ou un incendie.

---

**Installez correctement tous les couvercles et tous les panneaux nécessaires sur le boîtier de raccordement et le boîtier de commande.**

- Si de la poussière ou de l'eau pénètrent dans l'appareil, cela peut entraîner une décharge électrique ou un incendie.

---

**Vérifiez périodiquement la présence de dommages sur la base de l'appareil.**

- Si les dommages ne sont pas réparés, l'appareil tombera et causera des blessures graves.

---

**Contactez votre revendeur pour la mise au rebut correcte de l'appareil.**

- L'huile réfrigérante et le réfrigérant dans l'appareil présentent un risque de pollution environnementale, d'incendie ou d'explosion.

---

** ATTENTION**

**Les enfants doivent être surveillés de manière à ce qu'ils ne puissent pas jouer avec l'appareil.**

---

**N'utilisez pas l'appareil avec les panneaux et les protections retirés.**

- Les pièces tournantes, chaudes ou sous haute tension peuvent causer des blessures, une décharge électrique ou un incendie.

---

**Ne touchez pas les ventilateurs, les ailettes de l'échangeur de chaleur ou les arêtes coupantes des composants à mains nues.**

- Ceci peut provoquer des blessures.

---

**Portez des gants de protection quand vous travaillez sur l'appareil.**

- À défaut, ceci peut provoquer des blessures.

- Les tuyaux à haute pression posent un risque de brûlure s'ils sont touchés à main nue lorsque l'unité est en fonctionnement.

## 1-2. Précautions pour le transport de l'unité

### **AVERTISSEMENT**

**En cas de levage de l'appareil, passez les élingues dans les quatre trous d'élingues désignés.**

- Un levage incorrect entraînera le basculement ou la chute de l'appareil, causant des blessures graves.

### **ATTENTION**

**Ne levez pas l'appareil avec les bandes en polypropylène utilisées sur certains produits.**

- Ceci peut provoquer des blessures.

**Respectez les restrictions sur le poids maximal pouvant être levé par une personne, qui est spécifié dans les réglementations locales.**

- À défaut, ceci peut provoquer des blessures.

## 1-3. Précautions pour l'installation de l'unité

### **AVERTISSEMENT**

**N'installez pas l'appareil à un endroit où peut se produire une fuite de gaz combustible.**

- Si un gaz combustible s'accumule autour de l'appareil, un incendie ou une explosion peuvent se produire.

**Ne laissez pas les enfants jouer avec les éléments d'emballage.**

- Ceci peut entraîner un étouffement ou des blessures graves.

**Découpez les éléments d'emballage avant de les jeter.**

**Toutes les tâches d'installation doivent être effectuées par du personnel qualifié, conformément à ce manuel.**

- Une installation incorrecte peut entraîner une fuite de réfrigérant, une fuite d'eau, des blessures graves, une décharge électrique ou un incendie.

**Si le climatiseur est installé dans une petite pièce, prenez les mesures adéquate pour empêcher la concentration en réfrigérant de dépasser la limite de sécurité en cas de fuite du réfrigérant.**

- Consultez votre revendeur au sujet des mesures appropriées pour empêcher le dépassement de la concentration admissible. Si le réfrigérant fuit et si la concentration admissible est dépassée, des risques liés au manque d'oxygène dans la pièce se présenteront.

**Installez l'appareil conformément aux instructions pour réduire le risque de dommages dus aux tremblements de terre et aux vents forts.**

- Une installation incorrecte entraînera le basculement de l'appareil, causant des blessures graves.

**L'appareil doit être solidement installé sur une structure pouvant supporter son poids.**

- À défaut, ceci provoquera la chute de l'appareil, causant des blessures graves.

### **ATTENTION**

**Fermez hermétiquement toutes les ouvertures autour des tuyaux et des câbles pour empêcher les petits animaux, l'eau de pluie ou la neige d'entrer.**

- À défaut, ceci peut provoquer une fuite de courant, une décharge électrique ou des dommages à l'appareil.

## 1-4. Précautions pour les travaux de tuyauterie

### **AVERTISSEMENT**

**Avant de chauffer les sections brasées, retirez le gaz et l'huile retenus dans les tuyaux.**

- À défaut, ceci peut provoquer un incendie, causant des blessures graves.

**Ne purgez pas l'air à l'aide du réfrigérant. Utilisez une pompe à vide pour purger le système.**

- Le gaz résiduel dans les lignes réfrigérantes causera l'éclatement des tuyaux ou une explosion.

**N'utilisez pas d'oxygène, de gaz inflammable ou un réfrigérant contenant du chlore pour tester l'étanchéité à l'air.**

- Ceci peut provoquer une explosion. Le chlore détériorera l'huile réfrigérante.

**Lors de l'installation ou du déplacement de l'appareil, ne laissez pas l'air ou une substance autre que le réfrigérant spécifié entrer dans les lignes réfrigérantes.**

- Toute substance autre que le réfrigérant spécifié peut entraîner une pression anormalement haute dans les lignes réfrigérantes, conduisant à l'éclatement des tuyaux ou à une explosion.

**Une fois l'installation terminée, vérifiez les fuites de réfrigérant.**

- Si le réfrigérant fuit, une insuffisance d'oxygène peut se produire. Si le réfrigérant ayant fui entre en contact avec une source de chaleur, un gaz toxique sera émis.

## 1-5. Précautions pour le câblage électrique

### **AVERTISSEMENT**

**Mettez du mou dans les câbles d'alimentation.**

- À défaut, les câbles peuvent casser ou surchauffer, entraînant de la fumée ou un incendie.

**Les raccordements doivent être bien effectués, sans tension sur les bornes.**

- Des câbles incorrectement raccordés peuvent casser, surchauffer ou causer de la fumée ou un incendie.

**Serrez toutes les bornes de raccordement au couple spécifié.**

- Des bornes desserrées et un défaut de contact peuvent causer de la fumée ou un incendie.

**Les travaux électriques doivent être effectués par un électricien qualifié, conformément aux réglementations locales et aux instructions détaillées dans ce manuel. Utiliser uniquement les câbles spécifiés et les circuits dédiés.**

- Une source d'alimentation de capacité inadéquate ou des travaux électriques incorrects risquent de provoquer des décharges électriques, des dysfonctionnements ou un incendie.

**Installez un disjoncteur d'onduleur sur l'alimentation électrique de chaque appareil.**

- À défaut, ceci peut provoquer une décharge électrique ou un incendie.

**Utilisez uniquement des disjoncteurs à la valeur nominale appropriée (un disjoncteur de fuite à la terre, un interrupteur local < un interrupteur + fusible conformes aux codes électriques locaux > ou un disjoncteur de surintensité).**

- À défaut, ceci peut provoquer une décharge électrique, un dysfonctionnement, de la fumée ou un incendie.

**Utilisez uniquement des câbles électriques standard à la capacité suffisante.**

- À défaut, ceci peut provoquer une fuite de courant, une surchauffe, de la fumée ou un incendie.

---

**Une mise à la terre correcte doit être effectuée par du personnel qualifié.**

- Une mise à la terre incorrecte peut entraîner une décharge électrique, un incendie, une explosion ou un dysfonctionnement dû au bruit électrique. Ne raccordez pas le fil de terre aux conduites de gaz ou d'eau, aux paratonnerres ou aux fils de terre du téléphone.

## **! ATTENTION**

---

**Une fois que le câblage a été effectué, mesurez la résistance d'isolement en vous assurant qu'elle est au moins d'1 MΩ.**

- À défaut, ceci peut provoquer une fuite de courant, un dysfonctionnement ou un incendie.

## **1-6. Précautions pour le déplacement ou la réparation de l'unité**

### **! AVERTISSEMENT**

---

**Seul du personnel qualifié peut réimplanter ou réparer l'appareil. N'essayez pas de démonter ou de modifier l'appareil.**

- À défaut, ceci provoquera une fuite de réfrigérant, une fuite d'eau, des blessures graves, une décharge électrique ou un incendie.

---

**N'entretenez pas l'appareil sous la pluie.**

- Ceci peut entraîner une fuite de courant, une décharge électrique, un court-circuit, un dysfonctionnement, de la fumée ou un incendie.

## **1-7. Précautions supplémentaires**

### **ATTENTION**

---

**Ne coupez pas le courant immédiatement après avoir arrêté le fonctionnement.**

- Attendez au moins cinq minutes après l'arrêt de l'appareil avant de couper l'alimentation électrique. À défaut, ceci peut provoquer une fuite des eaux usées ou une panne mécanique de pièces sensibles.

---

**L'appareil doit être inspecté périodiquement par un revendeur ou du personnel qualifié.**

- Si de la poussière ou des saletés s'accumulent à l'intérieur de l'appareil, les tuyaux d'évacuation peuvent se boucher, les fuites d'eau provenant des tuyaux peuvent mouiller les environs et générer des odeurs.

---

**Mettez sous tension pendant au moins 12 heures avant de mettre en route. Laissez l'alimentation électrique sous tension pendant la saison d'exploitation.**

- Une alimentation insuffisante entraînera des dysfonctionnements.

---

**N'utilisez pas le climatiseur d'air pour des usages spécifiques (par exemple conserver des aliments, des animaux, des plantes, des équipements de précision ou des objets d'art dans une pièce).**

- De tels éléments peuvent s'endommager ou être détériorés.

---

**Collectez le réfrigérant et mettez-le correctement au rebut conformément aux réglementations locales.**

---

**N'installez pas l'appareil sur ou au-dessus d'articles susceptibles d'être endommagés par l'eau.**

- Si l'humidité de la pièce dépasse 80 % ou si le tuyau d'évacuation est bouché, de la condensation peut s'accumuler et s'égoutter de l'appareil intérieur sur le plafond ou le sol.

---

**Le tuyau d'évacuation doit être installé par un revendeur ou du personnel qualifié afin d'assurer une évacuation correcte.**

- Une tuyauterie d'évacuation inappropriée peut causer une fuite d'eau, entraînant des dommages au mobilier et aux autres environnements.

---

**Prenez des mesures appropriées contre les interférences dues aux parasites électriques lors de l'installation de l'appareil dans les hôpitaux ou les lieux avec des fonctionnalités de radiocommunication.**

- Les onduleurs, les équipements médicaux à hautes fréquences, les équipements de communication sans fil et les générateurs électriques peuvent entraîner des dysfonctionnements du climatiseur. Le climatiseur peut également nuire au fonctionnement de ces équipements en générant des parasites électriques.

---

**Isolez les tuyaux pour empêcher la condensation.**

- La condensation peut s'accumuler et s'égoutter de l'appareil sur le plafond ou le sol.

---

**Maintenez les soupapes de service fermées jusqu'à ce que la charge de réfrigérant soit terminée.**

- À défaut, ceci peut endommager l'appareil.

---

**Placez une serviette humide sur les soupapes de service avant de braser les tuyaux pour empêcher la température des soupapes de dépasser 120 °C (248 °F).**

- À défaut, ceci peut endommager l'équipement.

---

**Empêchez la flamme d'entrer en contact avec les câbles et la tôle lors du brasage des tuyaux.**

- À défaut, ceci peut provoquer une destruction par le feu ou des dysfonctionnements.

---

**Utilisez les outils suivants spécialement conçus pour être utilisés avec le réfrigérant spécifié : Manomètre de pression, tuyau flexible de charge, détecteur de fuite de gaz, clapet anti-retour, base de charge du réfrigérant, manomètre à vide et équipement de récupération du réfrigérant.**

- Les détecteurs de fuite de gaz pour les réfrigérants conventionnels ne réagissent pas à un réfrigérant qui ne contient pas de chlore.
- Si le réfrigérant spécifié est mélangé à de l'eau, de l'huile réfrigérante ou un autre réfrigérant, l'huile réfrigérante se détériorera et le compresseur fonctionnera mal.

---

**Utilisez une pompe à vide avec un clapet anti-retour.**

- Si l'huile de la pompe à vide reflue dans les lignes réfrigérantes, l'huile réfrigérante peut se détériorer et le compresseur peut mal fonctionner.

---

**Maintenez les outils propres.**

- Si de la poussière, de la saleté ou de l'eau s'accumulent dans le tuyau de remplissage ou l'outil de traitement de torche, le réfrigérant se détériorera et le compresseur fonctionnera mal.

---

**Utilisez une tuyauterie réfrigérante en cuivre désoxydé au phosphore (tuyaux en cuivre et en alliage de cuivre sans soudure) respectant les exigences locales. Les joints des tuyaux doivent également respecter les exigences locales. Maintenez les surfaces intérieures et extérieures des tuyaux propres et exemptes de soufre, d'oxydes, de poussières/saletés, de particules de copeaux, d'huile, d'humidité, ou de n'importe quel autre contaminant.**

- Les contaminants à l'intérieur de la tuyauterie réfrigérante détérioreront l'huile réfrigérante et entraîneront le dysfonctionnement du compresseur.

---

**Stockez les tuyaux à l'intérieur et conservez les deux extrémités des tuyaux hermétiquement fermées jusqu'au dernier moment avant de réaliser un raccordement par torchage ou un brasage. (Stockez les coudes et autres joints dans des sacs en plastique.)**

- Si de la poussière, des saletés ou de l'eau entrent dans les lignes réfrigérantes, l'huile réfrigérante se détériorera et le compresseur fonctionnera mal.

---

**Brasez les tuyaux avec une purge d'azote pour éviter l'oxydation.**

- Un flux oxydé à l'intérieur des tuyaux réfrigérants détériorera l'huile réfrigérante et entraînera le dysfonctionnement du compresseur.

---

**N'utilisez pas la tuyauterie frigorifique existante.**

- L'ancien réfrigérant et l'huile réfrigérante présents dans la tuyauterie existante contiennent une grande quantité de chlore qui détériorera l'huile réfrigérante du nouvel appareil et entraînera le dysfonctionnement du compresseur.

---

**Charger du réfrigérant à l'état liquide.**

- Charger du réfrigérant à l'état gazeux modifiera la composition du réfrigérant et conduira à une baisse des performances.

---

**N'utilisez pas un cylindre de chargement pour charger du réfrigérant.**

- L'utilisation d'un cylindre de chargement peut modifier la composition du réfrigérant et conduire à une baisse des performances.

---

**Si un courant électrique important circule en raison d'un dysfonctionnement ou d'une panne de câblage, les disjoncteurs de courant de fuite à la terre du côté de l'appareil et en amont du système d'alimentation électrique peuvent fonctionner. En fonction de l'importance du système, séparez le système d'alimentation ou effectuez une coordination de protection des disjoncteurs.**

---

**Cet appareil est prévu pour être utilisé par des utilisateurs experts ou formés dans les magasins, l'industrie légère et les fermes ou pour une utilisation commerciale par des personnes non initiées.**

---

**Cet appareil n'est pas destiné à être utilisé par des personnes (enfants inclus) dont les capacités mentales, sensorielles ou physiques sont réduite, ou qui ne disposent pas de l'expérience et des connaissances requises, sauf si une personne responsable de leur sécurité assure leur surveillance ou leur formation dans le cadre de l'utilisation de l'appareil.**

---

**Seul le personnel qualifié peut toucher le port USB dans la boîte de commande.**

---

## 2. À propos du produit

---

- L'appareil extérieur décrit dans ce manuel est un équipement de climatisation d'air uniquement conçu pour le confort des personnes.
- Les valeurs numériques dans le nom de modèle de l'appareil (par exemple PURY-P\*\*\*YNW-A, PURY-EP\*\*\*YNW-A) indiquent l'indice de capacité de l'appareil.
- Cet appareil utilise le réfrigérant R410A.
- Dans ce manuel, les termes suivants sont employés en fonction des systèmes comme indiqué dans le tableau ci-dessous.

	Système R2	Système Hybrid City Multi
Contrôleurs raccordés aux appareils intérieurs	Contrôleur BC	Contrôleur HBC
Fluide de chauffage du côté de l'appareil intérieur	Réfrigérant	Eau ou liquide antigel

- Le CMB-WP108V-G peut être raccordé au PURY-WP200YJM-A et au PURY-WP250YJM-A, mais pas aux modèles d'appareils PURY-P-YNW-A/PURY-EP-YNW-A.
- De PURY-P200YNW-A à PURY-P500YNW-A et de PURY-EP200YNW-A à PURY-EP500YNW-A peuvent être utilisés dans un système Hybrid City Multi.

LL

# 3. Combinaison d'appareils extérieurs

## (1) Modèles P

Modèle extérieur	Combinaison d'appareils extérieurs	
PURY-P200YNW-A(-BS)	-	-
PURY-P250YNW-A(-BS)	-	-
PURY-P300YNW-A(-BS)	-	-
PURY-P350YNW-A(-BS)	-	-
PURY-P400YNW-A(-BS)	-	-
PURY-P400YSNW-A(-BS)	PURY-P200YNW-A(-BS)	PURY-P200YNW-A(-BS)
PURY-P450YNW-A(-BS)	-	-
PURY-P450YSNW-A(-BS)	PURY-P200YNW-A(-BS)	PURY-P250YNW-A(-BS)
PURY-P500YNW-A(-BS)	-	-
PURY-P500YSNW-A(-BS)	PURY-P250YNW-A(-BS)	PURY-P250YNW-A(-BS)
PURY-P550YNW-A(-BS)	-	-
PURY-P550YSNW-A(-BS)	PURY-P250YNW-A(-BS)	PURY-P300YNW-A(-BS)
PURY-P600YSNW-A(-BS)	PURY-P300YNW-A(-BS)	PURY-P300YNW-A(-BS)
PURY-P650YSNW-A(-BS)	PURY-P300YNW-A(-BS)	PURY-P350YNW-A(-BS)
PURY-P700YSNW-A(-BS)	PURY-P350YNW-A(-BS)	PURY-P350YNW-A(-BS)
PURY-P750YSNW-A(-BS)	PURY-P350YNW-A(-BS)	PURY-P400YNW-A(-BS)
PURY-P800YSNW-A(-BS)	PURY-P400YNW-A(-BS)	PURY-P400YNW-A(-BS)
PURY-P850YSNW-A(-BS)	PURY-P400YNW-A(-BS)	PURY-P450YNW-A(-BS)
PURY-P900YSNW-A(-BS)	PURY-P450YNW-A(-BS)	PURY-P450YNW-A(-BS)
PURY-P950YSNW-A(-BS)	PURY-P450YNW-A(-BS)	PURY-P500YNW-A(-BS)
PURY-P1000YSNW-A(-BS)	PURY-P500YNW-A(-BS)	PURY-P500YNW-A(-BS)
PURY-P1050YSNW-A(-BS)	PURY-P500YNW-A(-BS)	PURY-P550YNW-A(-BS)
PURY-P1100YSNW-A(-BS)	PURY-P550YNW-A(-BS)	PURY-P550YNW-A(-BS)

\* Le «kit de jumelage» est nécessaire pour raccorder des unités multiples sur site.

## (2) Modèles EP

Modèle extérieur	Combinaison d'appareils extérieurs	
PURY-EP200YNW-A(-BS)	-	-
PURY-EP250YNW-A(-BS)	-	-
PURY-EP300YNW-A(-BS)	-	-
PURY-EP350YNW-A(-BS)	-	-
PURY-EP400YNW-A(-BS)	-	-
PURY-EP400YSNW-A(-BS)	PURY-EP200YNW-A(-BS)	PURY-EP200YNW-A(-BS)
PURY-EP450YNW-A(-BS)	-	-
PURY-EP450YSNW-A(-BS)	PURY-EP200YNW-A(-BS)	PURY-EP250YNW-A(-BS)
PURY-EP500YNW-A(-BS)	-	-
PURY-EP500YSNW-A(-BS)	PURY-EP250YNW-A(-BS)	PURY-EP250YNW-A(-BS)
PURY-EP550YNW-A(-BS)	-	-
PURY-EP550YSNW-A(-BS)	PURY-EP250YNW-A(-BS)	PURY-EP300YNW-A(-BS)
PURY-EP600YSNW-A(-BS)	PURY-EP300YNW-A(-BS)	PURY-EP300YNW-A(-BS)
PURY-EP650YSNW-A(-BS)	PURY-EP300YNW-A(-BS)	PURY-EP350YNW-A(-BS)
PURY-EP700YSNW-A(-BS)	PURY-EP350YNW-A(-BS)	PURY-EP350YNW-A(-BS)
PURY-EP750YSNW-A(-BS)	PURY-EP350YNW-A(-BS)	PURY-EP400YNW-A(-BS)
PURY-EP800YSNW-A(-BS)	PURY-EP400YNW-A(-BS)	PURY-EP400YNW-A(-BS)
PURY-EP850YSNW-A(-BS)	PURY-EP400YNW-A(-BS)	PURY-EP450YNW-A(-BS)
PURY-EP900YSNW-A(-BS)	PURY-EP450YNW-A(-BS)	PURY-EP450YNW-A(-BS)
PURY-EP950YSNW-A(-BS)	PURY-EP450YNW-A(-BS)	PURY-EP500YNW-A(-BS)
PURY-EP1000YSNW-A(-BS)	PURY-EP500YNW-A(-BS)	PURY-EP500YNW-A(-BS)
PURY-EP1050YSNW-A(-BS)	PURY-EP500YNW-A(-BS)	PURY-EP550YNW-A(-BS)
PURY-EP1100YSNW-A(-BS)	PURY-EP550YNW-A(-BS)	PURY-EP550YNW-A(-BS)

\* Le «kit de jumelage» est nécessaire pour raccorder des unités multiples sur site.

# 4. Caractéristiques techniques

## (1) Modèles P

Modèle		PURY-P200YNW-A*3	PURY-P250YNW-A*3
Niveau de pression sonore*4 (50/60 Hz)		59 dB <A>	60,5 dB <A>
Pression statique externe		0 Pa*2	
Appareil intérieur	Capacité totale	50 % à 150 %*1	
	Modèle	15 à 250	
	Quantité	1 à 20	1 à 25
Plage de température (Refroidissement)	Intérieur	T.H.	+15,0°C à +24,0°C (+59,0°F à +75,0°F)
	Extérieur	T.S.	-5,0°C à +52,0°C (+23,0°F à +125,6°F)
Plage de température (Chauffage)	Intérieur	T.S.	+15,0°C à +27,0°C (+59,0°F à +81,0°F)
	Extérieur	T.H.	-20,0°C à +15,5°C (-4,0°F à +60,0°F)

Modèle		PURY-P300YNW-A*3	PURY-P350YNW-A*3	PURY-P400YNW-A*3	PURY-P450YNW-A*3	PURY-P500YNW-A*3	PURY-P550YNW-A
Niveau de pression sonore*4 (50/60 Hz)		61 dB <A>	62,5 dB <A>	65 dB <A>	65,5 dB <A>	63,5 dB <A>	66 dB <A>
Pression statique externe		0 Pa*2					
Appareil intérieur	Capacité totale	50 % à 150 %*1					
	Modèle	15 à 250					
	Quantité	1 à 30	1 à 35	1 à 40	1 à 45	1 à 50	2 à 50
Plage de température (Refroidissement)	Intérieur	T.H.	+15,0°C à +24,0°C (+59,0°F à +75,0°F)				
	Extérieur	T.S.	-5,0°C à +52,0°C (+23,0°F à +125,6°F)				
Plage de température (Chauffage)	Intérieur	T.S.	+15,0°C à +27,0°C (+59,0°F à +81,0°F)				
	Extérieur	T.H.	-20,0°C à +15,5°C (-4,0°F à +60,0°F)				

Modèle		PURY-P400YSNW-A	PURY-P450YSNW-A	PURY-P500YSNW-A	PURY-P550YSNW-A	PURY-P600YSNW-A
Niveau de pression sonore*4 (50/60 Hz)		62 dB <A>	63 dB <A>	63,5 dB <A>	64 dB <A>	64 dB <A>
Pression statique externe		0 Pa*2				
Appareil intérieur	Capacité totale	50 % à 150 %*1				
	Modèle	15 à 250				
	Quantité	1 à 40	1 à 45	1 à 50	2 à 50	2 à 50
Plage de température (Refroidissement)	Intérieur	T.H.	+15,0°C à +24,0°C (+59,0°F à +75,0°F)			
	Extérieur	T.S.	-5,0°C à +52,0°C (+23,0°F à +125,6°F)			
Plage de température (Chauffage)	Intérieur	T.S.	+15,0°C à +27,0°C (+59,0°F à +81,0°F)			
	Extérieur	T.H.	-20,0°C à +15,5°C (-4,0°F à +60,0°F)			

Modèle		PURY-P650YSNW-A	PURY-P700YSNW-A	PURY-P750YSNW-A	PURY-P800YSNW-A	PURY-P850YSNW-A
Niveau de pression sonore*4 (50/60 Hz)		65 dB <A>	65,5 dB <A>	67 dB <A>	68 dB <A>	68,5 dB <A>
Pression statique externe		0 Pa*2				
Appareil intérieur	Capacité totale	50 % à 150 %*1				
	Modèle	15 à 250				
	Quantité	2 à 50	2 à 50	2 à 50	2 à 50	2 à 50
Plage de température (Refroidissement)	Intérieur	T.H.	+15,0°C à +24,0°C (+59,0°F à +75,0°F)			
	Extérieur	T.S.	-5,0°C à +52,0°C (+23,0°F à +125,6°F)			
Plage de température (Chauffage)	Intérieur	T.S.	+15,0°C à +27,0°C (+59,0°F à +81,0°F)			
	Extérieur	T.H.	-20,0°C à +15,5°C (-4,0°F à +60,0°F)			

Modèle		PURY-P900YSNW-A	PURY-P950YSNW-A	PURY-P1000YSNW-A	PURY-P1050YSNW-A	PURY-P1100YSNW-A
Niveau de pression sonore*4 (50/60 Hz)		68,5 dB <A>	68 dB <A>	66,5 dB <A>	68 dB <A>	69 dB <A>
Pression statique externe		0 Pa*2				
Appareil intérieur	Capacité totale	50 % à 150 %*1				
	Modèle	15 à 250				
	Quantité	2 à 50	2 à 50	2 à 50	3 à 50	3 à 50
Plage de température (Refroidissement)	Intérieur	T.H.	+15,0°C à +24,0°C (+59,0°F à +75,0°F)			
	Extérieur	T.S.	-5,0°C à +52,0°C (+23,0°F à +125,6°F)			
Plage de température (Chauffage)	Intérieur	T.S.	+15,0°C à +27,0°C (+59,0°F à +81,0°F)			
	Extérieur	T.H.	-20,0°C à +15,5°C (-4,0°F à +60,0°F)			

\*1 La capacité totale maximale des appareils intérieurs fonctionnant simultanément est de 150 %.

\*2 Pour activer le réglage de pression statique élevée, réglez le commutateur DIP de la carte principale comme suit.

	SW6-5: ACTIVÉ	SW6-5: DÉSACTIVÉ
SW6-4: ACTIVÉ	80 Pa	60 Pa
SW6-4: DÉSACTIVÉ	30 Pa	0 Pa

\*3 Ces modèles peuvent être utilisés pour un système Hybrid City Multi.

\*4 Mode refroidissement

## (2) Modèles EP

Modèle		PURY-EP200YNW-A*3	PURY-EP250YNW-A*3
Niveau de pression sonore*4 (50/60 Hz)		59 dB <A>	60,5 dB <A>
Pression statique externe		0 Pa*2	
Appareil intérieur	Capacité totale	50 % à 150 %*1	
	Modèle	15 à 250	
	Quantité	1 à 20	1 à 25
Plage de température (Refroidissement)	Intérieur	T.H.	+15,0°C à +24,0°C (+59,0°F à +75,0°F)
	Extérieur	T.S.	-5,0°C à +52,0°C (+23,0°F à +125,6°F)
Plage de température (Chauffage)	Intérieur	T.S.	+15,0°C à +27,0°C (+59,0°F à +81,0°F)
	Extérieur	T.H.	-20,0°C à +15,5°C (-4,0°F à +60,0°F)

Modèle		PURY-EP300YNW-A*3	PURY-EP350YNW-A*3	PURY-EP400YNW-A*3	PURY-EP450YNW-A*3	PURY-EP500YNW-A*3	PURY-EP550YNW-A
Niveau de pression sonore*4 (50/60 Hz)		61 dB <A>	62,5 dB <A>	65 dB <A>	65,5 dB <A>	63,5 dB <A>	66 dB <A>
Pression statique externe		0 Pa*2					
Appareil intérieur	Capacité totale	50 % à 150 %*1					
	Modèle	15 à 250					
	Quantité	1 à 30	1 à 35	1 à 40	1 à 45	1 à 50	2 à 50
Plage de température (Refroidissement)	Intérieur	T.H.	+15,0°C à +24,0°C (+59,0°F à +75,0°F)				
	Extérieur	T.S.	-5,0°C à +52,0°C (+23,0°F à +125,6°F)				
Plage de température (Chauffage)	Intérieur	T.S.	+15,0°C à +27,0°C (+59,0°F à +81,0°F)				
	Extérieur	T.H.	-20,0°C à +15,5°C (-4,0°F à +60,0°F)				

Modèle		PURY-EP400YSNW-A	PURY-EP450YSNW-A	PURY-EP500YSNW-A	PURY-EP550YSNW-A	PURY-EP600YSNW-A
Niveau de pression sonore*4 (50/60 Hz)		62 dB <A>	63 dB <A>	63,5 dB <A>	64 dB <A>	64 dB <A>
Pression statique externe		0 Pa*2				
Appareil intérieur	Capacité totale	50 % à 150 %*1				
	Modèle	15 à 250				
	Quantité	1 à 40	1 à 45	1 à 50	2 à 50	2 à 50
Plage de température (Refroidissement)	Intérieur	T.H.	+15,0°C à +24,0°C (+59,0°F à +75,0°F)			
	Extérieur	T.S.	-5,0°C à +52,0°C (+23,0°F à +125,6°F)			
Plage de température (Chauffage)	Intérieur	T.S.	+15,0°C à +27,0°C (+59,0°F à +81,0°F)			
	Extérieur	T.H.	-20,0°C à +15,5°C (-4,0°F à +60,0°F)			

Modèle		PURY-EP650YSNW-A	PURY-EP700YSNW-A	PURY-EP750YSNW-A	PURY-EP800YSNW-A	PURY-EP850YSNW-A
Niveau de pression sonore*4 (50/60 Hz)		65 dB <A>	65,5 dB <A>	67 dB <A>	68 dB <A>	68,5 dB <A>
Pression statique externe		0 Pa*2				
Appareil intérieur	Capacité totale	50 % à 150 %*1				
	Modèle	15 à 250				
	Quantité	2 à 50	2 à 50	2 à 50	2 à 50	2 à 50
Plage de température (Refroidissement)	Intérieur	T.H.	+15,0°C à +24,0°C (+59,0°F à +75,0°F)			
	Extérieur	T.S.	-5,0°C à +52,0°C (+23,0°F à +125,6°F)			
Plage de température (Chauffage)	Intérieur	T.S.	+15,0°C à +27,0°C (+59,0°F à +81,0°F)			
	Extérieur	T.H.	-20,0°C à +15,5°C (-4,0°F à +60,0°F)			

Modèle		PURY-EP900YSNW-A	PURY-EP950YSNW-A	PURY-EP1000YSNW-A	PURY-EP1050YSNW-A	PURY-EP1100YSNW-A
Niveau de pression sonore*4 (50/60 Hz)		68,5 dB <A>	68 dB <A>	66,5 dB <A>	68 dB <A>	69 dB <A>
Pression statique externe		0 Pa*2				
Appareil intérieur	Capacité totale	50 % à 150 %*1				
	Modèle	15 à 250				
	Quantité	2 à 50	2 à 50	2 à 50	3 à 50	3 à 50
Plage de température (Refroidissement)	Intérieur	T.H.	+15,0°C à +24,0°C (+59,0°F à +75,0°F)			
	Extérieur	T.S.	-5,0°C à +52,0°C (+23,0°F à +125,6°F)			
Plage de température (Chauffage)	Intérieur	T.S.	+15,0°C à +27,0°C (+59,0°F à +81,0°F)			
	Extérieur	T.H.	-20,0°C à +15,5°C (-4,0°F à +60,0°F)			

\*1 La capacité totale maximale des appareils intérieurs fonctionnant simultanément est de 150 %.

\*2 Pour activer le réglage de pression statique élevée, réglez le commutateur DIP de la carte principale comme suit.

	SW6-5: ACTIVÉ	SW6-5: DÉSACTIVÉ
SW6-4: ACTIVÉ	80 Pa	60 Pa
SW6-4: DÉSACTIVÉ	30 Pa	0 Pa

\*3 Ces modèles peuvent être utilisés pour un système Hybrid City Multi.

\*4 Mode refroidissement

# 5. Contenu de l'emballage

---

Le tableau ci-dessous indique toutes les pièces et leurs quantités présentes dans l'emballage.

## (1) Modèles P

	Bande d'attache
P200	2
P250	2
P300	2
P350	2
P400	2
P450	2
P500	2
P550	2

## (2) Modèles EP

	Bande d'attache
EP200	2
EP250	2
EP300	2
EP350	2
EP400	2
EP450	2
EP500	2
EP550	2

L

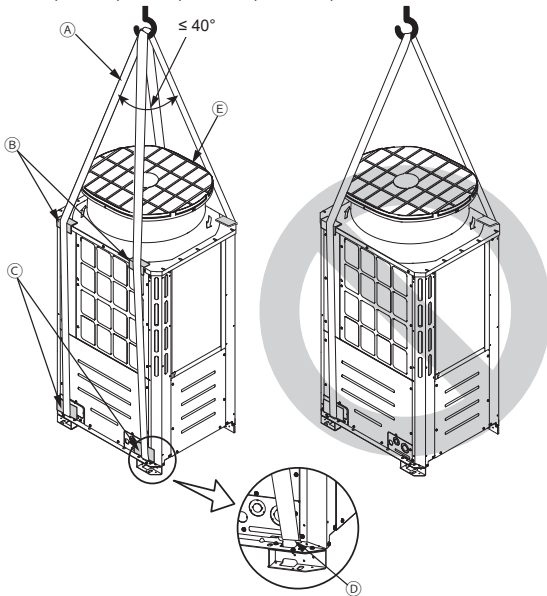
# 6. Transport de l'appareil

## **! AVERTISSEMENT**

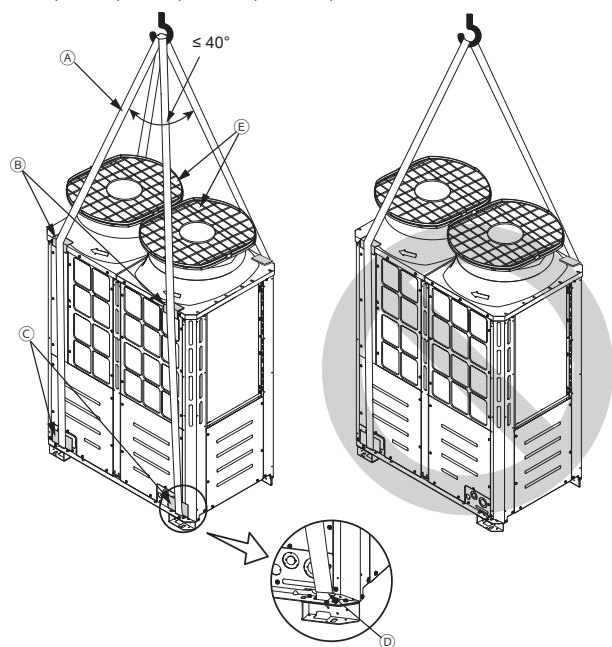
**En cas de levage de l'appareil, passez les élingues dans les quatre trous d'élingues désignés.**

- Un levage incorrect entraînera le basculement ou la chute de l'appareil, causant des blessures graves.
- Utilisez toujours deux élingues pour lever l'appareil. Chaque élingue doit faire au moins 8 m (26 pieds) de long et doit être capable de supporter le poids de l'appareil.
- Mettez des tampons de protection entre les élingues et l'appareil à l'endroit où les élingues touchent l'appareil à la base pour protéger l'appareil des rayures.
- Mettez des tampons de protection de 50 mm (2 po) d'épaisseur ou plus entre les élingues et l'appareil à l'endroit où les élingues touchent l'appareil à son sommet pour protéger l'appareil des rayures et pour éviter le contact avec les élingues et la protection du ventilateur.
- Assurez-vous que les angles entre les élingues au sommet sont inférieurs à 40 degrés.

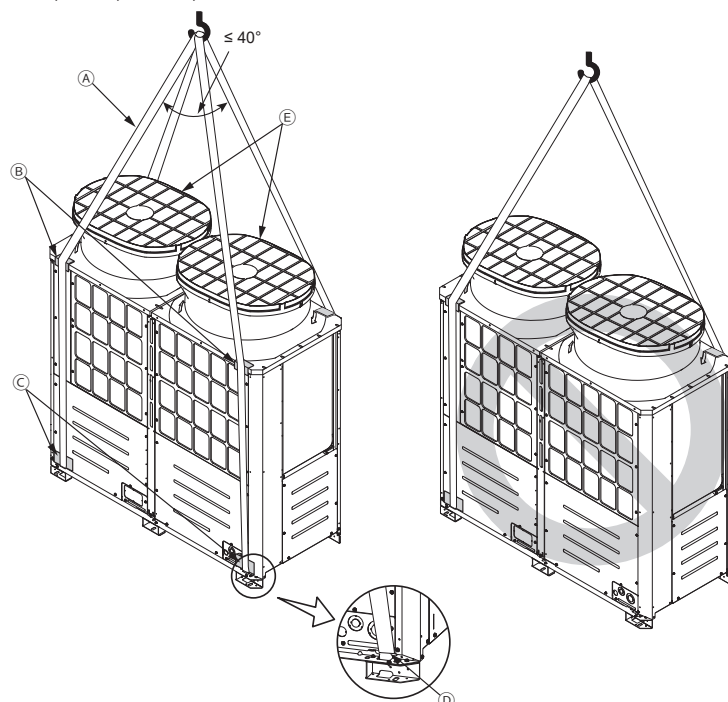
P200, P250, P300, EP200, EP250, EP300



P350, P400, P450, EP350, EP400, EP450



P500, P550, EP500, EP550



- Ⓐ Élingues (Min. 8 m (26 pieds) x 2)
- Ⓑ Tampons de protection (Épaisseur minimale : 50 mm (2 po))  
(deux chacun à l'avant et à l'arrière)
- Ⓒ Tampons de protection  
(deux chacun à l'avant et à l'arrière)
- Ⓓ Trous d'élingues  
(deux chacun à l'avant et à l'arrière)
- Ⓔ Grille de protection du ventilateur

# 7. Emplacement d'installation

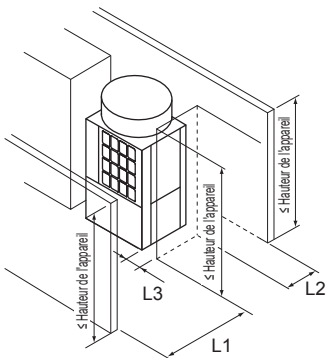
## **AVERTISSEMENT**

**N'installez pas l'appareil à un endroit où peut se produire une fuite de gaz combustible.**

- Si un gaz combustible s'accumule autour de l'appareil, un incendie ou une explosion peuvent se produire.
- Laissez un espace suffisant autour de l'appareil pour un fonctionnement efficace, une circulation d'air efficace et un accès facile pour la maintenance.
- Notez que le gaz réfrigérant est plus lourd que l'air. Il aura par conséquent tendance à s'accumuler dans les endroits bas tels que les sous-sols.
- Si un appareil intérieur qui aspire de l'air extérieur évacue à proximité de l'appareil extérieur, faites attention de ne pas perturber le fonctionnement normal de l'appareil intérieur.
- Lorsque la quantité d'eau d'évacuation est excessive, cette dernière sort de l'appareil extérieur le long du panneau durant l'opération de chauffage. Laissez un espace suffisant autour de l'unité conformément aux instructions ci-dessous.

### 7-1. Installation d'un appareil unique

(1) Si toutes les parois sont dans leurs limites de hauteur\*.



[mm (po)]

\* Limite de hauteur

Avant/Droite/Gauche/Arrière	Hauteur égale ou inférieure à la hauteur totale de l'appareil
-----------------------------	---

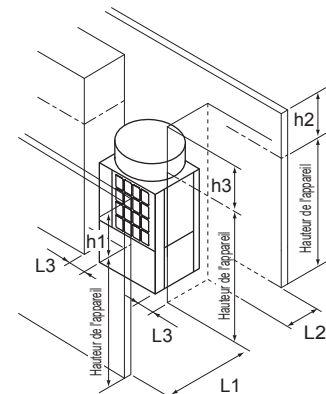
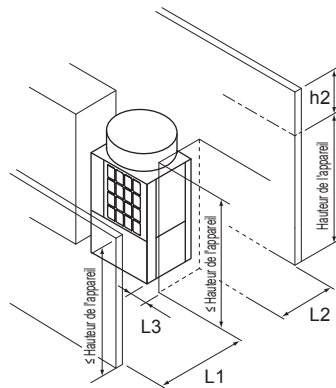
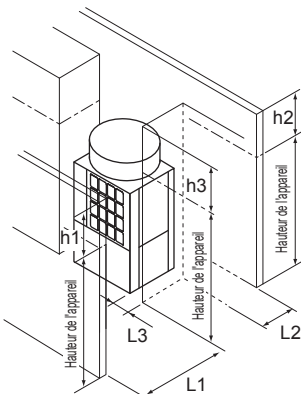
	Distance minimale nécessaire [mm (po)]		
	L1 (Avant)	L2 (Arrière)	L3 (Droite/Gauche)
Si la distance derrière l'appareil (L2) doit être faible	450 (17-3/4)	100 (3-15/16)	50 (2)
Si la distance à droite ou à gauche (L3) doit être faible	450 (17-3/4)	300 (11-13/16)	15 (5/8)

(2) Si une ou plusieurs parois dépassent leurs limites de hauteur\*.

Si la/les paroi(s) à l'avant et/ou à droite/gauche dépasse(nt) leurs limites de hauteur

Si la paroi à l'arrière dépasse sa limite de hauteur

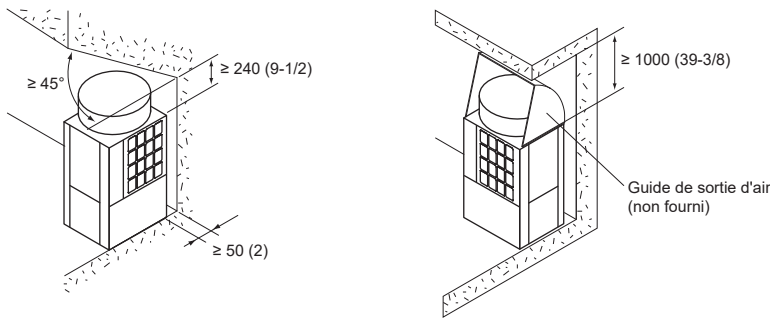
Si toutes les parois dépassent leurs limites de hauteur



Ajoutez la dimension qui dépasse la limite de hauteur (indiquée de "h1" à "h3" dans les figures) à L1, L2 et L3 comme indiqué dans la table ci-dessous.

	Distance minimale nécessaire [mm (po)]		
	L1 (Avant)	L2 (Arrière)	L3 (Droite/Gauche)
Si la distance derrière l'appareil (L2) doit être faible	450 (17-3/4) + h1	100 (3-15/16) + h2	50 (2) + h3
Si la distance à droite ou à gauche (L3) doit être faible	450 (17-3/4) + h1	300 (11-13/16) + h2	15 (5/8) + h3

(3) S'il y a des obstacles aériens

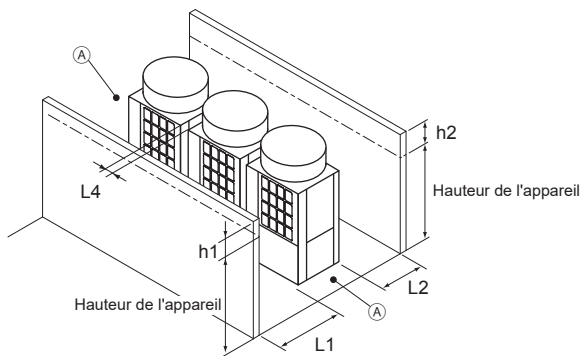


## 7-2. Installation d'appareils multiples

- Lors de l'installation de plusieurs appareils, assurez-vous de prendre en considération des facteurs tels que laisser assez d'espace pour que les personnes passent, un espace important entre les blocs d'appareils et un espace suffisant pour l'écoulement d'air. (Les zones marquées d'un **A** dans les figures ci-dessous doivent rester ouvertes.)
- De la même façon qu'avec l'installation d'un appareil unique, ajoutez les dimensions qui dépassent la limite de hauteur (indiquée de "h1" à "h3" dans les figures) à L1, L2 et L3 comme indiqué dans les tables ci-dessous.
- S'il y a des parois à l'avant et à l'arrière du bloc d'appareils, jusqu'à six appareils (trois appareils pour les appareils P500, P550, EP500 e EP550) peuvent être installés consécutivement côte à côte et un espace de 1000 mm (39-3/8 po) ou plus doit être laissé entre chaque bloc de six appareils.
- Lorsque la quantité d'eau d'évacuation est excessive, cette dernière sort de l'appareil extérieur le long du panneau durant l'opération de chauffage.

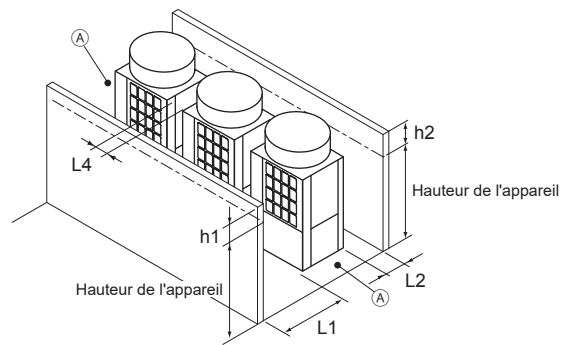
(1) Installation côte à côte

Si les distances entre les appareils (L4) doivent être faibles



Distance minimale nécessaire [mm (po)]		
L1 (Avant)	L2 (Arrière)	L4 (Entre)
450 (17-3/4) + h1	300 (11-13/16) + h2	30 (1-3/16)

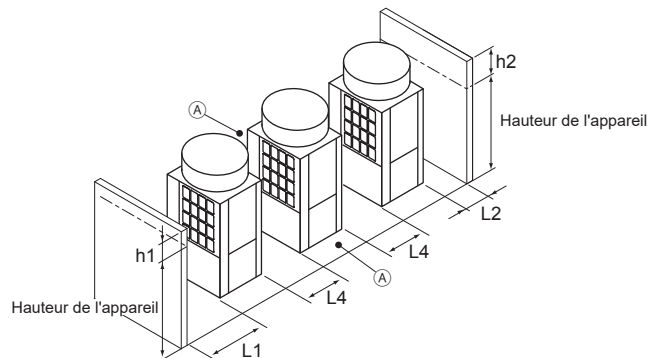
Si la distance derrière le bloc d'appareils (L2) doivent être faible



Distance minimale nécessaire [mm (po)]		
L1 (Avant)	L2 (Arrière)	L4 (Entre)
450 (17-3/4) + h1	100 (3-15/16) + h2	100 (3-15/16)

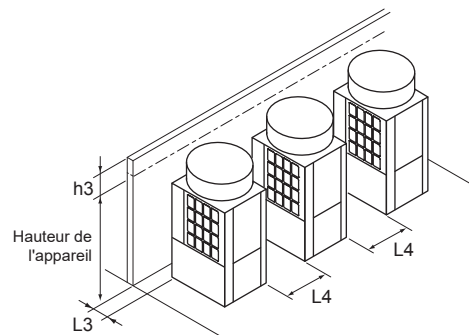
(2) Installation face à face

S'il y a des parois à l'avant et à l'arrière du bloc d'appareils



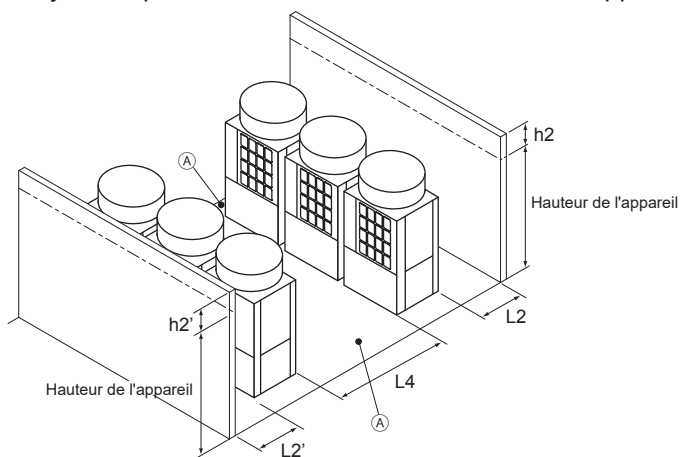
Distance minimale nécessaire [mm (po)]		
L1 (Avant)	L2 (Arrière)	L4 (Entre)
450 (17-3/4) + h1	100 (3-15/16) + h2	450 (17-3/4)

S'il y a une paroi sur le côté droit ou gauche du bloc d'appareils



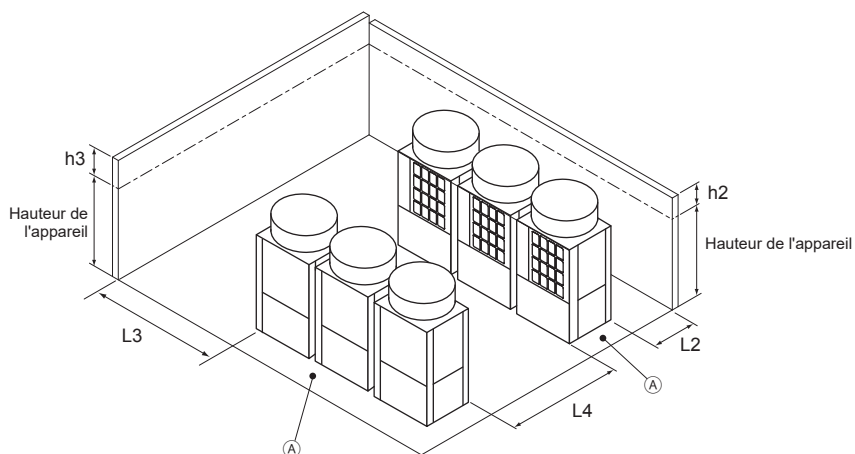
Distance minimale nécessaire [mm (po)]	
L3 (Droite/Gauche)	L4 (Entre)
15 (5/8) + h3	450 (17-3/4)

(3) Combinaison d'installations face à face et côte à côte  
 S'il y a des parois à l'avant et à l'arrière du bloc d'appareils



Distance minimale nécessaire [mm (po)]		
L2 (Arrière)	L2' (Arrière)	L4 (Entre)
300 (11-13/16) + h2	300 (11-13/16) + h2'	900 (35-7/16)

S'il y a deux parois en L



Distance minimale nécessaire [mm (po)]		
L2 (Arrière)	L3 (Droite/Gauche)	L4 (Entre)
300 (11-13/16) + h2	1000 (39-3/8) + h3	900 (35-7/16)

Ⓐ Laissez ouvert dans deux directions.

L

# 8. Travaux de fondation

## **! AVERTISSEMENT**

**Installez l'appareil conformément aux instructions pour réduire le risque de dommages dus aux tremblements de terre et aux vents forts.**

- Une installation incorrecte entraînera le basculement de l'appareil, causant des blessures graves.

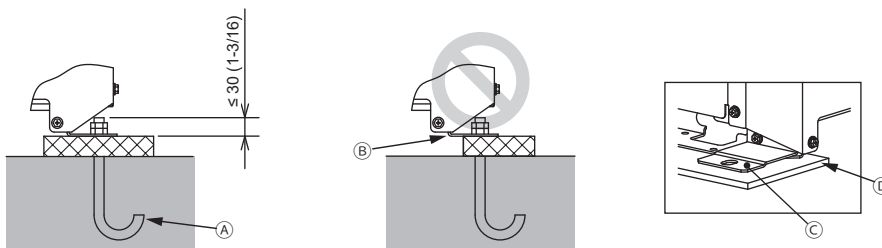
**L'appareil doit être solidement installé sur une structure pouvant supporter son poids.**

- À défaut, ceci provoquera la chute de l'appareil, causant des blessures graves.

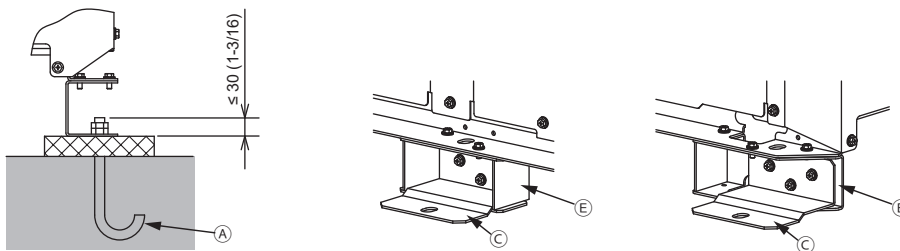
- Lors des travaux de fondation, assurez-vous que la surface du sol présente une résistance suffisante et acheminez précautionneusement les tuyaux et les câbles en prenant en compte l'évacuation d'eau qui sera nécessaire quand l'appareil fonctionnera.
- Si vous envisagez de faire passer les tuyaux et les câbles par la partie inférieure de l'appareil, assurez-vous que la base fait au moins 100 mm (3-15/16 po) de haut afin que les trous de passage ne soient pas bloqués.
- Constituez une base solide en béton ou avec des cornières. Si une base en acier inoxydable est utilisée, isolez la zone entre la base et l'appareil extérieur en mettant un coussin en caoutchouc ou en appliquant un revêtement isolé électriquement pour empêcher la base de rouiller.
- Installez l'appareil sur une surface plane.
- Sur certains types d'installations, les vibrations et le bruit de l'appareil seront transmis aux sols et aux parois. Dans de tels emplacements, prenez des mesures pour empêcher les vibrations (telles qu'utiliser des tampons anti-vibrations en caoutchouc).

[mm (po)]

### (1) Sans pied détachable



### (2) Avec pied détachable

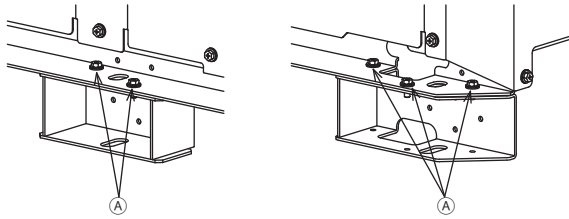


- (A) Boulon d'ancrage M10 (non fourni)
- (B) (Installation incorrecte) La section d'angle n'est pas accueillie solidement.
- (C) Fixer le support pour les boulons d'ancrage rapportés (non fournis) (À fixer avec trois vis)
- (D) Tampon anti-vibrations en caoutchouc  
(Le tampon doit être assez grand pour couvrir toute la largeur de chaque pied de l'appareil.)
- (E) Pied détachable

- Assurez-vous que la section d'angle est solidement accueillie. Dans le cas contraire, les pieds de l'appareil peuvent plier.
- La longueur de la partie saillante du boulon d'ancrage doit être inférieure ou égale à 30 mm (1-3/16 po).
- Cet appareil n'est pas conçu pour être fixé avec des boulons d'ancrage rapportés sauf si des supports de fixation sont installés aux quatre emplacements inférieurs (six emplacements pour les appareils P500, P550, EP500 e EP550).

- Pour retirer les pieds détachables sur site, dévissez les vis comme indiqué dans la figure ci-dessous. Si le revêtement du pied de l'appareil est endommagé en retirant le pied détachable, réparez le revêtement sur site.

(A) Vis



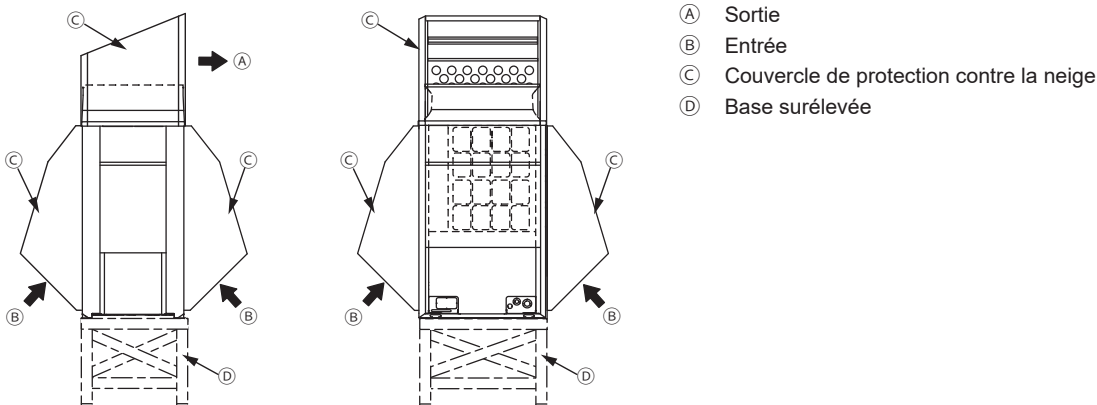
- Dans des environnements anormalement difficiles, tels que des endroits froids et/ou venteux, il convient de prendre des mesures suffisantes pour protéger l'appareil contre les excès de vent et de neige afin d'en assurer le bon fonctionnement. Si l'appareil doit fonctionner en mode de refroidissement à des températures inférieures à 10 °C (50 °F), dans des zones neigeuses, dans des environnements exposés à des vents ou des pluies violentes, installez les couvercles de protection contre la neige aux spécifications suivantes (non fournis) comme indiqué dans la figure ci-dessous.

Matériaux : Plaque d'acier galvanisé 1,2T

Peinture : Peinture de l'ensemble avec de la poudre de polyester

Couleur : Munsell 5Y8/1 (identique à la couleur de l'appareil)

Dimension : Consultez le Data Book.



- Installez l'appareil de sorte que le vent ne souffle pas directement contre l'entrée et la sortie.
- Si nécessaire, installez l'appareil sur une base surélevée avec les spécifications suivantes (non fournie) pour éviter les dommages dus à la neige.

Matériaux : Cornière (Construisez une structure dans laquelle la neige et le vent peuvent passer.)

Hauteur : Enneigement maximal attendu plus 200 mm (7-7/8 po)

Largeur : Dans les limites de la largeur de l'appareil (Si la base surélevée est trop large, la neige va s'accumuler sur la base surélevée.)

- Si l'appareil est utilisé dans une région froide et fonctionne en mode de chauffage continu pendant une longue période où la température extérieure est inférieure à 0 °C, installez un chauffage sur la base surélevée ou prenez toute autre mesure adéquate pour empêcher l'eau de geler sur la base surélevée.
- Quand vous installez un panneau chauffant, il est nécessaire de prévoir de l'espace suffisant pour pouvoir effectuer l'entretien. Pour plus de détails, reportez-vous au Data Book ou aux modes d'emploi pour le panneau chauffant.

# 9. Travaux de tuyauterie réfrigérante

---

## AVERTISSEMENT

**Utilisez uniquement un réfrigérant de type indiqué dans les manuels fournis avec l'unité et sur la plaque signalétique.**

- Faute de quoi, l'unité ou la tuyauterie pourrait éclater, ou cela pourrait provoquer une explosion ou un incendie pendant l'utilisation, la réparation ou la mise au rebut de l'unité.
- Cela pourrait également constituer une violation des lois applicables.
- MITSUBISHI ELECTRIC CORPORATION ne peut être tenue responsable de tout dysfonctionnement ou accident résultant de l'utilisation du mauvais type de réfrigérant.

---

**Une fois l'installation terminée, vérifiez les fuites de réfrigérant.**

- Si le réfrigérant fuit, une insuffisance d'oxygène peut se produire. Si le réfrigérant ayant fui entre en contact avec une source de chaleur, un gaz toxique sera émis.

## ATTENTION

**Portez des gants de protection quand vous travaillez sur l'appareil.**

- À défaut, ceci peut provoquer des blessures.
- Les tuyaux à haute pression posent un risque de brûlure s'ils sont touchés à main nue lorsque l'unité est en fonctionnement.

## ATTENTION

**Utilisez les outils suivants spécialement conçus pour être utilisés avec le réfrigérant spécifié : Manomètre de pression, tuyau flexible de charge, détecteur de fuite de gaz, clapet anti-retour, base de charge du réfrigérant, manomètre à vide et équipement de récupération du réfrigérant.**

- Les détecteurs de fuite de gaz pour les réfrigérants conventionnels ne réagissent pas à un réfrigérant qui ne contient pas de chlore.
- Si le réfrigérant spécifié est mélangé à de l'eau, de l'huile réfrigérante ou un autre réfrigérant, l'huile réfrigérante se détériorera et le compresseur fonctionnera mal.

---

**N'utilisez pas la tuyauterie frigorifique existante.**

- L'ancien réfrigérant et l'huile réfrigérante présents dans la tuyauterie existante contiennent une grande quantité de chlore qui détériorera l'huile réfrigérante du nouvel appareil et entraînera le dysfonctionnement du compresseur.

## 9-1. Restrictions

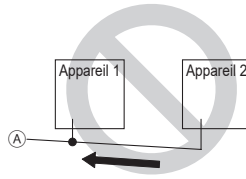
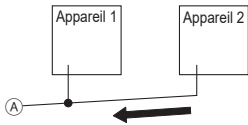
- La tuyauterie réfrigérante existante ne doit pas être utilisée car la pression de conception des systèmes utilisant R410A est supérieure à celle des systèmes utilisant d'autres types de réfrigérants.
- N'installez pas la tuyauterie extérieure de l'appareil quand il pleut.
- N'utilisez pas de détergents spéciaux pour laver la tuyauterie.
- Observez toujours les restrictions sur la tuyauterie réfrigérante (telles que la taille du tuyau, la longueur du tuyau et la distance de séparation verticale) pour éviter une panne de l'équipement ou une diminution des performances de chauffage/refroidissement.
- N'installez pas de vannes électromagnétiques pour prévenir le retour d'huile et une panne de démarrage du compresseur.
- N'installez pas de regard qui pourrait montrer un flux incorrect du frigorigène. Si un hublot de regard est installé, les techniciens inexpérimentés qui l'utilisent peuvent surcharger le réfrigérant.

- Le tuyau provenant de plusieurs appareils extérieurs doit être installé de sorte que l'huile ne s'accumulera pas dans le tuyau sous certaines conditions. Consultez les figures ci-dessous pour plus de détails.

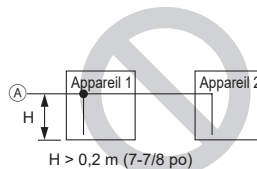
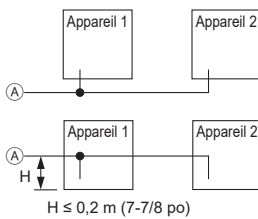
\* Les petits points dans les figures indiquent les points de dérivation.

(A) À un contrôleur BC

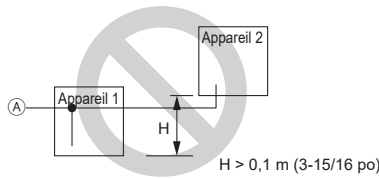
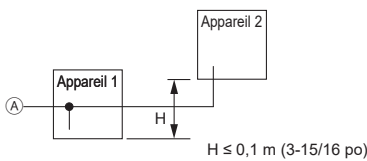
- Le tuyau provenant des appareils extérieurs doit être incliné vers le bas du côté de l'appareil intérieur. Dans la figure à droite, vu que le tuyau est incliné vers le haut, l'huile dans le tuyau s'accumule si l'appareil 1 fonctionne et l'appareil 2 est arrêté.



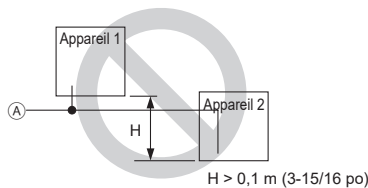
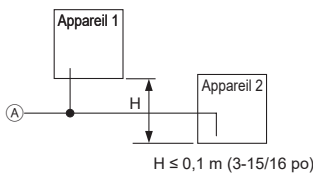
- La distance entre la partie inférieure de l'appareil et le tuyau (H) doit être inférieure ou égale à 0,2 m (7-7/8 po). Dans la figure à droite, vu que la distance est supérieure à 0,2 m (7-7/8 po), l'huile s'accumule dans l'appareil 1 si l'appareil 2 fonctionne et l'appareil 1 est arrêté.



- La séparation verticale entre les appareils (H) doit être inférieure ou égale à 0,1 m (3-15/16 po). Dans la figure à droite, vu que la distance est supérieure à 0,1 m (3-15/16 po), l'huile s'accumule dans l'appareil 1 si l'appareil 2 fonctionne et l'appareil 1 est arrêté.

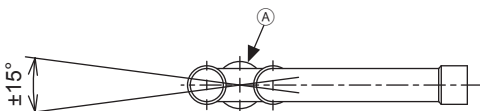


- La séparation verticale entre les appareils (H) doit être inférieure ou égale à 0,1 m (3-15/16 po). Dans la figure à droite, vu que la distance est supérieure à 0,1 m (3-15/16 po), l'huile s'accumule dans l'appareil 2 si l'appareil 1 fonctionne et l'appareil 2 est arrêté.

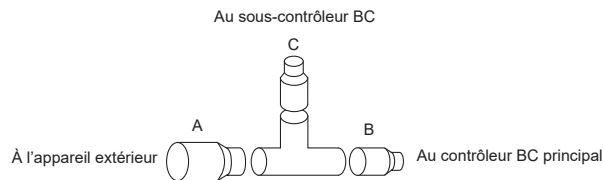


- Assurez-vous que la tolérance d'inclinaison du kit de jumelage est de  $\pm 15^\circ$  par rapport au sol pour éviter d'endommager l'appareil.

(A) Kit de jumelage

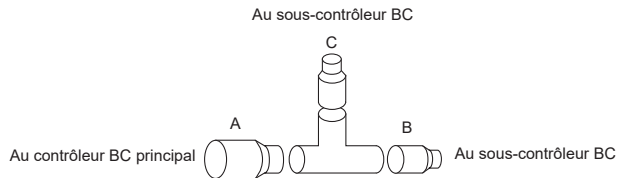


- Restriction sur l'installation du tuyau d'assemblage à 2 branches CMY R101/102S-G sur le tuyau basse pression



- En ce qui concerne le tuyau d'assemblage à 2 branches sur le tuyau basse pression, A et B doivent être installés horizontalement et C doit être installé vers le haut, plus haut que le plan horizontal de A et B.

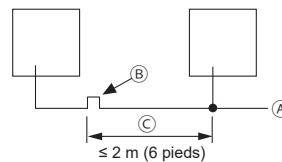
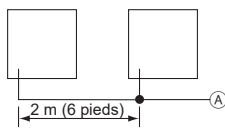
- Restriction sur l'installation du tuyau d'assemblage à 2 branches CMY-R201/202/203/204/205S-G sur le tuyau haute pression, sur le tuyau basse pression et sur le tuyau de liquide.



- En ce qui concerne le tuyau d'assemblage à 2 branches sur le tuyau haute pression/basse pression/liquide, A et B doivent être installés horizontalement et C doit être installé vers le haut, plus haut que le plan horizontal de A et B.

- Si la longueur du tuyau entre le point de dérivation et l'appareil extérieur dépasse 2 m (6 pieds), mettez en place un collecteur à moins de 2 m (6 pieds) du point de dérivation. Le collecteur doit faire au moins 200 mm (7-7/8 po) de haut. (tuyau haute pression seulement) En l'absence de siphon, de l'huile peut s'accumuler à l'intérieur du tuyau, provoquant un manque d'huile pouvant endommager le compresseur.

\* Les petits points dans les figures indiquent les points de dérivation.



- Ⓐ À l'appareil intérieur
- Ⓑ Siphon (tuyau haute pression seulement)
- Ⓒ Tuyau haute pression

## 9-2. Sélection de tuyau

### ATTENTION

Utilisez une tuyauterie réfrigérante en cuivre désoxydé au phosphore (tuyaux en cuivre et en alliage de cuivre sans soudure) respectant les exigences locales. Les joints des tuyaux doivent également respecter les exigences locales. Maintenez les surfaces intérieures et extérieures des tuyaux propres et exemptes de soufre, d'oxydes, de poussières/saletés, de particules de copeaux, d'huile, d'humidité, ou de n'importe quel autre contaminant.

- Les contaminants à l'intérieur de la tuyauterie réfrigérante détérioreront l'huile réfrigérante et entraîneront le dysfonctionnement du compresseur.

Utilisez des tuyaux réfrigérants pouvant être utilisés avec le système réfrigérant R410A. Une tuyauterie pour des systèmes pouvant être utilisés avec d'autres types de réfrigérants ne pourront peut-être pas être utilisés.

Utilisez des tuyaux réfrigérants ayant une épaisseur spécifiée dans la table ci-dessous.

Taille [mm (po)]	Épaisseur radiale [mm (mil)]	Type
ø6,35 (ø1/4)	0,8 (32)	Type-O
ø9,52 (ø3/8)	0,8 (32)	Type-O
ø12,7 (ø1/2)	0,8 (32)	Type-O
ø15,88 (ø5/8)	1,0 (40)	Type-O
ø19,05 (ø3/4)	1,2 (48)	Type-O
	1,0 (40)	Type 1/2H ou H
ø22,2 (ø7/8)	1,0 (40)	Type 1/2H ou H
ø25,4 (ø1)	1,0 (40)	Type 1/2H ou H
ø28,58 (ø1-1/8)	1,0 (40)	Type 1/2H ou H
ø31,75 (ø1-1/4)	1,1 (44)	Type 1/2H ou H
ø34,93 (ø1-3/8)	1,2 (48)	Type 1/2H ou H
ø41,28 (ø1-5/8)	1,4 (56)	Type 1/2H ou H

## 9-3. Sélection du kit de jumelage

Sélectionnez les kits de jumelage adaptés (vendus séparément), en consultant les sections ci-dessous.

\* Utilisez un adaptateur, si nécessaire, pour raccorder un tuyau réfrigérant à un tuyau de jumelage d'un diamètre différent.

### 9-3-1. Tuyau d'assemblage à 2 branches

Un tuyau d'assemblage à 2 branches est utilisé pour raccorder plusieurs appareils intérieurs à un port.

#### (1) Système R2

Capacité totale des appareils intérieurs en ava	Modèle de kit
200 ou en-dessous	CMY-Y102SS-G2
201 à 250	CMY-Y102LS-G2

#### (2) Système Hybrid City Multi

- Raccordez les tuyaux sur site, en consultant le manuel d'installation du contrôleur HBC.
- Le CMY-Y102SS-G2 est utilisé dans un système R2 et ne peut pas être utilisé dans un système Hybrid City Multi.

### 9-3-2. Kit de tuyau d'assemblage

Un kit de tuyau d'assemblage est utilisé pour raccorder un appareil intérieur du modèle P100 ou au-delà.

#### (1) Système R2

Modèle d'appareil intérieur	Modèle de kit
P100 à P250	CMY-R160-J1

\* Lors de la connexion des modèles d'appareils intérieurs de P100 à P250 à deux ports, il est nécessaire de régler sur ACTIVÉ le commutateur DIP SW4-6 présent sur le contrôleur BC.

\* Lors de l'ajout des appareils PEFY-P50/63/71/80/100VMHS2-E, il est nécessaire de raccorder deux ports et de régler sur ACTIVÉ les commutateurs DIP SW4-1 et SW4-6 présents sur le contrôleur BC.

\* Lors de la connexion des appareils PEFY-P50/63/71/80/100VMHS2-E à deux ports, il est nécessaire d'utiliser un kit de tuyau d'assemblage CMY-R160-J1.

\* Bien que l'utilisation d'un seul port est possible, les performances de refroidissement diminuent un peu. Lors de la connexion des modèles d'appareils intérieurs de P100 à P140 ou des appareils PEFY-P50/63/71/80/100VMHS2-E à un seul port, il est nécessaire de régler sur DÉSACTIVÉ les commutateurs DIP SW4-1 et SW4-6.

#### (2) Système Hybrid City Multi

- Raccordez les tuyaux sur site, en consultant le manuel d'installation du contrôleur HBC.
- Le CMY-R160-J1 est utilisé dans un système R2 et ne peut pas être utilisé dans un système Hybrid City Multi.

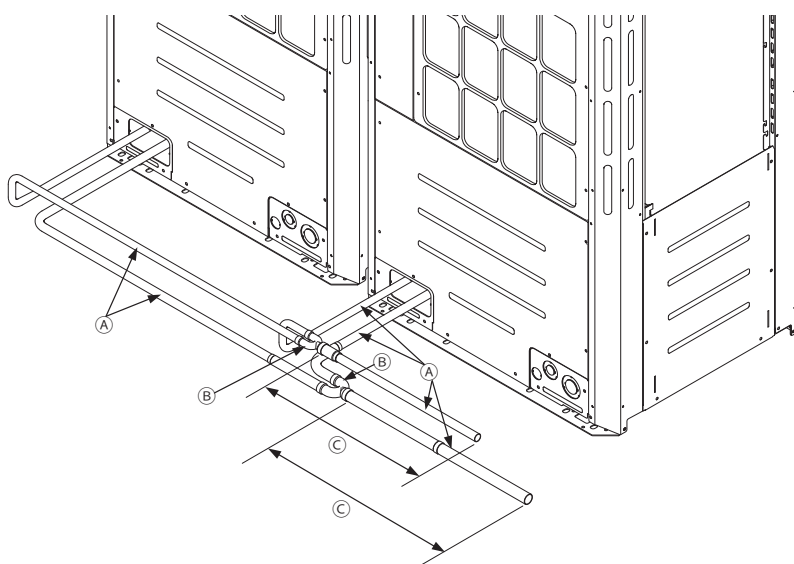
### 9-3-3. Kit de jumelage pour appareil extérieur

Le kit de jumelage d'appareils extérieurs est utilisé pour associer plusieurs appareils extérieurs.

Capacité totale des appareils extérieurs	Modèle de kit
P400 à P650YSNW-A	CMY-R100VBK4
P700 à P1100YSNW-A	CMY-R200VBK4
EP400 à EP650YSNW-A	CMY-R100VBK4
EP700 à EP1100YSNW-A	CMY-R200VBK4

## 9-4. Exemple de raccordement des tuyaux

### 9-4-1. Exemple de raccordement de tuyaux entre des appareils extérieurs

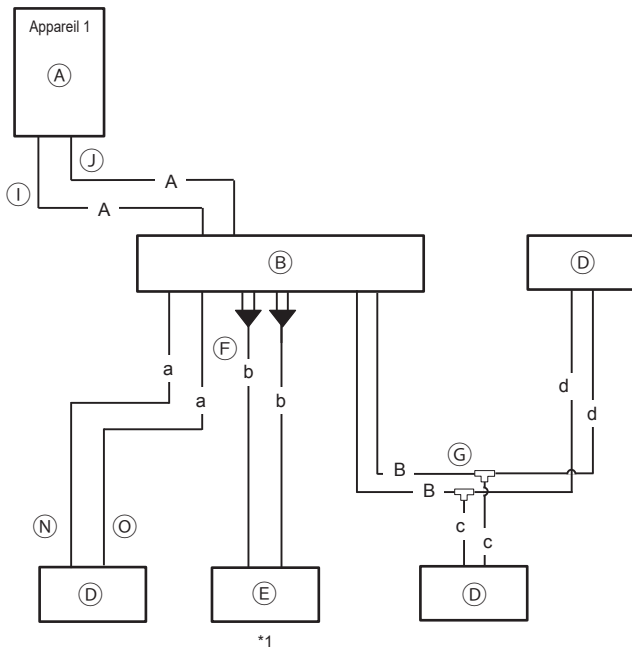


- Ⓐ Tuyauterie sur site
- Ⓑ Kit de jumelage
- Ⓒ La section du tuyau avant le tuyau de jumelage doit avoir une section droite minimale de 500 mm (19-11/16 po).

- De PURY-P200YNW-A à PURY-P500YNW-A et de PURY-EP200YNW-A à PURY-EP500YNW-A peuvent être utilisés dans un système Hybrid City Multi. Contactez votre revendeur si vous raccordez des appareils de plus grande capacité dans un système Hybrid City Multi.

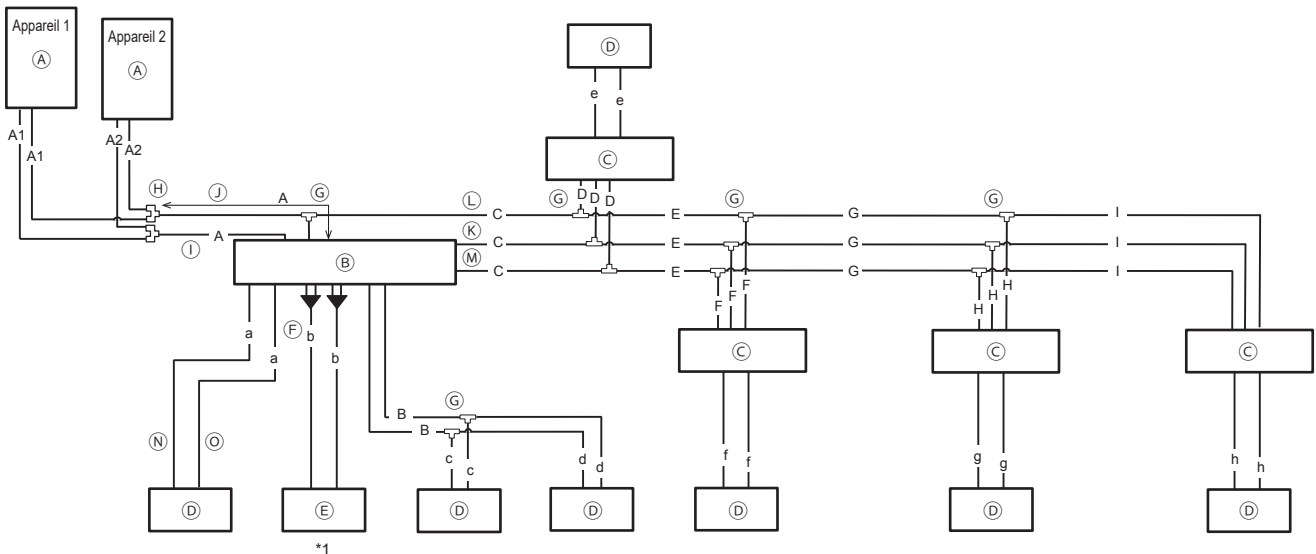
## 9-4-2. Exemple de raccordement de tuyaux entre un appareil extérieur et un contrôleur BC et entre un contrôleur BC et un appareil intérieur (Système R2)

P200 à P550YNW-A  
EP200 à EP550YNW-A

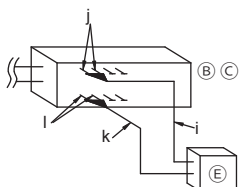


- (A) Appareil extérieur
- (B) Contrôleur BC (principal)
- (C) Contrôleur BC (secondaire)
- (D) Appareil intérieur (Capacité totale des appareils intérieurs en aval : 15 à 80)
- (E) Appareil intérieur (Capacité totale des appareils intérieurs en aval : 100 à 250)
- (F) Kit de tuyau d'assemblage
- (G) Tuyau d'assemblage à 2 branches
- (H) Kit de jumelage pour appareil extérieur
- (I) Tuyau haute pression (A, A<sub>1</sub>, A<sub>2</sub>)
- (J) Tuyau basse pression (A, A<sub>1</sub>, A<sub>2</sub>)
- (K) Tuyau haute pression (C, D, E, F, G, H, I)
- (L) Tuyau basse pression (C, D, E, F, G, H, I)
- (M) Tuyau de liquide (C, D, E, F, G, H, I)
- (N) Tuyau de liquide (a, b, c, d, e, f, g, h)
- (O) Tuyau de gaz (a, b, c, d, e, f, g, h)

P400 à P1100YSNW-A  
EP400 à EP1100YSNW-A



\*1



\* Pour les exemples de raccordement des tuyaux lors du raccordement de CMB-P\*\*-V-G1, CMB-P\*\*-V-GA1, CMB-P\*\*-V-HA1, CMB-P\*\*-V-GB1 ou CMB-P\*\*-V-HB1, veuillez contacter votre revendeur.

## (1) Modèles P

Tuyaux A, A<sub>1</sub>, A<sub>2</sub>

[mm]

Modèle d'appareil	Appareil de combinaison		Tuyau A		Tuyau A <sub>1</sub> *1		Tuyau A <sub>2</sub> *1	
	Appareil 1	Appareil 2	Haute pression	Basse pression	Haute pression	Basse pression	Haute pression	Basse pression
P200YNW-A	-	-	ø15,88	ø19,05	-	-	-	-
P250YNW-A	-	-	ø19,05	ø22,2	-	-	-	-
P300YNW-A	-	-	ø19,05	ø22,2	-	-	-	-
P350YNW-A	-	-	ø19,05	ø28,58	-	-	-	-
P400YNW-A	-	-	ø22,2	ø28,58	-	-	-	-
P400YSNW-A	P200	P200	ø22,2	ø28,58	ø15,88	ø19,05	ø15,88	ø19,05
P450YNW-A	-	-	ø22,2	ø28,58	-	-	-	-
P450YSNW-A	P250	P200	ø22,2	ø28,58	ø19,05	ø22,2	ø15,88	ø19,05
P500YNW-A	-	-	ø22,2	ø28,58	-	-	-	-
P500YSNW-A	P250	P250	ø22,2	ø28,58	ø19,05	ø22,2	ø19,05	ø22,2
P550YNW-A	-	-	ø22,2 *2	ø28,58	-	-	-	-
P550YSNW-A	P300	P250	ø22,2 *2	ø28,58	ø19,05	ø22,2	ø19,05	ø22,2
P600YSNW-A	P300	P300	ø22,2 *2	ø28,58	ø19,05	ø22,2	ø19,05	ø22,2
P650YSNW-A	P350	P300	ø28,58	ø28,58	ø19,05	ø28,58	ø19,05	ø22,2
P700YSNW-A	P350	P350	ø28,58	ø34,93	ø19,05	ø28,58	ø19,05	ø28,58
P750YSNW-A	P400	P350	ø28,58	ø34,93	ø22,2	ø28,58	ø19,05	ø28,58
P800YSNW-A	P400	P400	ø28,58	ø34,93	ø22,2	ø28,58	ø22,2	ø28,58
P850YSNW-A	P450	P400	ø28,58	ø41,28	ø22,2	ø28,58	ø22,2	ø28,58
P900YSNW-A	P450	P450	ø28,58	ø41,28	ø22,2	ø28,58	ø22,2	ø28,58
P950YSNW-A	P500	P450	ø28,58	ø41,28	ø22,2	ø28,58	ø22,2	ø28,58
P1000YSNW-A	P500	P500	ø28,58	ø41,28	ø22,2	ø28,58	ø22,2	ø28,58
P1050YSNW-A	P550	P500	ø34,93	ø41,28	ø22,2	ø28,58	ø22,2	ø28,58
P1100YSNW-A	P550	P550	ø34,93	ø41,28	ø22,2	ø28,58	ø22,2	ø28,58

Tuyaux A, A<sub>1</sub>, A<sub>2</sub>

[po]

Modèle d'appareil	Appareil de combinaison		Tuyau A		Tuyau A <sub>1</sub> *1		Tuyau A <sub>2</sub> *1	
	Appareil 1	Appareil 2	Haute pression	Basse pression	Haute pression	Basse pression	Haute pression	Basse pression
P200YNW-A	-	-	ø5/8	ø3/4	-	-	-	-
P250YNW-A	-	-	ø3/4	ø7/8	-	-	-	-
P300YNW-A	-	-	ø3/4	ø7/8	-	-	-	-
P350YNW-A	-	-	ø3/4	ø1-1/8	-	-	-	-
P400YNW-A	-	-	ø7/8	ø1-1/8	-	-	-	-
P400YSNW-A	P200	P200	ø7/8	ø1-1/8	ø5/8	ø3/4	ø5/8	ø3/4
P450YNW-A	-	-	ø7/8	ø1-1/8	-	-	-	-
P450YSNW-A	P250	P200	ø7/8	ø1-1/8	ø3/4	ø7/8	ø5/8	ø3/4
P500YNW-A	-	-	ø7/8	ø1-1/8	-	-	-	-
P500YSNW-A	P250	P250	ø7/8	ø1-1/8	ø3/4	ø7/8	ø3/4	ø7/8
P550YNW-A	-	-	ø7/8 *2	ø1-1/8	-	-	-	-
P550YSNW-A	P300	P250	ø7/8 *2	ø1-1/8	ø3/4	ø7/8	ø3/4	ø7/8
P600YSNW-A	P300	P300	ø7/8 *2	ø1-1/8	ø3/4	ø7/8	ø3/4	ø7/8
P650YSNW-A	P350	P300	ø1-1/8	ø1-1/8	ø3/4	ø1-1/8	ø3/4	ø7/8
P700YSNW-A	P350	P350	ø1-1/8	ø1-3/8	ø3/4	ø1-1/8	ø3/4	ø1-1/8
P750YSNW-A	P400	P350	ø1-1/8	ø1-3/8	ø7/8	ø1-1/8	ø3/4	ø1-1/8
P800YSNW-A	P400	P400	ø1-1/8	ø1-3/8	ø7/8	ø1-1/8	ø7/8	ø1-1/8
P850YSNW-A	P450	P400	ø1-1/8	ø1-5/8	ø7/8	ø1-1/8	ø7/8	ø1-1/8
P900YSNW-A	P450	P450	ø1-1/8	ø1-5/8	ø7/8	ø1-1/8	ø7/8	ø1-1/8
P950YSNW-A	P500	P450	ø1-1/8	ø1-5/8	ø7/8	ø1-1/8	ø7/8	ø1-1/8
P1000YSNW-A	P500	P500	ø1-1/8	ø1-5/8	ø7/8	ø1-1/8	ø7/8	ø1-1/8
P1050YSNW-A	P550	P500	ø1-3/8	ø1-5/8	ø7/8	ø1-1/8	ø7/8	ø1-1/8
P1100YSNW-A	P550	P550	ø1-3/8	ø1-5/8	ø7/8	ø1-1/8	ø7/8	ø1-1/8

\*1 Si les appareils de combinaison 1 et 2 sont dans un ordre différent à celui indiqué dans le tableau, assurez-vous d'utiliser les tuyaux de taille adaptée à la situation.

\*2 Si la longueur du « tuyau haute pression A » est supérieure à 65 m (213 pieds), il faut utiliser des tuyaux de ø28,58 (ø1-1/8) pour tous les tuyaux plus longs de 65 m (213 pieds).

## (2) Modèles EP

Tuyaux A, A<sub>1</sub>, A<sub>2</sub>

[mm]

Modèle d'appareil	Appareil de combinaison		Tuyau A		Tuyau A <sub>1</sub> *1		Tuyau A <sub>2</sub> *1	
	Appareil 1	Appareil 2	Haute pression	Basse pression	Haute pression	Basse pression	Haute pression	Basse pression
EP200YNW-A	-	-	ø15,88	ø19,05	-	-	-	-
EP250YNW-A	-	-	ø19,05	ø22,2	-	-	-	-
EP300YNW-A	-	-	ø19,05	ø22,2	-	-	-	-
EP350YNW-A	-	-	ø19,05	ø28,58	-	-	-	-
EP400YNW-A	-	-	ø22,2	ø28,58	-	-	-	-
EP400YSNW-A	EP200	EP200	ø22,2	ø28,58	ø15,88	ø19,05	ø15,88	ø19,05
EP450YNW-A	-	-	ø22,2	ø28,58	-	-	-	-
EP450YSNW-A	EP250	EP200	ø22,2	ø28,58	ø19,05	ø22,2	ø15,88	ø19,05
EP500YNW-A	-	-	ø22,2	ø28,58	-	-	-	-
EP500YSNW-A	EP250	EP250	ø22,2	ø28,58	ø19,05	ø22,2	ø19,05	ø22,2
EP550YNW-A	-	-	ø22,2 *2	ø28,58	-	-	-	-
EP550YSNW-A	EP300	EP250	ø22,2 *2	ø28,58	ø19,05	ø22,2	ø19,05	ø22,2
EP600YSNW-A	EP300	EP300	ø22,2 *2	ø28,58	ø19,05	ø22,2	ø19,05	ø22,2
EP650YSNW-A	EP350	EP300	ø28,58	ø28,58	ø19,05	ø28,58	ø19,05	ø22,2
EP700YSNW-A	EP350	EP350	ø28,58	ø34,93	ø19,05	ø28,58	ø19,05	ø28,58
EP750YSNW-A	EP400	EP350	ø28,58	ø34,93	ø22,2	ø28,58	ø19,05	ø28,58
EP800YSNW-A	EP400	EP400	ø28,58	ø34,93	ø22,2	ø28,58	ø22,2	ø28,58
EP850YSNW-A	EP450	EP400	ø28,58	ø41,28	ø22,2	ø28,58	ø22,2	ø28,58
EP900YSNW-A	EP450	EP450	ø28,58	ø41,28	ø22,2	ø28,58	ø22,2	ø28,58
EP950YSNW-A	EP500	EP450	ø28,58	ø41,28	ø22,2	ø28,58	ø22,2	ø28,58
EP1000YSNW-A	EP500	EP500	ø28,58	ø41,28	ø22,2	ø28,58	ø22,2	ø28,58
EP1050YSNW-A	EP550	EP500	ø34,93	ø41,28	ø22,2	ø28,58	ø22,2	ø28,58
EP1100YSNW-A	EP550	EP550	ø34,93	ø41,28	ø22,2	ø28,58	ø22,2	ø28,58

Tuyaux A, A<sub>1</sub>, A<sub>2</sub>

[po]

Modèle d'appareil	Appareil de combinaison		Tuyau A		Tuyau A <sub>1</sub> *1		Tuyau A <sub>2</sub> *1	
	Appareil 1	Appareil 2	Haute pression	Basse pression	Haute pression	Basse pression	Haute pression	Basse pression
EP200YNW-A	-	-	ø5/8	ø3/4	-	-	-	-
EP250YNW-A	-	-	ø3/4	ø7/8	-	-	-	-
EP300YNW-A	-	-	ø3/4	ø7/8	-	-	-	-
EP350YNW-A	-	-	ø3/4	ø1-1/8	-	-	-	-
EP400YNW-A	-	-	ø7/8	ø1-1/8	-	-	-	-
EP400YSNW-A	EP200	EP200	ø7/8	ø1-1/8	ø5/8	ø3/4	ø5/8	ø3/4
EP450YNW-A	-	-	ø7/8	ø1-1/8	-	-	-	-
EP450YSNW-A	EP250	EP200	ø7/8	ø1-1/8	ø3/4	ø7/8	ø5/8	ø3/4
EP500YNW-A	-	-	ø7/8	ø1-1/8	-	-	-	-
EP500YSNW-A	EP250	EP250	ø7/8	ø1-1/8	ø3/4	ø7/8	ø3/4	ø7/8
EP550YNW-A	-	-	ø7/8 *2	ø1-1/8	-	-	-	-
EP550YSNW-A	EP300	EP250	ø7/8 *2	ø1-1/8	ø3/4	ø7/8	ø3/4	ø7/8
EP600YSNW-A	EP300	EP300	ø7/8 *2	ø1-1/8	ø3/4	ø7/8	ø3/4	ø7/8
EP650YSNW-A	EP350	EP300	ø1-1/8	ø1-1/8	ø3/4	ø1-1/8	ø3/4	ø7/8
EP700YSNW-A	EP350	EP350	ø1-1/8	ø1-3/8	ø3/4	ø1-1/8	ø3/4	ø1-1/8
EP750YSNW-A	EP400	EP350	ø1-1/8	ø1-3/8	ø7/8	ø1-1/8	ø3/4	ø1-1/8
EP800YSNW-A	EP400	EP400	ø1-1/8	ø1-3/8	ø7/8	ø1-1/8	ø7/8	ø1-1/8
EP850YSNW-A	EP450	EP400	ø1-1/8	ø1-5/8	ø7/8	ø1-1/8	ø7/8	ø1-1/8
EP900YSNW-A	EP450	EP450	ø1-1/8	ø1-5/8	ø7/8	ø1-1/8	ø7/8	ø1-1/8
EP950YSNW-A	EP500	EP450	ø1-1/8	ø1-5/8	ø7/8	ø1-1/8	ø7/8	ø1-1/8
EP1000YSNW-A	EP500	EP500	ø1-1/8	ø1-5/8	ø7/8	ø1-1/8	ø7/8	ø1-1/8
EP1050YSNW-A	EP550	EP500	ø1-3/8	ø1-5/8	ø7/8	ø1-1/8	ø7/8	ø1-1/8
EP1100YSNW-A	EP550	EP550	ø1-3/8	ø1-5/8	ø7/8	ø1-1/8	ø7/8	ø1-1/8

\*1 Si les appareils de combinaison 1 et 2 sont dans un ordre différent à celui indiqué dans le tableau, assurez-vous d'utiliser les tuyaux de taille adaptée à la situation.

\*2 Si la longueur du « tuyau haute pression A » est supérieure à 65 m (213 pieds), il faut utiliser des tuyaux de ø28,58 (ø1-1/8) pour tous les tuyaux plus longs de 65 m (213 pieds).

### (3) Modèles P et EP

Tuyau B [mm (po)]

Capacité totale des appareils intérieurs	Tuyau	
	Liquide	Gaz
80 ou en-dessous	ø9,52 (ø3/8)	ø15,88 (ø5/8)

Tuyaux C, D, E, F, G, H, I (\*) [mm (po)]

Ombre total de modèles d'appareils intérieurs en aval	Tuyau		
	Haute pression	Basse pression	Liquide
200 ou en-dessous	ø15,88 (ø5/8)	ø19,05 (ø3/4)	ø9,52 (ø3/8)
201 à 300	ø19,05 (ø3/4)	ø22,2 (ø7/8)	ø9,52 (ø3/8)
301 à 350	ø19,05 (ø3/4)	ø28,58 (ø1-1/8)	ø12,7 (ø1/2)
351 à 400	ø22,2 (ø7/8)	ø28,58 (ø1-1/8)	ø12,7 (ø1/2)
401 à 600	ø22,2 (ø7/8)	ø28,58 (ø1-1/8)	ø15,88 (ø5/8)
601 à 650	ø28,58 (ø1-1/8)	ø28,58 (ø1-1/8)	ø15,88 (ø5/8)
651 à 800	ø28,58 (ø1-1/8)	ø34,93 (ø1-3/8)	ø19,05 (ø3/4)
801 à 1000	ø28,58 (ø1-1/8)	ø41,28 (ø1-5/8)	ø19,05 (ø3/4)
1001 ou au-dessus	ø34,93 (ø1-3/8)	ø41,28 (ø1-5/8)	ø19,05 (ø3/4)

Tuyaux a, b, c, d, e, f, g, h (\*) [mm (po)]

Indice de capacité de l'appareil intérieur	Tuyau	
	Liquide	Gaz
15, 20, 25, 32, 40, 50	ø6,35 (ø1/4)	ø12,7 (ø1/2)
63, 71, 80, 100, 125, 140	ø9,52 (ø3/8)	ø15,88 (ø5/8)
200	ø9,52 (ø3/8)	ø19,05 (ø3/4)
250	ø9,52 (ø3/8)	ø22,2 (ø7/8)

Tuyaux i, j, k, l (\*) [mm (po)]

Indice de capacité de l'appareil intérieur	Tuyau de liquide		Tuyau de gaz	
	i	j	k	l
100	ø9,52 (ø3/8)	ø9,52 (ø3/8)	ø15,88 (ø5/8)	ø15,88 (ø5/8)
125	ø9,52 (ø3/8)	ø9,52 (ø3/8)	ø15,88 (ø5/8)	ø15,88 (ø5/8)
140	ø9,52 (ø3/8)	ø9,52 (ø3/8)	ø15,88 (ø5/8)	ø15,88 (ø5/8)
200	ø9,52 (ø3/8)	ø9,52 (ø3/8)	ø19,05 (ø3/4)	ø15,88 (ø5/8)
250	ø9,52 (ø3/8)	ø9,52 (ø3/8)	ø22,2 (ø7/8)	ø15,88 (ø5/8)

\* Si la longueur du tuyau haute pression ou du tuyau de liquide est supérieure à la restriction, il faut utiliser un tuyau d'une taille plus grande. Pour plus de détails, se reporter au manuel d'installation du contrôleur BC.

### 9-4-3. Exemple de raccordement de tuyaux entre un appareil extérieur et un contrôleur HBC et entre un contrôleur HBC et un appareil intérieur (Système Hybrid City Multi)

Consultez le manuel d'installation du contrôleur HBC pour de plus amples détails.

## 9-5. Raccordements de tuyauterie et fonctionnement des soupapes

### **! AVERTISSEMENT**

**Avant de chauffer les sections brasées, retirez le gaz et l'huile retenus dans les tuyaux.**

- À défaut, ceci peut provoquer un incendie, causant des blessures graves.

**Aérez la pièce pendant la maintenance de l'appareil.**

- Si le réfrigérant fuit, un manque d'oxygène peut se produire. Si le réfrigérant ayant fui entre en contact avec une source de chaleur, un gaz toxique sera émis.

### **ATTENTION**

**Stockez les tuyaux à l'intérieur et conservez les deux extrémités des tuyaux hermétiquement fermées jusqu'au dernier moment avant de réaliser un raccordement par torchage ou un brasage. (Stockez les coudes et autres joints dans des sacs en plastique.)**

- Si de la poussière, des saletés ou de l'eau entrent dans les lignes réfrigérantes, l'huile réfrigérante se détériorera et le compresseur fonctionnera mal.

**Maintenez les soupapes de service fermées jusqu'à ce que la charge de réfrigérant soit terminée.**

- À défaut, ceci peut endommager l'appareil.

**Placez une serviette humide sur les soupapes de service avant de braser les tuyaux pour empêcher la température des soupapes de dépasser 120 °C (248 °F).**

- À défaut, ceci peut endommager l'équipement.

**Empêchez la flamme d'entrer en contact avec les câbles et la tôle lors du brasage des tuyaux.**

- À défaut, ceci peut provoquer une destruction par le feu ou des dysfonctionnements.

**Brasez les tuyaux avec une purge d'azote pour éviter l'oxydation.**

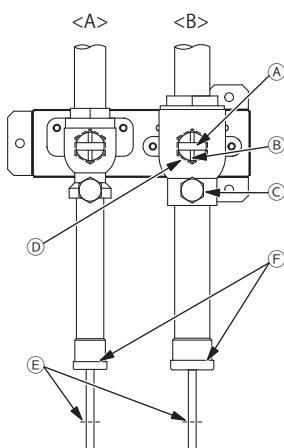
- Un flux oxydé à l'intérieur des tuyaux réfrigérants détériorera l'huile réfrigérante et entraînera le dysfonctionnement du compresseur.

### 9-5-1. Retirez les tuyaux de raccordement pincés

L'appareil est livré avec les tuyaux de raccordement pincés fixés aux soupapes de service côté haute pression et basse pression pour empêcher toute fuite de gaz.

Suivez les étapes ① à ③ pour retirer les tuyaux de raccordement pincés avant de raccorder les tuyaux réfrigérants à l'appareil extérieur.

- ① Vérifiez que les valves de service sont complètement fermées (tournées à fond dans le sens des aiguilles d'une montre).
- ② Retirez le gaz dans les tuyaux de raccordement pincés et purgez toute l'huile réfrigérante. (Voir ⑤ ci-dessous.)
- ③ Retirez les tuyaux de raccordement pincés (Voir ⑥ ci-dessous.)



<A> Soupape de service du réfrigérant (haute pression/brasé)

<B> Soupape de service du réfrigérant (basse pression/brasé)

(A) Arbre avec soupape

L'appareil est livré avec la soupape fermée. Maintenez la soupape fermée lors du raccordement des tuyaux ou de la vidange du système. Ouvrez la soupape après finalisation de ces travaux.

Tournez l'arbre dans le sens inverse des aiguilles d'une montre aussi loin que possible (90°) pour ouvrir la soupape, et dans le sens des aiguilles d'une montre pour la fermer.

(B) Goupille de butée

Empêche l'arbre de tourner de 90° ou plus.

(C) Port de service

Par les ports de service, vous pouvez charger le réfrigérant, retirer le gaz dans les tuyaux de raccordement pincés ou purger le système.

(D) Capuchon

Retirez le capuchon avant de tourner l'arbre. Remettez le capuchon après l'achèvement de tous les travaux.

(E) Section coupée du tuyau de raccordement pincé

(F) Section brasée du tuyau de raccordement pincé

## 9-5-2. Tuyaux de raccordement

- Le tuyau réfrigérant provenant de l'appareil extérieur est branché à l'extrémité du tuyau, et chaque branche est ensuite raccordée à un appareil intérieur.

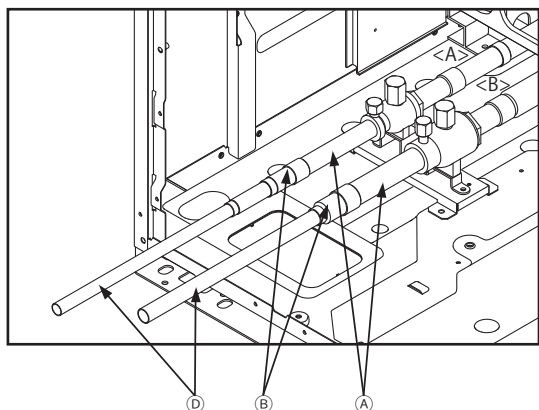
		Méthode de raccordement
Appareil intérieur		Brasé ou torché
Appareil extérieur	Tuyau haute pression	Brasé
	Tuyau basse pression	Brasé
Section branchée		Brasé

- Lors du raccordement des tuyaux, assurez-vous que les soupapes de service sont complètement fermées.
- Les tuyaux disponibles dans le commerce contiennent souvent de la poussière ou des débris. Nettoyez-les toujours à l'aide d'un jet de gaz inerte sec.
- Veillez à empêcher la pénétration de poussière, d'eau ou d'autres contaminants dans les tuyaux pendant l'installation.
- Réduisez autant que possible le nombre de sections courbes, et utilisez des rayons de cintrage aussi grands que possible.
- N'utilisez pas les agents d'antioxydation disponibles dans le commerce car ils peuvent provoquer la corrosion des tuyaux et dégrader l'huile réfrigérante. Veuillez contacter Mitsubishi Electric pour plus de détails.
- Assurez-vous que les tuyaux ne sont pas en contact les uns avec les autres, avec les panneaux de l'appareil ou avec les plaques de base.
- Pour l'installation du kit de jumelage, consultez les modes d'emploi du kit de jumelage.

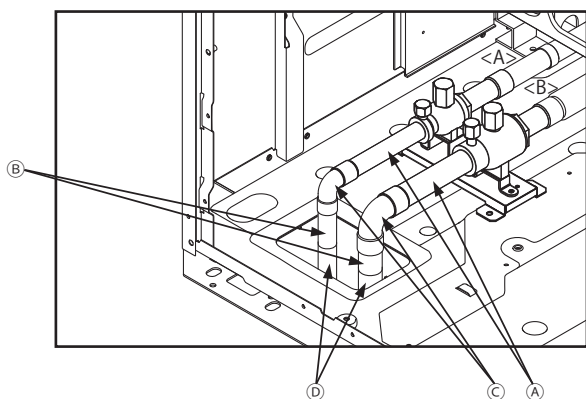
### <Exemples de raccordement de la tuyauterie du réfrigérant>

- Obtenir des joints et des coudes sur site le cas échéant conformément au diamètre du tuyau, et connecter les tuyaux comme montré dans les figures ci-dessous.

(1) Lors de l'acheminement des tuyaux par l'avant de l'appareil



(2) Lors de l'acheminement des tuyaux par la partie inférieure de l'appareil



- <A> Côté haute pression
- <B> Côté basse pression
- (A) Tuyauterie de valve de frigorigène
- (B) Réducteur etc.
- (C) Coude
- (D) Tuyauterie sur site

<Référence> Taille des tuyaux réfrigérants

	Tuyauterie sur site [mm (po)]		Tuyauterie avec soupape de service [mm (po)]	
	Côté haute pression	Côté basse pression	Côté haute pression	Côté basse pression
P200	ø15,88 (ø5/8)	ø19,05 (ø3/4)	ø22,2 (ø7/8)	ø28,58 (ø1-1/8)
P250	ø19,05 (ø3/4)	ø22,2 (ø7/8)		
P300				
P350				
P400	ø22,2 (ø7/8)	ø28,58 (ø1-1/8)	ø28,58 (ø1-1/8)	
P450				
P500				
P550				
	ø22,2 (ø7/8) <sup>*1</sup>	ø28,58 (ø1-1/8) <sup>*2</sup>		

	Tuyauterie sur site [mm (po)]		Tuyauterie avec soupape de service [mm (po)]	
	Côté haute pression	Côté basse pression	Côté haute pression	Côté basse pression
EP200	ø15,88 (ø5/8)	ø19,05 (ø3/4)	ø22,2 (ø7/8)	ø28,58 (ø1-1/8)
EP250	ø19,05 (ø3/4)	ø22,2 (ø7/8)		
EP300				
EP350				
EP400	ø22,2 (ø7/8)	ø28,58 (ø1-1/8)	ø28,58 (ø1-1/8)	
EP450				
EP500				
EP550				
	ø22,2 (ø7/8) <sup>*1</sup>	ø28,58 (ø1-1/8) <sup>*2</sup>		

\*1 Pour des longueurs inférieures à 65 m (213 pieds)

\*2 Pour des longueurs supérieures à 65 m (213 pieds)

- Lors de l'extension de la tuyauterie sur site, respectez les exigences de profondeur d'insertion minimale comme suit.

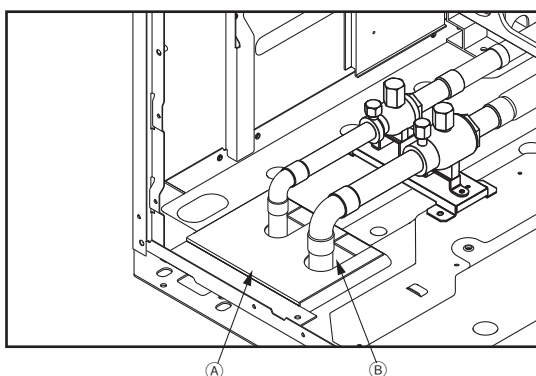
Taille du tuyau [mm (po)]	Profondeur d'insertion minimale [mm (po)]
ø5 (ø1/4) ou plus, inférieure à ø8 (ø3/8)	6 (1/4)
ø8 (ø3/8) ou plus, inférieure à ø12 (ø1/2)	7 (5/16)
ø12 (ø1/2) ou plus, inférieure à ø16 (ø11/16)	8 (3/8)
ø16 (ø11/16) ou plus, inférieure à ø25 (ø1)	10 (7/16)
ø25 (ø1) ou plus, inférieure à ø35 (ø1-7/16)	12 (1/2)
ø35 (ø1-7/16) ou plus, inférieure à ø45 (ø1-13/16)	14 (9/16)

### 9-5-3. Fermez hermétiquement les ouvertures autour des tuyaux

#### **! AVERTISSEMENT**

**Fermez hermétiquement toutes les ouvertures autour des tuyaux et des câbles pour empêcher les petits animaux, l'eau de pluie ou la neige d'entrer.**

- À défaut, ceci peut provoquer une fuite de courant, une décharge électrique ou des dommages à l'appareil.



- (A) Exemple de matériaux de fermeture (non fournis)
- (B) Remplissez les ouvertures

## 9-6. Test d'étanchéité à l'air

### **AVERTISSEMENT**

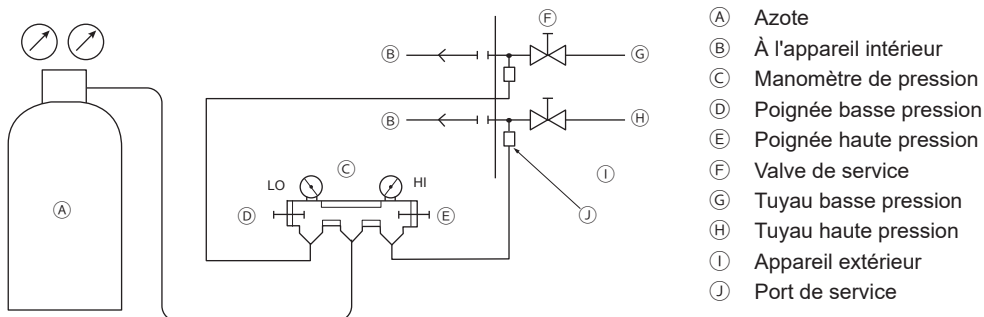
**N'utilisez pas d'oxygène, de gaz inflammable ou un réfrigérant contenant du chlore pour tester l'étanchéité à l'air.**

- Ceci peut provoquer une explosion. Le chlore détériorera l'huile réfrigérante.

Une fois que l'installation du tuyau réfrigérant est effectuée, contrôlez les fuites du système en menant un test d'étanchéité à l'air. En cas de fuite, la composition du réfrigérant changera et les performances chuteront.

<Procédures de test d'étanchéité à l'air>

- ① Assurez-vous que les soupapes de service sont fermées.
- ② Ajoutez de la pression aux tuyaux réfrigérants par les ports de service des tuyaux de haute et de basse pression.  
\* Pressurisez à la pression de conception (4,15 MPa) avec de l'azote gazeux.
- ③ Si la pression se maintient pendant une journée et ne diminue pas, les tuyaux ont réussi le test et il n'y a pas de fuites. Si la pression diminue, il y a une fuite. Recherchez la source de la fuite en pulvérisant un agent de bullage (par exemple du Gupoflex) sur les sections torchées ou brasées.
- ④ Enlevez l'agent de bullage.



## 9-7. Isolation thermique pour les tuyaux

### ATTENTION

#### Isolez les tuyaux pour empêcher la condensation.

- La condensation peut s'accumuler et s'égoutter de l'appareil sur le plafond ou le sol.

Isolez les tuyaux de haute et de basse pression, et les tuyaux de liquide et de gaz séparément avec des matériaux d'isolation en mousse de polyéthylène. Une isolation incorrecte peut entraîner un égouttement de la condensation. Les tuyaux dans le plafond sont particulièrement vulnérables à la condensation et nécessitent une isolation correcte.

#### 9-7-1. Matériau d'isolation

• Vérifiez que les matériaux d'isolation respectent les normes dans la table ci-dessous.

Entre un appareil extérieur et un contrôleur BC (système R2), entre des contrôleurs BC ou entre un appareil extérieur et un contrôleur HBC (Système Hybrid City Multi)

	Tuyau haute pression	Tuyau basse pression
Épaisseur [mm (po)]	Mini 10 (7/16)	Mini 20 (13/16)
Résistance à la chaleur	Mini 120 °C (248 °F)	

Entre un contrôleur BC et un appareil intérieur (Système R2)

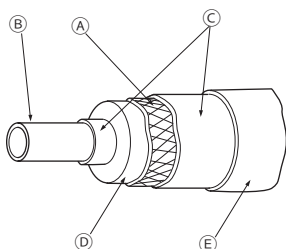
	Taille du tuyau [mm (po)]	
		ø6,35 (ø1/4)–ø25,4 (ø1)
Épaisseur [mm (po)]	Mini 10 (7/16)	Mini 15 (5/8)
Résistance à la chaleur	Mini 120 °C (248 °F)	

\* Il peut être nécessaire d'augmenter l'épaisseur de l'isolation dans des conditions de températures/d'humidité élevées.

\* Même si les spécifications sont définies par votre client, les normes indiquées dans la table doivent être respectées.

Entre un contrôleur HBC et un appareil intérieur (Système Hybrid City Multi)

Consultez le manuel d'installation du contrôleur HBC pour de plus amples détails.

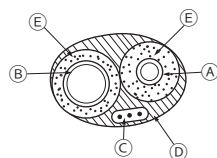
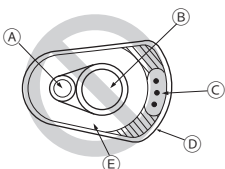


- (A) Fil d'acier
- (B) Tuyau
- (C) Mastic d'asphalte ou asphalte
- (D) Matériau d'isolation A
- (E) Revêtement externe B

Matériau d'isolation A	Fibre de verre + fil d'acier	
	Adhésif + mousse de polyéthylène anti-calorique + ruban adhésif	
Revêtement externe B	Intérieur	Bande de vinyle
	Sous le sol et exposé	Tissu en chanvre imperméable + Asphalte bronze
	Extérieur	Tissu en chanvre imperméable + Plaque zinc + Peinture à base d'huile

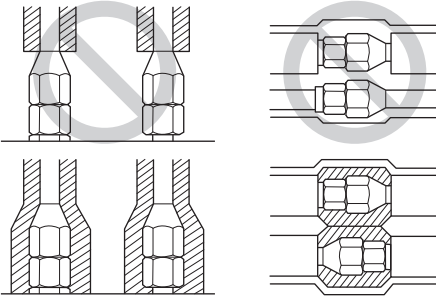
\* Si un couvercle en polyéthylène est utilisé comme une couverture extérieure, la toiture en asphalte n'est pas nécessaire.

• N'isolez pas les câbles électriques.



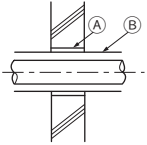
- (A) Tuyau haute pression ou tuyau de liquide
- (B) Tuyau basse pression ou tuyau de gaz
- (C) Fil électrique
- (D) Bande de finition
- (E) Matériau d'isolation

- Assurez-vous que les raccordements des tuyaux tout au long depuis l'appareil intérieur sont correctement isolés.

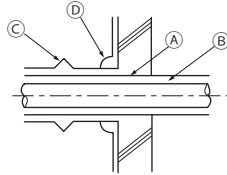


## 9-7-2. Isolation pour la section du tuyau qui passe par un mur

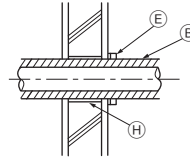
(1) Mur intérieur (caché)



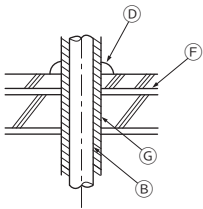
(2) Mur extérieur



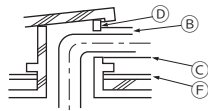
(3) Mur extérieur (exposé)



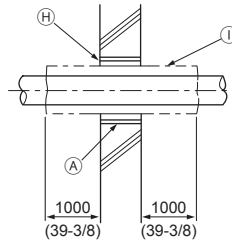
(4) Sol (imperméable)



(5) Arbre tubulaire sur toiture



(6) Protéger les parties pénétrantes dans une zone de sécurité incendie ou dans une paroi de séparation



[mm (po)]

- (A) Manchon
- (B) Matériau d'isolation
- (C) Calorifuge
- (D) Matériau de calfeutrage
- (E) Bande
- (F) Couche imperméable
- (G) Manchon avec une bride
- (H) Calfeutrez avec un matériau ininflammable tel que du mortier.
- (I) Matériau d'isolation ininflammable

- Lors du calfeutrage des interstices avec du mortier, couvrez la section du tuyau qui passe dans le mur avec une tôle pour empêcher le matériau d'isolation de s'affaisser. Dans cette section, utilisez des matériaux d'isolation et de couverture ininflammables. (Ne pas utiliser de ruban en vinyle.)

## 9-8. Purge du système

### **AVERTISSEMENT**

**Ne purgez pas l'air à l'aide du réfrigérant. Utilisez une pompe à vide pour purger le système.**

- Le gaz résiduel dans les lignes réfrigérantes causera l'éclatement des tuyaux ou une explosion.

### **ATTENTION**

**Utilisez une pompe à vide avec un clapet anti-retour.**

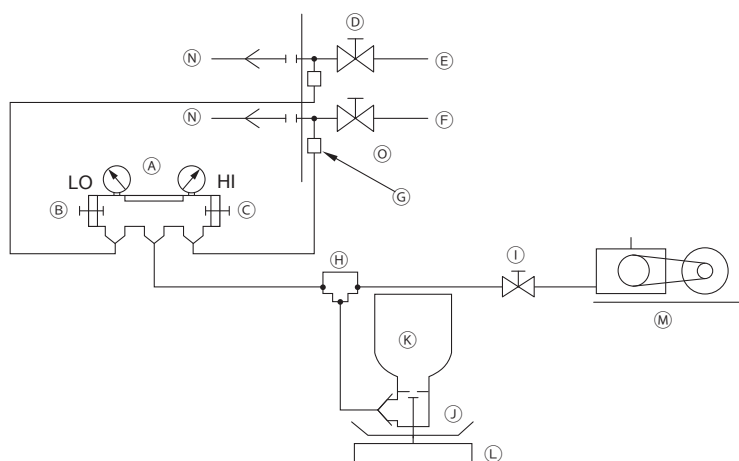
- Si l'huile de la pompe à vide reflue dans les lignes réfrigérantes, l'huile réfrigérante peut se détériorer et le compresseur peut mal fonctionner.

<Procédures de purge>

- ① Purgez le système par les deux ports de service, à l'aide d'une pompe à vide avec les soupapes de service fermées.
- ② Une fois que la dépression a atteint 650 Pa, poursuivez la purge pendant au moins une heure.
- ③ Arrêtez la pompe à vide et laissez-la en place pendant une heure.
- ④ Vérifiez que le vide n'a pas augmenté de plus de 130 Pa.
- ⑤ Si le vide a augmenté de plus de 130 Pa, une infiltration d'eau est suspectée. Pressurisez le système avec de l'azote gazeux sec jusqu'à 0,05 MPa. Répétez les étapes ① à ⑤ jusqu'à ce que le vide ait augmenté de 130 Pa ou moins. Si les résultats persistent, effectuez la « Triple purge » ci-dessous.

<Triple purge>

- ① Purgez le système à 533 Pa par les deux ports de service, à l'aide d'une pompe à vide.
- ② Pressurisez le système avec de l'azote gazeux sec jusqu'à 0 Pa à partir de port de service de purge.
- ③ Purgez le système à 200 Pa par le port de service d'aspiration, à l'aide d'une pompe à vide.
- ④ Pressurisez le système avec de l'azote gazeux sec jusqu'à 0 Pa à partir de port de service de purge.
- ⑤ Purgez le système par les deux ports de service, à l'aide d'une pompe à vide.
- ⑥ Une fois que le vide atteint 66,7 Pa, arrêtez la pompe à vide et laissez-la en place pendant une heure. Un vide de 66,7 Pa doit être maintenu pendant au moins une heure.
- ⑦ Vérifiez que le vide n'a pas augmenté pendant au moins 30 minutes.



- (A) Manomètre de pression
- (B) Poignée basse pression
- (C) Poignée haute pression
- (D) Valve de service
- (E) Tuyau basse pression
- (F) Tuyau haute pression
- (G) Port de service
- (H) Joint à trois voies
- (I) Soupape (pompe à vide)
- (J) Soupape (pour charger le réfrigérant)
- (K) Réservoir de réfrigérant
- (L) Échelle
- (M) Pompe à vide
- (N) À l'appareil intérieur
- (O) Appareil extérieur

- Utilisez une échelle pouvant mesurer jusqu'à 0,1 kg (0,1 oz).
- Manomètre à vide recommandé : ROBINAIR 14830A Thermistor manomètre à vide ou microvacuomètre
- N'utilisez pas un manomètre de pression pour mesurer la pression sous vide.
- Utilisez une pompe à vide capable d'atteindre un vide de 65 Pa (abs) en cinq minutes de fonctionnement.

## 9-9. Charge supplémentaire de frigorigène

### ATTENTION

#### Charger du réfrigérant à l'état liquide.

- Charger du réfrigérant à l'état gazeux modifiera la composition du réfrigérant et conduira à une baisse des performances.

#### N'utilisez pas un cylindre de chargement pour charger du réfrigérant.

- L'utilisation d'un cylindre de chargement peut modifier la composition du réfrigérant et conduire à une baisse des performances.

Le tableau ci-dessous résume la quantité de réfrigérant chargée en usine, la quantité maximale de réfrigérant à ajouter sur place et la quantité maximale totale de réfrigérant dans le système.

Modèle d'appareil	Quantité chargée en usine	Quantité maximum à ajouter sur site	Quantité totale maximum dans le système	[kg (oz)]			
				Modèle d'appareil	Quantité chargée en usine	Quantité maximum à ajouter sur site	Quantité totale maximum dans le système
P200YNW	5,2 (184)	31,8 (1122)	37,0 (1306)	EP200YNW	5,2 (184)	28,3 (998)	33,5 (1182)
P250YNW	5,2 (184)	37,8 (1333)	43,0 (1517)	EP250YNW	5,2 (184)	34,3 (1210)	39,5 (1394)
P300YNW	5,2 (184)	37,8 (1333)	43,0 (1517)	EP300YNW	5,2 (184)	34,3 (1210)	39,5 (1394)
P350YNW	8,0 (283)	41,3 (1457)	49,3 (1740)	EP350YNW	8,0 (283)	39,0 (1375)	47,0 (1658)
P400YNW	8,0 (283)	47,3 (1668)	55,3 (1951)	EP400YNW	8,0 (283)	39,0 (1375)	47,0 (1658)
P400YSNW	10,4 (367)	60,6 (2138)	71,0 (2505)	EP400YSNW	10,4 (367)	53,6 (1891)	64,0 (2258)
P450YNW	10,8 (381)	44,5 (1570)	55,3 (1951)	EP450YNW	10,8 (381)	44,7 (1577)	55,5 (1958)
P450YSNW	10,4 (367)	60,6 (2138)	71,0 (2505)	EP450YSNW	10,4 (367)	53,6 (1891)	64,0 (2258)
P500YNW	10,8 (381)	45,2 (1595)	56,0 (1976)	EP500YNW	10,8 (381)	45,2 (1595)	56,0 (1976)
P500YSNW	10,4 (367)	60,6 (2138)	71,0 (2505)	EP500YSNW	10,4 (367)	53,6 (1891)	64,0 (2258)
P550YNW	10,8 (381)	45,2 (1595)	56,0 (1976)	EP550YNW	10,8 (381)	45,2 (1595)	56,0 (1976)
P550YSNW	10,4 (367)	60,6 (2138)	71,0 (2505)	EP550YSNW	10,4 (367)	53,6 (1891)	64,0 (2258)
P600YSNW	10,4 (367)	60,6 (2138)	71,0 (2505)	EP600YSNW	10,4 (367)	53,6 (1891)	64,0 (2258)
P650YSNW	13,2 (466)	65,6 (2314)	78,8 (2780)	EP650YSNW	13,2 (466)	59,8 (2110)	73,0 (2576)
P700YSNW	16,0 (565)	79,6 (2808)	95,6 (3373)	EP700YSNW	16,0 (565)	78,0 (2751)	94,0 (3316)
P750YSNW	16,0 (565)	79,6 (2808)	95,6 (3373)	EP750YSNW	16,0 (565)	80,5 (2839)	96,5 (3404)
P800YSNW	16,0 (565)	83,0 (2928)	99,0 (3493)	EP800YSNW	16,0 (565)	83,0 (2928)	99,0 (3493)
P850YSNW	18,8 (664)	80,2 (2829)	99,0 (3493)	EP850YSNW	18,8 (664)	80,2 (2829)	99,0 (3493)
P900YSNW	21,6 (762)	77,4 (2731)	99,0 (3493)	EP900YSNW	21,6 (762)	77,4 (2731)	99,0 (3493)
P950YSNW	21,6 (762)	77,4 (2731)	99,0 (3493)	EP950YSNW	21,6 (762)	77,4 (2731)	99,0 (3493)
P1000YSNW	21,6 (762)	77,4 (2731)	99,0 (3493)	EP1000YSNW	21,6 (762)	77,4 (2731)	99,0 (3493)
P1050YSNW	21,6 (762)	77,4 (2731)	99,0 (3493)	EP1050YSNW	21,6 (762)	77,4 (2731)	99,0 (3493)
P1100YSNW	21,6 (762)	77,4 (2731)	99,0 (3493)	EP1100YSNW	21,6 (762)	77,4 (2731)	99,0 (3493)

Une surcharge et une sous-charge de réfrigérant causeront des problèmes. Chargez le système avec la quantité appropriée de réfrigérant.

Inscrivez la quantité de réfrigérant ajoutée sur l'étiquette fixée au panneau du boîtier de commande pour un entretien ultérieur.

### 9-9-1. Calcul de la quantité de réfrigérant supplémentaire

- La quantité de réfrigérant à ajouter dépend de la taille et de la longueur totale de la tuyauterie haute pression et de la tuyauterie de liquide.
- Calculez la quantité de réfrigérant à charger en fonction de la formule ci-dessous.
- Arrondissez le résultat du calcul au 0,1 kg (0,1 oz) le plus proche.
- Consultez le manuel d'installation du contrôleur HBC pour connaître la quantité supplémentaire de réfrigérant pour un système Hybrid City Multi.
- Le réfrigérant ne doit pas être ajouté dans les appareils intérieurs d'un système Hybrid City Multi.

(1) Unités « m » et « kg » (Dans un système R2)

<Formule>

- Si la longueur de la tuyauterie de l'appareil extérieur à l'appareil intérieur le plus éloigné est inférieure ou égale à 30,5 m (100 pieds)

Quantité de charge supplémentaire (kg)	=	Tuyau haute pression ø34,93 longueur totale × 0,58 (kg/m)	+	Tuyau haute pression ø28,58 longueur totale × 0,36 (kg/m)	+	Tuyau haute pression ø22,2 longueur totale × 0,23 (kg/m)	+	Tuyau haute pression ø19,05 longueur totale × 0,16 (kg/m)	+	Tuyau haute pression ø15,88 longueur totale × 0,11 (kg/m)
	+	Tuyau de liquide ø19,05 longueur totale × 0,29 (kg/m)	+	Tuyau de liquide ø15,88 longueur totale × 0,2 (kg/m)	+	Tuyau de liquide ø12,7 longueur totale × 0,12 (kg/m)	+	Tuyau de liquide ø9,52 longueur totale × 0,06 (kg/m)	+	Tuyau de liquide ø6,35 longueur totale × 0,024 (kg/m)

Contrôleur BC principal et secondaire	Quantité (kg/appareil)	Capacité totale des appareils intérieurs raccordés	Quantité (kg) (à ajouter pour l'appareil intérieur)	Modèle extérieur	Quantité (kg)	
Type J	1,5	80 ou en-dessous	2,0	Appareil unique	200	1,5
Type JA	3,0	81 à 160	2,5		250	1,5
Type KA	4,7	161 à 330	3,0		300	2,5
Type KB	0,4	331 à 390	3,5		350	3,5
		391 à 480	4,5		400	3,5
		481 à 630	5,0		450	3
		631 à 710	6,0		500	4
		711 à 800	8,0		550	5
		801 à 890	9,0		400	6
		891 à 1070	10,0		450	6
		1071 à 1250	12,0	500	6	
		1251 ou au-dessus	14,0	550	6	
				600	6	
				650	4,5	
				700	5	
				750	5	
				800	5	
				850	4	
				900	3	
				950	3	
				1000	3	
				1050	1,5	
				1100	1,5	

\* Si tous les modèles d'appareils intérieurs raccordés correspondent au cas 1, 2 ou 3, n'ajoutez PAS le réfrigérant indiqué dans le tableau (A).

À la place, ajoutez la quantité suivante de réfrigérant.

Cas 1 : PEFY-P20/25/32/40/50/63/71/80/100/125VMA3-E\*\*

→ Ajoutez 0,54 kg par PEFY-P20VMA3-E\*\*, 0,74 kg par PEFY-P25/32/40VMA3-E\*\* ou 1,16 kg par PEFY-P50/63/71/80/100/125VMA3-E\*\*.

Cas 2 : PEFY-P50/63/71/80/100VMHS2-E\*\*

→ Ajoutez 2,7 kg par PEFY-P50/63/71/80/100VMHS2-E\*\*.

Cas 3 : PLFY-EP50/63/80VEM-E\*\*

→ Ajoutez 0,5 kg par PLFY-EP50/63/80VEM-E\*\*.

\* Pour la quantité de réfrigérant à ajouter lors du raccordement de CMB-P\*\*-V-G1, CMB-P\*\*-V-GA1, CMB-P\*\*-V-HA1, CMB-P\*\*-V-GB1 ou CMB-P\*\*-V-HB1, veuillez contacter votre revendeur.

\* Lors de la connexion du kit LEV (PAC-LV11M-J) et du MSZ-FH25/35/50VE ou MSZ-LN25/35/50VG, ajoutez la quantité suivante de réfrigérant.

→ Ajoutez 0,50 kg par MSZ-FH25/35/50VE ou 0,52 kg par MSZ-LN25/35/50VG.

- Si la longueur de la tuyauterie de l'appareil extérieur à l'appareil intérieur le plus éloigné est supérieure à 30,5 m (100 pieds)

Quantité de charge supplémentaire (kg)	=	Tuyau haute pression ø34,93 longueur totale × 0,52 (kg/m)	+	Tuyau haute pression ø28,58 longueur totale × 0,33 (kg/m)	+	Tuyau haute pression ø22,2 longueur totale × 0,21 (kg/m)	+	Tuyau haute pression ø19,05 longueur totale × 0,14 (kg/m)	+	Tuyau haute pression ø15,88 longueur totale × 0,1 (kg/m)																									
	+	Tuyau de liquide ø19,05 longueur totale × 0,26 (kg/m)	+	Tuyau de liquide ø15,88 longueur totale × 0,18 (kg/m)	+	Tuyau de liquide ø12,7 longueur totale × 0,11 (kg/m)	+	Tuyau de liquide ø9,52 longueur totale × 0,054 (kg/m)	+	Tuyau de liquide ø6,35 longueur totale × 0,021 (kg/m)																									
	+	<table border="1"> <thead> <tr> <th>Contrôleur BC principal et secondaire</th> <th>Quantité (kg/appareil)</th> </tr> </thead> <tbody> <tr> <td>Type J</td> <td>1,5</td> </tr> <tr> <td>Type JA</td> <td>3,0</td> </tr> <tr> <td>Type KA</td> <td>4,7</td> </tr> <tr> <td>Type KB</td> <td>0,4</td> </tr> </tbody> </table>		Contrôleur BC principal et secondaire	Quantité (kg/appareil)	Type J	1,5	Type JA	3,0	Type KA	4,7	Type KB	0,4																						
Contrôleur BC principal et secondaire	Quantité (kg/appareil)																																		
Type J	1,5																																		
Type JA	3,0																																		
Type KA	4,7																																		
Type KB	0,4																																		
	+			<table border="1"> <thead> <tr> <th>Capacité totale des appareils intérieurs raccordés</th> <th>Quantité (kg) (à ajouter pour l'appareil intérieur)</th> </tr> </thead> <tbody> <tr> <td>80 ou en-dessous</td> <td>2,0</td> </tr> <tr> <td>81 à 160</td> <td>2,5</td> </tr> <tr> <td>161 à 330</td> <td>3,0</td> </tr> <tr> <td>331 à 390</td> <td>3,5</td> </tr> <tr> <td>391 à 480</td> <td>4,5</td> </tr> <tr> <td>481 à 630</td> <td>5,0</td> </tr> <tr> <td>631 à 710</td> <td>6,0</td> </tr> <tr> <td>711 à 800</td> <td>8,0</td> </tr> <tr> <td>801 à 890</td> <td>9,0</td> </tr> <tr> <td>891 à 1070</td> <td>10,0</td> </tr> <tr> <td>1071 à 1250</td> <td>12,0</td> </tr> <tr> <td>1251 ou au-dessus</td> <td>14,0</td> </tr> </tbody> </table>		Capacité totale des appareils intérieurs raccordés	Quantité (kg) (à ajouter pour l'appareil intérieur)	80 ou en-dessous	2,0	81 à 160	2,5	161 à 330	3,0	331 à 390	3,5	391 à 480	4,5	481 à 630	5,0	631 à 710	6,0	711 à 800	8,0	801 à 890	9,0	891 à 1070	10,0	1071 à 1250	12,0	1251 ou au-dessus	14,0				
Capacité totale des appareils intérieurs raccordés	Quantité (kg) (à ajouter pour l'appareil intérieur)																																		
80 ou en-dessous	2,0																																		
81 à 160	2,5																																		
161 à 330	3,0																																		
331 à 390	3,5																																		
391 à 480	4,5																																		
481 à 630	5,0																																		
631 à 710	6,0																																		
711 à 800	8,0																																		
801 à 890	9,0																																		
891 à 1070	10,0																																		
1071 à 1250	12,0																																		
1251 ou au-dessus	14,0																																		

\* Si tous les modèles d'appareils intérieurs raccordés correspondent au cas 1, 2 ou 3, ajoutez la quantité suivante de réfrigérant.

Cas 1 : PEFY-P20/25/32/40/50/63/71/80/100/125VMA3-E\*\*

→ Ajoutez 0,54 kg par PEFY-P20VMA3-E\*\*, 0,74 kg par PEFY-P25/32/40VMA3-E\*\* ou 1,16 kg par PEFY-P50/63/71/80/100/125VMA3-E\*\*.

Cas 2 : PEFY-P50/63/71/80/100VMHS2-E\*\*

→ Ajoutez 2,7 kg par PEFY-P50/63/71/80/100VMHS2-E\*\*.

Cas 3 : PLFY-EP50/63/80VEM-E\*\*

→ Ajoutez 0,5 kg par PLFY-EP50/63/80VEM-E\*\*.

\* Pour la quantité de réfrigérant à ajouter lors du raccordement de CMB-P\*\*-V-G1, CMB-P\*\*-V-GA1, CMB-P\*\*-V-HA1, CMB-P\*\*-V-GB1 ou CMB-P\*\*-V-HB1, veuillez contacter votre revendeur.

\* Lors de la connexion du kit LEV (PAC-LV11M-J) et du MSZ-FH25/35/50VE ou MSZ-LN25/35/50VG, ajoutez la quantité suivante de réfrigérant.

→ Ajoutez 0,50 kg par MSZ-FH25/35/50VE ou 0,52 kg par MSZ-LN25/35/50VG.

<Exemple>

Appareil extérieur 1 modèle : PURY-EP300YNW-A

Appareil extérieur 2 modèle : PURY-EP300YNW-A

Modèle de contrôleur BC (principal) : CMB-P108V-JA

Modèle de contrôleur BC (secondaire) : CMB-P104V-KB × 4 appareils

Capacité totale des appareils intérieurs raccordés : 530

\* Consultez les exemples de raccordements de tuyaux dans la section 9-4 pour les tuyaux marqués avec les lettres ci-dessous.

A: ø28,58; 40 m

B: ø9,52; 10 m

C: ø9,52; 5 m

D: ø9,52; 5 m

E: ø9,52; 5 m

F: ø9,52; 5 m

G: ø9,52; 5 m

H: ø9,52; 5 m

I: ø9,52; 5 m

A<sub>1</sub>: ø19,05; 3 m

A<sub>2</sub>: ø19,05; 1 m

a: ø9,52; 10 m

b: ø9,52; 5 m

c: ø6,35; 5 m

d: ø6,35; 10 m

e: ø6,35; 5 m

f: ø9,52; 5 m

g: ø9,52; 5 m

h: ø9,52; 5 m

La longueur totale de la tuyauterie haute pression et de la tuyauterie de liquide dans chaque cas est comme suit :

ø28,58 longueur totale : 40 (A)

ø19,05 longueur totale : 3 (A<sub>1</sub>) + 1 (A<sub>2</sub>) = 4

ø9,52 longueur totale : 10 (B) + 5 (C) + 5 (D) + 5 (E) + 5 (F) + 5 (G) + 5 (H) + 5 (I) + 10 (a) + 5 (b) + 5 (f) + 5 (g) + 5 (h) = 75

ø6,35 longueur totale : 5 (c) + 10 (d) + 5 (e) = 20

Par conséquent, si la longueur de la tuyauterie de l'appareil extérieur à l'appareil intérieur le plus éloigné est supérieure à 30,5 m (100 pieds),

Quantité de charge supplémentaire =  $(40 \times 0,33) + (4 \times 0,14) + (75 \times 0,054) + (20 \times 0,021) + 3,0 + (0,4 \times 4) + 5$   
= 27,9 kg (Les fractions sont arrondies au chiffre supérieur.)

(2) Unités « pieds » et « oz » (Dans un système R2)

<Formule>

- Si la longueur de la tuyauterie de l'appareil extérieur à l'appareil intérieur le plus éloigné est inférieure ou égale à 30,5 m (100 pieds)

Quantité de charge supplémentaire (oz)	=	Tuyau haute pression ø1-3/8 longueur totale × 6,24 (oz/pieds)	+	Tuyau haute pression ø1-1/8 longueur totale × 3,88 (oz/pieds)	+	Tuyau haute pression ø7/8 longueur totale × 2,48 (oz/pieds)	+	Tuyau haute pression ø3/4 longueur totale × 1,73 (oz/pieds)	+	Tuyau haute pression ø5/8 longueur totale × 1,19 (oz/pieds)
	+	Tuyau de liquide ø3/4 longueur totale × 3,12 (oz/pieds)	+	Tuyau de liquide ø5/8 longueur totale × 2,16 (oz/pieds)	+	Tuyau de liquide ø1/2 longueur totale × 1,30 (oz/pieds)	+	Tuyau de liquide ø3/8 longueur totale × 0,65 (oz/pieds)	+	Tuyau de liquide ø1/4 longueur totale × 0,26 (oz/pieds)

Contrôleur BC principal et secondaire	Quantité (oz/ appareil)	Capacité totale des appareils intérieurs raccordés	Quantité (oz) (à ajouter pour l'appareil intérieur)	Modèle extérieur		Quantité (oz)	
+	Type J	53	80 ou en-dessous	71	Appareil unique	200	53
	Type JA	106	81 à 160	89		250	53
	Type KA	166	161 à 330	106		300	89
	Type KB	15	331 à 390	124		350	124
			391 à 480	159		400	124
			481 à 630	177		450	106
			631 à 710	212		500	142
			711 à 800	283		550	177
			801 à 890	318		400	212
			891 à 1070	353		450	212
			1071 à 1250	424		500	212
			1251 ou au-dessus	494		550	212
						600	212
					650	159	
					700	177	
					750	177	
					800	177	
					850	142	
					900	106	
					950	106	
					1000	106	
					1050	53	
					1100	53	
					Combinaison d'appareils		

\* Si tous les modèles d'appareils intérieurs raccordés correspondent au cas 1, 2 ou 3, n'ajoutez PAS le réfrigérant indiqué dans le tableau ⑧.

À la place, ajoutez la quantité suivante de réfrigérant.

Cas 1 : PEFY-P20/25/32/40/50/63/71/80/100/125VMA3-E\*\*

→ Ajoutez 20 oz par PEFY-P20VMA3-E\*\*, 27 oz par PEFY-P25/32/40VMA3-E\*\* ou 41 oz par PEFY-P50/63/71/80/100/125VMA3-E\*\*.

Cas 2 : PEFY-P50/63/71/80/100VMHS2-E\*\*

→ Ajoutez 96 oz par PEFY-P50/63/71/80/100VMHS2-E\*\*.

Cas 3 : PLFY-EP50/63/80VEM-E\*\*

→ Ajoutez 18 oz par PLFY-EP50/63/80VEM-E\*\*.

\* Pour la quantité de réfrigérant à ajouter lors du raccordement de CMB-P\*\*-V-G1, CMB-P\*\*-V-GA1, CMB-P\*\*-V-HA1, CMB-P\*\*-V-GB1 ou CMB-P\*\*-V-HB1, veuillez contacter votre revendeur.

\* Lors de la connexion du kit LEV (PAC-LV11M-J) et du MSZ-FH25/35/50VE ou MSZ-LN25/35/50VG, ajoutez la quantité suivante de réfrigérant.

→ Ajoutez 18 oz par MSZ-FH25/35/50VE ou 19 oz par MSZ-LN25/35/50VG.

- Si la longueur de la tuyauterie de l'appareil extérieur à l'appareil intérieur le plus éloigné est supérieure à 30,5 m (100 pieds)

Quantité de charge supplémentaire (oz)	=	Tuyau haute pression ø1-3/8 longueur totale × 5,60 (oz/pieds)	+	Tuyau haute pression ø1-1/8 longueur totale × 3,54 (oz/pieds)	+	Tuyau haute pression ø7/8 longueur totale × 2,26 (oz/pieds)	+	Tuyau haute pression ø3/4 longueur totale × 1,51 (oz/pieds)	+	Tuyau haute pression ø5/8 longueur totale × 1,08 (oz/pieds)																										
	+	Tuyau de liquide ø3/4 longueur totale × 2,80 (oz/pieds)	+	Tuyau de liquide ø5/8 longueur totale × 1,94 (oz/pieds)	+	Tuyau de liquide ø1/2 longueur totale × 1,19 (oz/pieds)	+	Tuyau de liquide ø3/8 longueur totale × 0,59 (oz/pieds)	+	Tuyau de liquide ø1/4 longueur totale × 0,23 (oz/pieds)																										
	+	<table border="1"> <thead> <tr> <th>Contrôleur BC principal et secondaire</th> <th>Quantité (oz/appareil)</th> </tr> </thead> <tbody> <tr> <td>Type J</td> <td>53</td> </tr> <tr> <td>Type JA</td> <td>106</td> </tr> <tr> <td>Type KA</td> <td>166</td> </tr> <tr> <td>Type KB</td> <td>15</td> </tr> </tbody> </table>		Contrôleur BC principal et secondaire	Quantité (oz/appareil)	Type J	53	Type JA	106	Type KA	166	Type KB	15																							
Contrôleur BC principal et secondaire	Quantité (oz/appareil)																																			
Type J	53																																			
Type JA	106																																			
Type KA	166																																			
Type KB	15																																			
				+	<table border="1"> <thead> <tr> <th>Capacité totale des appareils intérieurs raccordés</th> <th>Quantité (oz) (à ajouter pour l'appareil intérieur)</th> </tr> </thead> <tbody> <tr> <td>80 ou en-dessous</td> <td>71</td> </tr> <tr> <td>81 à 160</td> <td>89</td> </tr> <tr> <td>161 à 330</td> <td>106</td> </tr> <tr> <td>331 à 390</td> <td>124</td> </tr> <tr> <td>391 à 480</td> <td>159</td> </tr> <tr> <td>481 à 630</td> <td>177</td> </tr> <tr> <td>631 à 710</td> <td>212</td> </tr> <tr> <td>711 à 800</td> <td>283</td> </tr> <tr> <td>801 à 890</td> <td>318</td> </tr> <tr> <td>891 à 1070</td> <td>353</td> </tr> <tr> <td>1071 à 1250</td> <td>424</td> </tr> <tr> <td>1251 ou au-dessus</td> <td>494</td> </tr> </tbody> </table>		Capacité totale des appareils intérieurs raccordés	Quantité (oz) (à ajouter pour l'appareil intérieur)	80 ou en-dessous	71	81 à 160	89	161 à 330	106	331 à 390	124	391 à 480	159	481 à 630	177	631 à 710	212	711 à 800	283	801 à 890	318	891 à 1070	353	1071 à 1250	424	1251 ou au-dessus	494				
Capacité totale des appareils intérieurs raccordés	Quantité (oz) (à ajouter pour l'appareil intérieur)																																			
80 ou en-dessous	71																																			
81 à 160	89																																			
161 à 330	106																																			
331 à 390	124																																			
391 à 480	159																																			
481 à 630	177																																			
631 à 710	212																																			
711 à 800	283																																			
801 à 890	318																																			
891 à 1070	353																																			
1071 à 1250	424																																			
1251 ou au-dessus	494																																			

\* Si tous les modèles d'appareils intérieurs raccordés correspondent au cas 1, 2 ou 3, ajoutez la quantité suivante de réfrigérant.

Cas 1 : PEFY-P20/25/32/40/50/63/71/80/100/125VMA3-E\*\*

→ Ajoutez 20 oz par PEFY-P20VMA3-E\*\*, 27 oz par PEFY-P25/32/40VMA3-E\*\* ou 41 oz par PEFY-P50/63/71/80/100/125VMA3-E\*\*.

Cas 2 : PEFY-P50/63/71/80/100VMHS2-E\*\*

→ Ajoutez 96 oz par PEFY-P50/63/71/80/100VMHS2-E\*\*.

Cas 3 : PLFY-EP50/63/80VEM-E\*\*

→ Ajoutez 18 oz par PLFY-EP50/63/80VEM-E\*\*.

\* Pour la quantité de réfrigérant à ajouter lors du raccordement de CMB-P\*\*-V-G1, CMB-P\*\*-V-GA1, CMB-P\*\*-V-HA1, CMB-P\*\*-V-GB1 ou CMB-P\*\*-V-HB1, veuillez contacter votre revendeur.

\* Lors de la connexion du kit LEV (PAC-LV11M-J) et du MSZ-FH25/35/50VE ou MSZ-LN25/35/50VG, ajoutez la quantité suivante de réfrigérant.

→ Ajoutez 18 oz par MSZ-FH25/35/50VE ou 19 oz par MSZ-LN25/35/50VG.

<Exemple>

Appareil extérieur 1 modèle : PURY-EP300YNW-A

Appareil extérieur 2 modèle : PURY-EP300YNW-A

Modèle de contrôleur BC (principal) : CMB-P108V-JA

Modèle de contrôleur BC (secondaire) : CMB-P104V-KB × 4 appareils

Capacité totale des appareils intérieurs raccordés : 530

\* Consultez les exemples de raccordements de tuyaux dans la section 9-4 pour les tuyaux marqués avec les lettres ci-dessous.

A:  $\varnothing 1-1/8$ ; 131 pieds

B:  $\varnothing 3/8$ ; 32 pieds

C:  $\varnothing 3/8$ ; 16 pieds

D:  $\varnothing 3/8$ ; 16 pieds

E:  $\varnothing 3/8$ ; 16 pieds

F:  $\varnothing 3/8$ ; 16 pieds

G:  $\varnothing 3/8$ ; 16 pieds

H:  $\varnothing 3/8$ ; 16 pieds

I:  $\varnothing 3/8$ ; 16 pieds

A<sub>1</sub>:  $\varnothing 3/4$ ; 9 pieds

A<sub>2</sub>:  $\varnothing 3/4$ ; 3 pieds

a:  $\varnothing 3/8$ ; 32 pieds

b:  $\varnothing 3/8$ ; 16 pieds

c:  $\varnothing 1/4$ ; 16 pieds

d:  $\varnothing 1/4$ ; 32 pieds

e:  $\varnothing 1/4$ ; 16 pieds

f:  $\varnothing 3/8$ ; 16 pieds

g:  $\varnothing 3/8$ ; 16 pieds

h:  $\varnothing 3/8$ ; 16 pieds

La longueur totale de la tuyauterie haute pression et de la tuyauterie de liquide dans chaque cas est comme suit :

$\varnothing 1-1/8$  longueur totale : 131 (A)

$\varnothing 3/4$  longueur totale : 9 (A<sub>1</sub>) + 3 (A<sub>2</sub>) = 12

$\varnothing 3/8$  longueur totale : 32 (B) + 16 (C) + 16 (D) + 16 (E) + 16 (F) + 16 (G) + 16 (H) + 16 (I) + 32 (a) + 16 (b)  
+ 16 (f) + 16 (g) + 16 (h) = 240

$\varnothing 1/4$  longueur totale : 16 (c) + 32 (d) + 16 (e) = 64

Par conséquent, si la longueur de la tuyauterie de l'appareil extérieur à l'appareil intérieur le plus éloigné est supérieure à 30,5 m (100 pieds),

Quantité de charge =  $(131 \times 3,54) + (12 \times 1,51) + (240 \times 0,59) + (64 \times 0,23) + 106 + (15 \times 4) + 177$   
supplémentaire = 981,2 oz (Les fractions sont arrondies au chiffre supérieur.)

## 9-9-2. Chargement de réfrigérant supplémentaire

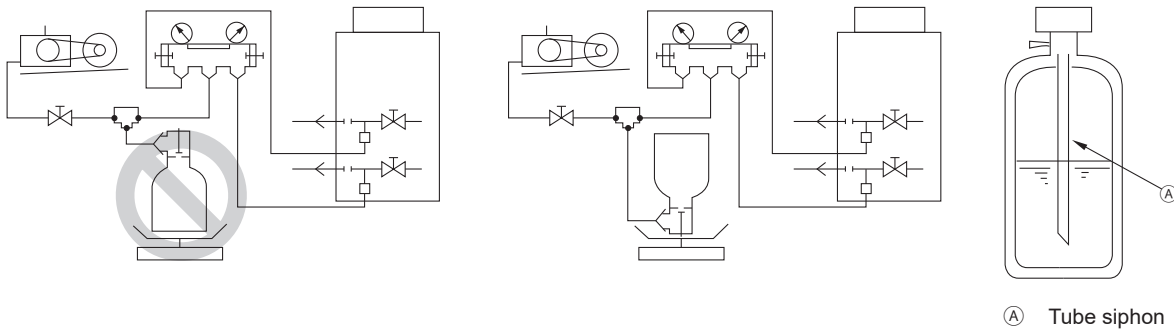
Chargez la quantité calculée de réfrigérant à l'état liquide dans l'appareil par le port de service après avoir terminé les travaux de tuyauterie. Une fois tous les travaux achevés, serrez fermement tous les capuchons des ports de service et les capuchons des arbres pour empêcher une fuite de réfrigérant.

<Note>

- N'évacuez pas le réfrigérant dans l'atmosphère.
- Consultez la table ci-dessous pour connaître le couple de serrage approprié.

Taille du tuyau [mm (po)]	Capuchon d'arbre (N·m)	Arbre (N·m)	Taille de la clé hexagonale [mm (po)]	Capuchon du port de service (N·m)
ø22,2 (ø7/8)	22	-	-	16
ø28,58 (ø1-1/8)	22	-	-	16

- Si le réservoir du réfrigérant ne dispose pas d'un tuyau de siphon, chargez le réfrigérant liquide avec le réservoir renversé comme indiqué dans la figure ci-dessous.



- Après une purge et un chargement de réfrigérant, assurez-vous que les soupapes de service sont complètement ouvertes. N'utilisez pas l'appareil avec les soupapes de service fermées.

# 10. Travaux électriques

---

## AVERTISSEMENT

**Les travaux électriques doivent être effectués par un électricien qualifié, conformément aux réglementations locales et aux instructions détaillées dans ce manuel. Utiliser uniquement les câbles spécifiés et les circuits dédiés.**

- Une source d'alimentation de capacité inadéquate ou des travaux électriques incorrects risquent de provoquer des décharges électriques, des dysfonctionnements ou un incendie.

---

**Une mise à la terre correcte doit être effectuée par du personnel qualifié.**

- Une mise à la terre incorrecte peut entraîner une décharge électrique, un incendie, une explosion ou un dysfonctionnement dû au bruit électrique. Ne raccordez pas le fil de terre aux conduites de gaz ou d'eau, aux paratonnerres ou aux fils de terre du téléphone.

## 10-1. Avant des travaux électriques

- Si vous effectuez des travaux électriques, consultez les modes d'emploi de l'appareil intérieur ou du contrôleur.
- Tenez toujours compte des conditions ambiantes (température ambiante, exposition directe au soleil, pluie, etc.) lors du câblage et des raccordements.
- Lorsque vous ouvrez ou fermez le panneau avant du boîtier de commande, ne le laissez pas venir en contact avec des composants internes.
- Les conditions spécifiques de câblage doivent se conformer aux règlements locaux en matière de câblage.
- Prévoyez du mou dans le câblage du boîtier de commande des appareils intérieurs et extérieurs car ces boîtiers sont parfois retirés lors des travaux d'entretien.

## 10-2. Capacité des câbles électriques et de l'appareil

### AVERTISSEMENT

**Mettez du mou dans les câbles d'alimentation.**

- À défaut, les câbles peuvent casser ou surchauffer, entraînant de la fumée ou un incendie.

---

**Installez un disjoncteur d'onduleur sur l'alimentation électrique de chaque appareil.**

- À défaut, ceci peut provoquer une décharge électrique ou un incendie.

---

**Utilisez uniquement des disjoncteurs à la valeur nominale appropriée (un disjoncteur de fuite à la terre, un interrupteur local < un interrupteur + fusible conformes aux codes électriques locaux > ou un disjoncteur de surintensité).**

- À défaut, ceci peut provoquer une décharge électrique, un dysfonctionnement, de la fumée ou un incendie.

---

**Utilisez uniquement des câbles électriques standard à la capacité suffisante.**

- À défaut, ceci peut provoquer une fuite de courant, une surchauffe, de la fumée ou un incendie.

---

**Serrez toutes les bornes de raccordement au couple spécifié.**

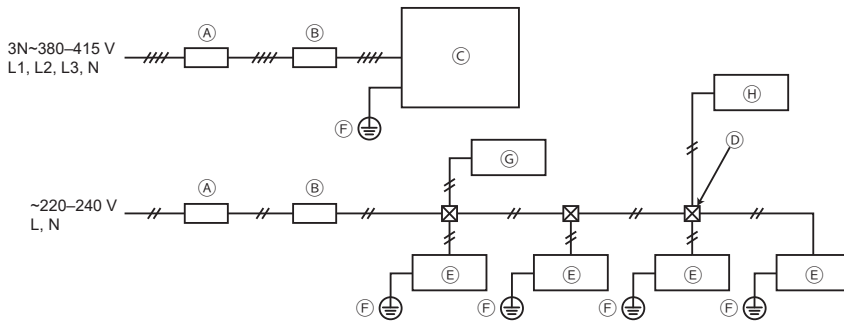
- Des bornes desserrées et un défaut de contact peuvent causer de la fumée ou un incendie.

---

## ATTENTION

**Si un courant électrique important circule en raison d'un dysfonctionnement ou d'une panne de câblage, les disjoncteurs de courant de fuite à la terre du côté de l'appareil et en amont du système d'alimentation électrique peuvent fonctionner. En fonction de l'importance du système, séparez le système d'alimentation ou effectuez une coordination de protection des disjoncteurs.**

• Exemple de câblage



- (A) Disjoncteur de courant de fuite à la terre
- (B) Commutateur local (Disjoncteur de surtension et disjoncteur de courant de fuite à la terre)
- (C) Appareil extérieur
- (D) Boîtier de traction
- (E) Appareil intérieur
- (F) Terre
- (G) Contrôleur BC principal
- (H) Dans un système R2 : Sous-contrôleur BC  
Dans un système Hybrid City Multi :  
contrôleur HBC auxiliaire

- Assurez-vous d'utiliser le type approprié de disjoncteur de surtension. Notez que la surintensité produite peut inclure une certaine quantité de courant continu.
- Sélectionnez le type de disjoncteur pour un circuit inverseur comme un disjoncteur de courant de fuite à la terre. (Mitsubishi Electric série NV-S ou équivalent)
- Le disjoncteur de courant de fuite à la terre doit être utilisé associé à un commutateur local.
- Utilisez un commutateur local avec une séparation entre les contacts d'au moins 3 mm (1/8 po) dans chaque pôle.
- Ne raccordez pas les câbles électriques L1, L2 et L3 à N. Assurez-vous que la séquence de phase est correcte.
- Si le câble électrique est endommagé, il doit être remplacé par le fabricant, son agent de service ou une personne de qualification similaire afin d'éviter tout risque.
- Utilisez des câbles électriques dédiés pour l'appareil extérieur et l'appareil intérieur. Câblez individuellement l'OC et l'OS.
- Taille du câble électrique, capacité de l'appareil et impédance du système  
(Si les réglementations locales ne précisent pas la taille du câble électrique ou la capacité de l'appareil minimales, suivez les valeurs de la table ci-dessous).

		Taille minimale [mm <sup>2</sup> (AWG)]			Disjoncteur de courant de fuite à la terre	Commutateur local (A)		Disjoncteur de surtension (NFB) (A)	Impédance du système admissible maximale
		Câble électrique	Câble électrique après le point de branchement	Câble de terre		Capacité	Fusible		
Appareil extérieur	(E)P200	4,0 (12)	–	4,0 (12)	30 A 100 mA 0,1 sec. ou moins	25	25	30	*3
	(E)P250	4,0 (12)	–	4,0 (12)	30 A 100 mA 0,1 sec. ou moins	32	32	30	*3
	(E)P300	4,0 (12)	–	4,0 (12)	30 A 100 mA 0,1 sec. ou moins	32	32	30	*3
	(E)P350	6,0 (10)	–	6,0 (10)	40 A 100 mA 0,1 sec. ou moins	40	40	40	0,26 Ω
	(E)P400	10,0 (8)	–	10,0 (8)	60 A 100 mA 0,1 sec. ou moins	63	63	60	0,20 Ω
	(E)P450	10,0 (8)	–	10,0 (8)	60 A 100 mA 0,1 sec. ou moins	63	63	60	0,19 Ω
	(E)P500	10,0 (8)	–	10,0 (8)	60 A 100 mA 0,1 sec. ou moins	63	63	60	0,16 Ω
	(E)P550	10,0 (8)	–	10,0 (8)	60 A 100 mA 0,1 sec. ou moins	63	63	60	0,15 Ω
Courant de fonctionnement total des appareils intérieurs	F0 ≤ 16 A *1	1,5 (16)	1,5 (16)	1,5 (16)	20 A sensibilité du courant *2	16	16	20	(IEC 61000-3-3)
	F0 ≤ 25 A *1	2,5 (14)	2,5 (14)	2,5 (14)	30 A sensibilité du courant *2	25	25	30	(IEC 61000-3-3)
	F0 ≤ 32 A *1	4,0 (12)	4,0 (12)	4,0 (12)	40 A sensibilité du courant *2	32	32	40	(IEC 61000-3-3)

\*1 Utilisez la plus grande valeur de F1 ou F2 comme valeur de F0.

F1 = Total du courant maximal de chaque appareil intérieur × 1,2

F2 = {V1 × (Quantité de Type 1)/C} + {V1 × (Quantité de Type 2)/C} + {V1 × (Quantité de Type 3)/C} + {V1 × (Quantité de Type 4)/C}

\*2 La sensibilité au courant est calculée à l'aide de la formule suivante.

G1 = (V2 × Quantité de Type 1) + (V2 × Quantité de Type 2) + (V2 × Quantité de Type 3) + (V2 × Quantité de Type 4) + (V3 × Longueur du câble électrique (km))

\*3 Conforme aux exigences techniques de IEC 61000-3-3.

Appareil intérieur		V1	V2
Type 1	PLFY-(WP)VBM, PMFY-VBM, PEFY-VMS, PCFY-VKM, PKFY-VHM, PKFY-VKM, PFFY-VKM, PFFY-(WP)VLRMM	18,6	2,4
Type 2	PEFY-(WP)VMA	38	1,6
Type 3	PEFY-VMHS	13,8	4,8
Type 4	Appareil intérieur autre que ceux ci-dessus	0	0

« C » est un multiple du courant de déclenchement à 0,01 s.

Obtenez la valeur de « C » à partir des caractéristiques de déclenchement du disjoncteur utilisé sur site.

<Exemple du calcul de « F2 »>

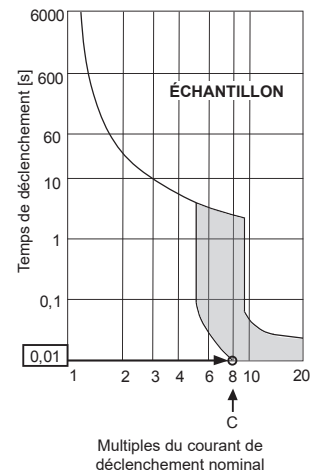
Conditions : PEFY-VMS × 4 appareils, PEFY-VMA × 1 appareil, « C » = 8 (Voir le tableau d'échantillons).

$$F2 = 18,6 \times 4/8 + 38 \times 1/8$$

$$= 14,05$$

→ Utilisez un disjoncteur de type 16 A. (Courant de déclenchement = 8 × 16 A à 0,01 s)

Tableau d'échantillons



Taille du câble électrique [mm <sup>2</sup> (AWG)]	V3
1,5 (16)	48
2,5 (14)	56
4,0 (12)	66

G1	Sensibilité au courant
30 mA ou moins	30 mA 0,1 sec. ou moins
100 mA ou moins	100 mA 0,1 sec. ou moins

- Les sections de câbles données correspondent à la valeur minimum pour le câblage du conduit métallique. Si la tension baisse, utilisez un câble de diamètre une taille plus grande. Assurez-vous que la tension d'alimentation ne baisse pas de plus de 10 %. Assurez-vous que le déséquilibre de tension entre les phases est inférieur ou égal à 2 %.
- Les cordons d'alimentation des éléments des équipements utilisés à l'extérieur ne pourront pas répondre à des spécifications inférieures à celles du cordon souple gainé en polychloroprène (norme 60245 IEC57). Par exemple, utilisez un câblage tel que le YZW.
- Cet appareil est prévu pour être raccordé à une alimentation électrique ayant une impédance de système admissible maximale indiquée dans la table ci-dessus au point d'interface (bloc de service d'alimentation) de l'alimentation de l'utilisateur.
- L'utilisateur doit s'assurer que cet appareil soit raccordé uniquement à un système d'alimentation qui réponde à l'exigence ci-dessus.  
Au besoin, l'utilisateur peut demander à la compagnie d'électricité l'impédance du système au point d'interface.
- Cet appareil est conforme à la norme IEC 61000-3-12 à condition que la puissance de court-circuit Ssc soit supérieure ou égale à Ssc\*1 au point d'interface entre l'alimentation de l'utilisateur et le système public. L'installateur ou l'utilisateur de l'équipement ont la responsabilité de s'assurer, en consultant l'opérateur du réseau de distribution si nécessaire, que l'équipement est connecté uniquement à une alimentation ayant une puissance de court-circuit Ssc supérieure ou égale à Ssc\*1.

\*1 Ssc

Modèle	Ssc (MVA)
P200	1,25
P250	1,38
P300	1,76
P350	2,14
P400	2,72
P450	2,88
P500	3,35
P550	3,69

Modèle	Ssc (MVA)
EP200	1,25
EP250	1,32
EP300	1,58
EP350	1,89
EP400	2,38
EP450	2,69
EP500	3,13
EP550	3,44

## 10-3. Spécifications du câble de commande

### • Câble de transmission

Type	Câble blindé 2 conducteurs CVVS, CPEVS ou MVVS
Taille	1,25 mm <sup>2</sup> (AWG 16)
Longueur	Maxi 200 m (656 pieds)
Remarques	La longueur admissible maximale des câbles de transmission par les appareils extérieurs (câbles de transmission de commande centralisée et câbles de transmission intérieurs-extérieurs) est de 500 m (1640 pieds)* <sup>1</sup> . La longueur admissible maximale des câbles de transmission de l'alimentation électrique à chaque appareil extérieur ou au contrôleur du système est de 200 m (656 pieds).

\* N'utilisez pas un seul câble à conducteurs multiples pour raccorder des appareils intérieurs appartenant à différents systèmes réfrigérants.

L'utilisation d'un câble à conducteurs multiples peut entraîner des erreurs de transmission du signal et des dysfonctionnements.

\* Assurez-vous de la continuité du câblage en cas d'allongement du câble de transmission.

\*<sup>1</sup> Si vous avez besoin d'étendre la longueur des câbles de transmission à 1000 m (3280 pieds), consultez votre revendeur.

### • Câble de commande à distance

	ME câble de commande à distance	MA câble de commande à distance
Type	Câble gainé à 2 conducteurs (non blindé) CVV	
Taille	0,3–1,25 mm <sup>2</sup> (AWG 22–16) (0,75–1,25 mm <sup>2</sup> (AWG 18–16) si une commande à distance simple est raccordée)	
Longueur	Maxi 10 m (32 pieds) * Si la longueur dépasse 10 m (32 pieds), utilisez un câble blindé 1,25 mm <sup>2</sup> (AWG 16).	Maxi 200 m (656 pieds)

## 10-4. Configuration système

### • Code appareil et nombre maximal d'appareils pouvant être raccordés

Type d'appareil	Code	Nombre d'appareils pouvant être raccordés
Appareil extérieur	Unité principale	OC
	Unité secondaire	OS
Appareil intérieur	IC	1 à 50 appareils par OC (dépend du modèle d'appareil)
Contrôleur BC	Principal	BC
	Secondaire	BS
Contrôleur HBC	Principal	HB
	Secondaire	HS
Télécommande	RC	0 à 2 appareils par groupe
Module éleveur du niveau des signaux de transmission	RP	0 à 2 appareils par OC

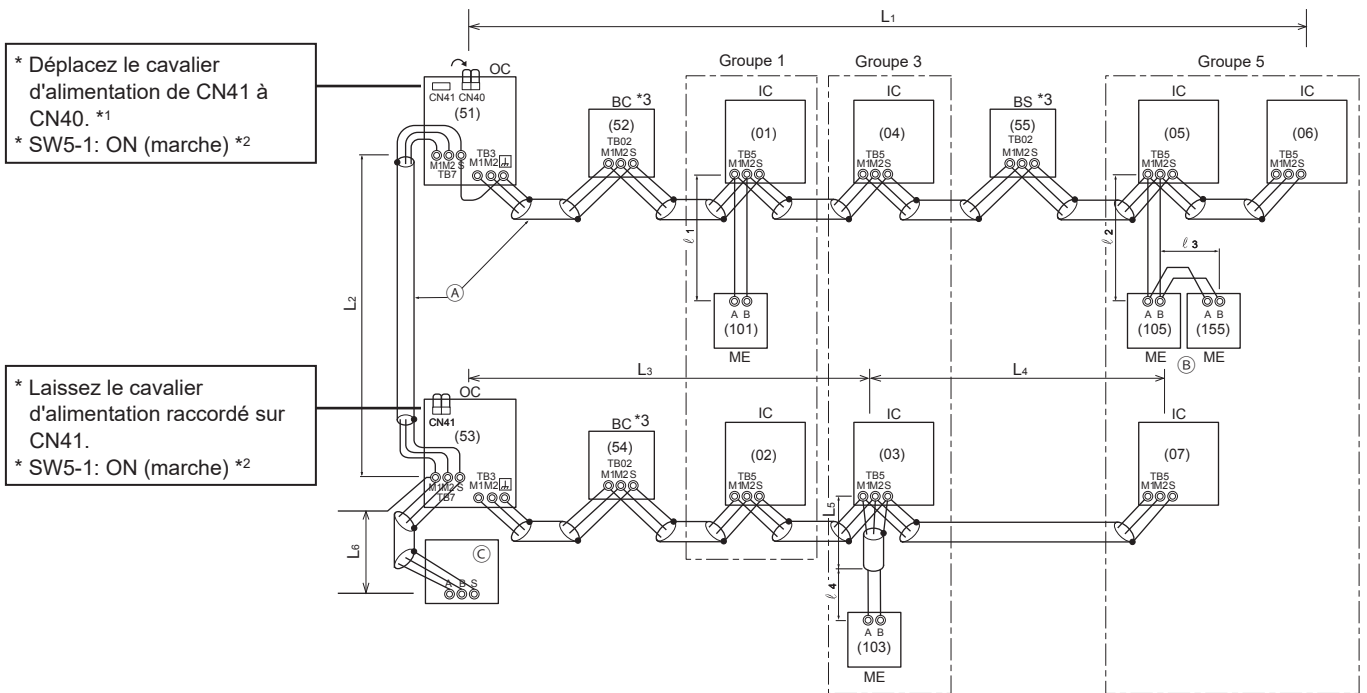
\* Un amplificateur de transmission peut être nécessaire selon le nombre d'appareils intérieurs et de sous-contrôleurs BC raccordés.

\* Les appareils extérieurs dans le même circuit réfrigérant sont automatiquement désignés OC et OS. Les appareils extérieurs sont désignés OC et OS par ordre de capacité d'importante à faible (si deux appareils ou plus ont la même capacité, dans l'ordre de l'adresse de la plus petite à la plus grande).

• Exemple de configuration système

\* Les numéros entre parenthèses dans les figures ci-dessous indiquent les numéros d'adresse.

(1) Si les commandes à distance ME sont raccordées



- (A) Câble blindé
- (B) Télécommande secondaire
- (C) Contrôleur de système

\*1 Si une alimentation électrique n'est pas raccordée au câble de transmission de commande centralisée, déplacez le cavalier d'alimentation de CN41 à CN40 sur un seul des appareils extérieurs.

\*2 Si un contrôleur de système est utilisé, réglez SW5-1 sur TOUS les appareils extérieurs sur ON (marche).

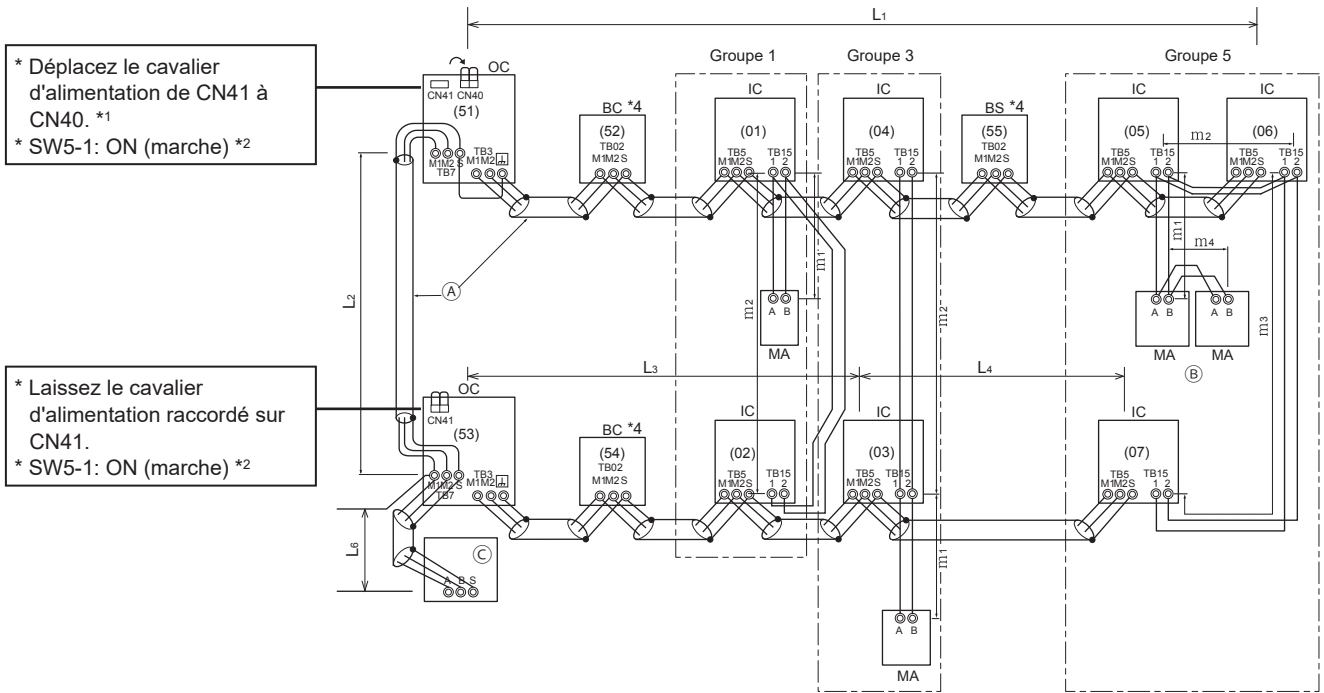
\*3 Dans un système R2 : BC, BS  
 Dans un système Hybrid City Multi : HB, HS

Longueur admissible maximale des câbles de commande

Câbles de transmission par les appareils extérieurs	$L_1 + L_2 + L_3 + L_4, L_1 + L_2 + L_3 + L_5, L_1 + L_2 + L_6 \leq 500$ m (1640 pieds) <sup>*4</sup>
Câbles de transmission	$L_1, L_3 + L_4, L_3 + L_5, L_6, L_2 + L_6 \leq 200$ m (656 pieds)
Câbles de commande à distance	$l_1, l_2, l_3, l_4 \leq 10$ m (32 pieds) * Si la longueur dépasse 10 m (32 pieds), la longueur dépassant 10 m (32 pieds) doit être incluse dans la longueur admissible maximale des câbles de transmission ci-dessus.

\*4 Si vous avez besoin d'étendre la longueur des câbles de transmission à 1000 m (3280 pieds), consultez votre revendeur.

(2) Si les commandes à distance MA sont raccordés



- (A) Câble blindé
- (B) Télécommande secondaire
- (C) Contrôleur de système

\*1 Si une alimentation électrique n'est pas raccordée au câble de transmission de commande centralisée, déplacez le cavalier d'alimentation de CN41 à CN40 sur un seul des appareils extérieurs.

\*2 Si un contrôleur de système est utilisé, réglez SW5-1 sur TOUS les appareils extérieurs sur ON (marche).

\*3 Lorsqu'un PAR-31MAA est raccordé à un groupe, aucune autre télécommande MA ne peut être raccordée au même groupe.

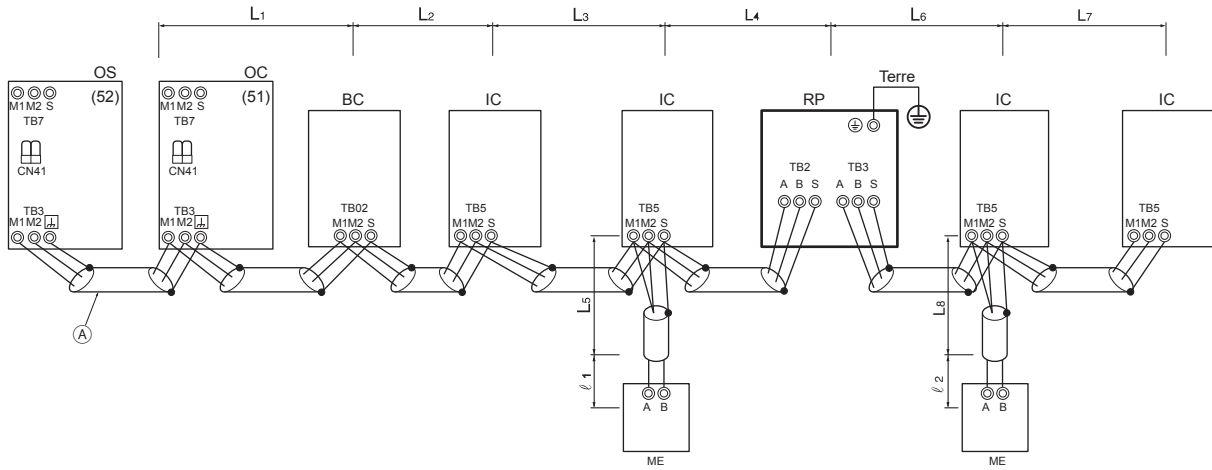
\*4 Dans un système R2 : BC, BS  
 Dans un système Hybrid City Multi : HB, HS

Longueur admissible maximale des câbles de commande

Câbles de transmission par les appareils extérieurs	$L_1 + L_2 + L_3 + L_4, L_1 + L_2 + L_6 \leq 500 \text{ m (1640 pieds)}^{*5}$
Câbles de transmission	$L_1, L_3 + L_4, L_6, L_2 + L_6 \leq 200 \text{ m (656 pieds)}$
Câbles de commande à distance	$m_1 + m_2, m_1 + m_2 + m_3 + m_4 \leq 200 \text{ m (656 pieds)}$

\*5 Si vous avez besoin d'étendre la longueur des câbles de transmission à 1000 m (3280 pieds), consultez votre revendeur.

(3) Si un amplificateur de transmission est raccordé



(A) Câble blindé

\*1 Bornes en série (TB3) sur les appareils extérieurs ensemble dans le même système réfrigérant.

\*2 Laissez le cavalier d'alimentation raccordé sur CN41.

Longueur admissible maximale des câbles de commande

Câbles de transmission	$L_1 + L_2 + L_3 + L_4 + L_6 + L_7$ , $L_1 + L_2 + L_3 + L_4 + L_6 + L_8$ , $L_1 + L_2 + L_3 + L_5$ , $L_7 + L_6 + L_4 + L_5$ , $L_5 + L_4 + L_6 + L_8 \leq 200$ m (656 pieds)
Câbles de commande à distance	$l_1, l_2 \leq 10$ m (32 pieds) * Si la longueur dépasse 10 m (32 pieds), la longueur dépassant 10 m (32 pieds) doit être incluse dans la longueur admissible maximale des câbles de transmission ci-dessus.

## 10-5. Raccordements de câblage dans le boîtier de commande

### **! AVERTISSEMENT**

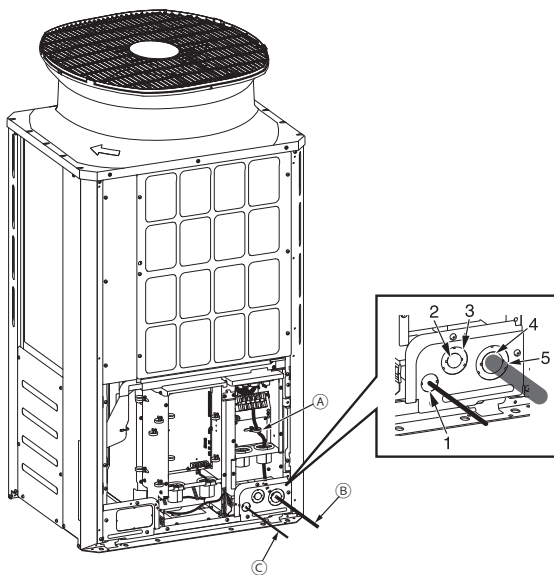
Les raccordements doivent être bien effectués, sans tension sur les bornes.

- Des câbles incorrectement raccordés peuvent casser, surchauffer ou causer de la fumée ou un incendie.

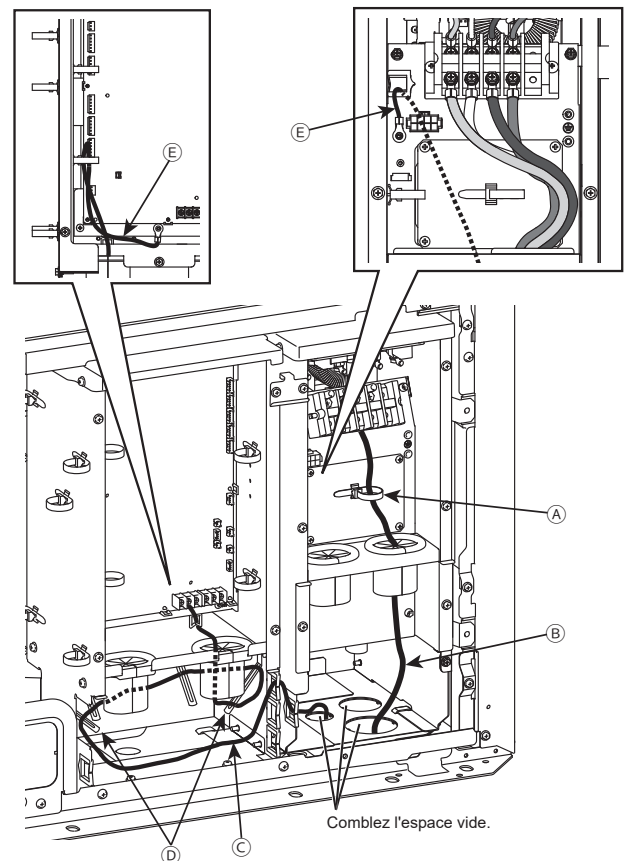
### 10-5-1. Câble électrique d'amorçage par le trou pré-percé

- Ouvrir le panneau avant lors de la réalisation d'une tâche de câblage.
- Frappez les trous pré-percés sur la partie inférieure du panneau avant ou de la base avec un marteau. Utilisez le trou pré-percé approprié en fonction de la taille du câble électrique en consultant la table ci-dessous.

(1) Lors de l'acheminement du câblage à travers l'avant de l'unité



(2) Lors de l'acheminement du câblage à travers le bas de l'unité



Aille du câble électrique (mm <sup>2</sup> )	Trou pré-percé à utiliser
2, 3,5, 5,5	Trou pré-percé 2
8, 14	Trou pré-percé 4
21, 26, 33	Trou pré-percé 3
84, 67, 53	Trou pré-percé 5

(A) Sangle pour câble

(B) Câble électrique

(C) Câble de transmission

La longueur de la section après l'orifice d'accès du câble doit être au minimum de 1100 mm (43 po).

(D) Bande d'attache

(E) Fil de terre qui relie le boîtier principal et le boîtier de l'onduleur

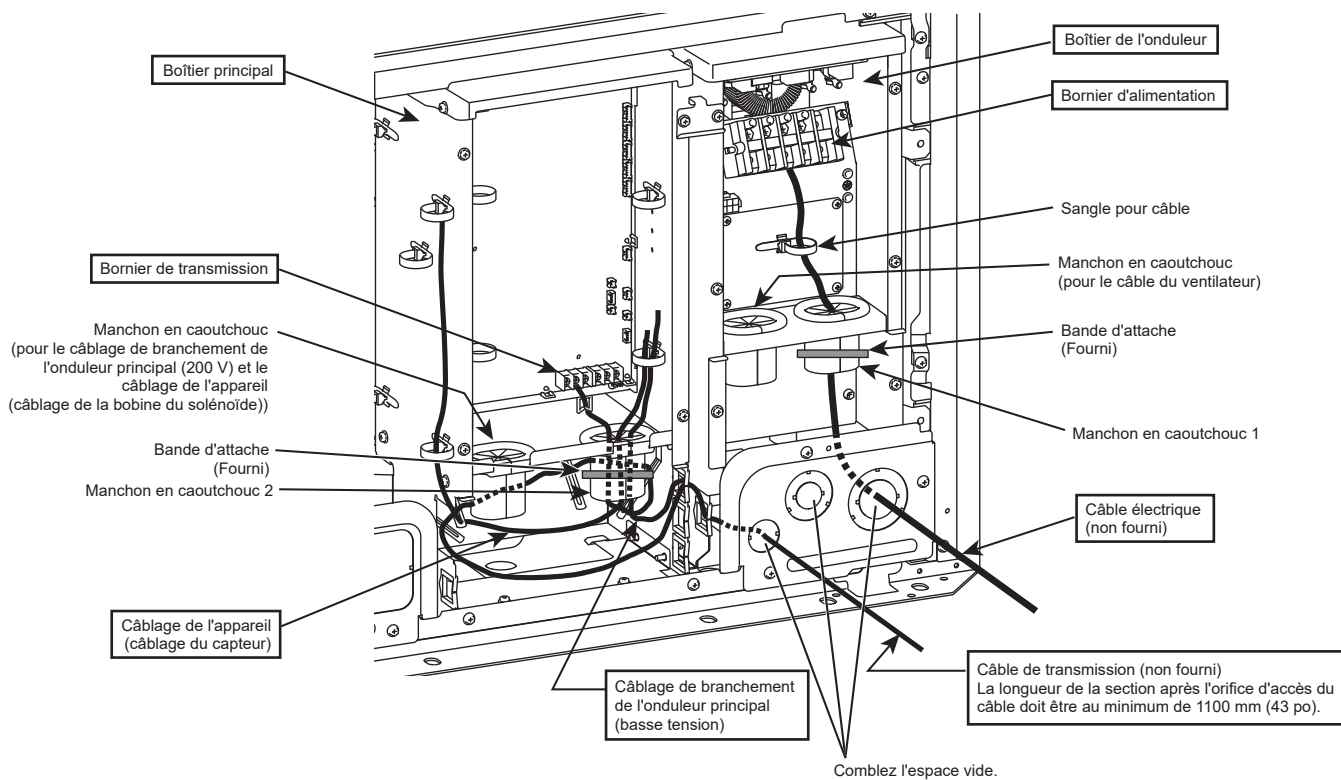
<Note>

- Ne déposez pas le fil de terre qui relie le boîtier principal et le boîtier de l'onduleur.
- Installer le câble de transmission comme montré dans la figure ci-dessus de façon à ce que le câble soit assez long pour que le boîtier principal puisse être déplacé lors de l'entretien.
- S'il y a des interstices autour du câble électrique et du câble de transmission, veuillez vous assurer de les combler avec un matériau adapté pour éviter toute pénétration de neige susceptible d'endommager les pièces électriques et pour protéger vos mains, de sorte à ce qu'elles ne soient pas en contact direct avec les câbles.
- Lors du passage du câble électrique par le trou pré-percé sans utiliser un tube conducteur, ébavurez le trou et protégez le câble électrique avec du ruban de protection.
- Utilisez un tube conducteur pour rétrécir l'orifice si le risque existe que de petits animaux pénètrent dans l'appareil.
- À la sortie du conduit de la partie inférieure de l'appareil, calfeutrez l'ouverture autour du conduit pour éviter toute infiltration d'eau.

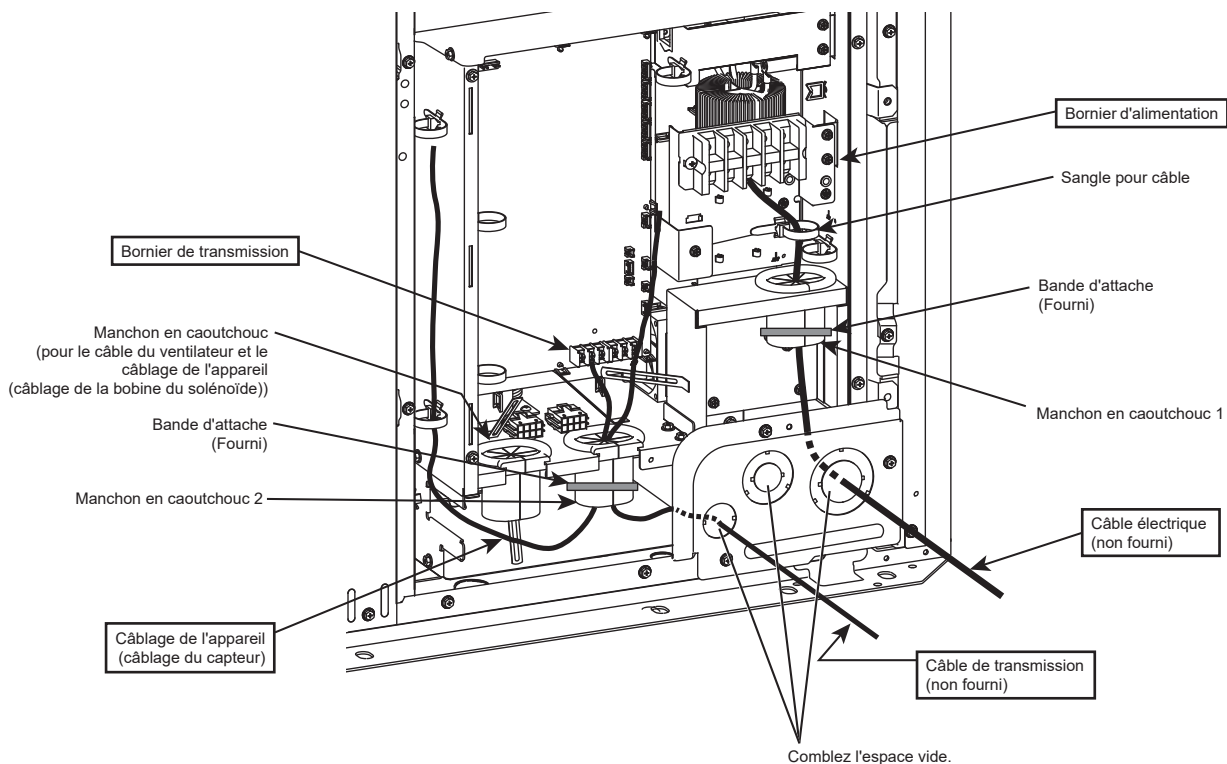
## 10-5-2. Fixer les câbles en place

Acheminer les câbles comme dans les figures ci-dessous.

• (E)P200 à 300



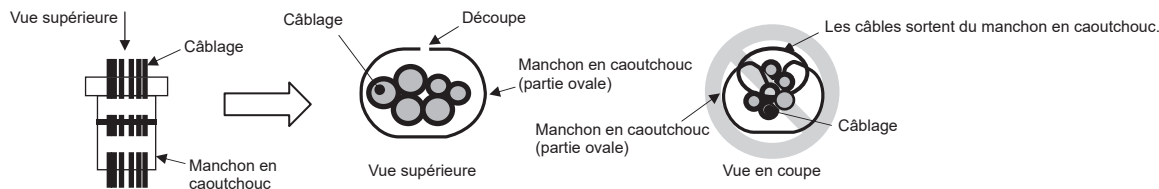
• (E)P350 à 550



Suivre la procédure ci-dessous.

- ① Insérez le câble électrique par le manchon en caoutchouc 1. (Voir \*1 et \*2 ci-dessous.)
- ② Insérez le câblage de l'appareil (câblage du capteur) et le câble de transmission dans le manchon en caoutchouc 2. (Voir \*1 et \*2 ci-dessous.)
- ③ Fixez le câble électrique et le câble de transmission en place à l'aide des sangles de câble.
- ④ Fixez chaque manchon en caoutchouc à l'aide de la bande d'attache fournie. (Voir \*3 ci-dessous.)

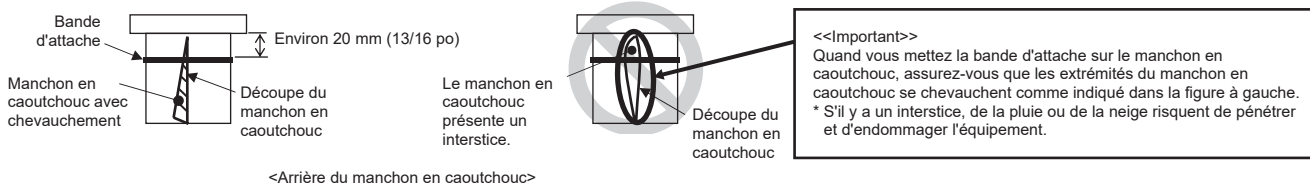
\*1 Assurez-vous que les câbles ne sortent pas de l'entaille du manchon en caoutchouc.



\*2 Quand vous insérez le câblage dans le manchon en caoutchouc, assurez-vous que ce dernier ne se détache pas de la tôle du boîtier de commande.

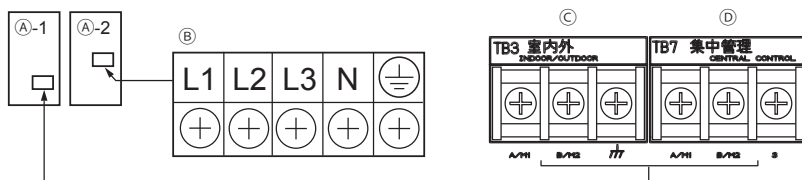


\*3 Quand vous attachez la bande d'attache fournie autour du manchon en caoutchouc, assurez-vous de ne laisser aucun interstice entre les extrémités.

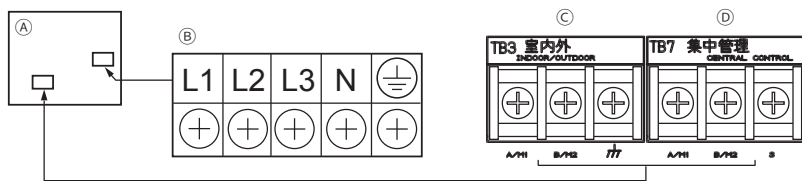


### 10-5-3. Raccorder les câbles

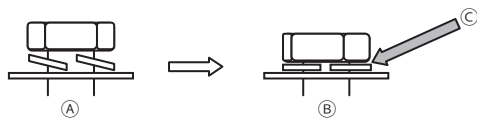
PURY-(E)P200 à 300YNW-A



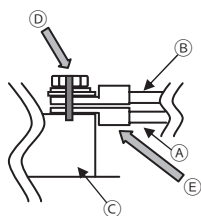
PURY-(E)P350 à 550YNW-A



- (A) Boîtier de commande
- (B) Bornier d'alimentation (TB1)
- (C) Bornier pour le câble de transmission intérieur-extérieur (TB3)
- (D) Bornier pour le câble de transmission de commande centralisée (TB7)



- (A) Bornier avec vis desserrées
- (B) Bornier installé correctement
- (C) Les rondelles élastiques doivent être parallèles au bornier.



- (A) Câbles électriques, câbles de transmission
- (B) En série (câbles de transmission uniquement)
- (C) Borniers (TB1, TB3, TB7)
- (D) Faites une marque d'alignement.
- (E) Installez les bornes à anneau dos à dos.

#### <Note>

- Raccordez respectivement les câbles au bornier d'alimentation et au bornier de transmission. Une mauvaise connexion empêche le système de fonctionner.
- Ne raccordez jamais le câble électrique au bornier de transmission. En cas de raccordement, des pièces électriques seront endommagés.
- Les câbles de transmission doivent être séparés de (5 cm (2 po) ou plus) du câble électrique afin qu'ils ne soient pas influencés par le bruit électrique provenant du câble électrique. (Ne mettez pas les câbles de transmission et le câble électrique dans le même conduit.)
- Respectez le couple de serrage pour chaque type de vis comme indiqué ci-dessous. Faites attention à ne pas utiliser un couple excessif car cela peut endommager la vis.  
Bornier (TB1 (vis M6)) : 2,5–2,9 [N·m]  
Bornier (TB3, TB7 (vis M3,5)) : 0,82–1,0 [N·m]
- Lors du serrage des vis, ne poussez pas fortement la goupille afin d'éviter d'endommager la vis.
- Faites une marque d'alignement avec un marquer indélébile sur la tête de la vis, la rondelle et le bornier après avoir serré les vis.

Suivre la procédure ci-dessous pour connecter les câbles.

- ① Raccordez le câble de transmission intérieur-extérieur à TB3. Si plusieurs appareils extérieurs sont raccordés au même système réfrigérant, raccordez en série TB3 (M1, M2, terre) aux appareils extérieurs. Le câble de transmission intérieur-extérieur vers l'appareil intérieur doit être connecté au TB3 (M1, M2, terre) d'un seul des appareils extérieurs. Raccordez le blindage à la borne de terre.
- ② Raccordez les câbles de transmission de commande centralisée (entre le système de commande centralisée et les appareils extérieurs de différents systèmes réfrigérants) au TB7.  
Si plusieurs appareils extérieurs sont raccordés au même système réfrigérant, raccordez en série TB7 (M1, M2, S) sur tous les appareils extérieurs.\*1 Raccordez le blindage à la borne S.  
\*1 Si les TB7 des appareils extérieurs dans le même système frigorifique ne sont pas raccordés en série, raccordez le câble de transmission de commande centralisée à TB7 sur l'OC. Si l'OC est en panne ou si la commande centralisée est exploitée pendant une interruption d'alimentation, raccordez en série TB7 sur l'OC et l'OS. (Si l'appareil extérieur dont le cavalier d'alimentation CN41 sur le panneau de commande a été remplacé par un CN40 est en panne ou si l'alimentation est coupée, la commande centralisée n'est pas exploitable, même si TB7 est raccordé en série.)
- ③ Si une alimentation électrique n'est pas raccordée au câble de transmission de commande centralisée, déplacez le cavalier d'alimentation de CN41 à CN40 sur un seul des appareils extérieurs.
- ④ Sur l'appareil extérieur dont le cavalier d'alimentation a été déplacé de CN41 à CN40, court-circuitez la borne S et la borne de mise à la terre.

- ⑤ Raccordez les bornes M1 et M2 du bornier de transmission de l'appareil intérieur qui possède l'adresse la plus basse dans le groupe au bornier de la commande à distance.
- ⑥ Si un contrôleur de système est raccordé, passez le SW5-1 de tous les appareils extérieurs à ON (ACTIVÉ).
- ⑦ Attachez solidement les câbles en place à l'aide de la sangle de câble sous le bornier.

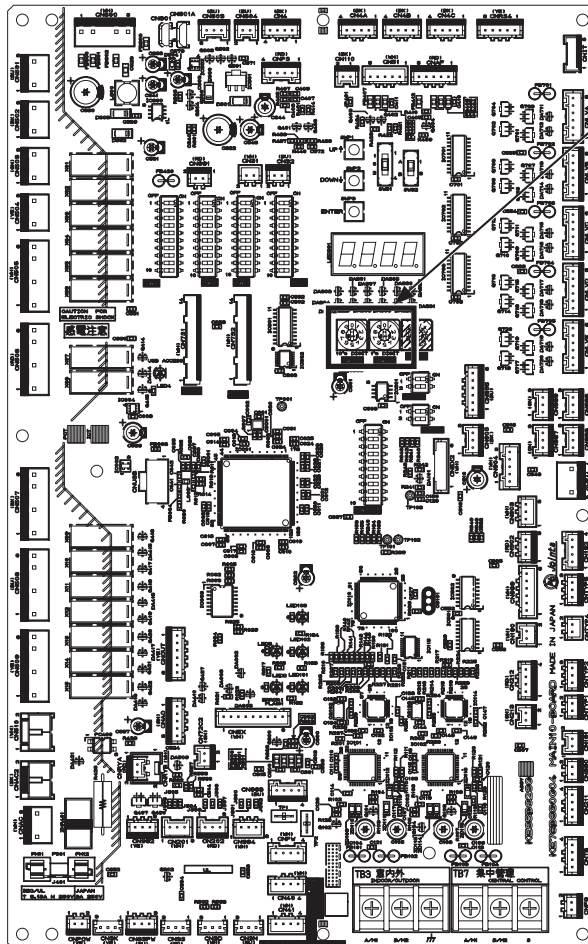
## 10-6. Définition de l'adresse

- Réglez le commutateur d'adresses comme indiqué ci-dessous.

		Méthode de définition de l'adresse	Adresse
Appareil intérieur (principal, secondaire)		Affectez l'adresse la plus basse à l'appareil intérieur principal du groupe et affectez des adresses séquentielles au reste des appareils intérieurs dans le même groupe. * Dans un système R2 avec un sous-contrôleur BC ou dans un système Hybrid City Multi avec un contrôleur HBC auxiliaire, faites les réglages des appareils intérieurs dans l'ordre suivant. (Définissez les adresses afin que les adresses de ① soient plus petites que celles de ②, et que les adresses de ② soient plus petites que celles de ③.) ① Appareils intérieurs raccordés au contrôleur BC principal ou au contrôleur HBC principal ② Appareils intérieurs raccordés au sous-contrôleur BC 1 ou au contrôleur HBC auxiliaire ③ Appareils intérieurs raccordés au sous-contrôleur BC 2 ou au contrôleur HBC auxiliaire	01 à 50
Appareil extérieur (OC, OS)		Affectez des adresses séquentielles aux appareils extérieurs dans le même système réfrigérant. * Pour définir l'adresse à 100, le commutateur de réglage d'adresse doit être défini à 50.	51 à 100
Contrôleur BC Contrôleur HBC	Principal	Attribuez une adresse égale à l'adresse de l'appareil extérieur plus 1. Si l'adresse attribuée au contrôleur BC principal ou au contrôleur HBC principal se chevauche avec les adresses affectées aux appareils extérieurs ou au sous-contrôleur BC ou au contrôleur HBC auxiliaire, utilisez une autre adresse non utilisée dans la plage de réglage. * Pour définir l'adresse à 100, le commutateur de réglage d'adresse doit être défini à 50.	51 à 100
	Secondaire	Affectez une adresse égale à la plus petite adresse des appareils intérieurs raccordés au sous-contrôleur BC ou au contrôleur HBC auxiliaire plus 50. * Pour définir l'adresse à 100, le commutateur de réglage d'adresse doit être défini à 50.	51 à 100
Commande à distance ME	Principal	Affectez une adresse égale à l'adresse de l'appareil intérieur principal dans le groupe plus 100.	101 à 150
	Secondaire	Affectez une adresse égale à l'adresse de l'appareil intérieur principal dans le groupe plus 150.	151 à 200
Commande à distance MA		Le réglage de l'adresse n'est pas nécessaire. (La définition Principal/Secondaire est nécessaire.)	—

\* Les appareils extérieurs dans le même circuit réfrigérant sont automatiquement désignés OC et OS. Les appareils extérieurs sont désignés OC et OS par ordre de capacité d'importante à faible (si deux appareils ont la même capacité, dans l'ordre de l'adresse de la plus petite à la plus grande).

\* Faites les réglages de groupes d'appareils intérieurs depuis les télécommandes après avoir mis sous tension tous les appareils.



Commutateur de réglage d'adresse (appareils extérieurs)

# 11. Essai de fonctionnement

---

## 11-1. Avant un test

### ATTENTION

**Une fois que le câblage a été effectué, mesurez la résistance d'isolement en vous assurant qu'elle est au moins d'1 M $\Omega$ .**

- À défaut, ceci peut provoquer une fuite de courant, un dysfonctionnement ou un incendie.

**Mettez sous tension pendant au moins 12 heures avant de mettre en route. Laissez l'alimentation électrique sous tension pendant la saison d'exploitation.**

- Une alimentation insuffisante entraînera des dysfonctionnements.

- Avant d'effectuer un test, coupez l'alimentation électrique de l'appareil extérieur et débranchez le câble électrique du bornier d'alimentation électrique pour mesurer la résistance d'isolement.
- Mesurez la résistance d'isolement entre le bornier d'alimentation et la terre à l'aide d'un ohmmètre 500 V et assurez-vous qu'elle est d'au moins 1 M $\Omega$ .
- Si la résistance d'isolement est supérieure ou égale à 1 M $\Omega$ , raccordez le câble électrique à la borne d'alimentation et mettez sous tension au moins 12 heures avant de commencer l'utilisation. Si la résistance d'isolement est inférieure à 1 M $\Omega$ , n'utilisez pas l'appareil et contrôlez la présence d'un défaut de mise à la terre sur le compresseur.
- Quand l'appareil est mis sous tension, le compresseur reste alimenté même s'il est arrêté.
- La résistance d'isolement entre le bornier d'alimentation et la terre peut baisser jusqu'à presque 1 M $\Omega$  immédiatement après l'installation ou si l'alimentation principale de l'appareil a été coupée pendant une longue période en raison de la stagnation de réfrigérant dans le compresseur.
- En mettant en service l'alimentation principale et en alimentant l'appareil pendant 12 heures ou plus, le réfrigérant du compresseur s'évaporerait et la résistance d'isolement augmenterait.
- N'appliquez pas une tension d'ohmmètre au bornier des câbles de transmission. À défaut, ceci endommagera la carte de commande.
- Ne mesurez pas la résistance d'isolement du bornier de transmission de la commande à distance de l'appareil.
- Vérifiez les fuites de réfrigérant ainsi que les câbles électriques et les câbles de transmission desserrés.
- Vérifiez que les soupapes de service côté haute pression et côté basse pression sont complètement ouvertes. Serrez les capuchons de soupapes.
- Vérifiez l'ordre de phase de l'alimentation électrique et la tension d'interphase. Si la tension est en dehors de la plage de  $\pm 10\%$  ou si le déséquilibre de la tension est supérieur à 2 %, discutez de la contre-mesure avec le client.
- Si un amplificateur de transmission est raccordé, mettez en marche l'amplificateur de transmission avant de mettre en marche l'appareil extérieur. Si l'appareil extérieur est mis en marche en premier, l'information de raccordement du circuit réfrigérant ne sera pas vérifiée correctement. Si l'appareil extérieur est mis en marche en premier, mettez en marche l'amplificateur de transmission puis réinitialisez l'alimentation de l'appareil extérieur.
- Si une alimentation électrique est raccordée au câble de transmission de commande centralisée ou si l'alimentation provient d'un contrôleur de système avec une fonction d'alimentation électrique, effectuez un essai avec l'alimentation électrique active. Laissez le cavalier d'alimentation raccordé sur CN41.
- Si l'alimentation est mise en service ou après un rétablissement de l'alimentation, les performances peuvent être dégradées pendant environ 30 minutes.

## 11-2. Réglage de fonction

Effectuez des réglages de fonction en réglant les commutateurs DIP SW4, SW6 et SWP3 sur la carte principale. Notez la configuration des commutateurs sur l'étiquette du diagramme de câblage électrique sur le panneau du boîtier de commande avant pour consultation ultérieure si le boîtier de commande doit être remplacé.

- Suivez les étapes suivantes pour configurer l'unité de température (°C ou °F).

- ① Réglez le 10ème bit de SW6 sur ACTIVÉ.
- ② Réglez SW4 comme indiqué dans la table ci-dessous pour sélectionner le paramètre de réglage N° 921. (Le numéro du paramètre de réglage est affiché sur l'écran LED1.)
- ③ Appuyez sur SWP3 pendant deux secondes ou plus pour modifier les paramètres. (Les paramètres peuvent être vérifiés sur l'écran LED3.)

	N° du point de réglage.	SW4 0 : DÉSACTIVÉ, 1 : ACTIVÉ *1										Réglage (écran LED3) *2	
		1	2	3	4	5	6	7	8	9	10	Non éclairé	Éclairé
Réglage de l'unité de température	921	1	0	0	1	1	0	0	1	1	1	°C	°F

\*1 Effectuez le réglage SW4 une fois que l'appareil est alimenté.

\*2 Il clignotera lors du démarrage du système.

- Effectuez différents réglages de fonction en réglant SW5 et SW6 en vous basant sur la table ci-dessous.

	Contenu du réglage	Réglage		Moment du réglage du commutateur
		DÉSACTIVÉ	ACTIVÉ	
SW5-1	Commutateur de commande centralisée	Sans connexion au contrôleur centralisé	Avec connexion au contrôleur centralisé	Avant d'être alimenté
SW5-2	Suppression des informations de connexion	Commande normale	Suppression	Avant d'être alimenté
SW5-3	–	Préréglé avant expédition		–
SW5-4	–			–
SW5-5	–			–
SW5-6	–			–
SW5-7	–			–
SW5-8	–			–

	Contenu du réglage	Réglage		Moment du réglage du commutateur
		DÉSACTIVÉ	ACTIVÉ	
SW6-1	–	–	–	–
SW6-2	–	–	–	–
SW6-3	–	–	–	–
SW6-4	Réglage haute pression statique	Se référer à *1.	Se référer à *1.	Avant d'être alimenté
SW6-5				
SW6-6	–	–	–	–
SW6-7	Sélection du mode silencieux	Priorité à la performance	Priorité à l'absence de bruit	À tout moment après avoir été alimenté
SW6-8	Sélection mode silencieux ou demande	Mode silencieux (nuit)	Demande	Avant d'être alimenté
SW6-9	Sélection Affichage diagnostic ou Configuration détaillée	Se référer à *2.	Se référer à *2.	À tout moment après avoir été alimenté
SW6-10				

\* Ne modifiez pas les réglages d'usine des commutateurs SW5-3 à SW5-8.

\* Sauf indication contraire, laissez l'interrupteur sur DÉSACTIVÉ quand l'indication est "–", qui peut être réglé à DÉSACTIVÉ pour une raison donnée.

\*1

	SW6-5: ACTIVÉ	SW6-5: DÉSACTIVÉ
SW6-4: ACTIVÉ	80 Pa	60 Pa
SW6-4: DÉSACTIVÉ	30 Pa	0 Pa

\*2

	SW6-10: ACTIVÉ	SW6-10: DÉSACTIVÉ
SW6-9: ACTIVÉ	LED (type rond) N° 0 à 1023	LED (7 seg) N° 1024 à 2047
SW6-9: DÉSACTIVÉ	Réglage de fonction N° 0 à 1023	LED (7 seg) N° 0 à 1023

## 11-3. Caractéristiques de fonctionnement liées à la charge réfrigérante

Il est important de disposer d'une compréhension claire des caractéristiques du réfrigérant et des caractéristiques de fonctionnement des climatiseurs d'air avant d'essayer d'ajuster la charge réfrigérante dans un système donné.

- Pendant le fonctionnement du refroidissement, la quantité de réfrigérant dans l'accumulateur est la plus réduite quand tous les appareils intérieurs fonctionnent.
- Pendant le fonctionnement du chauffage, la quantité de réfrigérant dans l'accumulateur est la plus élevée quand tous les appareils intérieurs fonctionnent.
- Une sous-charge de réfrigérant a tendance à augmenter la température de refoulement.
- Changer la quantité de réfrigérant dans le système alors qu'il y a du réfrigérant dans l'accumulateur a un faible effet sur la température de refoulement.
- Plus le niveau de haute pression est élevé, plus il est probable que la température de refoulement augmente.
- Plus le niveau de basse pression est réduit, plus il est probable que la température de refoulement augmente.
- Si la quantité de réfrigérant dans le système est correcte, la température de l'enveloppe du compresseur est 10 à 60 °C (50 à 140 °F) plus élevée que la température de saturation à basse pression. Si la différence de température entre la température de l'enveloppe du compresseur et la température de saturation à basse pression est inférieure ou égale à 5 °C (41 °F), une surcharge de réfrigérant est suspectée.

## 11-4. Contrôle du fonctionnement

Les symptômes suivants sont normaux et n'indiquent pas un problème.

Événement	Affichage de la télécommande	Cause	
L'ailette automatique modifie automatiquement la direction du flux d'air.	Affichage normal	Il se peut que l'ailette automatique passe automatiquement en mode flux d'air horizontal en mode de refroidissement après un fonctionnement en mode flux d'air vertical pendant une heure. En phase de dégivrage en mode de chauffage, ou immédiatement après la mise en service/l'arrêt du chauffage, l'ailette automatique passe automatiquement en mode flux d'air horizontal pendant une courte période.	
La vitesse du ventilateur change automatiquement pendant le fonctionnement du chauffage.	Affichage normal	Le ventilateur fonctionne à très faible vitesse quand le thermostat est désactivé et commute automatiquement sur la vitesse présélectionnée en fonction du réglage de la minuterie ou de la température du réfrigérant quand le thermostat est activé.	
Le ventilateur s'arrête pendant le fonctionnement du chauffage.	« Defrost (Dégivrage) »	Le ventilateur reste arrêté pendant le cycle de dégivrage.	
Le ventilateur continue à fonctionner après l'arrêt de l'appareil.	Pas d'affichage	Après l'arrêt de l'appareil pendant le fonctionnement du chauffage, le ventilateur fonctionne pendant une minute pour évacuer la chaleur.	
Au début du fonctionnement du chauffage, le ventilateur ne peut pas être réglé manuellement.	« Stand By (Veille) »	Le ventilateur fonctionne à très faible vitesse pendant cinq minutes après le démarrage du fonctionnement du chauffage ou jusqu'à ce que la température du réfrigérant atteigne 35 °C (95 °F), puis le ventilateur fonctionne à faible vitesse pendant deux minutes, enfin le ventilateur fonctionne à la vitesse présélectionnée.	
Si l'alimentation principale est mise en service, l'affichage indiqué à droite apparaît sur le contrôleur à distance pendant environ cinq minutes.	« HO » ou « PLEASE WAIT (VEUILLEZ PATIENTER) » clignote.	Le système démarre. Attendez jusqu'à ce que « HO » ou « PLEASE WAIT (VEUILLEZ PATIENTER) » arrête de clignoter et s'éteigne puis réessayez.	
La pompe d'évacuation continue à fonctionner après l'arrêt de l'appareil.	Pas d'affichage	La pompe d'évacuation continue à fonctionner pendant trois minutes après que l'appareil en mode refroidissement s'est arrêté. La pompe d'évacuation commence à fonctionner si de l'eau d'évacuation est détectée, même si l'appareil est arrêté.	
L'appareil intérieur émet un bruit en commutant du chauffage au refroidissement et vice-versa.	Affichage normal	Système R2	Ceci est un bruit de fonctionnement normal du circuit frigorifique.
		Système Hybrid City Multi	De l'air peut rester dans le circuit d'eau. En consultant le manuel d'entretien fourni avec le contrôleur HBC, prenez les mesures appropriées.
Immédiatement après le démarrage, l'appareil intérieur émet le bruit du liquide en train de s'écouler.	Affichage normal	Le flux instable du fluide de chauffage produit un bruit. Ceci est provisoire et n'implique pas l'existence d'un problème.	
Dans un court laps de temps après l'arrêt de l'appareil extérieur, l'appareil émet un déclic.	Pas d'affichage	Après l'arrêt de l'appareil et avant que l'appareil effectue une égalisation de la pression, la différence de pression diminue temporairement et le clapet anti-retour peut vibrer et émettre un son. Cette situation est temporaire et ne comporte pas de problèmes.	
L'eau d'évacuation sort de l'appareil extérieur par la partie basse de l'échangeur de chaleur.	Pas d'affichage	Ceci assure un écoulement approprié de l'eau d'évacuation dans le cas où cette dernière gèle et reste dans l'appareil extérieur durant une opération de chauffage à une température ambiante basse.	

# 12. Inspection et maintenance

---

## AVERTISSEMENT

**Seul du personnel qualifié peut réimplanter ou réparer l'appareil. N'essayez pas de démonter ou de modifier l'appareil.**

- À défaut, ceci provoquera une fuite de réfrigérant, une fuite d'eau, des blessures graves, une décharge électrique ou un incendie.
- Quand l'appareil est mis sous tension, le compresseur reste alimenté même s'il est arrêté. Avant d'inspecter l'intérieur de la boîte de commande, coupez le courant, laissez l'appareil hors circuit pendant au moins 10 minutes, et vérifiez que la tension du condensateur sur le connecteur (RYPN) est descendue à 20 V CC ou moins. (La décharge de l'électricité prend environ 10 minutes une fois que l'alimentation électrique est coupée.)
- Les boîtiers de commande abritent les pièces électriques à haute tension et à haute température. Ils peuvent rester alimentés ou chauds après que l'alimentation a été coupée.
- Exécutez ce service après avoir débranché les connecteurs (RYFAN1 et RYFAN2).  
(Pour brancher ou débrancher les connecteurs, vérifiez que le ventilateur de l'appareil extérieur ne tourne pas et que la tension est inférieure ou égale à 20 V CC. Le condensateur peut collecter une charge et entraîner un choc électrique lorsque le ventilateur de l'appareil extérieur fonctionne par temps venteux. Consultez la plaque signalétique du câblage pour plus de détails.)  
Reconnectez les connecteurs (RYFAN1 et RYFAN2) après l'entretien.
- Les composants de l'appareil peuvent être endommagés après une longue utilisation de l'appareil, entraînant une baisse de performances ou un risque de sécurité sur l'appareil. Pour utiliser l'appareil en toute sécurité et prolonger sa durée de vie, il est recommandé de signer un contrat de maintenance avec un revendeur ou du personnel qualifié. Si le contrat est signé, des techniciens de service inspecteront périodiquement l'appareil pour identifier les dommages à un stade précoce et prendre des mesures appropriées.
- Lorsque l'appareil extérieur est installée sur la feuille imperméable, cette dernière peut devenir sale en raison des composants en cuivre exfiltrés de l'unité. Dans ce cas, l'installation d'un bac d'évacuation pour est recommandée pour l'écoulement centralisé.

# 13. Informations de la plaque signalétique

## (1) Modèles P

Modèle	PURY-P200YNW-A(-BS)	PURY-P250YNW-A(-BS)	PURY-P300YNW-A(-BS)	PURY-P350YNW-A(-BS)
Combinaison d'appareils	–	–	–	–
Frigorigène (R410A)	5,2 kg	5,2 kg	5,2 kg	8,0 kg
Pression admissible (Ps)	HP : 4,15 MPa, BP : 2,21 MPa			
Poids net	229 kg	229 kg	231 kg	273 kg

Modèle	PURY-P400YNW-A(-BS)	PURY-P400YSNW-A(-BS)		PURY-P450YNW-A(-BS)	PURY-P450YSNW-A(-BS)	
Combinaison d'appareils	–	PURY-P200YNW -A(-BS)	PURY-P200YNW -A(-BS)	–	PURY-P250YNW -A(-BS)	PURY-P200YNW -A(-BS)
Frigorigène (R410A)	8,0 kg	5,2 kg	5,2 kg	10,8 kg	5,2 kg	5,2 kg
Pression admissible (Ps)	HP : 4,15 MPa, BP : 2,21 MPa					
Poids net	273 kg	229 kg	229 kg	293 kg	229 kg	229 kg

Modèle	PURY-P500YNW-A(-BS)	PURY-P500YSNW-A(-BS)		PURY-P550YNW-A(-BS)	PURY-P550YSNW-A(-BS)	
Combinaison d'appareils	–	PURY-P250YNW -A(-BS)	PURY-P250YNW -A(-BS)	–	PURY-P300YNW -A(-BS)	PURY-P250YNW -A(-BS)
Frigorigène (R410A)	10,8 kg	5,2 kg	5,2 kg	10,8 kg	5,2 kg	5,2 kg
Pression admissible (Ps)	HP : 4,15 MPa, BP : 2,21 MPa					
Poids net	337 kg	229 kg	229 kg	337 kg	231 kg	229 kg

Modèle	PURY-P600YSNW-A(-BS)		PURY-P650YSNW-A(-BS)		PURY-P700YSNW-A(-BS)	
Combinaison d'appareils	PURY-P300YNW -A(-BS)	PURY-P300YNW -A(-BS)	PURY-P350YNW -A(-BS)	PURY-P300YNW -A(-BS)	PURY-P350YNW -A(-BS)	PURY-P250YNW -A(-BS)
Frigorigène (R410A)	5,2 kg	5,2 kg	8,0 kg	5,2 kg	8,0 kg	8,0 kg
Pression admissible (Ps)	HP : 4,15 MPa, BP : 2,21 MPa					
Poids net	231 kg	231 kg	273 kg	231 kg	273 kg	273 kg

Modèle	PURY-P750YSNW-A(-BS)		PURY-P800YSNW-A(-BS)		PURY-P850YSNW-A(-BS)	
Combinaison d'appareils	PURY-P400YNW -A(-BS)	PURY-P350YNW -A(-BS)	PURY-P400YNW -A(-BS)	PURY-P400YNW -A(-BS)	PURY-P450YNW -A(-BS)	PURY-P400YNW -A(-BS)
Frigorigène (R410A)	8,0 kg	8,0 kg	8,0 kg	8,0 kg	10,8 kg	8,0 kg
Pression admissible (Ps)	HP : 4,15 MPa, BP : 2,21 MPa					
Poids net	273 kg	273 kg	273 kg	273 kg	293 kg	273 kg

Modèle	PURY-P900YSNW-A(-BS)		PURY-P950YSNW-A(-BS)		PURY-P1000YSNW-A(-BS)	
Combinaison d'appareils	PURY-P450YNW -A(-BS)	PURY-P450YNW -A(-BS)	PURY-P500YNW -A(-BS)	PURY-P450YNW -A(-BS)	PURY-P500YNW -A(-BS)	PURY-P500YNW -A(-BS)
Frigorigène (R410A)	10,8 kg	10,8 kg	10,8 kg	10,8 kg	10,8 kg	10,8 kg
Pression admissible (Ps)	HP : 4,15 MPa, BP : 2,21 MPa					
Poids net	293 kg	293 kg	337 kg	293 kg	337 kg	337 kg

Modèle	PURY-P1050YSNW-A(-BS)		PURY-P1100YSNW-A(-BS)	
Combinaison d'appareils	PURY-P550YNW -A(-BS)	PURY-P500YNW -A(-BS)	PURY-P550YNW -A(-BS)	PURY-P550YNW -A(-BS)
Frigorigène (R410A)	10,8 kg	10,8 kg	10,8 kg	10,8 kg
Pression admissible (Ps)	HP : 4,15 MPa, BP : 2,21 MPa			
Poids net	337 kg	337 kg	337 kg	337 kg

## (2) Modèles EP

Modèle	PURY-EP200YNW-A(-BS)	PURY-EP250YNW-A(-BS)	PURY-EP300YNW-A(-BS)	PURY-EP350YNW-A(-BS)
Combinaison d'appareils	–	–	–	–
Frigorigène (R410A)	5,2 kg	5,2 kg	5,2 kg	8,0 kg
Pression admissible (Ps)	HP : 4,15 MPa, BP : 2,21 MPa			
Poids net	234 kg	234 kg	236 kg	279 kg

Modèle	PURY-EP400YNW-A(-BS)	PURY-EP400YSNW-A(-BS)		PURY-EP450YNW-A(-BS)	PURY-EP450YSNW-A(-BS)	
Combinaison d'appareils	–	PURY-EP200YNW -A(-BS)	PURY-EP200YNW -A(-BS)	–	PURY-EP250YNW -A(-BS)	PURY-EP200YNW -A(-BS)
Frigorigène (R410A)	8,0 kg	5,2 kg	5,2 kg	10,8 kg	5,2 kg	5,2 kg
Pression admissible (Ps)	HP : 4,15 MPa, BP : 2,21 MPa					
Poids net	282 kg	234 kg	234 kg	306 kg	234 kg	234 kg

Modèle	PURY-EP500YNW-A(-BS)	PURY-EP500YSNW-A(-BS)		PURY-EP550YNW-A(-BS)	PURY-EP550YSNW-A(-BS)	
Combinaison d'appareils	–	PURY-EP250YNW -A(-BS)	PURY-EP250YNW -A(-BS)	–	PURY-EP300YNW -A(-BS)	PURY-EP250YNW -A(-BS)
Frigorigène (R410A)	10,8 kg	5,2 kg	5,2 kg	10,8 kg	5,2 kg	5,2 kg
Pression admissible (Ps)	HP : 4,15 MPa, BP : 2,21 MPa					
Poids net	345 kg	234 kg	234 kg	345 kg	236 kg	234 kg

Modèle	PURY-EP600YSNW-A(-BS)		PURY-EP650YSNW-A(-BS)		PURY-EP700YSNW-A(-BS)	
Combinaison d'appareils	PURY-EP300YNW -A(-BS)	PURY-EP300YNW -A(-BS)	PURY-EP350YNW -A(-BS)	PURY-EP300YNW -A(-BS)	PURY-EP350YNW -A(-BS)	PURY-EP350YNW -A(-BS)
Frigorigène (R410A)	5,2 kg	5,2 kg	8,0 kg	5,2 kg	8,0 kg	8,0 kg
Pression admissible (Ps)	HP : 4,15 MPa, BP : 2,21 MPa					
Poids net	236 kg	236 kg	279 kg	236 kg	279 kg	279 kg

Modèle	PURY-EP750YSNW-A(-BS)		PURY-EP800YSNW-A(-BS)		PURY-EP850YSNW-A(-BS)	
Combinaison d'appareils	PURY-EP400YNW -A(-BS)	PURY-EP350YNW -A(-BS)	PURY-EP400YNW -A(-BS)	PURY-EP400YNW -A(-BS)	PURY-EP450YNW -A(-BS)	PURY-EP400YNW -A(-BS)
Frigorigène (R410A)	8,0 kg	8,0 kg	8,0 kg	8,0 kg	10,8 kg	8,0 kg
Pression admissible (Ps)	HP : 4,15 MPa, BP : 2,21 MPa					
Poids net	282 kg	279 kg	282 kg	282 kg	306 kg	282 kg

Modèle	PURY-EP900YSNW-A(-BS)		PURY-EP950YSNW-A(-BS)		PURY-EP1000YSNW-A(-BS)	
Combinaison d'appareils	PURY-EP450YNW -A(-BS)	PURY-EP450YNW -A(-BS)	PURY-EP500YNW -A(-BS)	PURY-EP450YNW -A(-BS)	PURY-EP500YNW -A(-BS)	PURY-EP500YNW -A(-BS)
Frigorigène (R410A)	10,8 kg	10,8 kg	10,8 kg	10,8 kg	10,8 kg	10,8 kg
Pression admissible (Ps)	HP : 4,15 MPa, BP : 2,21 MPa					
Poids net	306 kg	306 kg	345 kg	306 kg	345 kg	345 kg

Modèle	PURY-EP1050YSNW-A(-BS)		PURY-EP1100YSNW-A(-BS)	
Combinaison d'appareils	PURY-EP550YNW -A(-BS)	PURY-EP500YNW -A(-BS)	PURY-EP550YNW -A(-BS)	PURY-EP550YNW -A(-BS)
Frigorigène (R410A)	10,8 kg	10,8 kg	10,8 kg	10,8 kg
Pression admissible (Ps)	HP : 4,15 MPa, BP : 2,21 MPa			
Poids net	345 kg	345 kg	345 kg	345 kg

---

This product is designed and intended for use in the residential, commercial and light-industrial environment.

The product at hand is based on the following EU regulations:

- Low Voltage Directive 2014/35/EU
- Electromagnetic Compatibility Directive 2014/30/EU
- Pressure Equipment Directive 2014/68/EU
- Machinery Directive 2006/42/EC

Please be sure to put the contact address/telephone number on this manual before handing it to the customer.

**MITSUBISHI ELECTRIC CORPORATION**

HEAD OFFICE: TOKYO BLDG., 2-7-3, MARUNOUCHI, CHIYODA-KU, TOKYO 100-8310, JAPAN