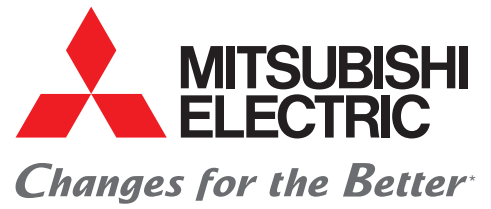




100 YEARS\*\*



SÈCHE-MAINS À AIR PULSÉ

# LA GAMME JET TOWEL

Des sèche-mains à air pulsé  
compacts, puissants et hygiéniques

[confort.mitsubishielectric.fr](http://confort.mitsubishielectric.fr)

L'énergie est notre avenir, économisons-la !

\* La culture du meilleur \*\* 100 ans

# SOMMAIRE

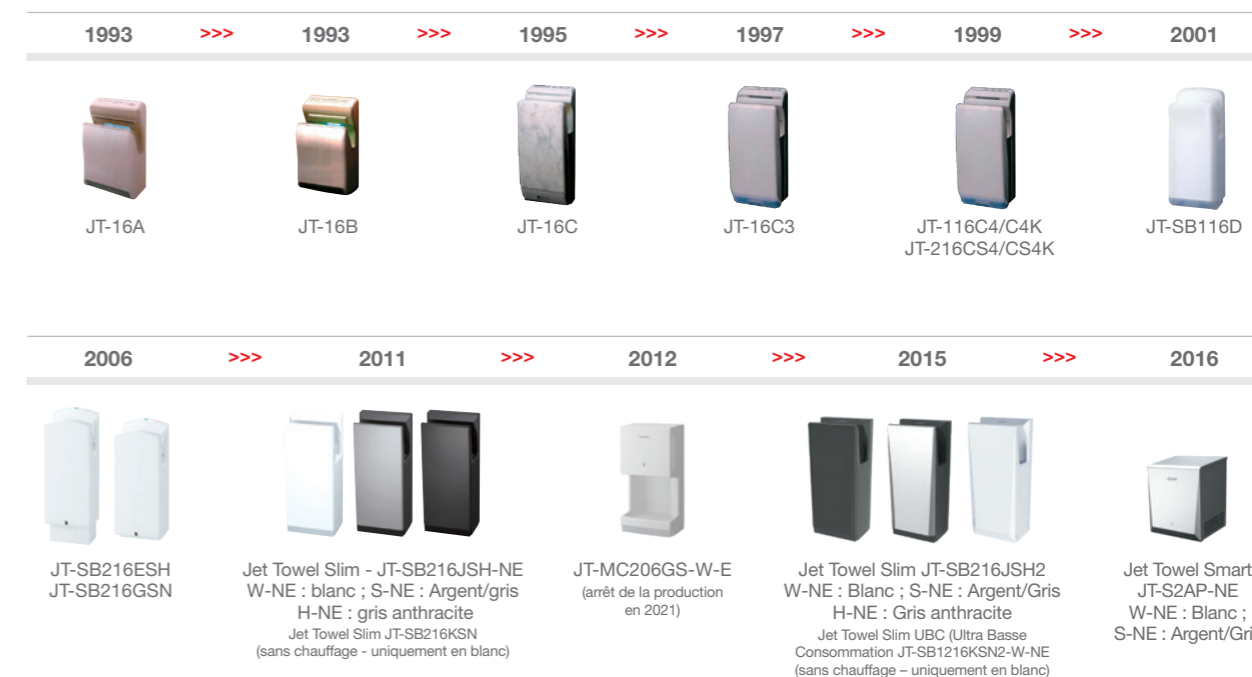
Présentation	4
Jet Towel Slim	8
Jet Towel Smart	12



## JET TOWEL, UNE INVENTION DE MITSUBISHI ELECTRIC

**POUR SE SÉCHER LES MAINS DE FAÇON RAPIDE, HYGIÉNIQUE ET ÉCOLOGIQUE**

Précurseur en matière de technologie,  
Mitsubishi Electric invente en 1993 le 1<sup>er</sup> sèche-mains à air pulsé



# LA GAMME JET TOWEL

## QU'EST-CE QU'UN JET TOWEL ?

Le Jet Towel permet de se sécher les mains en quelques secondes de façon hygiénique et écologique. En effet, grâce à un puissant jet d'air, il est beaucoup plus efficace qu'un sèche-mains électrique traditionnel. Il consomme beaucoup moins d'électricité car il se met en fonctionnement dès que les capteurs détectent la présence des mains. Il dispose d'un traitement anti-bactérien qui rend son utilisation particulièrement hygiénique. De plus, contrairement au sèche-mains papier qui génère des déchets à traiter, le Jet Towel vous permet de réduire considérablement votre empreinte carbone et de préserver les arbres.

## JET TOWEL SLIM

### 9<sup>ème</sup> génération - Modèles avec résistance électrique

Le Jet Towel Slim est un sèche-mains à air pulsé inventé en 1993 par Mitsubishi Electric. Au fil des ans, il a connu plusieurs évolutions afin de répondre au mieux aux besoins des clients et usagers. Les principales améliorations de cette 9<sup>e</sup> génération par rapport à la précédente :

- Niveau sonore diminué de 2 dB(A)
- Panneaux avant/arrière renforcés pour résister aux actes de vandalisme

NOUVEAU



### Modèle Ultra Basse Consommation

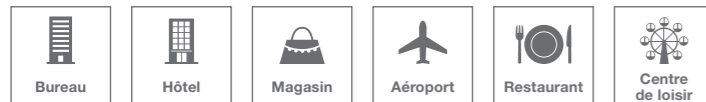
#### JT-SB216KSN2-NE\*

- 1 couleur : Blanc
- Ultra Basse Consommation (sans résistance électrique)

### Modèle avec résistance électrique

#### JT-SB216JSH2-NE

- 3 couleurs au choix : Blanc /Argent/Noir
- Résistance électrique



\* Disponible à l'équipement du stock des JT-SB216KSN-E

## NOUVELLE SÉRIE JET TOWEL SMART

La gamme de sèche-mains à air pulsé s'est étendue avec l'arrivée de la nouvelle série Jet Towel Smart. Ces sèche-mains sont compacts, puissants et beaucoup plus silencieux que les sèche-mains électriques traditionnels. Ils se fixent simplement au mur en lieu et place d'anciens sèche-mains électriques à bouton poussoir.



## JET TOWEL SMART

### JT-S2AP

- 2 couleurs au choix : Blanc /Argent
- Corps métallique
- Résistance électrique



# LA DIFFÉRENCE EST DANS LES DÉTAILS

## UN SYSTÈME HYGIÉNIQUE

Le Jet Towel bénéficie de la certification NSF/ANSI 169, NSF (National Sanitation Foundation) étant un laboratoire indépendant de la santé publique. Plus d'informations sur [www.nsf.org](http://www.nsf.org)



## TRAITEMENT ANTI-BACTÉRIEN

Tout le corps du Jet Towel a reçu un traitement anti-bactérien. Des ions métalliques dans la résine inhibe les bactéries et évite leur prolifération.



## UNE INSERTION DES MAINS SANS CONTACT

L'insertion des mains se fait latéralement sans contact avec le Jet Towel. Celui-ci se met en fonctionnement dès l'insertion des mains grâce à des détecteurs. Le Jet Towel s'arrête automatiquement dès le retrait des mains toujours grâce aux détecteurs présents sur la partie supérieure de l'appareil.

## FACILE À UTILISER EN POSITION NATURELLE

Une étude a été réalisée pour optimiser l'angle d'insertion des mains de façon confortable. Le panneau frontal est ainsi légèrement incliné vers l'extérieur créant un angle d'insertion d'environ 15° ce qui permet aux utilisateurs de se tenir de façon naturelle et confortable lors de l'insertion des mains.



LE DÉTECTEUR D'ACTIVATION SE SITUE DANS LA PARTIE INFÉRIEURE DE LA ZONE D'INSERTION DES MAINS.



FACILE À UTILISER EN POSITION NATURELLE

## FACILITÉ D'ENTRETIEN

L'entretien s'effectue facilement en utilisant une solution hydroalcoolique pour la section sèche-mains, le réservoir et les conduites de collecte d'eau.

## CONDUITE DE COLLECTE D'EAU NETTOYABLE

La conduite de collecte d'eau est facilement accessible pour le nettoyage, il suffit d'enlever le panneau latéral.



## MOTEUR DE HAUTE QUALITÉ

Les moteurs de haute précision utilisés dans les Jet Towel sont développés et fabriqués selon le cahier des charges stricts de Mitsubishi Electric. Les tests internes ont prouvés une vie du moteur de plus de 7 ans\*.

## CONDUITES D'AIR INDÉPENDANTES

Les conduites d'air sont isolées des conduites de collecte d'eau afin que l'eau récupérée ne re-circule dans l'appareil et ainsi éviter toute contamination.

## SÉCURITÉ OPTIMALE

Les cartes de circuits imprimées sont protégées par une boîte métallique. En cas fort peu probable d'apparition de feu, les flammes sont confinées dedans, elles ne peuvent pas s'étendre à l'extérieur de la protection métallique. De plus, des parties internes sont classées UL94V-0 (résistant à la flamme) et UL94V-5VA (empêche la propagation du feu). Enfin, de multiples fusibles situés à plusieurs endroits dans l'unité protègent des surtensions et surchauffe.



	NSF	Traitement Antibactérien	Fonctionnement sans contact	Nettoyage à l'alcool	Bac de récupération	Type de Moteur
Jet Towel Slim	✓	✓	✓	✓	✓	DC sans balai
Jet Towel Smart/Smart Lite	✓	✓	✓	✓		AC

\* La vie du moteur varie avec la fréquence d'utilisation. Les tests sont basés sur 400 utilisateurs par jour pour JT-SB216JSH2, 120 utilisations par jour pour JT-S2A/S2AP.

# JET TOWEL SLIM



Blanc

Argent

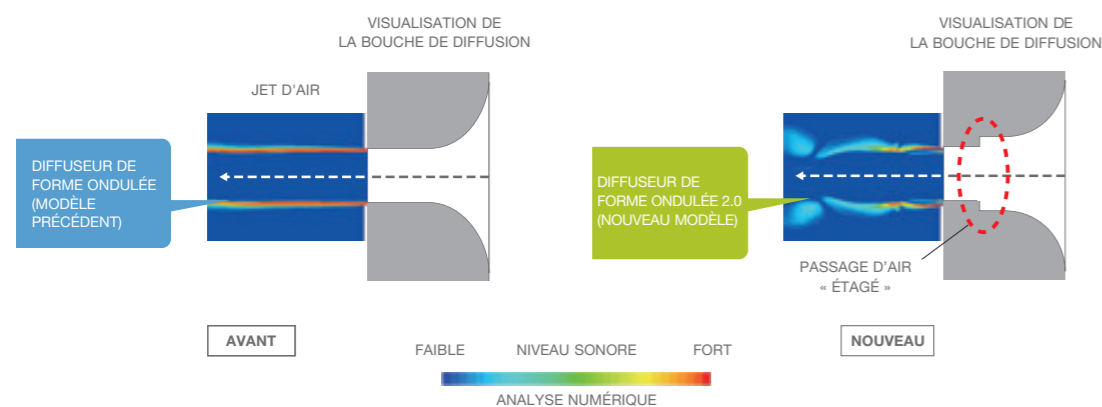
Noir



## CONFORT SONORE

### DIFFUSEURS DE FORME ONDULÉE 2.0

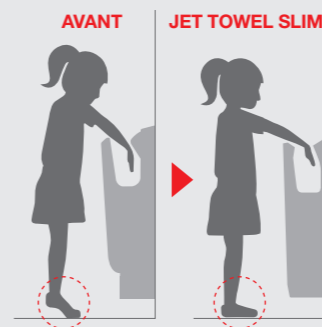
Les nouveaux diffuseurs ont été améliorés car ils engendrent moins de turbulences ce qui entraîne une diminution du niveau sonore de -2 dB par rapport aux modèles précédents.



## FACILE À UTILISER

### LARGE ZONE D'INSERTION DES MAINS

L'appareil fonctionne sans contact et sèche les mains jusqu'aux poignets. La zone de séchage est large et ergonomique même pour les grandes mains. Les mains ne risquent pas de toucher accidentellement les parois de l'appareil contrairement à d'autres fabricants.



### FACILE À UTILISER PAR LES ENFANTS ET PAR LES PMR (PERSONNES À MOBILITÉ RÉDUITE)

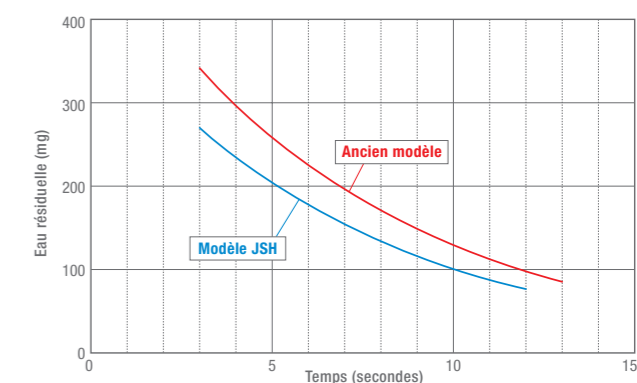
La partie supérieure du panneau frontal du Jet Towel est abaissée et un "détecteur enfant" y est placé pour assurer la détection des petites mains. Même si les mains n'arrivent pas au fond, ce capteur les détectera et activera ou arrêtera l'unité. Les détecteurs sur les côtés permettent ainsi aux personnes en fauteuil roulant de pouvoir utiliser le Jet Towel de façon idéale.



### RAPIDITÉ DE SÉCHAGE

Grâce à sa rapidité de séchage, vous réaliserez des économies considérables avec le Jet Towel car il consomme peu d'électricité par rapport aux sèche-mains traditionnels. Et comparé aux essuie-mains textiles ou papier, la maintenance est simplifiée. Il suffit de vider le bac de rétention d'eau (environ toutes les 800 utilisations) et de passer un chiffon doux.

TEMPS DE SÉCHAGE : ENTRE 9 ET 11 SECONDES (VITESSE ÉLEVÉE ET RÉSISTANCE CHAUFFANTE)



### LE JET TOWEL, UN SYSTÈME RENTABLE

En terme d'utilisation, le Jet Towel devient rapidement rentable quand on le compare aux autres systèmes pour se sécher les mains. Ci-dessous un comparatif sur ce que coûtent ces différents systèmes au bout d'une année d'utilisation.

Nombre d'utilisations par jour	Sèche-mains électrique	Papier	Tissu	Jet Towel
10	7,00 €	75,50 €	101,40 €	1,40 €
25	16,35 €	189,00 €	253,50 €	2,30 €
50	31,94 €	378,30 €	507,00 €	4,00 €
75	47,53 €	567,45 €	760,50 €	5,50 €
100	63,12 €	756,60 €	1014,00 €	7,00 €

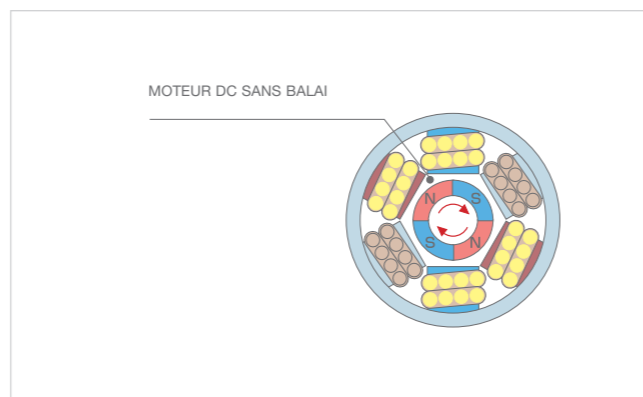
Simulation réalisée sur une base de 260 jours travaillés/an, 0,10 € HT du KW/h, 0,0291€ par utilisation pour le papier et 0,039 € par utilisation d'un rouleau de tissu, 30 secondes de séchage pour le sèche-mains électrique (à 2400 W) et 13 secondes pour le Jet Towel (à 550 W) (Modèle KSN).

### MOTEUR DC SANS BALAI HAUTE EFFICACITÉ

Ce moteur de haute précision est développé et fabriqué entièrement par Mitsubishi Electric. Les tests internes ont montré une vie du moteur de plus de 7 ans avec 400 utilisations par jour.

### RENFORCEMENT DES PANNEAUX AVANT/ARRIÈRE

Les panneaux avant et arrière ont été renforcés rendant le Jet Towel plus robuste et résistant à l'impact. Ils ont été testés pour résister à un impact de 15 Joules, soit l'équivalent d'une chute d'une boule en acier de 1kg d'une hauteur d'environ 1.5 mètre (un coup de poing de la part d'un humain est estimé à une force de 4,8 Joules).

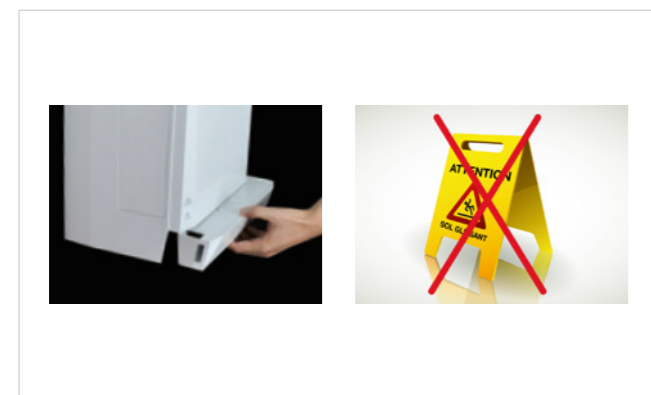


## MAINTENANCE FACILE

### RÉCUPÉRATION DE L'EAU PAS DE RISQUE DE SOL GLISSANT

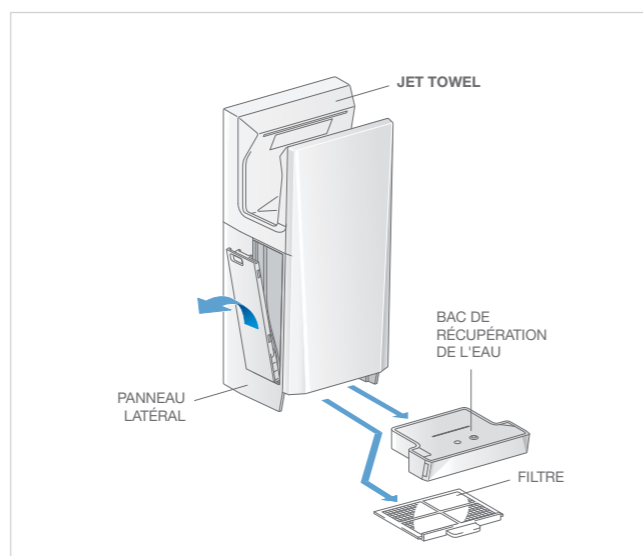
L'eau s'écoulant des mains est récupérée dans un bac afin d'éviter toute risque d'eau au sol qui deviendrait alors glissant. Ce réservoir se vide périodiquement environ toutes les 800 utilisations par le personnel chargé de la maintenance.

Le bac de récupération est de la même couleur que le corps du Jet Towel pour plus de discrétion vis-à-vis d'éventuels actes de vandalisme. Le niveau d'eau se visualise via une petite fenêtre sur le côté



### ACCÈS FACILE AU FILTRE ET CONDUIT D'ÉVACUATION

Le filtre qui se trouve au niveau de l'entrée d'air est facilement accessible pour pouvoir le nettoyer à l'eau. De même, le conduit d'évacuation d'eau se découvre en retirant sans outil le panneau latéral.

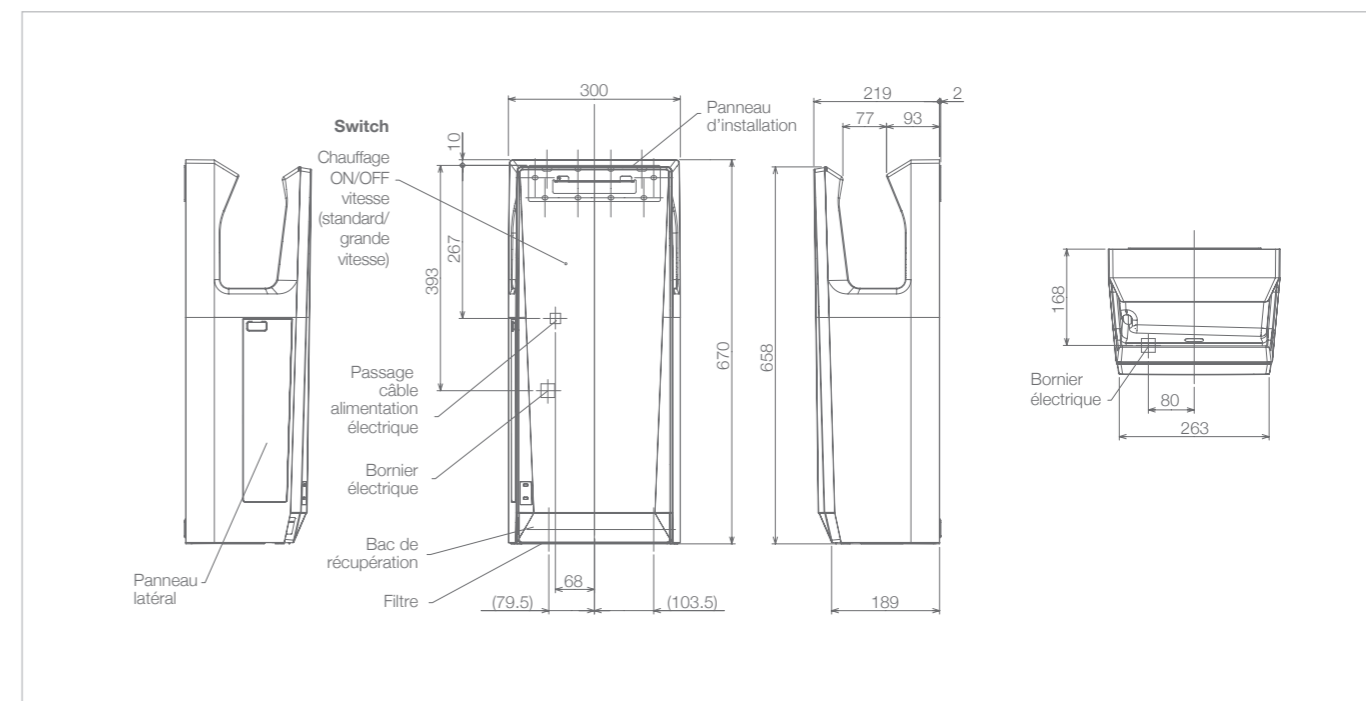


### CARACTÉRISTIQUES TECHNIQUES

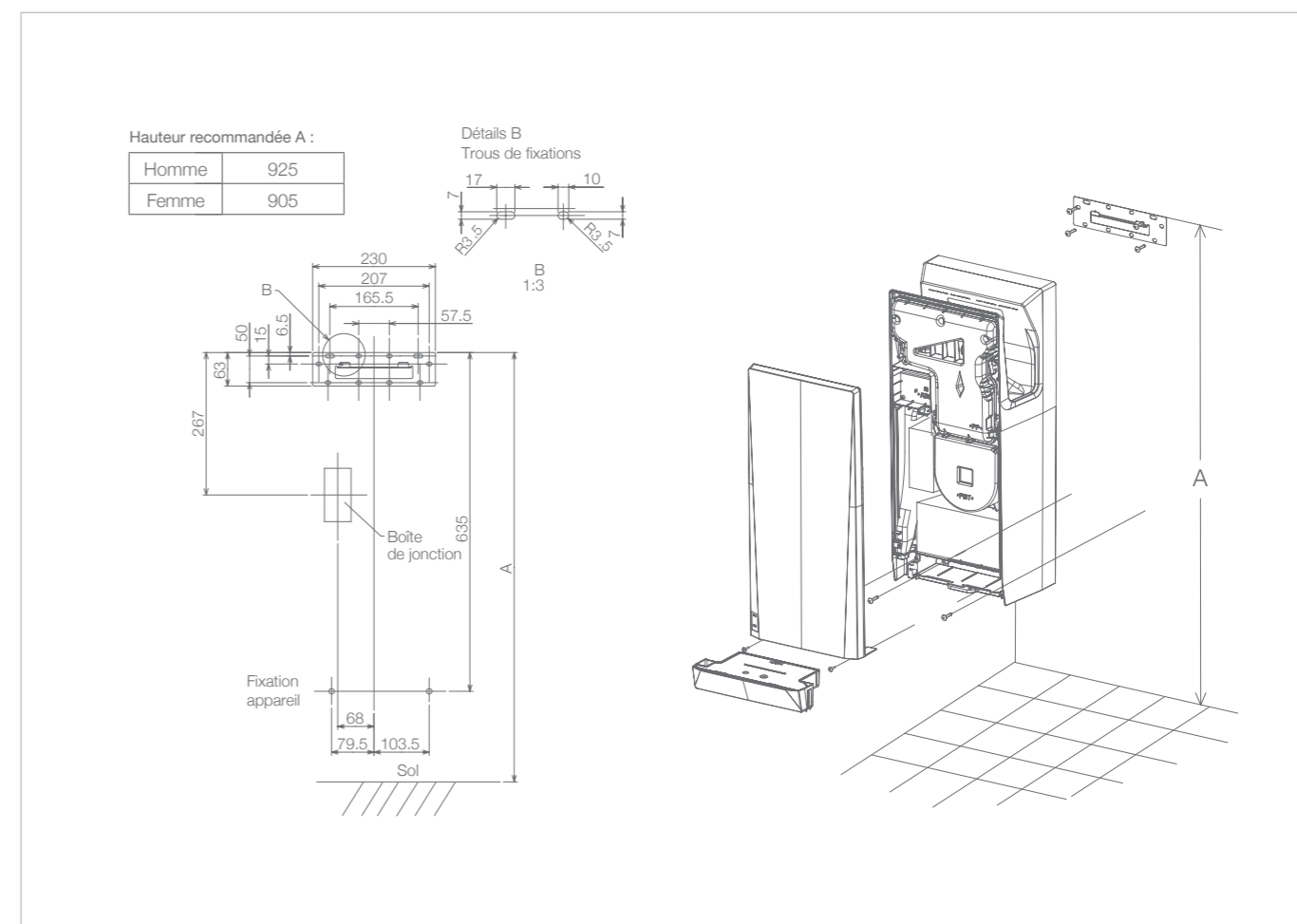
	Alimentation électrique	Vitesse	Résistance électrique	Durée de séchage (sec)*	Consommation électrique (W)	Niveau sonore (dBA)**	Type de moteur	Hygiène	Dimensions (mm)	Poids (kg)	contenance bac de récupération (L)
Jet Towel Slim JT-SB216JSH2	220-240V 50-60Hz	Grande vitesse	ON	9-11	1240	59	DC sans balai	Traitement anti-bactérien Certification NSF Nettoyage à l'alcool	Largeur 300 Hauteur 670 Profondeur 219	11	0,8
			OFF	11-13	720						
		Standard	ON	11-13	1070	56					
			OFF	13-15	550						
Jet Towel Slim JT-SB216KSN2	220-240V 50-60Hz	Grande vitesse	-	11-13	720	59				11	0,8
		Standard	-	13-15	550	56					

\* Durée nécessaire pour obtenir moins de 50 mg d'eau résiduelle par main. \*\* Mesure réalisée dans une chambre anéchoïque à 2 m

### DIMENSIONS



### INSTALLATION



# JET TOWEL SMART



Argent



Blanc



Traitement anti-bactérien

Nettoyage à l'alcool<sup>(1)</sup>

Niveau sonore 58 dBA

Personnalisable

Temps de réponse rapide 0,1 sec.

Coquille métallique protectrice

Résistance PTC

## CONFORT D'UTILISATION

### UTILISATION SANS ÉCLABOUSSURES

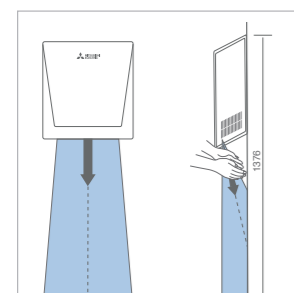
Contrairement à certains appareils présents sur le marché le Jet Towel Smart a été étudié pour ne pas éclabousser l'utilisateur. En effet, l'angle de diffusion de l'air est orienté vers le mur et non vers l'utilisateur.

### LARGE ZONE DE SÉCHAGE/RAPIDITÉ DE RÉPONSE

Le Jet Towel Smart bénéficie d'une large zone de séchage permettant un séchage efficace même de grandes mains.

De plus, le Jet Towel Smart se caractérise par un temps de réponse ultra-rapide de 0,1 seconde.

UTILISATION SANS ÉCLABOUSSURES



LARGE ZONE DE SÉCHAGE



UNE SOLIDITÉ À TOUTE ÉPREUVE



## UNE SOLIDITÉ À TOUTE ÉPREUVE

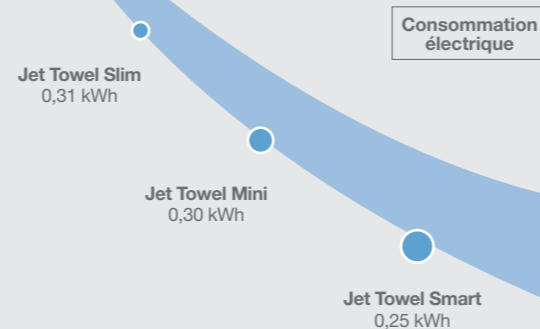
La coque métallique du Jet Towel Smart a été conçue pour résister à des chocs violents. Elle a été testée pour résister à un impact de 15 Joules.

De plus, l'indice de protection du Jet Towel Smart est IPX3 ce qui signifie qu'il est protégé contre l'eau en pluie jusqu'à 60° par rapport à la verticale.

## SYSTÈME ÉCONOMIQUE

La consommation électrique du Jet Towel Smart est très peu élevée par rapport aux autres systèmes équivalents sur le marché et par rapport également aux autres produits de la gamme Jet Towel.

(1) Sauf le panneau avant du JT-SB216JSH-S-NE



## NETTOYAGE DU FILTRE FACILE

Le filtre à air empêche la poussière et la saleté de s'accumuler à l'intérieur de l'unité. Le filtre est situé sur le côté au niveau de la grille d'entrée d'air, ce qui facilite le nettoyage rapide et sans aucun démontage de l'appareil !

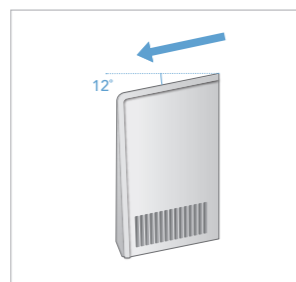
## DESIGN INCLINÉ – PAS DE DÉTRITUS DÉPOSÉS

Grâce à l'inclinaison d'un angle de 12° de la partie supérieure de l'appareil, les utilisateurs ne peuvent laisser des objets ou ordures dessus.

NETTOYAGE DU FILTRE FACILE



DESIGN INCLINÉ



## PERSONNALISATION DU JET TOWEL SMART

A partir d'un certain quantitatif, le Jet Towel Smart et Smart Lite peuvent être personnalisés aux couleurs et logo tels que chaînes de restaurants, magasins, centres de loisirs, hôtels, etc. Trois options sont possibles :

**OPTION 1**  
LOGO SOCIÉTÉ

**OPTION 2**  
COULEUR DU  
PANNEAU AVANT



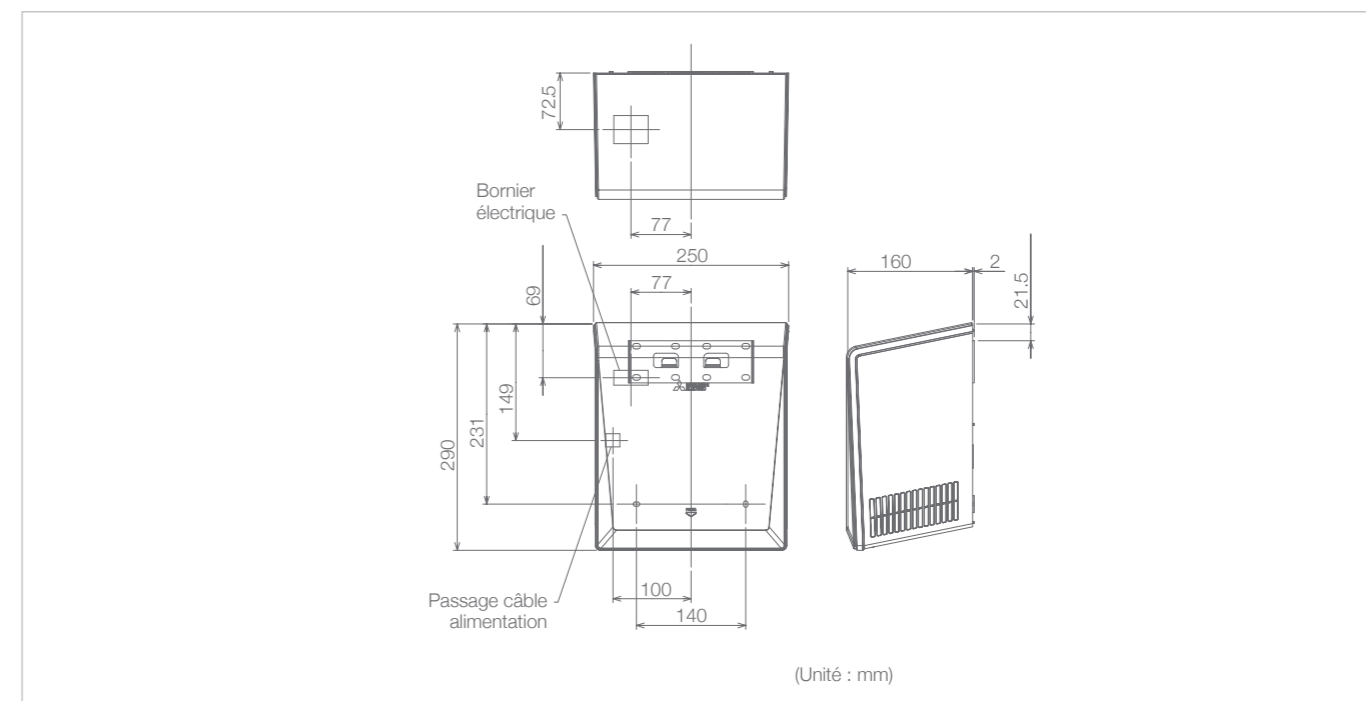
**OPTION 3**  
COULEUR DU CORPS DE L'APPAREIL

## CARACTÉRISTIQUES TECHNIQUES

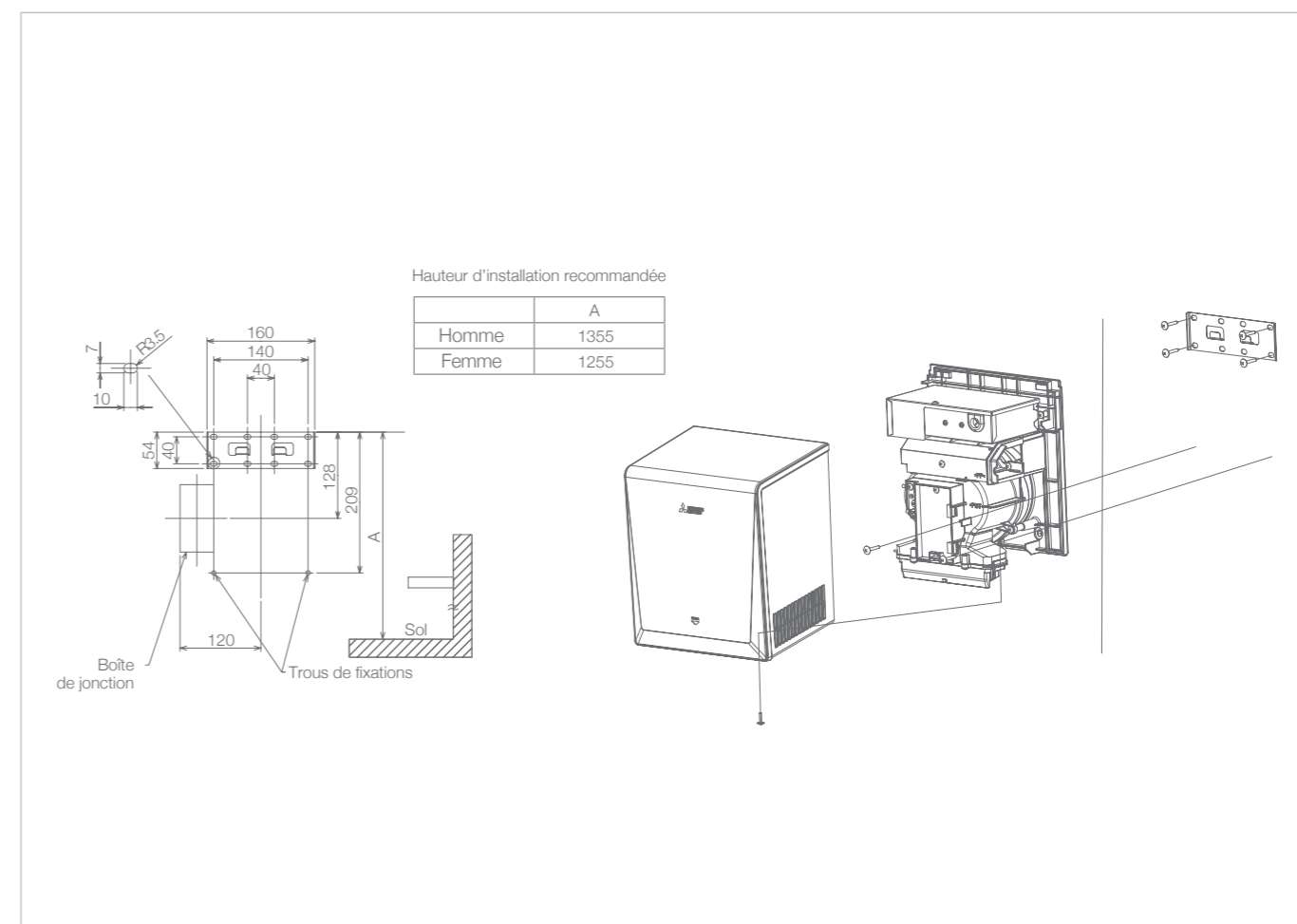
	Alimentation électrique	Vitesse	Résistance électrique	Durée de séchage (sec)*	Consommation électrique (W)	Niveau sonore (dBA)**	Type de moteur	Hygiène	Dimensions (mm)	Poids (kg)
<b>Jet Towel Smart JT-S2AP</b> (corps métallique)	220-240V 50-60Hz	Grande vitesse	ON	9-12	880-980	60-62	moteur AC	Traitement anti-bactérien Certification NSF Nettoyage à l'alcool	Largeur 250 Hauteur 290 Profondeur 160	4,5
			OFF	10-13	630-730					
		Standard	ON	14-16	660-740	58-59				
			OFF	15-17	410-490					

\* Durée nécessaire pour obtenir moins de 50 mg d'eau résiduelle par main. \*\* Mesure réalisée dans une chambre anéchoïque à 2 m

## DIMENSIONS



## INSTALLATION



NB : s'assurer qu'il n'y ait pas d'obstacles à moins de 10 cm de chaque côté de l'appareil.



# MITSUBISHI ELECTRIC, UN GROUPE D'ENVERGURE INTERNATIONALE

Fondé en 1921, Mitsubishi Electric est devenu, grâce à son savoir-faire industriel, un **leader mondial** dans la production et la vente d'**équipements électriques et électroniques**. Avec près de 145 000 salariés dont 2 000 chercheurs, le groupe, présent dans 36 pays et sur les 5 continents, réalise un chiffre d'affaires annuel de plus de 40 milliards de dollars.

[global.mitsubishielectric.com](http://global.mitsubishielectric.com)

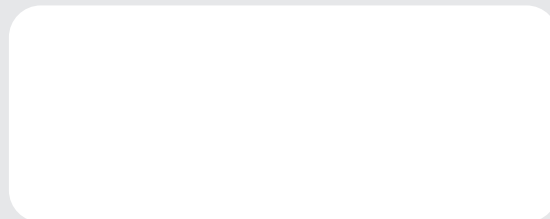
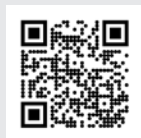
En France, Mitsubishi Electric Europe B.V. concentre son activité autour de **plusieurs pôles d'activité** : chauffage et climatisation, imagerie professionnelle, composants électroniques, automatisation industrielle et équipement automobile.

[mitsubishielectric.fr](http://mitsubishielectric.fr)

**Précurseur en matière de technologie, de confort et d'environnement et de développement durable**, Mitsubishi Electric commercialise, en France, depuis 1991 une gamme complète de systèmes de chauffage - climatisation. Destinés aux secteurs résidentiel et tertiaire, ils conjuguent innovations technologiques, confort d'utilisation et optimisation énergétique. Ils sont fabriqués au Japon, en Thaïlande, en Turquie et en Ecosse. Aujourd'hui, **un climatiseur Mitsubishi Electric est vendu toutes les 15 secondes dans le monde et toutes les 5 minutes en France**.

[confort.mitsubishielectric.fr](http://confort.mitsubishielectric.fr)

VOTRE REVENDEUR MITSUBISHI ELECTRIC



## MITSUBISHI ELECTRIC

MITSUBISHI ELECTRIC EUROPE B.V. - 2, rue de l'Union - 92 565 RUEIL MALMAISON Cedex - [confort.mitsubishielectric.fr](http://confort.mitsubishielectric.fr)

**0 899 492 849** Service 0,50 € / min  
+ prix appel

01 55 68 56 00 depuis un téléphone portable

Nos produits de climatisation et pompes à chaleur contiennent des gaz fluorés R410A (PRP 2088), R32 (PRP 675), R407C (PRP 1774), R134a (PRP 1430). Ces valeurs PRP Pouvoir de Réchauffement Planétaire sont basées sur la réglementation de l'UE n° 517/2014 et issues du 4<sup>ème</sup> rapport du GIEC (Groupe Intergouvernemental d'Experts sur l'Evolution du Climat).