

# Air Conditioners

## PCA-M·KA Series

### INSTALLATION MANUAL

For safe and correct use, read this manual and the outdoor unit installation manual thoroughly before installing the air-conditioner unit.

**FOR INSTALLER**

### INSTALLATIONSHANDBUCH

Aus Sicherheitsgründen und zur richtigen Anwendung vor Installation der Klimaanlage die vorliegende Bedienungsanleitung und das Installationshandbuch gründlich durchlesen.

**FÜR INSTALLATEURE**

### MANUEL D'INSTALLATION

Avant d'installer le climatiseur, lire attentivement ce manuel, ainsi que le manuel d'installation de l'appareil extérieur pour une utilisation sûre et correcte.

**POUR L'INSTALLATEUR**

### INSTALLATIEHANDLEIDING

Lees deze handleiding en de installatiehandleiding van het buitenapparaat zorgvuldig door voordat u met het installeren van de airconditioner begint.

**VOOR DE INSTALLATEUR**

### MANUAL DE INSTALACIÓN

Para un uso seguro y correcto, lea detalladamente este manual de instalación antes de montar la unidad de aire acondicionado.

**PARA EL INSTALADOR**

### MANUALE DI INSTALLAZIONE

Per un uso sicuro e corretto, prima di installare il condizionatore d'aria leggere attentamente il presente manuale ed il manuale d'installazione dell'unità esterna.

**PER L'INSTALLATORE**

### ΕΓΧΕΙΡΙΔΙΟ ΟΔΗΓΙΩΝ ΕΓΚΑΤΑΣΤΑΣΗΣ

Για σωστή και ασφαλή χρήση, διαβάστε προσεκτικά αυτό το εγχειρίδιο, καθώς και το εγχειρίδιο εγκατάστασης της εξωτερικής μονάδας, πριν από την εγκατάσταση της μονάδας κλιματιστικού.

**ΓΙΑ ΑΥΤΟΝ ΠΟΥ ΚΑΝΕΙ ΤΗΝ ΕΓΚΑΤΑΣΤΑΣΗ**

### MANUAL DE INSTALAÇÃO

Para uma utilização segura e correcta, leia atentamente este manual e o manual de instalação da unidade exterior antes de instalar o aparelho de ar condicionado.

**PARA O INSTALADOR**

### INSTALLATIONSMANUAL

Læs af sikkerhedshensyn denne manual samt manualen til installation af udendørsenheden grundigt, før du installerer klimaanlægget.

**TIL INSTALLATØREN**

### INSTALLATIONSMANUAL

Läs bruksanvisningen och utomhusenhetens installationshandbok noga innan luftkonditioneringen installeras så att den används på ett säkert och korrekt sätt.

**FÖR INSTALLATÖREN**

### MONTAJ ELKİTABI

Emniyetli ve doğru kullanım için, klima cihazını monte etmeden önce bu kılavuzu ve dış ünite montaj kılavuzunu tamamiyle okuyun.

**MONTÖR İÇİN**

### INSTRUKCJA MONTAŻU

Aby zapewnić bezpieczne i prawidłowe korzystanie z klimatyzatora, przed montażem należy uważnie przeczytać niniejszą instrukcję montażu.

**DLA INSTALATORA**

### INSTALLASJONSHÅNDBOK

For sikkert og riktig bruk av klimaanlegget, vennligst les nøye gjennom denne bruksanvisningen før det installeres.

**FOR MONTØR****English****Deutsch****Français****Nederlands****Español****Italiano****Ελληνικά****Português****Dansk****Svenska****Türkçe****Polski****Norsk**



# Manual Download



<http://www.mitsubishielectric.com/ldg/ibim/>

- en** Go to the above website to download manuals, select model name, then choose language.
- de** Besuchen Sie die oben stehende Website, um Anleitungen herunterzuladen, wählen Sie den Modellnamen und dann die Sprache aus.
- fr** Rendez-vous sur le site Web ci-dessus pour télécharger les manuels, sélectionnez le nom de modèle puis choisissez la langue.
- nl** Ga naar de bovenstaande website om handleidingen te downloaden, de modelnaam te selecteren en vervolgens de taal te kiezen.
- es** Visite el sitio web anterior para descargar manuales, seleccione el nombre del modelo y luego elija el idioma.
- it** Andare sul sito web indicato sopra per scaricare i manuali, selezionare il nome del modello e scegliere la lingua.
- el** Μεταβείτε στον παραπάνω ιστότοπο για να κατεβάσετε εγχειρίδια. Επιλέξτε το όνομα του μοντέλου και, στη συνέχεια, τη γλώσσα.
- pt** Aceda ao site Web acima indicado para descarregar manuais, seleccione o nome do modelo e, em seguida, escolha o idioma.
- da** Gå til ovenstående websted for at downloade manualer og vælg modelnavn, og vælg derefter sprog.
- sv** Gå till ovanstående webbplats för att ladda ner anvisningar, välj modellnamn och välj sedan språk.
- tr** Kılavuzları indirmek için yukarıdaki web sitesine gidin, model adını ve ardından dili seçin.
- ru** Чтобы загрузить руководства, перейдите на указанный выше веб-сайт; выберите название модели, а затем язык.
- uk** Щоб завантажити керівництва, перейдіть на зазначений вище веб-сайт; виберіть назву моделі, а потім мову.
- bg** Посетете горепосочения уебсайт, за да изтеглите ръководства, като изберете име на модел и след това – език.
- pl** Odwiedź powyższą stronę internetową, aby pobrać instrukcje, wybierz nazwę modelu, a następnie język.
- no** Gå til nettstedet over for å laste ned håndbøker og velg modellnavn, og velg deretter språk.
- fi** Mene yllä mainitulle verkkosivulle ladataksesi oppaat, valitse mallin nimi ja valitse sitten kieli.
- cs** Příručky naleznete ke stažení na internetové stránce zmíněné výše poté, co zvolíte model a jazyk.
- sk** Na webovej stránke vyššie si môžete stiahnuť návody. Vyberte názov modelu a zvolte požadovaný jazyk.
- hu** A kézikönyvek letöltéséhez látogasson el a fenti weboldalra, válassza ki a modell nevét, majd válasszon nyelvet.
- sl** Obiščite zgornjo spletno stran za prenos priručnikov; izberite ime modela, nato izberite jezik.
- ro** Accesați site-ul web de mai sus pentru a descărca manualele, selectați denumirea modelului, apoi alegeți limba.
- et** Kasutusjuhendite allalaadimiseks minge ülaltoodud veebilehele, valige mudeli nimi ja seejärel keel.
- lv** Dodieties uz iepriekš norādīto tīmekļa vietni, lai lejupielādētu rokasgrāmatas; tad izvēlieties modeļa nosaukumu un valodu.
- lt** Norėdami atsisiųsti vadovus, apsilankykite pirmiau nurodytoje žiniatinklio svetainėje, pasirinkite modelio pavadinimą, tada – kalbą.
- hr** Kako biste preuzeli priručnike, idite na gore navedeno web-mjesto, odaberite naziv modela, a potom odaberite jezik.
- sr** Idite na gore navedenu veb stranicu da biste preuzeli uputstva, izaberite ime modela, a zatim izaberite jezik.

# Index

1. Consignes de sécurité.....	1	5. Mise en place du tuyau d'écoulement.....	6
2. Emplacement pour l'installation.....	2	6. Installations électriques.....	6
3. Installation de l'appareil intérieur.....	3	7. Marche d'essai.....	12
4. Installation de la tuyauterie du réfrigérant.....	5	8. Fonction d'entretien aisé.....	16





## Remarque:

Dans le présent manuel d'utilisation, l'expression "Télécommande filaire" fait référence au modèle PAR-41MAA. Pour toute information relative à un autre modèle de télécommande, reportez-vous au manuel d'installation fourni avec la télécommande en option.

## 1. Consignes de sécurité

- ▶ Avant d'installer le climatiseur, lire attentivement toutes les "Consignes de sécurité".
- ▶ Les "Consignes de sécurité" reprennent des points très importants concernant la sécurité. Veuillez bien à les suivre.
- ▶ Il est nécessaire de consulter ou d'obtenir l'autorisation de la compagnie d'électricité concernée avant de connecter le système.

## SIGNIFICATION DES SYMBOLES AFFICHÉS SUR L'UNITÉ INTERNE ET/OU SUR L'UNITÉ EXTERNE

	<b>AVERTISSEMENT</b> (Risque d'incendie)	Ce symbole est utilisé uniquement pour le réfrigérant R32. Le type de réfrigérant est indiqué sur la plaque signalétique de l'appareil extérieur. Si le type de réfrigérant est le R32, cet appareil utilise un réfrigérant inflammable. Si le réfrigérant fuit et entre en contact avec une flamme ou une pièce chaude, il produira un gaz toxique et un incendie risque de se déclencher.
		Veuillez lire le MANUEL D'INSTALLATION avec soin avant utilisation.
		Le personnel d'entretien est tenu de lire avec soin le MANUEL D'UTILISATION et le MANUEL D'INSTALLATION avant utilisation.
		De plus amples informations sont disponibles dans le MANUEL D'UTILISATION, le MANUEL D'INSTALLATION et documents similaires.

### Symboles utilisés dans le texte

#### ⚠ Avertissement :

Précautions à suivre pour éviter tout danger de blessure ou de décès de l'utilisateur.

#### ⚠ Précaution :

Décrit les précautions qui doivent être prises pour éviter d'endommager l'appareil.

### Symboles utilisés dans les illustrations

⚡ : Indique un élément qui doit être mis à la terre.

⊘ : À éviter absolument.

Une fois l'installation terminée, expliquer les "Consignes de sécurité", l'utilisation et l'entretien de l'appareil au client conformément aux informations du mode d'emploi et effectuer l'essai de fonctionnement en continu pour garantir un fonctionnement normal. Le manuel d'installation et le mode d'emploi doivent être fournis à l'utilisateur qui doit les conserver. Ces manuels doivent également être transmis aux nouveaux utilisateurs.

#### ⚠ Avertissement:

- Prendre soin de lire les étiquettes se trouvant sur l'appareil principal.
- Contacter un revendeur ou un technicien agréé pour installer, déplacer et réparer l'appareil.
- N'essayez jamais de réparer ou de déplacer vous-même l'appareil.
- Pour l'installation et le déplacement, suivre les instructions fournies dans le manuel d'installation et utiliser des outils et des éléments de tuyauterie spécifiquement conçus pour l'utilisation avec le réfrigérant indiqué dans le manuel d'installation de l'appareil extérieur.
- L'appareil doit être installé conformément aux instructions pour réduire les risques de dommages liés à des tremblements de terre, des typhons ou des vents violents. Une installation incorrecte peut entraîner la chute de l'appareil et provoquer des dommages ou des blessures.
- Ne pas modifier l'appareil. Cela pourrait provoquer un risque d'incendie, d'électrocution, de blessure ou de fuite d'eau.
- L'appareil doit être solidement installé sur une structure pouvant supporter son poids.
- L'appareil sera stocké dans une zone bien ventilée où la taille des pièces correspond à la surface des pièces spécifiée pour le fonctionnement.
- Si le climatiseur est installé dans une petite pièce ou dans un local fermé, certaines mesures doivent être prises pour éviter que la concentration de réfrigérant ne dépasse le seuil de sécurité en cas de fuite de réfrigérant. En cas de fuite de réfrigérant et de dépassement du seuil de concentration, des risques liés au manque d'oxygène dans la pièce peuvent survenir.
- Tenir les appareils à gaz, les radiateurs électriques et autres sources d'incendie (sources d'inflammation) à l'écart des lieux où l'installation, les réparations et autres travaux sur le climatiseur seront effectués. Tout contact du réfrigérant avec une flamme libère des gaz toxiques.
- Aérer la pièce en cas de fuite de réfrigérant lors de l'utilisation. Le contact du réfrigérant avec une flamme peut provoquer des émanations de gaz toxiques.
- Tout travail sur les installations électriques doit être effectué par un technicien qualifié conformément aux réglementations locales et aux instructions fournies dans ce manuel.
- Ne pas utiliser de raccordement intermédiaire des fils électriques.
- N'utiliser que les câbles spécifiés pour les raccordements. Les raccordements doivent être réalisés correctement sans tension sur les bornes. Ne jamais effectuer de jonction sur les câbles (sauf en cas d'indications contraires). Le non respect de cette consigne peut entraîner une surchauffe ou un incendie.
- Lors de l'installation, du déplacement ou de l'entretien du climatiseur, n'utilisez que le réfrigérant indiqué sur l'appareil extérieur pour remplir les tuyaux de réfrigérant. Ne pas le mélanger avec un autre réfrigérant et faire le vide d'air dans les tuyaux. Si du réfrigérant est mélangé avec de l'air, cela peut provoquer des pointes de pression dans les tuyaux de réfrigérant et entraîner une explosion et d'autres risques.

- L'utilisation d'un réfrigérant différent de celui spécifié pour le climatiseur peut entraîner des défaillances mécaniques, des dysfonctionnements du système ou une panne de l'appareil. Dans le pire des cas, cela peut entraîner un obstacle à la mise en sécurité du produit.
- L'appareil doit être installé conformément aux réglementations nationales relatives au câblage.
- Cet appareil n'est pas conçu pour être utilisé par des personnes (y compris des enfants) présentant des capacités physiques, sensorielles ou mentales réduites, ou manquant d'expérience et de connaissances, à moins qu'elles ne soient supervisées ou aient reçu des instructions relatives à l'utilisation de l'appareil par une personne responsable de leur sécurité.
- Les enfants doivent être surveillés pour s'assurer qu'ils ne jouent pas avec l'appareil.
- Le couvercle du bloc de sortie de l'appareil doit être solidement fixé.
- Si le cordon d'alimentation est endommagé, il doit être remplacé par le fabricant, ses revendeurs ou un technicien qualifié pour éviter tout danger de choc électrique.
- N'utiliser que les accessoires agréés par Mitsubishi Electric et contacter un revendeur ou un technicien agréé pour les installer.
- Une fois l'installation terminée, vérifier les éventuelles fuites de réfrigérant. Si le réfrigérant fuit dans la pièce et entre en contact avec la flamme d'un chauffage ou d'une cuisinière, des gaz toxiques peuvent se dégager.
- Ne faites usage d'aucun moyen visant à accélérer le processus de dégivrage ou à nettoyer autre que ceux recommandés par le fabricant.
- L'appareil doit être rangé dans une pièce ne contenant aucune source d'allumage continue (exemple : flammes nues, appareil à gaz ou chauffage électrique).
- Ne percez pas et ne brûlez pas l'appareil.
- Sachez que les réfrigérants peuvent être inodores.
- La tuyauterie doit être protégée contre tout dommage physique.
- L'installation de tuyauterie doit être limitée au strict minimum.
- Les réglementations nationales sur les gaz doivent être respectées.
- Gardez les ouvertures de ventilation libres d'obstruction.
- Ne pas utiliser d'alliage de soudure à basse température pour le brasage des tuyaux de réfrigérant.
- Lors de travaux de soudure, veiller à assurer une ventilation suffisante de la pièce. Veiller à ce qu'aucun matériau dangereux ou inflammable ne se trouve à proximité. Si le travail est effectué dans une pièce fermée, de petite taille ou un endroit similaire, vérifier l'absence de toute fuite de réfrigérant avant de commencer le travail. Si le réfrigérant fuit et s'accumule, il risque de s'enflammer et des gaz toxiques peuvent se dégager.

# 1. Consignes de sécurité

## 1.1. Avant l'installation (Environnement)

### ⚠ Précaution:

- Ne pas utiliser l'appareil dans un environnement inhabituel. Si le climatiseur est installé dans des endroits exposés à la vapeur, à l'huile volatile (notamment l'huile de machine), au gaz sulfurique ou à une forte teneur en sel, par exemple, en bord de mer, les performances peuvent considérablement diminuer et les pièces internes de l'appareil être endommagées.
- Ne pas installer l'appareil dans des endroits où des gaz de combustion peuvent s'échapper, se dégager ou s'accumuler. L'accumulation de gaz de combustion autour de l'appareil peut provoquer un incendie ou une explosion.
- Ne pas placer d'aliments, de plantes, d'animaux en cage, d'objets d'art ou d'instruments de précision dans la soufflerie d'air direct de l'appareil intérieur ou à proximité de l'appareil au risque de les endommager par des variations de température ou des gouttes d'eau.
- Si l'humidité ambiante dépasse 80% ou si le tuyau d'écoulement est bouché, des gouttes d'eau peuvent tomber de l'appareil intérieur. Ne pas installer l'appareil intérieur dans un endroit où ces gouttes peuvent provoquer des dommages.
- Lors de l'installation de l'appareil dans un hôpital ou un centre de communications, se préparer au bruit et aux interférences électroniques. Les inverseurs, les appareils électroménagers, les équipements médicaux haute fréquence et de communications radio peuvent provoquer un dysfonctionnement ou une défaillance du climatiseur. Le climatiseur peut également endommager les équipements médicaux et de communications, perturbant ainsi les soins et réduisant la qualité d'affichage des écrans.

## 1.2. Avant l'installation ou le déplacement

### ⚠ Précaution:

- Transporter les appareils avec précaution. L'appareil doit être transporté par au moins deux personnes, car il pèse 20 kg minimum. Ne pas le saisir par les rubans d'emballage. Porter des gants de protection en raison du risque de se blesser les mains sur les ailettes ou d'autres pièces.
- Veiller à éliminer le matériel d'emballage en toute sécurité. Le matériel d'emballage (clous et autres pièces en métal ou en bois) peut provoquer des blessures.
- Isoler le tuyau de réfrigérant pour éviter la condensation. S'il n'est pas correctement isolé, de la condensation risque de se former.
- Placer un isolant thermique sur les tuyaux pour éviter la condensation. L'installation incorrecte du tuyau d'écoulement peut provoquer des fuites d'eau et endommager le plafond, le sol, les meubles ou d'autres objets.
- Ne pas nettoyer le climatiseur à l'eau au risque de provoquer un choc électrique.
- Serrer tous les écrous évasés conformément aux spécifications à l'aide d'une clé dynamométrique. S'ils sont trop serrés, ils peuvent casser après une période prolongée.

## 1.3. Avant l'installation électrique

### ⚠ Précaution:

- Veiller à installer des coupe-circuits. Dans le cas contraire, un choc électrique peut se produire.
- Pour les lignes électriques, utiliser des câbles standard de capacité suffisante. Dans le cas contraire, un court-circuit, une surchauffe ou un incendie peut se produire.
- Lors de l'installation des lignes électriques, ne pas mettre les câbles sous tension.
- Veiller à mettre l'appareil à la terre. Une mise à la terre incorrecte de l'appareil peut provoquer un choc électrique.
- Utiliser des coupe-circuits (disjoncteur de fuite à la terre, interrupteur d'isolement (fusible +B) et disjoncteur à boîtier moulé) à la capacité spécifiée. Si la capacité du coupe-circuit est supérieure à celle spécifiée, une défaillance ou un incendie peut se produire.

## 1.4. Avant la marche d'essai

### ⚠ Précaution:

- Activer l'interrupteur principal au moins 12 heures avant la mise en fonctionnement de l'appareil. L'utilisation de l'appareil juste après sa mise sous tension peut endommager sérieusement les pièces internes.
- Avant d'utiliser l'appareil, vérifier que tous les panneaux, toutes les protections et les autres pièces de sécurité sont correctement installés. Les pièces tournantes, chaudes ou à haute tension peuvent provoquer des blessures.
- Ne pas utiliser le climatiseur si le filtre à air n'est pas installé. Sinon, des poussières peuvent s'accumuler et endommager l'appareil.
- Ne pas toucher les interrupteurs les mains humides au risque de provoquer un choc électrique.
- Ne pas toucher les tuyaux de réfrigérant les mains nues lors de l'utilisation.
- A la fin de l'utilisation de l'appareil, attendre au moins cinq minutes avant de désactiver l'interrupteur principal. Dans le cas contraire, une fuite d'eau ou une défaillance peut se produire.

# 2. Emplacement pour l'installation

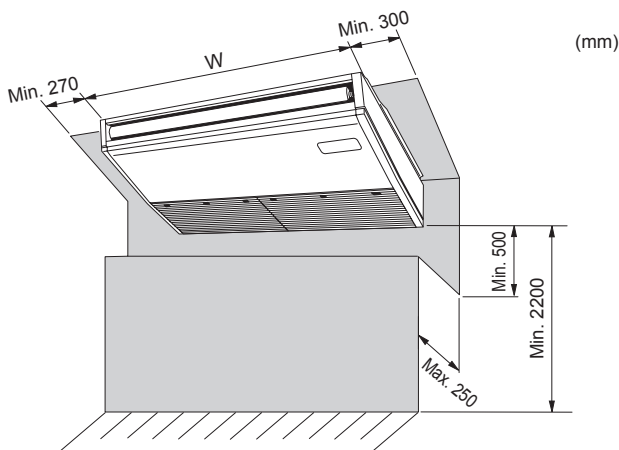


Fig. 2-1

## 2.1. Dimensions externes (Appareil intérieur) (Fig. 2-1)

Choisir un emplacement approprié en prenant compte des espaces suivants pour l'installation et l'entretien.

(mm)	
Modèles	W
M35, 50	960
M60, 71	1280
M100, 125, 140	1600

### ⚠ Avertissement:

Fixer l'appareil intérieur à un plafond suffisamment résistant pour supporter son poids.

## 2.2. Dimensions extérieures (Appareil extérieur)

Consulter le manuel d'installation de l'appareil extérieur.

### 3. Installation de l'appareil intérieur

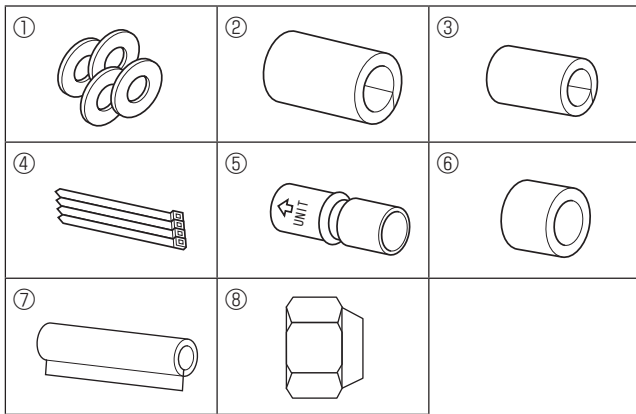


Fig. 3-1

#### 3.1. Vérifier les accessoires qui accompagnent l'appareil intérieur (Fig. 3-1)

L'appareil intérieur devrait être fourni avec les pièces de rechange et accessoires suivants (se trouvent à l'intérieur de la grille d'aspiration).

	Nom de l'accessoire	Qté
①	Rondelle	4
②	Gaine protectrice de tuyau	1 grande taille (pour la tuyauterie à gaz)
③	Gaine protectrice de tuyau	1 petite taille (pour la tuyauterie à liquide)
④	Courroie	4
⑤	Douille	1 Marquée "UNIT" (APPAREIL)
⑥	Gaine de la douille	1
⑦	Gaine du tuyau d'évacuation	1
⑧	Ecrou évasé	1 ø6,35 (M60 uniquement)

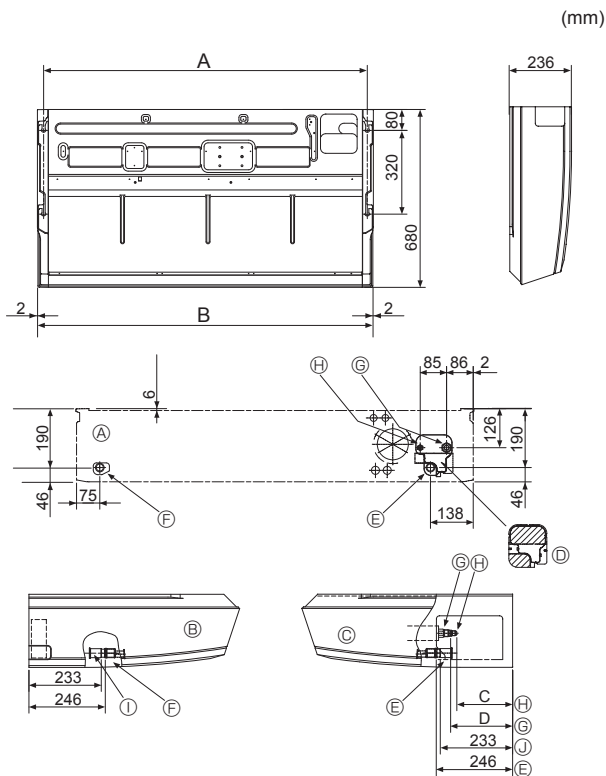


Fig. 3-2

#### 3.2. Préparation à l'installation (Fig. 3-2)

##### 3.2.1. Espacement et installation du boulon de suspension

Modèles	A	B
M35, 50	917	960
M60, 71	1237	1280
M100, 125, 140	1557	1600

##### 3.2.2. Emplacement des tuyaux d'évacuation et du réfrigérant

Modèles	C	D
M35, 50	184	203
M60	179	203
M71-140	180	200

- Ⓐ Sortie de la face avant
- Ⓑ Sortie du côté gauche
- Ⓒ Sortie du côté droit
- Ⓓ Pièce indépendante (peut être enlevé)
- Ⓔ Tuyau d'évacuation droit
- Ⓕ Tuyau d'évacuation gauche
- Ⓖ Tuyau à gaz
- Ⓗ Tuyau à liquide
- Ⓚ Bouchon en caoutchouc
- Ⓛ avec douille Ⓜ

Dans le cas de la préparation de la conduite arrière, s'assurer de retirer les parties ombrées de la pièce indépendante Ⓓ. Puis remettre la pièce indépendante Ⓓ dans sa position initiale.

(L'échangeur thermique peut-être bouché par de la poussière)

fr

### 3. Installation de l'appareil intérieur

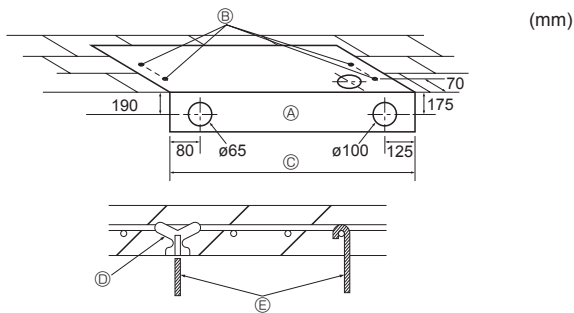


Fig. 3-3

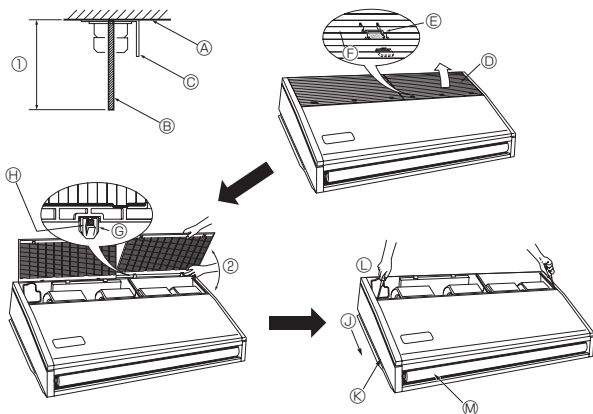


Fig. 3-4

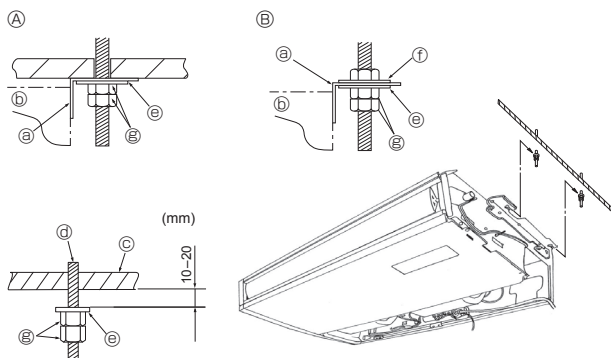


Fig. 3-5

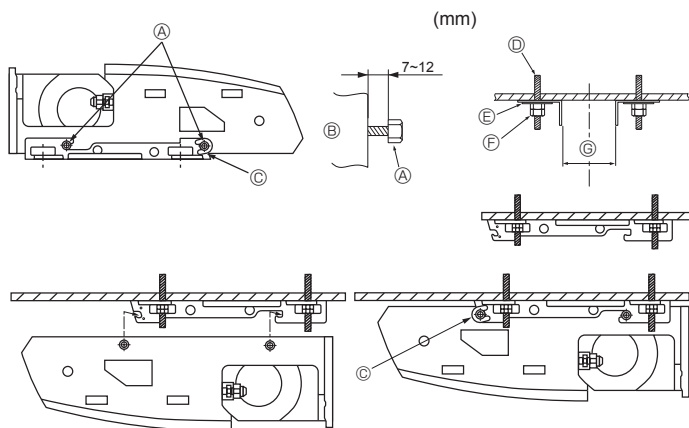


Fig. 3-6

#### 3.2.3. Sélection des boulons de suspension et des emplacements des tuyaux (Fig. 3-3)

En vous servant du schéma fourni pour l'installation, choisissez les positions correctes pour les boulons de suspension et les tuyaux et préparez les orifices nécessaires.

- Ⓐ Schéma
- Ⓑ Orifice du boulon de suspension
- Ⓒ Largeur de l'appareil intérieur

Fixer les boulons de suspension de la manière décrite ci-dessous ou utiliser des aisseliers ou des carrés de bois pour l'installation des boulons.

- Ⓓ Utiliser des clavettes de 100 à 150 kg chacune.
- Ⓔ Utiliser des boulons de suspension de taille W3/8 ou M10.

#### 3.2.4. Préparation de l'appareil intérieur (Fig. 3-4)

1. Installer les boulons de suspension (les boulons W3/8 ou M10 seront fournis localement).

Déterminer d'avance la distance du plafond (Ⓚ à 100 mm près).

- Ⓐ Surface du plafond Ⓑ Boulon de suspension Ⓒ Support de suspension

2. Retirer la grille d'aspiration.

Faire glisser les boutons d'arrêt de la grille d'aspiration (à l'emplacement de 2 ou 3) vers l'arrière pour ouvrir la grille d'aspiration.

3. Enlever le panneau latéral.

Enlever les vis de fixation du panneau latéral (un de chaque côté, droit et gauche) puis faire glisser le panneau latéral vers l'avant pour l'enlever.

- Ⓓ Grille d'aspiration Ⓚ Faire glisser le panneau latéral vers l'avant.
- Ⓛ Bouton d'arrêt de la grille d'aspiration Ⓜ Panneau latéral
- Ⓨ Les faire glisser Ⓩ Enlever les vis de fixation du panneau latéral.
- ⓐ Charnière ⓑ Retirer la protection en vinyle des volets.

ⓑ Ne jamais forcer pour ouvrir la grille d'arrivée d'air ni l'ouvrir dans un angle supérieur à 120° sinon vous risqueriez d'endommager les charnières.

#### 3.3. Installation de l'appareil intérieur (Fig. 3-5)

Utiliser la méthode de suspension applicable ci-dessous, selon la présence ou l'absence de matériaux de plafond.

S'il n'y a pas de matériaux de plafond

- Ⓐ Si les matériaux de plafond sont présents Ⓒ Plafond
- Ⓑ S'il n'y a pas de matériaux de plafond Ⓓ Boulon de suspension
- Ⓒ Support de suspension Ⓔ Rondelle Ⓚ
- Ⓓ Appareil Ⓛ Rondelle (sera fourni localement)
- Ⓜ Ecrous doubles

##### 1) Suspendre l'appareil directement

Méthodes d'installation

1. Mettre en place la rondelle Ⓚ (fournie avec l'appareil) et les écrous (sera fourni localement).
2. Accrocher l'appareil aux boulons de suspension.
3. Serrer les écrous.

Vérifier la condition d'installation de l'appareil

- Vérifier que l'appareil est à l'horizontale entre les côtés droit et gauche.
- Vérifier que les supports de suspension avant et arrière sont à l'horizontale. (Pour favoriser l'écoulement, l'appareil est incliné sur les supports de suspension. L'appareil en pente régulière vers le bas de l'avant vers l'arrière correspond à la position d'installation appropriée.)

##### 2) Installer en premier le support de suspension au plafond (Fig. 3-6)

Méthodes d'installation

1. Retirer les supports de suspension et les rondelles en forme de U de l'appareil.
2. Ajuster les boulons de fixation du support de suspension se trouvant sur l'appareil.
3. Attacher les supports de suspension aux boulons de suspension.
4. Vérifier que les supports de suspension sont à l'horizontale (avant et arrière/droite et gauche).
5. Accrocher l'appareil aux supports de suspension.
6. Serrez des verrous fixes des supports de la mise en suspension.

\* Soyez sûr d'avoir mis les rondelles en forme de U en place.

- Ⓐ Boulon de fixation du support de suspension
- Ⓑ Appareil
- Ⓒ rondelle en forme de U
- Ⓓ boulons de suspension
- Ⓔ Rondelle Ⓚ
- Ⓛ Ecrous doubles

	(mm)	
Ⓚ	M35, 50	882-887
	M60, 71	1202-1207
	M100-140	1522-1527



## 4. Installation de la tuyauterie du réfrigérant

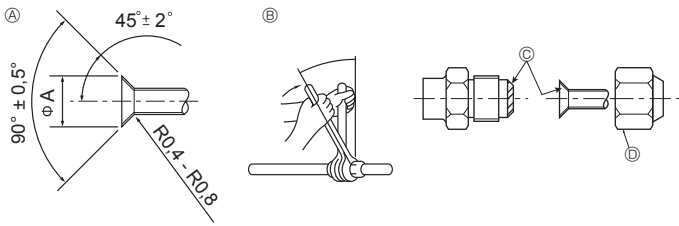


Fig. 4-1

(A) Dimension de l'évasement

Diam. ext. Tuyau en cuivre (mm)	Dimensions évasement Dimensions φA (mm)
ø6,35	8,7 - 9,1
ø9,52	12,8 - 13,2
ø12,7	16,2 - 16,6
ø15,88	19,3 - 19,7

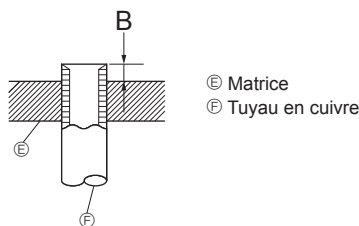


Fig. 4-2

Diam. ext. Tuyau en cuivre (mm)	B (mm)
	Outil d'évasement pour le R32/R410A Type embrayage
ø6,35 (1/4")	0 - 0,5
ø9,52 (3/8")	0 - 0,5
ø12,7 (1/2")	0 - 0,5
ø15,88 (5/8")	0 - 0,5

### 4.1. Consignes

Pour les appareils utilisant le réfrigérant R32/R410A

- Appliquer une petite quantité d'huile ester, éther ou alkylbenzène comme huile réfrigérante sur les sections évasées.
- Utiliser le cuivre phosphoreux C1220, pour des tuyaux sans soudure en cuivre et en alliage de cuivre, pour raccorder les tuyaux de réfrigérant. Utiliser les tuyaux de réfrigérant dont l'épaisseur est spécifiée dans le tableau ci-dessous. Vérifier que l'intérieur des tuyaux est propre et dépourvu de tout agent nocif tel que des composés sulfuriques, des oxydants, des débris ou des saletés.

#### ⚠ Avertissement:

Lors de l'installation, du déplacement ou de l'entretien du climatiseur, n'utilisez que le réfrigérant indiqué sur l'appareil extérieur pour remplir les tuyaux de réfrigérant. Ne pas le mélanger avec un autre réfrigérant et faire le vide d'air dans les tuyaux.

Si du réfrigérant est mélangé avec de l'air, cela peut provoquer des pointes de pression dans les tuyaux de réfrigérant et entraîner une explosion et d'autres risques. L'utilisation d'un réfrigérant différent de celui spécifié pour le climatiseur peut entraîner des défaillances mécaniques, des dysfonctionnements du système ou une panne de l'appareil. Dans le pire des cas, cela peut entraîner un obstacle à la mise en sécurité du produit.

	M35, 50	M60-140
Conduit de liquide	ø6,35 épaisseur 0,8 mm	ø9,52 épaisseur 0,8 mm
Conduit de gaz	ø12,7 épaisseur 0,8 mm	ø15,88 épaisseur 1,0 mm

- Ne pas utiliser de tuyaux plus fins que ceux spécifiés ci-dessus.

### 4.2. Connexion des tuyaux (Fig. 4-1)

- En cas d'utilisation de tuyaux en cuivre disponibles sur le marché, envelopper les tuyaux de liquide et de gaz avec de la matière isolante vendue dans le commerce sur le marché (résistant à une chaleur de 100 °C ou supérieure et d'une épaisseur de 12 mm ou plus).
- Les parties intérieures du tuyau d'écoulement doivent également être entourées de matière isolante en mousse de polyéthylène (avec une poids spécifique de 0,03 et de 9 mm d'épaisseur ou plus).
- Appliquer un film mince d'huile réfrigérante sur la surface du tuyau et du support du joint avant de serrer l'écrou évasé.
- Utiliser deux clés pour serrer les connexions des tuyaux.
- Utiliser la matière isolante des tuyaux de réfrigérant afin d'envelopper les connexions des appareils intérieurs. Effectuer l'isolation avec soin.
- Après le raccordement du tuyau de réfrigérant à l'appareil intérieur, vérifier toutes les connexions et s'assurer qu'il n'y a pas de fuite de gaz en envoyant de l'azote à l'état gazeux dans les tuyaux. (Vérifier qu'il n'y a pas de fuite de réfrigérant au niveau du tuyau de réfrigérant connecté à l'appareil intérieur.)
- Utilisez l'écrou évasé monté sur cet appareil intérieur.
- En cas de repose des tuyaux de réfrigérant après démontage, refaites la partie évasée du tuyau.

(B) Couple de serrage du raccord conique

Diam. ext. Tuyau en cuivre (mm)	Diam. ext. raccord conique (mm)	Couple de serrage (N·m)
ø6,35	17	14-18
ø6,35	22	34-42
ø9,52	22	34-42
ø12,7	26	49-61
ø12,7	29	68-82
ø15,88	29	68-82

(C) Appliquer de l'huile réfrigérante sur toute la surface évasée du fond.

Ne pas appliquer de l'huile réfrigérante sur les vis.  
(Les écrous évasés risquent davantage de se desserrer.)

(D) Utiliser des écrous évasés corrects correspondant à la taille des tuyaux de l'appareil extérieur.

Tailles de tuyaux disponibles

	M35, 50	M60	M71-140
Côté liquide	ø6,35 O	ø6,35	—
Côté gaz	—	ø9,52 O	ø9,52 O
	ø12,7 O	ø15,88 O	ø15,88 O

O : Fixation de l'écrou évasé d'usine à l'échangeur thermique.

### 4.3. Appareil intérieur (Fig. 4-3)

Méthodes d'installation

1. Glisser la gaine du tuyau ② autour du tuyau à gaz jusqu'à ce qu'elle soit pressée contre la tôle à l'intérieur de l'appareil.
2. Glisser la gaine du tuyau ③ autour du tuyau à liquide jusqu'à ce qu'elle soit pressée contre la tôle à l'intérieur de l'appareil.
3. Nouer les courroies fournies ④ aux deux extrémités (20 mm) des gaines des tuyaux ② et ③.

- (A) Tuyau à gaz
- (B) Tuyau à liquide
- (C) Courroie ④
- (D) Gaine de tuyau ②
- (E) Gaine de tuyau ③
- (F) Presser la gaine du tuyau contre la tôle.
- (G) Matériel isolant du tuyau à réfrigérant

### 4.4. Pour double/triple combinaison

Consulter le manuel d'installation de l'appareil extérieur.

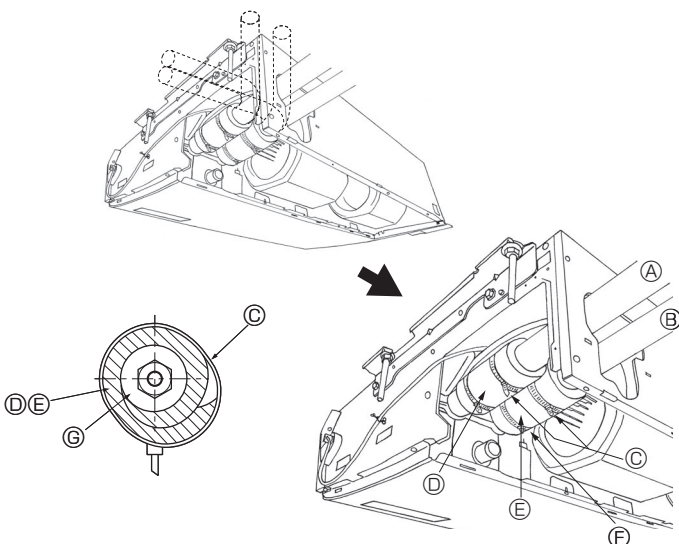


Fig. 4-3

## 5. Mise en place du tuyau d'écoulement

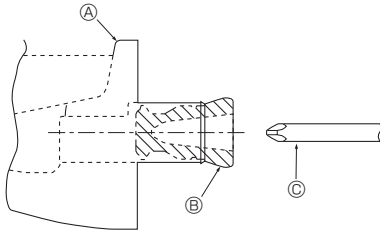


Fig. 5-1

- Si vous installez le tuyau sur le côté gauche, soyez sûr d'insérer le bouchon en caoutchouc dans l'orifice d'évacuation droit. (Fig. 5-1)
- Utiliser un tuyau VP-20 (en PVC, D.E.ø26) pour les tuyaux d'écoulement et prévoir une pente d'1/100 ou plus.
- Après la fin des travaux, vérifier que le correct tuyau d'évacuation sort de l'orifice de débit du tuyau d'évacuation.

- Ⓐ Bac d'évacuation
- Ⓑ Bouchon
- Ⓒ Introduire par exemple un tournevis profondément dans le bouchon.

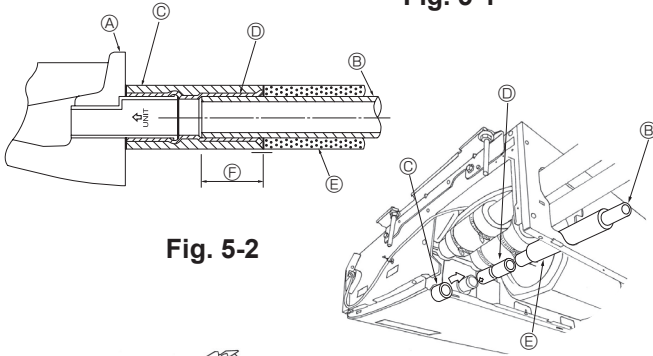


Fig. 5-2

### Méthodes d'installation (Fig. 5-2)

1. Relier la douille ⑤ fournie avec l'appareil à l'orifice d'évacuation de l'appareil avec un adhésif de chlorure de vinyle.
2. Attacher la gaine ⑥ (fournie avec l'appareil) au tuyau d'évacuation ⑤.
3. Relier le tuyau d'évacuation (VP-20) à la douille ⑤ avec un adhésif de chlorure de vinyle.
4. Envelopper la gaine ⑦ (fournie avec l'appareil) autour du tuyau d'évacuation. (Bandage de soudure)

- Ⓐ Bac d'évacuation
- Ⓑ Tuyauterie d'évacuation
- Ⓒ Gaine de la douille ⑤
- Ⓓ Douille ⑤
- Ⓔ Gaine de la tuyauterie d'évacuation ⑦
- Ⓕ Longueur d'insertion : 37 mm

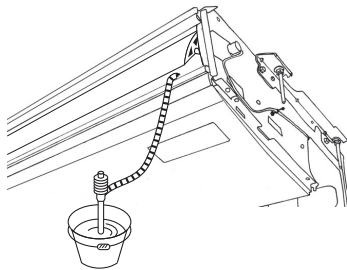


Fig. 5-3

5. Vérifier que le système d'évacuation est correct. (Fig. 5-3)

\* Remplir le bac d'évacuation avec environ 1 l d'eau des sorties d'air.

## 6. Installations électriques

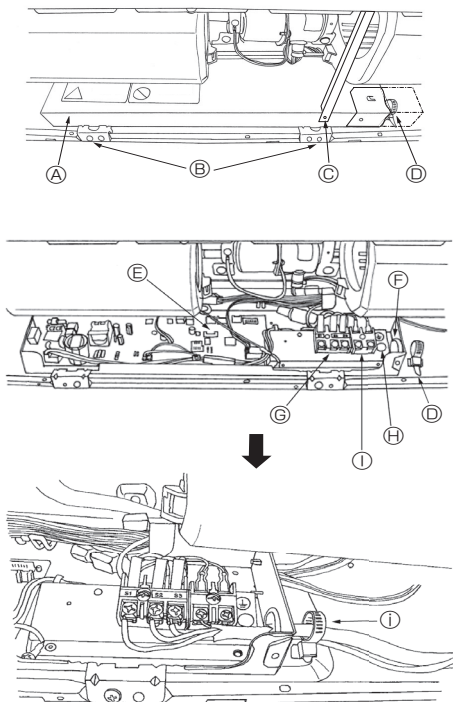


Fig. 6-1

### 6.1. Installation électrique (Fig. 6-1)

Méthodes pour l'installation électrique

1. Retirer les deux vis à tôle ② puis retirer le faisceau.
2. Enlever les (deux) vis à tôle ③, puis enlever le couvercle ① de la partie électrique.
3. Connecter les fils électriques fermement aux bornes correspondantes.
4. Réinstaller les pièces enlevées.
5. Attacher les fils électriques au serre-fils local se trouvant dans le côté droit de la boîte de jonction.

- Ⓐ Couvercle
- Ⓑ Vis de serrage (2)
- Ⓒ Vis de serrage (Faisceau)
- Ⓓ Bride pour câbles
- Ⓔ Carte de commande
- Ⓕ Orifice pour l'entretien des câbles
- Ⓖ Bloc de sortie pour la connexion des appareils intérieur et extérieur : S1, S2 et S3 ont une polarité
- Ⓖ Connecteur du câble de mise en terre.
- Ⓖ Bloc de sortie de la télécommande
- Ⓖ Attacher avec la bride des fils.



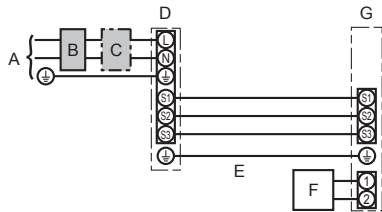
## 6. Installations électriques

### 6.1.1. Alimentation de l'appareil intérieur provenant de l'appareil extérieur

Les schémas de connexion suivants sont disponibles.

Les schémas d'alimentation de l'appareil extérieur varient selon les modèles.

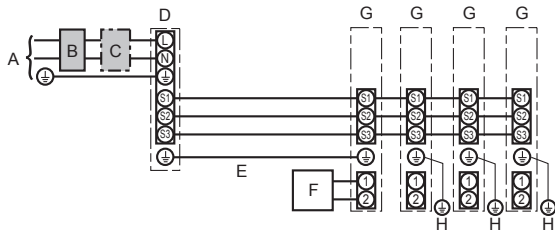
#### Systeme 1:1



- A Source d'alimentation de l'appareil extérieur
- B Disjoncteur de fuite à la terre
- C Coupe-circuit ou interrupteur d'isolement
- D Appareil extérieur
- E Cordons de raccordement de l'appareil intérieur/extérieur
- F Commande à distance
- G Appareil intérieur

\* Apposer une étiquette A fournie avec les manuels près de chaque schéma de câblage des appareils intérieur et extérieur.

#### Systeme double/triple/quadruple simultané



- A Source d'alimentation de l'appareil extérieur
- B Disjoncteur de fuite à la terre
- C Coupe-circuit ou interrupteur d'isolement
- D Appareil extérieur
- E Cordons de raccordement de l'appareil intérieur/extérieur
- F Commande à distance
- G Appareil intérieur
- H Mise à la terre de l'appareil intérieur

\* Apposer une étiquette A fournie avec les manuels près de chaque schéma de câblage des appareils intérieur et extérieur.

Modèle de l'appareil intérieur		PCA	
Câblage No du câble x taille en (mm <sup>2</sup> )	Appareil intérieur-appareil extérieur	*1	3 × 1,5 (polar)
	Mise à la terre de l'appareil intérieur/extérieur	*1	1 × Min. 1,5
	Mise à la terre de l'appareil intérieur		1 × Min. 1,5
	Raccordement de la commande à distance-appareil intérieur	*2	2 × 0,3 (Non polarisé)
Tension du circuit	Appareil intérieur (Réchauffeur) L-N	*3	—
	Appareil intérieur-appareil extérieur S1-S2	*3	230 V CA
	Appareil intérieur-appareil extérieur S2-S3	*3 *4	24 V CC / 28 V CC
	Raccordement de la commande à distance-appareil intérieur	*3	12 V CC

\*1. <Application de l'appareil extérieur 50-140>  
45 m max.

En cas d'utilisation de 2,5 mm<sup>2</sup>, 50 m max.

En cas d'utilisation de 2,5 mm<sup>2</sup> et S3 séparée, 80 m max.

<Application de l'appareil extérieur 200/250>

18 m max.

En cas d'utilisation de 2,5 mm<sup>2</sup>, 30 m max.

En cas d'utilisation de 4 mm<sup>2</sup> et S3 séparée, 50 m max.

En cas d'utilisation de 6 mm<sup>2</sup> et S3 séparée, 80 m max.

\*2. Max. 500 m

(Lorsque 2 télécommandes sont utilisées, la longueur maximale de câblage pour les câbles de télécommande est de 200 m. Si 2 télécommandes sont connectées, réglez l'une sur "Main" (Principal) et l'autre sur "Sub" (Auxiliaire). Pour les procédures de configuration, consultez "Initial settings" (Réglages initiaux) dans la notice d'installation de la télécommande.)

\*3. Les chiffres ne s'appliquent PAS toujours à la mise à la terre.

La borne S3 présente une différence de 24 V CC / 28 V CC par rapport à la borne S2. Cependant, entre S3 et S1, ces bornes ne sont pas isolées électriquement par le transformateur ou un autre dispositif.

\*4. Dépend de l'appareil extérieur.

**Remarques:** 1. La taille des fils doit être conforme aux réglementations nationales et locales pertinentes.

2. Le poids des câbles de connexion entre l'appareil intérieur et l'appareil extérieur doit être égal ou supérieur au poids de câbles flexibles à gaine polychloroprène (conception 60245 IEC 57).

3. Installer un câble de terre plus long que les autres câbles.

4. Les câbles de connexion des appareils intérieur et extérieur sont polarisés. Respectez les numéros de borne (S1, S2, S3) pour procéder à un raccordement correct.

5. Le câble de la télécommande doit être maintenu à une certaine distance (au moins 50 mm) du câble d'alimentation afin d'éviter les interférences dues au bruit électrique généré par le câble d'alimentation.

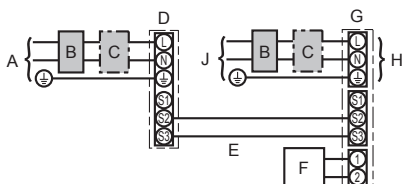
### 6.1.2. Sources d'alimentation différentes pour l'appareil intérieur/extérieur (pour les applications PUZ/PUHZ uniquement)

Les schémas de connexion suivants sont disponibles.

Les schémas d'alimentation de l'appareil extérieur varient selon les modèles.

#### Systeme 1:1

\* Le kit de bornes d'alimentation de l'appareil intérieur est requis.



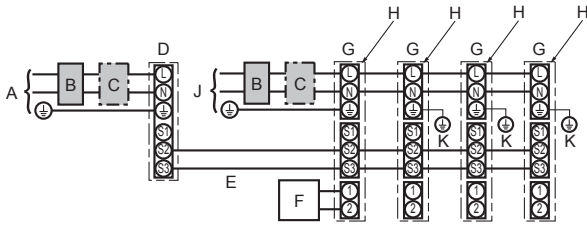
- A Source d'alimentation de l'appareil extérieur
- B Disjoncteur de fuite à la terre
- C Coupe-circuit ou interrupteur d'isolement
- D Appareil extérieur
- E Cordons de raccordement de l'appareil intérieur/extérieur
- F Commande à distance
- G Appareil intérieur
- H Option
- J Source d'alimentation de l'appareil intérieur

\* Apposer une étiquette B fournie avec les manuels près de chaque schéma de câblage des appareils intérieur et extérieur.

## 6. Installations électriques

### Système double/triple/quadruple simultané

\* Les kits de bornes d'alimentation de l'appareil intérieur sont requis.

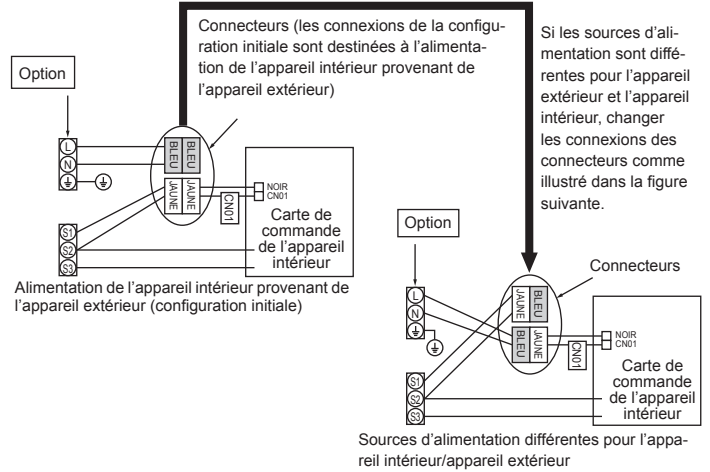


- A Source d'alimentation de l'appareil extérieur
- B Disjoncteur de fuite à la terre
- C Coupe-circuit ou interrupteur d'isolement
- D Appareil extérieur
- E Cordons de raccordement de l'appareil intérieur/extérieur
- F Commande à distance
- G Appareil intérieur
- H Option
- J Source d'alimentation de l'appareil intérieur
- K Mise à la terre de l'appareil intérieur

\* Apposer une étiquette B fournie avec les manuels près de chaque schéma de câblage des appareils intérieur et extérieur.

Si les sources d'alimentation sont différentes pour l'appareil extérieur et l'appareil intérieur, se référer au tableau ci-dessous. Si le kit de bornes d'alimentation de l'appareil intérieur est utilisé, modifier le câblage du boîtier électrique de l'appareil intérieur conformément à la figure de droite ainsi que le réglage du commutateur DIP de la carte de commande de l'appareil extérieur.

	Spécifications de l'appareil intérieur								
Kit de bornes d'alimentation de l'appareil intérieur (en option)	Nécessaire								
Modification de la connexion du connecteur du boîtier électrique de l'appareil intérieur	Nécessaire								
Étiquette apposée près de chaque schéma de câblage des appareils intérieur et extérieur	Nécessaire								
Réglages du commutateur DIP de l'appareil extérieur (lors de l'utilisation de sources d'alimentation différentes pour l'appareil intérieur/extérieur uniquement)	<table border="1" style="margin-left: auto; margin-right: auto;"> <tr> <td>ON</td> <td></td> <td></td> <td style="border: 2px solid black;">3</td> </tr> <tr> <td>OFF</td> <td>1</td> <td>2</td> <td></td> </tr> </table> <p style="text-align: center;">(SW8) Régler le SW8-3 sur ON.</p>	ON			3	OFF	1	2	
ON			3						
OFF	1	2							



\* Il existe trois types d'étiquettes (étiquettes A, B et C). Apposer les étiquettes appropriées sur les appareils en fonction de la méthode de câblage.

Modèle de l'appareil intérieur	PCA	
Alimentation de l'appareil intérieur	~N (Monophasé), 50 Hz, 230 V	
Capacité d'entrée de l'appareil intérieur	16 A	
Interrupteur principal (Disjoncteur)	*1	
Câblage No du câble x taille en (mm²)	Alimentation de l'appareil intérieur & mise à la terre de l'alimentation de l'appareil intérieur	3 x Min. 1,5
	Appareil intérieur-appareil extérieur	*2 2 x Min. 0,3
	Mise à la terre de l'appareil intérieur/extérieur	-
	Raccordement de la commande à distance-appareil intérieur	*3 2 x 0,3 (Non polarisé)
Tension du circuit	Appareil intérieur L-N	*4 230 V CA
	Appareil intérieur-appareil extérieur S1-S2	*4 -
	Appareil intérieur-appareil extérieur S2-S3	*4 *5 24 V CC / 28 V CC
	Raccordement de la commande à distance-appareil intérieur	*4 12 V CC

- \*1. Utiliser un disjoncteur de fuite à la terre (NV) avec un écartement de 3,0 mm minimum entre les contacts de chaque pôle. Le coupe-circuit est prévu pour assurer la déconnexion de tous les conducteurs actifs de phase de l'alimentation.
- \*2. Max. 120 m
- \*3. Max. 500 m  
(Lorsque 2 télécommandes sont utilisées, la longueur maximale de câblage pour les câbles de télécommande est de 200 m. Si 2 télécommandes sont connectées, réglez l'une sur "Main" (Principal) et l'autre sur "Sub" (Auxiliaire). Pour les procédures de configuration, consultez "Initial settings" (Réglages initiaux) dans la notice d'installation de la télécommande.)
- \*4. Les chiffres ne s'appliquent PAS toujours à la mise à la terre.
- \*5. Dépend de l'appareil extérieur.

**Remarques:**

1. La taille des fils doit être conforme aux réglementations nationales et locales pertinentes.
2. Le poids des câbles de connexion entre l'appareil intérieur et l'appareil extérieur doit être égal ou supérieur au poids de câbles flexibles à gaine polychloroprène (conception 60245 IEC 57).
3. Installer un câble de terre plus long que les autres câbles.
4. Le câble de la télécommande doit être maintenu à une certaine distance (au moins 50 mm) du câble d'alimentation afin d'éviter les interférences dues au bruit électrique généré par le câble d'alimentation.

#### **⚠ Avertissement:**

Ne jamais effectuer de jonction du câble d'alimentation ou du câble de raccordement intérieur-extérieur car cela peut entraîner une surchauffe, un incendie ou un raccordement défilant.

## 6. Installations électriques

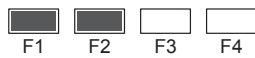
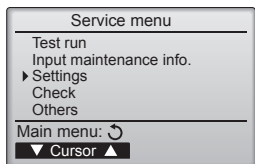


Fig. 6-2

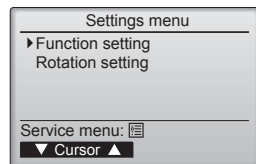


Fig. 6-3

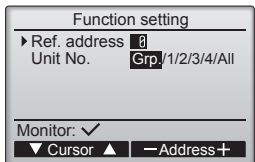


Fig. 6-4

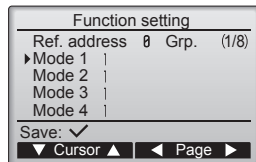


Fig. 6-5

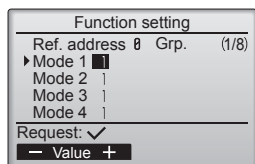


Fig. 6-6

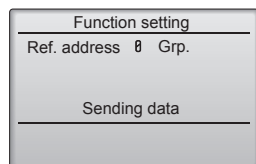


Fig. 6-7

### 6.2. Réglage des fonctions

#### 6.2.1. Réglage des fonctions sur l'appareil (sélection des fonctions de l'appareil)

- ① (Fig. 6-2)
  - Sélectionnez "Service" dans le menu général puis appuyez sur la touche [CHOIX].
  - Sélectionnez "Settings" (Réglages) dans le menu SAV, puis appuyez sur la touche [CHOIX].
- ② (Fig. 6-3)
  - Sélectionnez "Function setting" (Réglage des fonctions) à l'aide de la touche [CHOIX].
- ③ (Fig. 6-4)
  - Réglez les adresses de réfrigérant des unités intérieures et le nombre d'unités à l'aide des boutons [F1] à [F4], puis appuyez sur le bouton [CHOIX] pour valider le réglage actuel.

**<Contrôle du No. Unité intérieure>**  
 Une pression sur le bouton [CHOIX] démarre le ventilateur de l'unité intérieure. Si l'unité est commune, ou lorsque toutes les unités tournent, les ventilateurs de toutes les unités intérieures correspondant à l'adresse de réfrigérant démarrent.

- ④ (Fig. 6-5)
  - Une fois la collecte de données terminée depuis les unités intérieures, les réglages actuels s'affichent. L'aspect de l'écran varie en fonction du réglage "N° unité".
  - Passez d'une page à l'autre à l'aide de la touche [F3] ou [F4].
  - Sélectionnez le numéro de mode à l'aide de la touche [F1] ou [F2], puis appuyez sur la touche [CHOIX].
- ⑤ (Fig. 6-6)
  - Sélectionnez le numéro du réglage à l'aide de la touche [F1] ou [F2].  
 Plage de réglage pour les modes 1 à 28 : 1 à 3  
 Plage de réglage pour les modes 31 à 66 : 1 à 15
- ⑥ (Fig. 6-7)
  - Une fois les réglages terminés, appuyez sur le bouton [CHOIX] pour transmettre les données de réglage du contrôleur à distance aux unités intérieures.
  - Une fois la transmission terminée, l'écran Réglage des fonctions réapparaît.

**Remarque:**

- Paramétrez les réglages ci-dessus sur les unités Mr. Slim au besoin.
- Le tableau des fonctions récapitule les options de réglage de chaque numéro de mode.
- Veillez à noter le réglage de chaque fonction si l'un des réglages initiaux a été modifié après l'installation.

fr

## 6. Installations électriques

### Tableau des fonctions

Sélectionnez l'appareil numéro "Grp."

Mode	Paramètre	No. de Mode	No. de réglage	Réglage initial	Réglage
Restauration automatique après une coupure de courant	Non disponible	01	1		
	Disponible *1		2	O *2	
Détection de la température intérieure	Moyenne de fonctionnement de l'appareil intérieur	02	1	O	
	Réglée par la télécommande de l'appareil intérieur		2		
	Détecteur interne de la télécommande		3		
Connectivité LOSSNAY	Non supportée	03	1	O	
	Supportée (l'appareil intérieur n'est pas équipé d'une prise d'air extérieure)		2		
	Supportée (l'appareil intérieur est équipé d'une prise d'air extérieure)		3		
Tension d'alimentation	240 V	04	1		
	220 V, 230 V		2	O	
Mode de fonctionnement Auto	Point de réglage unique (réglage refroidissement 14 °C disponible *3)	06	1		
	Point de réglage double (réglage refroidissement 14 °C non disponible *3)		2	O	
Smart Defrost *3	Disponible	20	1	O	
	Non disponible		2		

Sélectionner les appareils numéro 1 à 4 ou "All"

Betriebsart	Paramètre	No. de Mode	No. de réglage	Réglage initial	Réglage
Signe du filtre	100 heures	07	1		
	2500 heures		2	O	
	Pas d'indicateur de signe du filtre		3		
Vitesse du ventilateur	Silencieux	08	1		
	Standard		2	O	
	Plafond élevé		3		
Options installées (filtre à haute efficacité)	Non supporté	10	1	O	
	Supporté		2		
Réglage haut/bas des volets	Pas de volets	11	1		
	Équipé de volets (Réglage de l'angle des ailettes ①)		2	O	
	Équipé de volets (Réglage de l'angle des ailettes ②)		3		
Vitesse du ventilateur lorsque le thermostat de chauffage est coupé (OFF)	Réglage de la vitesse du ventilateur	27	1		
	Arrêt		2		
	Très basse		3	O	

\*1 Une fois l'alimentation rétablie, le climatiseur redémarre après 3 minutes.

\*2 La configuration initiale de la restauration automatique en cas de coupure d'électricité dépend du branchement de l'appareil extérieur.

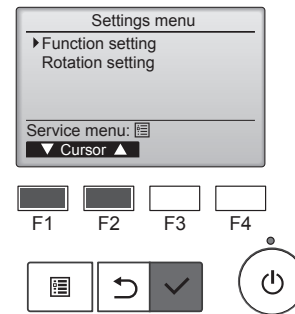
\*3 Disponible lorsque l'appareil intérieur est connecté à l'un des appareils extérieurs.

## 6. Installations électriques

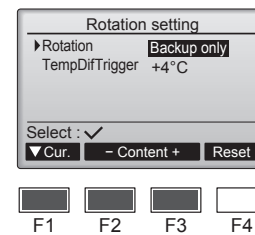
### 6.2.2. Réglage de la rotation

Vous pouvez régler ces fonctions à l'aide de la télécommande filaire. (Moniteur de maintenance)

- ① Sélectionnez "Service" dans le menu général puis appuyez sur le bouton [CHOIX].
- ② Sélectionnez "Settings" (Réglages) à l'aide de la touche [F1] ou [F2], puis appuyez sur la touche [CHOIX].
- ③ Sélectionnez "Rotation setting" (Réglage de la rotation) à l'aide de la touche [F1] ou [F2], puis appuyez sur la touche [CHOIX].



- ④ Réglage de la fonction de rotation.
  - Sélectionnez "Rotation" à l'aide de la touche [F1].
  - Sélectionnez la période de commutation ou "Backup only" (Sauvegarde uniquement) à l'aide de la touche [F2] ou [F3].



#### Options de réglage "Rotation"

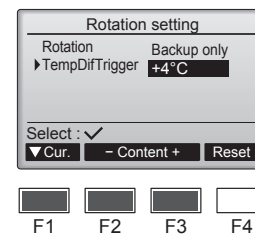
Aucune, 1 jour, 3 jours, 5 jours, 7 jours, 14 jours, 28 jours, Sauvegarde uniquement

Remarques :

- Lorsque 1 à 28 jours sont sélectionnés dans les options de configuration, la fonction de sauvegarde est également activée.
- Lorsque "Backup only" (Sauvegarde uniquement) est sélectionné, la fonction de rotation est désactivée. Les systèmes dont l'adresse de réfrigérant est 00 ou 01 (système 00/système 01) fonctionneront en tant que système principal tandis que le système 02 est le mode de veille en tant que système de sauvegarde.

- ⑤ Réglage de la fonction d'assistance.

- Sélectionnez "TempDifTrigger" (Déclenchement par différence de température) à l'aide de la touche [F1].
- Sélectionnez la différence entre la température d'aspiration et la température programmée à l'aide de la touche [F2] ou [F3].



#### Options de réglage "TempDifTrigger" (Déclenchement par différence de température)

Aucune, +4°C, +6°C, +8°C

Remarques :

- La fonction d'assistance n'est disponible qu'en mode REFROIDISSEMENT. (Non disponible dans les modes CHAUFFAGE, DÉSHUMIDIFICATION et AUTO.)
- La fonction d'assistance est activée lorsque toute option autre que "None" (Aucune) est sélectionnée dans les options de configuration "Rotation".

- ⑥ Appuyez sur la touche [CHOIX] pour actualiser le réglage.

#### Méthode de réinitialisation

- Appuyez sur la touche [F4] à l'étape ④ ou ⑤ pour réinitialiser la durée de fonctionnement de la fonction de rotation. Après réinitialisation, le fonctionnement reprendra à partir des systèmes dont les adresses de réfrigérant sont 00 ou 01.
- Remarque : Lorsque le système dont l'adresse de réfrigérant est 02 est en mode sauvegarde, les systèmes 00 ou 01 refunctionaliseront.



## 7. Marche d'essai

### 7.1. Avant la marche d'essai

- ▶ Lorsque l'installation, le tuyautage et le câblage des appareils intérieur et extérieur sont terminés, vérifier l'absence de fuites de réfrigérant, la fixation des câbles d'alimentation et de commande, l'absence d'erreur de polarité et contrôler qu'aucune phase de l'alimentation n'est déconnectée.
- ▶ Utiliser un mégohm-mètre de 500V pour s'assurer que la résistance entre les bornes d'alimentation électrique et la terre soit au moins de 1 MΩ.

- ▶ Ne pas effectuer ce test sur les bornes des câbles de contrôle (circuit à basse tension).

#### ⚠ Avertissement:

Ne pas utiliser le climatiseur si la résistance de l'isolation est inférieure à 1 MΩ.

### 7.2. Marche d'essai

#### 7.2.1. Utilisation de la télécommande filaire

- Lisez attentivement le manuel d'utilisation avant le test fonctions. (En particulier les rubriques relatives à la sécurité)

##### Étape 1 Mettez sous tension.

- Télécommande: le système se met en mode de démarrage et le témoin d'alimentation de la télécommande (vert) et le message "Please Wait" (Veuillez Patienter) clignotent. Tant que la lampe et le message clignotent, la télécommande ne peut pas être utilisée. Attendez que le message "Please Wait" (Veuillez Patienter) ne soit plus affiché avant d'utiliser la télécommande. Après la mise sous tension, le message "Please Wait" (Veuillez Patienter) s'affiche pendant environ 2 minutes.
  - Panneau du contrôleur intérieur: LED 1 est allumé, LED 2 est allumé (si l'adresse est 0) ou éteint (si l'adresse n'est pas 0), et LED 3 clignote.
  - Panneau du contrôleur extérieur: LED 1 (vert) et LED 2 (rouge) sont allumés. (Une fois le démarrage du système terminé, LED 2 s'éteint.) Si le panneau du contrôleur extérieur dispose d'un affichage numérique, [-] et [-] s'affichent alternativement, à intervalle d'une seconde.
- Si le système ne fonctionne pas correctement après exécution des procédures de l'étape 2 et suivantes, les causes suivantes doivent être recherchées et corrigées en cas échéant.
- (Les symptômes ci-dessous se produisent en mode de test fonctions. "Startup" (Démarrage) dans le tableau se réfère à l'affichage LED mentionné plus haut.)

Symptômes en mode de test fonctions		Cause
Affichage de la télécommande	Affichage LED PANNEAU EXTERIEUR < > indique affichage numérique.	
La télécommande affiche "Please Wait" (Veuillez Patienter) et est inutilisable.	Après affichage de "startup" (démarrage), seul le témoin vert s'allume. <00>	• Après mise sous tension, "Please Wait" (Veuillez Patienter) est affiché pendant 2 minutes pendant le démarrage du système. (Normal)
Après mise sous tension, "Please Wait" (Veuillez Patienter) est affiché pendant 3 minutes puis un code d'erreur s'affiche.	Après affichage de "startup" (démarrage), les témoins vert (une fois) et rouge (une fois) clignotent en alternance. <F1>	• Mauvaise connexion du bloc de sorties extérieur (~N: L, N et S1, S2, S3) (3N~: L1, L2, L3, N et S1, S2, S3)
	Après affichage de "startup" (démarrage), les témoins vert (une fois) et rouge (deux fois) clignotent en alternance. <F3, F5, F9>	• Le connecteur du dispositif de protection de l'appareil extérieur est ouvert.
Rien ne s'affiche même lorsque la télécommande est activée. (Le témoin de fonctionnement ne s'allume pas.)	Après affichage de "startup" (démarrage), les témoins vert (deux fois) et rouge (une fois) clignotent en alternance. <EA, Eb>	• Câblage Incorrect entre l'appareil intérieur et l'appareil extérieur (mauvaise polarité pour S1, S2, S3.) • Court-circuit du fil de transmission de la télécommande.
	Après affichage de "startup" (démarrage), seul le témoin vert s'allume. <00>	• Il n'y a pas d'appareil extérieur dont l'adresse est 0. (L'adresse est autre que 0.) • Circuit du fil de transmission de la télécommande ouvert.
L'affichage apparaît mais s'efface rapidement même lorsque la télécommande est utilisée.	Après affichage de "startup" (démarrage), seul le témoin vert s'allume. <00>	• Après utilisation de la fonction d'annulation, toute utilisation est impossible pendant environ 30 secondes. (Normal)

##### Étape 2 Placez la télécommande sur "Test run" (Test fonctions).

- ① Dans le Menu SAV, sélectionnez "Test run" (Test fonctions) puis appuyez sur la touche [CHOIX]. (Fig. 7-1)
- ② Dans le Menu test de fonctionnement, sélectionnez "Test run" (Test fonctions) puis appuyez sur la touche [CHOIX]. (Fig. 7-2)
- ③ Le test fonctions démarre et l'écran Test fonctions s'affiche.

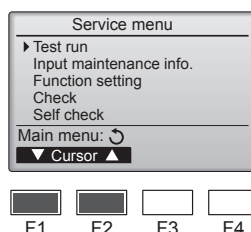


Fig. 7-1

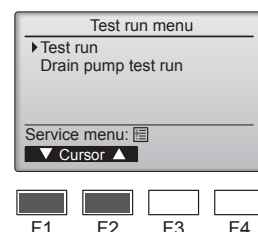


Fig. 7-2

##### Étape 3 Effectuez le test fonctions et vérifiez la température du courant d'air et le volet automatique.

- ① Appuyez sur la touche [F1] pour changer de mode de fonctionnement. (Fig. 7-3)  
Mode de refroidissement: vérifiez si la soufflerie souffle de l'air froid.  
Mode de chauffage: vérifiez si la soufflerie souffle de l'air chaud.
- ② Appuyez sur la touche [CHOIX] pour afficher l'écran de fonctionnement du volet puis appuyez sur les touches [F1] et [F2] pour contrôler le volet automatique. (Fig. 7-4)  
Appuyez sur la touche [RETOUR] pour revenir à l'écran Test fonctions.

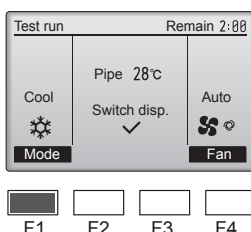


Fig. 7-3

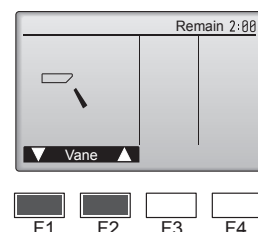


Fig. 7-4

##### Étape 4 Vérifiez le fonctionnement du ventilateur de l'appareil extérieur.

La vitesse du ventilateur de l'appareil extérieur est commandée de manière à contrôler les performances de l'appareil. En fonction de la température de l'air ambiant, le ventilateur tournera à faible vitesse et continuera à tourner à cette vitesse à moins que les performances ne soient insuffisantes. Par conséquent, le vent extérieur peut provoquer l'arrêt du ventilateur, ou sa rotation en sens inverse, mais ceci ne constitue pas un problème.

## 7. Marche d'essai

### Étape 5 Arrêtez le test fonctions.

① Appuyez sur la touche [MARCHÉ/ARRÊT] pour arrêter le test fonctions. (Le Menu test de fonctionnement s'affiche.)

Remarque: si une erreur s'affiche sur la télécommande, voir le tableau ci-dessous.

LCD	Description du dysfonctionnement	LCD	Description du dysfonctionnement	LCD	Description du dysfonctionnement
P1	Erreur du capteur d'admission	P9	Erreur du capteur sur tuyaux (tuyau à paroi double)	E0 ~ E5	Erreur de communication entre la télécommande et l'appareil intérieur
P2	Erreur du capteur sur tuyaux (tuyau de liquide)	PA	Erreur de fuite (système de réfrigérant)		
P4	Connecteur de l'interrupteur à flotteur d'écoulement déconnecté (CN4F)	Pb	Erreur du moteur de l'appareil intérieur		
P5	Sécurité d'écoulement et de trop-plein activée	PL	Circuit de réfrigérant anormal	E6 ~ EF	Erreur de communication entre l'appareil intérieur et l'appareil extérieur
P6	Protection contre le gel/la surchauffe activée	FB	Erreur du panneau du contrôleur intérieur		
P8	Erreur de température des tuyaux	U*, F* (* représente un caractère alphanumérique sauf FB.)	Dysfonctionnement de l'appareil extérieur. Référez-vous au diagramme de câblage de l'appareil extérieur.		

Voir le tableau ci-dessous pour les détails de l'affichage LED (LED 1, 2 et 3) du panneau du contrôleur intérieur.

LED 1 (alimentation du micro-ordinateur)	Indique si l'alimentation est fournie au contrôleur. Ce témoin doit toujours être allumé.
LED 2 (alimentation de la télécommande)	Indique si l'alimentation est fournie à la télécommande filaire. Ce témoin s'allume uniquement pour l'appareil intérieur raccordé à l'appareil extérieur dont l'adresse est 0.
LED 3 (communication entre les appareils intérieur et extérieur)	Indique si les appareils intérieur et extérieur communiquent. Ce témoin doit toujours clignoter.

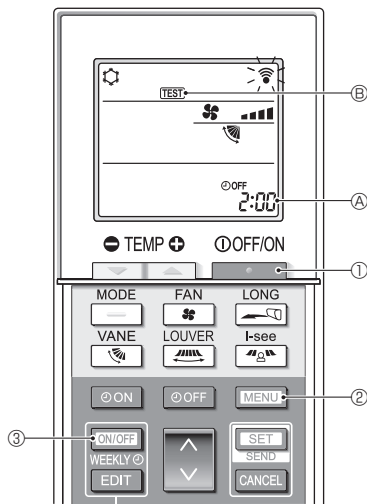


Fig. 7-5

### 7.2.2. Utilisation de la télécommande sans fil (Fig. 7-5)

- Appuyez sur le bouton ① pour arrêter le climatiseur.
  - Si la minuterie hebdomadaire est activée (WEEKLY est affiché), appuyez sur le bouton ③ pour la désactiver (WEEKLY disparaît).
- Appuyez sur le bouton ② pendant 5 secondes.
  - CHECK s'allume et l'appareil entre en mode service.
- Appuyez sur le bouton ②.
  - TEST ④ s'allume et l'appareil entre en mode essai de fonctionnement.
- Appuyez sur les boutons suivants pour démarrer l'essai de fonctionnement.
  - : Basculez du mode refroidissement au mode chauffage et démarrez l'essai de fonctionnement.
  - : Changez la vitesse du ventilateur et démarrez l'essai de fonctionnement.
  - : Changez la direction du flux d'air et démarrez l'essai de fonctionnement.
  - : Activez le mouvement des louvres et démarrez l'essai de fonctionnement.
  - : Démarrez l'essai de fonctionnement.
- Arrêtez l'essai de fonctionnement.
  - Appuyez sur le bouton ① pour arrêter l'essai de fonctionnement.
  - Après 2 heures, le signal d'arrêt est transmis.

### 7.2.3. Utilisation de SW4 dans l'appareil intérieur

Consulter le manuel d'installation de l'appareil extérieur.

## 7.3. Auto-vérification

### 7.3.1. Pour la télécommande filaire

■ Pour en savoir plus, consultez le manuel d'installation fourni avec chaque télécommande.

### 7.3.2. Pour la télécommande sans fil (Fig. 7-6)

- Appuyez sur le bouton ① pour arrêter le climatiseur.
  - Si la minuterie hebdomadaire est activée (WEEKLY est affiché), appuyez sur le bouton ③ pour la désactiver (WEEKLY disparaît).
- Appuyez sur le bouton ② pendant 5 secondes.
  - CHECK ④ s'allume et l'appareil entre en mode auto-vérification.
- Appuyez sur le bouton ⑤ pour sélectionner l'adresse de réfrigérant (adresse M-NET) ⑥ de l'appareil intérieur pour lequel vous voulez effectuer l'auto-vérification.
- Appuyez sur le bouton ④.
  - Si une erreur est détectée, le code de vérification est indiqué par le nombre de bips émis par l'appareil intérieur et le nombre de clignotements du TÉMOIN DE FONCTIONNEMENT.
- Appuyez sur le bouton ①.
  - CHECK ④ et l'adresse de réfrigérant (adresse M-NET) ⑥ s'éteignent et l'auto-vérification est terminée.

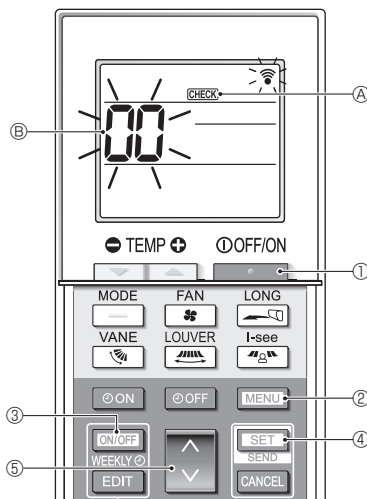
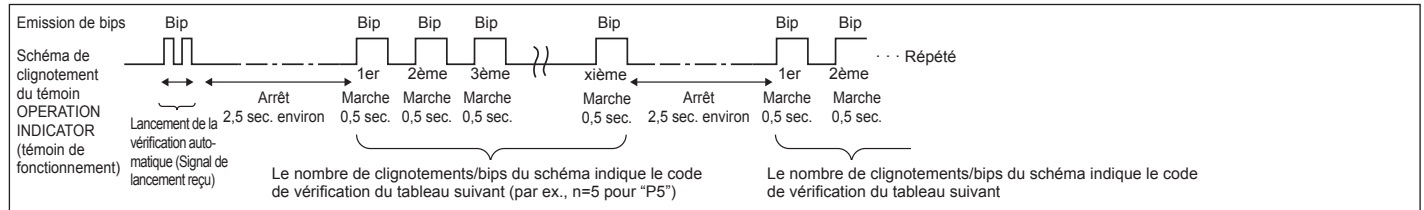


Fig. 7-6

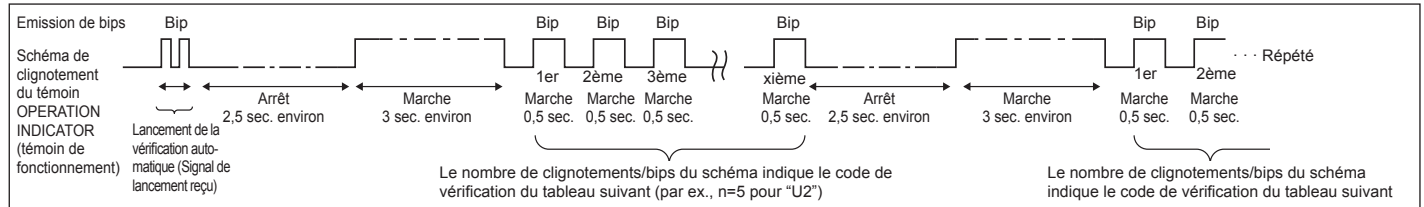
## 7. Marche d'essai

• Consultez les tableaux suivants pour obtenir de plus amples informations sur les codes de vérification. (Télécommande sans fil)

[Schéma de sortie A]



[Schéma de sortie B]



[Schéma de sortie A] Erreurs détectées par l'appareil intérieur

Télécommande sans fil	Télécommande filaire	Symptôme	Remarque
Emission de bips/clignotements du témoin OPERATION INDICATOR (Nombre de fois)	Code de vérification		
1	P1	Erreur du capteur d'admission	
2	P2	Erreur du capteur sur tuyaux (TH2)	
	P9	Erreur du capteur sur tuyaux (TH5)	
3	E6, E7	Erreur de communication de l'appareil intérieur/extérieur	
4	P4	Connecteur de l'interrupteur à flotteur ouvert	
5	P5	Erreur de la pompe d'écoulement	
	PA	Compresseur forcée OFF (Les fuites d'eau)	
6	P6	Fonctionnement du dispositif de protection en cas de gel/surchauffe	
7	EE	Erreur de communication entre les appareils intérieur et extérieur	
8	P8	Erreur de température des tuyaux	
9	E4	Erreur de réception du signal de la télécommande	
10	—	—	
11	Pb	Erreur du moteur de l'appareil intérieur	
12	Fb	Erreur du système de contrôle de l'appareil intérieur (erreur de mémoire, etc.)	
14	PL	Circuit de réfrigérant anormal	
Aucun son	E0, E3	Erreur de transmission de la télécommande	
Aucun son	E1, E2	Erreur du panneau du contrôleur de la télécommande	
Aucun son	— — — —	Aucun	

## 7. Marche d'essai

[Schéma de sortie B] Erreurs détectées par un appareil autre que l'appareil intérieur (appareil extérieur, etc.)

Télécommande sans fil	Télécommande filaire	Symptôme	Remarque
Emission de bips/clignotements du témoin OPERATION INDICATOR (Nombre de fois)	Code de vérification		
1	E9	Erreur de communication de l'appareil intérieur/extérieur (Erreur de transmission) (Appareil extérieur)	Pour de plus amples informations, contrôlez l'écran LED du panneau du contrôleur extérieur.
2	UP	Interruption due à la surintensité du compresseur	
3	U3, U4	Circuit ouvert/court-circuit des thermistances de l'appareil extérieur	
4	UF	Interruption due à la surintensité du compresseur (Quand compresseur verrouillé)	
5	U2	Température de décharge anormalement élevée/fonctionnement de 49C/réfrigérant insuffisant	
6	U1, Ud	Pression anormalement élevée (Fonctionnement de 63H)/Fonctionnement du dispositif de protection en cas de surchauffe	
7	U5	Température anormale de la source de froid	
8	U8	Arrêt du dispositif de protection du ventilateur de l'appareil extérieur	
9	U6	Interruption due à la surintensité du compresseur/Module d'alimentation anormal	
10	U7	Surchauffe anormale due à une température de décharge basse	
11	U9, UH	Anomalies telles que surtension ou sous-tension et signal synchronisé anormal vers le circuit principal/Erreur du capteur d'intensité	
12	—	—	
13	—	—	
14	Autres	Autres erreurs (Consultez le manuel technique de l'appareil extérieur.)	

\*1 Si l'émetteur de bips ne sonne plus suite aux deux bips initiaux pour confirmer que le signal de lancement de la vérification automatique a été reçu et si le témoin OPERATION INDICATOR (témoin de fonctionnement) ne s'allume pas, ceci signifie qu'aucune erreur n'a été enregistrée.

\*2 Si l'émetteur de bips sonne trois fois de suite "bip, bip, bip (0,4 + 0,4 + 0,4 sec.)", après les deux bips initiaux pour confirmer que le signal de lancement de la vérification automatique a été reçu, ceci signifie que l'adresse du réfrigérant spécifié est incorrecte.

- Sur la télécommande sans fil  
La sonnerie continue est déclenchée dans la section de réception de l'appareil intérieur.  
Clignotement du témoin de fonctionnement
- Sur la télécommande filaire  
Code de vérification affiché à l'écran LCD.

• Si vous ne parvenez pas à faire fonctionner l'appareil correctement après avoir mené à bien le test d'essai indiqué ci-dessus, consulter le tableau suivant pour en trouver la cause éventuelle.

Symptôme		Cause
Télécommande filaire	Témoin 1, 2 (circuit de l'appareil extérieur)	
Please Wait	Pendant environ 2 minutes après la mise sous tension.	LED 1 et 2 sont allumés, LED 2 s'éteint, puis seul LED 1 reste allumé (Fonctionnement correct).
Please Wait → Code d'erreur	Après un délai d'environ 2 minutes suivant la mise sous tension.	Seul LED 1 est allumé. → LED 1 et 2 clignotent.
Aucun message n'est affiché même lorsque l'interrupteur de fonctionnement est sur ON (le témoin de fonctionnement ne s'allume pas).		Seul LED 1 est allumé. → LED 1 clignote deux fois, LED 2 clignote une fois.

Sur la télécommande sans fil, avec les problèmes susmentionnés, il se passe ce qui suit :

- Aucun signal de la télécommande n'est accepté.
- Le témoin OPERATION clignote.
- La sonnerie émet un son court et aigu.

### Remarque:

**Son utilisation n'est pas possible pendant 30 secondes après l'annulation de la sélection de fonction (Fonctionnement correct).**

Pour la description de chacun des témoins (LED 1, 2, 3) repris sur le contrôleur de l'appareil intérieur, se reporter au tableau suivant.

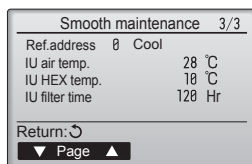
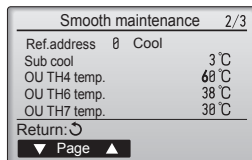
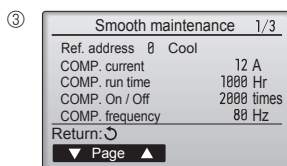
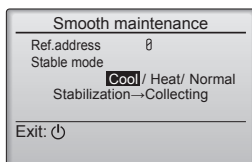
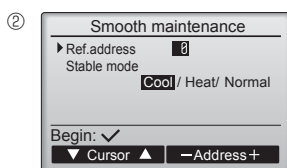
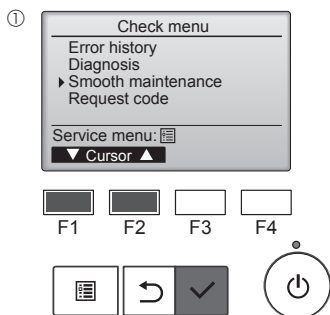
LED 1 (alimentation du micro-ordinateur)	Indique si l'alimentation est fournie au contrôleur. Ce témoin doit toujours être allumé.
LED 2 (alimentation de la télécommande)	Indique si l'alimentation est fournie à la télécommande. Ce témoin s'allume uniquement pour l'appareil intérieur raccordé à l'appareil réfrigérant extérieur dont l'adresse est "0".
LED 3 (communication entre les appareils intérieur et extérieur)	Indique l'état de communication entre les appareils intérieur et extérieur. Ce témoin doit toujours clignoter.

## 8. Fonction d'entretien aisé

Les données de maintenance, telles que la température de l'échangeur thermique et le courant de fonctionnement du compresseur de l'appareil intérieur/extérieur, peuvent être affichées à l'aide de la fonction "Smooth maintenance" (Entretien facile).

\* Ceci ne peut pas être effectué en mode d'essai.

\* En fonction de la combinaison avec l'appareil extérieur, ceci peut ne pas être pris en charge par certains modèles.



- Sélectionnez "Service" dans Main menu (menu général) puis appuyez sur la touche [CHOIX].
- Sélectionnez "Check" (Vérif.) à l'aide de la touche [F1] ou [F2] puis appuyez sur la touche [CHOIX].
- Sélectionnez "Smooth maintenance" (Entretien facile) à l'aide de la touche [F1] ou [F2] puis appuyez sur la touche [CHOIX].

### Sélectionnez chaque élément

- Sélectionnez l'élément à modifier à l'aide de la touche [F1] ou [F2].
- Sélectionnez le réglage requis à l'aide de la touche [F3] ou [F4].  
 Réglage "Ref. address" (Adresse réf.)..... "0" - "15"  
 Réglage "Stable mode" (Mode stable) ..... "Cool" (Froid) / "Heat" (Chaud) / "Normal"
- Appuyez sur la touche [CHOIX], le fonctionnement stable démarre.
- \* Stable mode (mode Stable) prend environ 20 minutes.

Les données de fonctionnement apparaissent.

La durée cumulative de fonctionnement du compresseur (COMP. run) est exprimée en unités de 10 heures, et le nombre de cycles marche/arrêt (COMP. On/Off) en unités de 100 fois (sans fractions).

### Naviguer dans les écrans

- Pour revenir au menu SAV ..... Touche [MENU]
- Pour revenir à l'écran précédent..... Touche [RETOUR]



This product is designed and intended for use in the residential,  
commercial and light-industrial environment.

**Importer:**

Mitsubishi Electric Europe B.V.  
Capronilaan 46, 1119 NS, Schiphol Rijk, The Netherlands

French Branch  
25, Boulevard des Bouvets, 92741 Nanterre Cedex, France

German Branch  
Mitsubishi-Electric-Platz 1, 40882 Ratingen, Germany

Belgian Branch  
Autobaan 2, 8210 Loppem, Belgium

Irish Branch  
Westgate Business Park, Ballymount, Dublin 24, Ireland

Italian Branch  
Centro Direzionale Colleoni, Palazzo Sirio-Ingresso 1 Viale Colleoni 7, 20864 Agrate Brianza  
(MB), Italy

Norwegian Branch  
Gneisveien 2D, 1914 Ytre Enebakk, Norway

Portuguese Branch  
Avda. do Forte, 10, 2799-514, Carnaxide, Lisbon, Portugal

Spanish Branch  
Carretera de Rubi 76-80 - Apdo. 420 08173 Sant Cugat del Valles (Barcelona), Spain

Scandinavian Branch  
Hammarbacken 14, P.O. Box 750 SE-19127, Sollentuna, Sweden

UK Branch  
Travellers Lane, Hatfield, Herts., AL10 8XB, England, U.K.

Polish Branch  
Krakowska 50, PL-32-083 Balice, Poland

MITSUBISHI ELECTRIC TURKEY ELEKTRİK ÜRÜNLERİ A.Ş.  
Şerifali Mah. Kale Sok. No: 41 34775 Ümraniye, İstanbul / Turkey

Please be sure to put the contact address/telephone number on  
this manual before handing it to the customer.