

Packaged Air Conditioners

Indoor unit

PLA-SM-EA Series

INSTALLATION MANUAL

For safe and correct use, read this manual and the outdoor unit installation manual thoroughly before installing the air-conditioner unit.

FOR INSTALLER

INSTALLATIONSHANDBUCH

Aus Sicherheitsgründen und zur richtigen Anwendung vor Installation der Klimaanlage die vorliegende Bedienungsanleitung und das Installationshandbuch gründlich durchlesen.

FÜR INSTALLATEURE

MANUEL D'INSTALLATION

Avant d'installer le climatiseur, lire attentivement ce manuel, ainsi que le manuel d'installation de l'appareil extérieur pour une utilisation sûre et correcte.

POUR L'INSTALLATEUR

INSTALLATIEHANDLEIDING

Lees deze handleiding en de installatiehandleiding van het buitenapparaat zorgvuldig door voordat u met het installeren van de airconditioner begint.

VOOR DE INSTALLATEUR

MANUAL DE INSTALACIÓN

Para un uso seguro y correcto, lea detalladamente este manual de instalación antes de montar la unidad de aire acondicionado.

PARA EL INSTALADOR

MANUALE DI INSTALLAZIONE

Per un uso sicuro e corretto, prima di installare il condizionatore d'aria leggere attentamente il presente manuale ed il manuale d'installazione dell'unità esterna.

PER L'INSTALLATORE

ΕΓΧΕΙΡΙΔΙΟ ΟΔΗΓΙΩΝ ΕΓΚΑΤΑΣΤΑΣΗΣ

Για σωστή και ασφαλή χρήση, διαβάστε προσεκτικά αυτό το εγχειρίδιο, καθώς και το εγχειρίδιο εγκατάστασης της εξωτερικής μονάδας, πριν από την εγκατάσταση της μονάδας κλιματιστικού.

ΓΙΑ ΑΥΤΟΝ ΠΟΥ ΚΑΝΕΙ ΤΗΝ ΕΓΚΑΤΑΣΤΑΣΗ

MANUAL DE INSTALAÇÃO

Para uma utilização segura e correcta, leia atentamente este manual e o manual de instalação da unidade exterior antes de instalar o aparelho de ar condicionado.

PARA O INSTALADOR

INSTALLATIONSMANUAL

Læs af sikkerhedshensyn denne manual samt manualen til installation af udendørsenheden grundigt, før du installerer klimaanlægget.

TIL INSTALLATØREN

INSTALLATIONSMANUAL

Läs bruksanvisningen och utomhusenhetens installationshandbok noga innan luftkonditioneringen installeras så att den används på ett säkert och korrekt sätt.

FÖR INSTALLATÖREN

INSTALLASJONSHÅNDBOK

For sikkert og riktig bruk av klimaanlegget, vennligst les nøye gjennom denne bruksanvisningen før det installeres.

FOR MONTØR

INSTRUKCJA MONTAŻU

Aby zapewnić bezpieczne i prawidłowe korzystanie z klimatyzatora, przed montażem należy uważnie przeczytać niniejszą instrukcję montażu.

DLA INSTALATORA**English****Deutsch****Français****Nederlands****Español****Italiano****Ελληνικά****Português****Dansk****Svenska****Norsk****Polski**

Index

1. Consignes de sécurité.....	40	6. Installations électriques.....	46
2. Emplacement pour l'installation.....	41	7. Marche d'essai.....	52
3. Installation de l'appareil intérieur.....	42	8. Contrôle du système.....	55
4. Installation de la tuyauterie du réfrigérant.....	44	9. Installer la grille.....	56
5. Mise en place du tuyau d'écoulement.....	45	10. Fonction d'entretien aisé.....	58

Remarque:





Dans le présent manuel d'utilisation, l'expression "Télécommande fi laire" fait uniquement référence au modèle PAR-32MAA.

Pour toute information sur l'autre télécommande, reportez-vous au livret d'instructions ou au manuel de paramétrage initial fournis dans les boîtes.

1. Consignes de sécurité

- ▶ Avant d'installer le climatiseur, lire attentivement toutes les "Consignes de sécurité".
- ▶ Les "Consignes de sécurité" reprennent des points très importants concernant la sécurité. Veillez bien à les suivre.
- ▶ Il est nécessaire de consulter ou d'obtenir l'autorisation de la compagnie d'électricité concernée avant de connecter le système.

SIGNIFICATION DES SYMBOLES AFFICHÉS SUR L'APPAREIL

	AVERTISSEMENT (Risque d'incendie)	Ce symbole est utilisé uniquement pour le réfrigérant R32. Le type de réfrigérant est indiqué sur la plaque signalétique de l'appareil extérieur. Si le type de réfrigérant est le R32, cet appareil utilise un réfrigérant inflammable. Si le réfrigérant fuit et entre en contact avec une flamme ou une pièce chaude, il produira un gaz toxique et un incendie risque de se déclencher.
		Veillez lire le MANUEL D'INSTALLATION avec soin avant utilisation.
		Le personnel d'entretien est tenu de lire avec soin le MANUEL D'UTILISATION et le MANUEL D'INSTALLATION avant utilisation.
		De plus amples informations sont disponibles dans le MANUEL D'UTILISATION, le MANUEL D'INSTALLATION et documents similaires.

Symboles utilisés dans le texte

Avertissement :

Précautions à suivre pour éviter tout danger de blessure ou de décès de l'utilisateur.


Précaution :


Décrit les précautions qui doivent être prises pour éviter d'endommager l'appareil.

Avertissement :

- Prendre soin de lire les étiquettes se trouvant sur l'appareil principal.
- Contacter un revendeur ou un technicien agréé pour installer, déplacer et réparer l'appareil.
- N'essayez jamais de réparer ou de déplacer vous-même l'appareil.
- Ne pas modifier l'appareil.
- Pour l'installation et le déplacement, suivre les instructions fournies dans le manuel d'installation et utiliser des outils et des éléments de tuyauterie spécifiquement conçus pour l'utilisation avec le réfrigérant indiqué dans le manuel d'installation de l'appareil extérieur.
- L'appareil doit être installé conformément aux instructions pour réduire les risques de dommages liés à des tremblements de terre, des typhons ou des vents violents. Une installation incorrecte peut entraîner la chute de l'appareil et provoquer des dommages ou des blessures.
- L'appareil doit être solidement installé sur une structure pouvant supporter son poids.
- L'appareil sera stocké dans une zone bien ventilée où la taille des pièces correspond à la surface des pièces spécifiée pour le fonctionnement.
- Si le climatiseur est installé dans une petite pièce ou dans un local fermé, certaines mesures doivent être prises pour éviter que la concentration de réfrigérant ne dépasse le seuil de sécurité en cas de fuite de réfrigérant. En cas de fuite de réfrigérant et de dépassement du seuil de concentration, des risques liés au manque d'oxygène dans la pièce peuvent survenir.
- Tenir les appareils à gaz, les radiateurs électriques et autres sources d'incendie (sources d'inflammation) à l'écart des lieux où l'installation, des réparations et autres travaux sur le climatiseur seront effectués.
Tout contact du réfrigérant avec une flamme libère des gaz toxiques.
- Aérer la pièce en cas de fuite de réfrigérant lors de l'utilisation. Le contact du réfrigérant avec une flamme peut provoquer des émanations de gaz toxiques.
- Tout travail sur les installations électriques doit être effectué par un technicien qualifié conformément aux réglementations locales et aux instructions fournies dans ce manuel.
- N'utiliser que les câbles spécifiés pour les raccordements. Les raccordements doivent être réalisés correctement sans tension sur les bornes. Ne jamais effectuer de jonction sur les câbles (sauf en cas d'indications contraires). Le non respect de cette consigne peut entraîner une surchauffe ou un incendie.
- Lors de l'installation, du déplacement ou de l'entretien du climatiseur, n'utilisez que le réfrigérant indiqué sur l'appareil extérieur pour remplir les tuyaux de réfrigérant. Ne pas le mélanger avec un autre réfrigérant et faire le vide d'air dans les tuyaux.
Si du réfrigérant est mélangé avec de l'air, cela peut provoquer des pointes de pression dans les tuyaux de réfrigérant et entraîner une explosion et d'autres risques.

Symboles utilisés dans les illustrations

 : Indique un élément qui doit être mis à la terre.

 : À éviter absolument.

Une fois l'installation terminée, expliquer les "Consignes de sécurité", l'utilisation et l'entretien de l'appareil au client conformément aux informations du mode d'emploi et effectuer l'essai de fonctionnement en continu pour garantir un fonctionnement normal. Le manuel d'installation et le mode d'emploi doivent être fournis à l'utilisateur qui doit les conserver. Ces manuels doivent également être transmis aux nouveaux utilisateurs.

L'utilisation d'un réfrigérant différent de celui spécifié pour le climatiseur peut entraîner des défaillances mécaniques, des dysfonctionnements du système ou une panne de l'appareil. Dans le pire des cas, cela peut entraîner un obstacle à la mise en sécurité du produit.

- L'appareil doit être installé conformément aux réglementations nationales relatives au câblage.
- Cet appareil n'est pas conçu pour être utilisé par des personnes (y compris des enfants) présentant des capacités physiques, sensorielles ou mentales réduites, ou manquant d'expérience et de connaissances, à moins qu'elles ne soient supervisées ou aient reçu des instructions relatives à l'utilisation de l'appareil par une personne responsable de leur sécurité.
- Les enfants doivent être surveillés pour s'assurer qu'ils ne jouent pas avec l'appareil.
- Le couvercle du bloc de sortie de l'appareil doit être solidement fixé.
- Si le cordon d'alimentation est endommagé, il doit être remplacé par le fabricant, ses revendeurs ou un technicien qualifié pour éviter tout danger de choc électrique.
- N'utiliser que les accessoires agréés par Mitsubishi Electric et contacter un revendeur ou un technicien agréé pour les installer.
- Une fois l'installation terminée, vérifier les éventuelles fuites de réfrigérant. Si le réfrigérant fuit dans la pièce et entre en contact avec la flamme d'un chauffage ou d'une cuisinière, des gaz toxiques peuvent se dégager.
- Ne faites usage d'aucun moyen visant à accélérer le processus de dégivrage ou à nettoyer autre que ceux recommandés par le fabricant.
- L'appareil doit être rangé dans une pièce ne contenant aucune source d'allumage continue (exemple : flammes nues, appareil à gaz ou chauffage électrique).
- Ne percez pas et ne brûlez pas l'appareil.
- Sachez que les réfrigérants peuvent être inodores.
- La tuyauterie doit être protégée contre tout dommage physique.
- L'installation de tuyauterie doit être limitée au strict minimum.
- Les réglementations nationales sur les gaz doivent être respectées.
- Gardez les ouvertures de ventilation libres d'obstruction.
- Ne pas utiliser d'alliage de soudure à basse température pour le brasage des tuyaux de réfrigérant.
- Lors de travaux de soudure, veiller à assurer une ventilation suffisante de la pièce. Veiller à ce qu'aucun matériau dangereux ou inflammable ne se trouve à proximité. Si le travail est effectué dans une pièce fermée, de petite taille ou un endroit similaire, vérifier l'absence de toute fuite de réfrigérant avant de commencer le travail. Si le réfrigérant fuit et s'accumule, il risque de s'enflammer et des gaz toxiques peuvent se dégager.

1. Consignes de sécurité

1.1. Avant l'installation (Environnement)

⚠ Précaution :

- Ne pas utiliser l'appareil dans un environnement inhabituel. Si le climatiseur est installé dans des endroits exposés à la vapeur, à l'huile volatile (notamment l'huile de machine), au gaz sulfurique ou à une forte teneur en sel, par exemple, en bord de mer, les performances peuvent considérablement diminuer et les pièces internes de l'appareil être endommagées.
- Ne pas installer l'appareil dans des endroits où des gaz de combustion peuvent s'échapper, se dégager ou s'accumuler. L'accumulation de gaz de combustion autour de l'appareil peut provoquer un incendie ou une explosion.
- Ne pas placer d'aliments, de plantes, d'animaux en cage, d'objets d'art ou d'instruments de précision dans la soufflerie d'air direct de l'appareil intérieur ou à proximité de l'appareil au risque de les endommager par des variations de température ou des gouttes d'eau.
- Si l'humidité ambiante dépasse 80% ou si le tuyau d'écoulement est bouché, des gouttes d'eau peuvent tomber de l'appareil intérieur. Ne pas installer l'appareil intérieur dans un endroit où ces gouttes peuvent provoquer des dommages.
- Lors de l'installation de l'appareil dans un hôpital ou un centre de communications, se préparer au bruit et aux interférences électroniques. Les inverseurs, les appareils électroménagers, les équipements médicaux haute fréquence et de communications radio peuvent provoquer un dysfonctionnement ou une défaillance du climatiseur. Le climatiseur peut également endommager les équipements médicaux et de communications, perturbant ainsi les soins et réduisant la qualité d'affichage des écrans.

1.2. Avant l'installation ou le déplacement

⚠ Précaution :

- Transporter les appareils avec précaution. L'appareil doit être transporté par au moins deux personnes, car il pèse 20 kg minimum. Ne pas le saisir par les rubans d'emballage. Porter des gants de protection en raison du risque de se blesser les mains sur les ailettes ou d'autres pièces.
- Veiller à éliminer le matériel d'emballage en toute sécurité. Le matériel d'emballage (clous et autres pièces en métal ou en bois) peut provoquer des blessures.
- Isoler le tuyau de réfrigérant pour éviter la condensation. S'il n'est pas correctement isolé, de la condensation risque de se former.
- Placer un isolant thermique sur les tuyaux pour éviter la condensation. L'installation incorrecte du tuyau d'écoulement peut provoquer des fuites d'eau et endommager le plafond, le sol, les meubles ou d'autres objets.
- Ne pas nettoyer le climatiseur à l'eau au risque de provoquer un choc électrique.
- Serrer tous les écrous évasés conformément aux spécifications à l'aide d'une clé dynamométrique. S'ils sont trop serrés, ils peuvent casser après une période prolongée.
- Si l'appareil fonctionne pendant de nombreuses heures lorsque la température/le taux d'humidité de l'air au-dessus du plafond sont élevés (point de rosée supérieur à 26 °C), de la condensation peut se produire dans l'appareil intérieur ou dans les matériaux du plafond. Si les appareils doivent être utilisés dans ces conditions, ajoutez une couche d'isolation (10 à 20 mm) sur toute la surface de l'appareil et du plafond pour éviter la condensation.

1.3. Avant l'installation électrique

⚠ Précaution :

- Veiller à installer des coupe-circuits. Dans le cas contraire, un choc électrique peut se produire.
- Pour les lignes électriques, utiliser des câbles standard de capacité suffisante. Dans le cas contraire, un court-circuit, une surchauffe ou un incendie peut se produire.
- Lors de l'installation des lignes électriques, ne pas mettre les câbles sous tension.
- Veiller à mettre l'appareil à la terre. Une mise à la terre incorrecte de l'appareil peut provoquer un choc électrique.
- Utiliser des coupe-circuits (disjoncteur de fuite à la terre, interrupteur d'isolement (fusible +B) et disjoncteur à boîtier moulé) à la capacité spécifiée. Si la capacité du coupe-circuit est supérieure à celle spécifiée, une défaillance ou un incendie peut se produire.

1.4. Avant la marche d'essai

⚠ Précaution :

- Activer l'interrupteur principal au moins 12 heures avant la mise en fonctionnement de l'appareil. L'utilisation de l'appareil juste après sa mise sous tension peut endommager sérieusement les pièces internes.
- Avant d'utiliser l'appareil, vérifier que tous les panneaux, toutes les protections et les autres pièces de sécurité sont correctement installés. Les pièces tournantes, chaudes ou à haute tension peuvent provoquer des blessures.
- Ne pas utiliser le climatiseur si le filtre à air n'est pas installé. Sinon, des poussières peuvent s'accumuler et endommager l'appareil.
- Ne pas toucher les interrupteurs les mains humides au risque de provoquer un choc électrique.
- Ne pas toucher les tuyaux de réfrigérant les mains nues lors de l'utilisation.
- A la fin de l'utilisation de l'appareil, attendre au moins cinq minutes avant de désactiver l'interrupteur principal. Dans le cas contraire, une fuite d'eau ou une défaillance peut se produire.

2. Emplacement pour l'installation

Consulter le manuel d'installation de l'appareil extérieur.

3. Installation de l'appareil intérieur

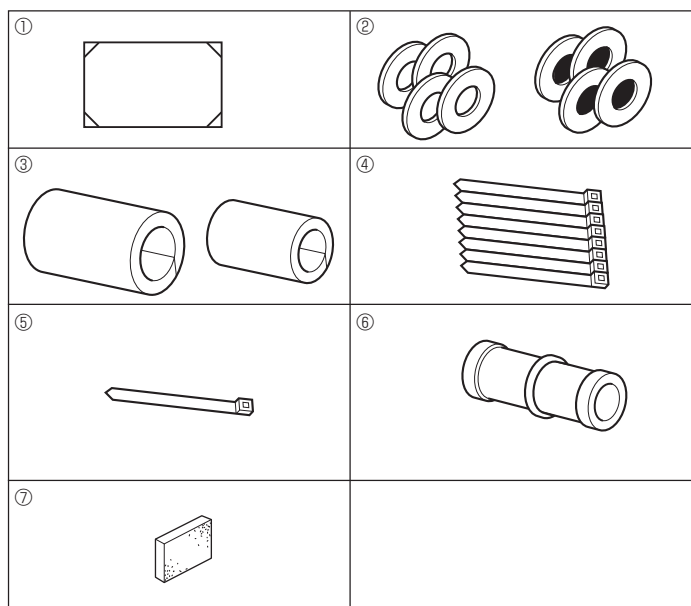


Fig. 3-1

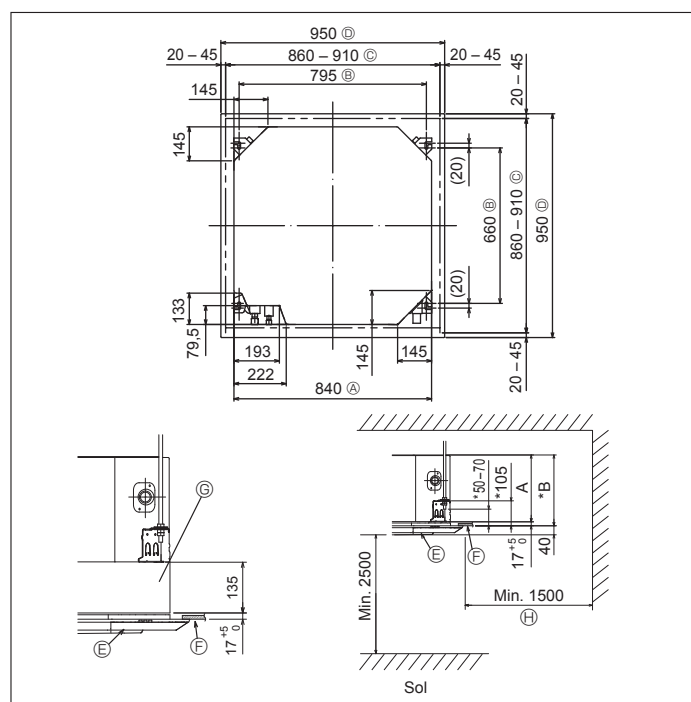


Fig. 3-2

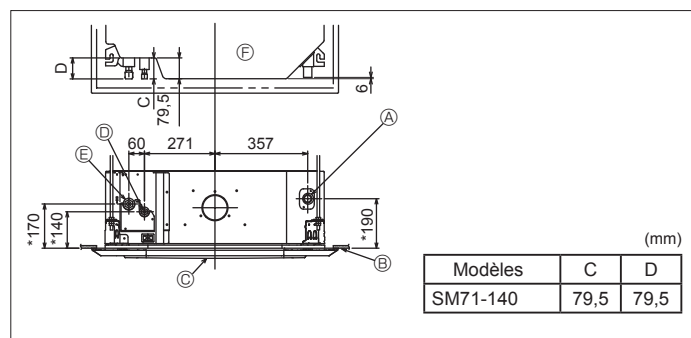


Fig. 3-3

3.1. Vérifier les accessoires qui accompagnent l'appareil intérieur (Fig. 3-1)

L'appareil intérieur doit être livré avec les accessoires suivants:

	Nom de l'accessoire	Qté
①	Schéma d'installation (haut du colis)	1
②	Rondelles (avec isolation)	4
	Rondelles (sans isolation)	4
③	Cache-tuyaux (pour le raccord des tuyaux de réfrigérant) petit diamètre	1
	grand diamètre	1
④	Courroie (large)	8
⑤	Courroie (petite)	1
⑥	Prise d'écoulement	1
⑦	Isolation	1

3.2. Ouvertures dans le plafond et emplacement des boulons de suspension (Fig. 3-2)

⚠ Précaution:

Installer l'appareil intérieur à 2,5 m au moins au-dessus du sol ou sur un plan surélevé.

Pour les appareils qui ne sont pas accessibles au public.

- Utiliser le schéma d'installation (dans le haut du colis) et le gabarit (fourni comme accessoire avec la grille) pour créer une ouverture dans le plafond de sorte à pouvoir installer l'appareil principal comme illustré sur le schéma. (Les méthodes d'utilisation du schéma et du gabarit sont indiquées également.)

* Avant toute utilisation, vérifier les dimensions du schéma et du gabarit car celles-ci peuvent changer en fonction de la température et de l'humidité.

* Les dimensions de l'ouverture dans le plafond peuvent être définies au sein de la plage indiquée dans la Fig.3-2 ; centrer l'appareil principal par rapport à l'ouverture dans le plafond, en veillant à la symétrie de chaque côté par rapport à l'orifice.

- Utiliser des boulons de suspension M10 (3/8").
 - * L'acquisition des boulons de suspension doit se faire localement.
- Installer l'appareil de manière sûre, en veillant à ce qu'il n'y ait pas de vide entre le panneau du plafond et la grille ni entre l'appareil principal et la grille.

- Ⓐ Partie extérieure de l'appareil principal
- Ⓑ Grille
- Ⓒ Ecartement entre les boulons
- Ⓓ Plafond
- Ⓔ Ouverture dans le plafond
- Ⓕ Boîtier multifonctions (optionnel)
- Ⓖ Partie extérieure de la grille
- Ⓖ Toute la périphérie

* N'oubliez pas que l'espace laissé entre le panneau de l'appareil côté plafond et le pan de plafond, etc. doit être de 7 mm minimum.

* Lors de l'installation du boîtier multifonctions disponible en option, ajouter 135 mm aux dimensions indiquées dans la figure.

(mm)

Modèles	A	B
SM71	241	258
SM100-140	281	298

3.3. Emplacement des tuyaux de réfrigérant et d'écoulement de l'appareil intérieur (Fig. 3-3)

Les chiffres marqués d'une * sur le croquis représentent les dimensions de l'appareil principal sans tenir compte de celles du boîtier multifonctions disponible en option.

- Ⓐ Tuyau d'évacuation
- Ⓑ Plafond
- Ⓒ Grille
- Ⓓ Tuyau de réfrigérant (liquide)
- Ⓔ Tuyau de réfrigérant (gaz)
- Ⓕ Appareil principal

* Lors de l'installation d'un boîtier multifonctions disponible en option, ajouter 135 mm aux dimensions indiquées sur le croquis.

3. Installation de l'appareil intérieur

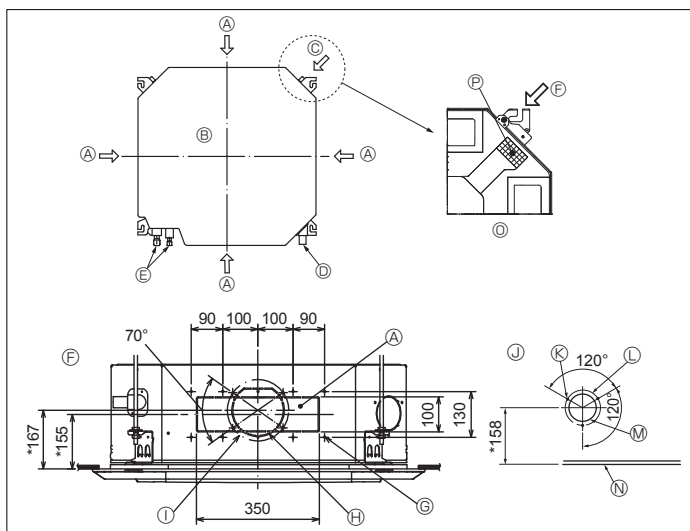


Fig. 3-4

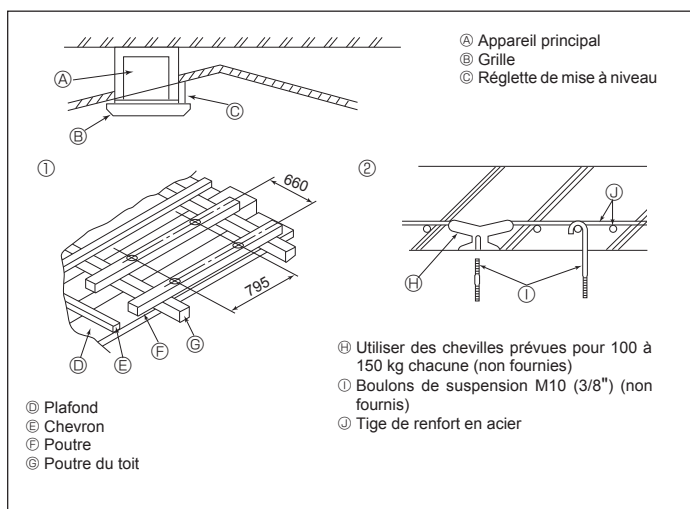


Fig. 3-5

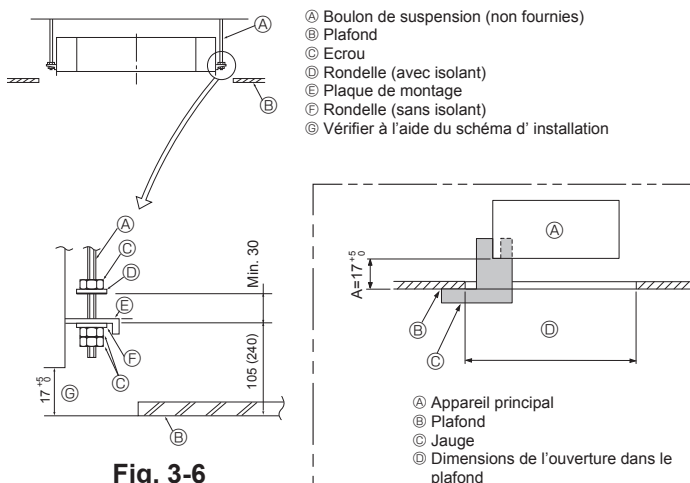


Fig. 3-6

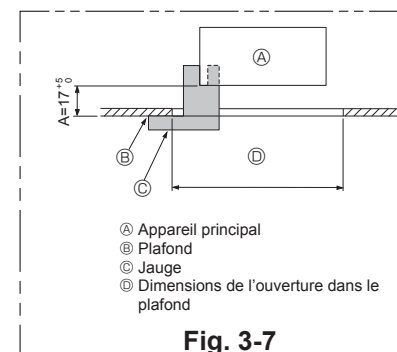


Fig. 3-7

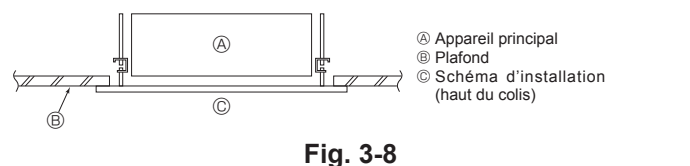


Fig. 3-8

3.4. Orifice pour le tuyau d'embranchement et orifice pour l'arrivée d'air frais (Fig. 3-4)

Lors de l'installation, utiliser les orifices des tuyaux (coupés) dont les positions sont indiquées dans les Fig.3-4, en cas de nécessité.

• Il est également possible de créer un orifice d'arrivée d'air frais pour le boîtier multifonctions en option.

Remarque :

- La figure marquée d'un astérisque * sur le schéma représente les dimensions de l'appareil principal sans tenir compte des dimensions du boîtier multifonctions disponible en option.
- Lors de l'installation de ce boîtier multifonctions, ajouter 135 mm aux dimensions reprises sur la figure.
- Lors de l'installation des tuyaux d'embranchement, veiller à toujours les isoler correctement sinon de la condensation risque de se former et des gouttes pourraient tomber.
- Lors de l'installation de l'orifice pour l'arrivée d'air frais, veiller à retirer l'isolant * qui est collé dans l'appareil intérieur.
- Lorsque l'air extérieur pénètre directement dans l'appareil principal, le volume d'air frais ne doit pas dépasser 5 % du volume d'air de l'appareil intérieur.
- Pour permettre à l'air extérieur de pénétrer, le ventilateur du tuyau et le filtre anti-poussière qui évitent toute pénétration de poussière ou autres particules dans l'appareil, sont indispensables.
- Pour en savoir plus, voir "Volume d'arrivée d'air frais & propriétés de la pression statique" dans le LIVRE DES DONNÉES série P.
- Lorsque l'air extérieur pénètre dans l'appareil principal, le bruit de fonctionnement peut être plus important.

- A Orifice du tuyau d'embranchement
- B Appareil principal
- C Orifice d'arrivée d'air frais
- D Tuyau d'écoulement
- E Tuyau de réfrigérant
- F Diagramme de l'orifice du tuyau d'embranchement (vu du côté opposé)
- G Vis autotaraudeuses 14-4x10
- H Orifice prédécoupé de $\varnothing 150$
- I Ecartement de l'orifice perforé $\varnothing 175$
- J Diagramme de l'orifice d'arrivée d'air frais
- K Vis autotaraudeuses 3-4x10
- L Ecartement de l'orifice perforé $\varnothing 125$
- M Orifice prédécoupé $\varnothing 100$
- N Plafond
- O Figure expliquant comment retirer l'isolant
- P Isolation

3.5. Structure de suspension (Construire une structure renforcée à l'endroit de suspension de l'appareil) (Fig. 3-5)

• Les travaux à effectuer au plafond varient en fonction du type d'édifice. Il convient de consulter les constructeurs et les décorateurs du bâtiment pour plus de détails.

- (1) Etendue de la découpe dans le plafond: Le plafond doit être parfaitement à l'horizontale et ses fondations (encadrement: linteaux de bois ou supports de linteaux) doivent être renforcées afin d'éviter qu'il ne vibre.
- (2) Découper et déposer les fondations du plafond.
- (3) Renforcer les extrémités de la fondation du plafond à l'endroit de la découpe et ajouter une fondation de renfort pour assurer les extrémités des traverses du plafond.
- (4) Lors de l'installation de l'appareil sur un plafond incliné, installer une réglette de mise à niveau entre le plafond et la grille de telle sorte que l'appareil soit à l'horizontale.

① Structures en bois

- Utiliser les tirants (pour les maisons de plain-pied) ou les poutres de l'étage (pour les maisons à étage) comme renforts.
- Les poutres en bois devant servir à soutenir les climatiseurs doivent être robustes et leurs côtés doivent avoir au moins 6 cm de long si les poutres sont séparées d'un intervalle de maximum 90 cm ou ils doivent avoir 9 cm de long si les poutres sont séparées par un intervalle allant jusqu'à 180 cm. Les boulons de suspension doivent avoir 10 mm de diamètre (3/8"). (Ces boulons ne sont pas livrés avec l'appareil.)

② Structures en béton armé

Fixer les boulons de suspension à l'aide de la méthode illustrée ou utiliser des chevilles en acier ou en bois, etc. pour installer les boulons de suspension.

3.6. Méthodes de suspension de l'appareil (Fig. 3-6)

Suspendre l'appareil principal comme indiqué sur le diagramme.

Les chiffres fournis entre parenthèses représentent les dimensions nécessaires en cas d'installation d'un boîtier multifonctions en option.

1. Poser à l'avance les éléments sur les boulons de suspension dans l'ordre rondelles (avec isolant), rondelles (sans isolant) et écrous (double).
- Placer la rondelle avec isolant de telle sorte que la partie isolante soit tournée vers le bas.
- En cas d'utilisation de rondelles supérieures pour suspendre l'appareil principal, les rondelles inférieures (avec isolant) et les écrous (doubles) doivent être installés postérieurement.
2. Lever l'appareil à la hauteur adéquate des boulons de suspension pour introduire la plaque de montage entre les rondelles et la serrer convenablement.
3. Lorsque l'appareil principal ne peut pas être aligné contre l'orifice de montage au plafond, il est possible de le régler par une fente prévue sur la plaque de montage.
- S'assurer que le point A s'effectue dans une fourchette allant de 17 à 22 mm. Le non respect de cette marge pourrait être à l'origine de certains dégâts. (Fig. 3-7)

⚠ Précaution:

Utiliser la moitié supérieure du carton comme couvercle de protection pour empêcher les poussières ou les débris de pénétrer à l'intérieur de l'appareil avant la mise en place du couvercle de finition ou lors de l'application de matériaux de revêtement du plafond.

3.7. Confirmer l'emplacement de l'appareil principal et serrer les boulons de suspension (Fig. 3-8)

- A l'aide du gabarit fixé à la grille, s'assurer que le bas de l'appareil est aligné par rapport à l'ouverture dans le plafond. Veiller à bien vérifier ce point sinon des gouttes de condensation dues aux fuites d'air, etc. risquent de tomber.
- A l'aide d'un niveau ou d'un tube en vinyle rempli d'eau, vérifier que l'appareil principal soit bien à l'horizontale.
- Lorsque la bonne position de l'appareil principal est définie avec certitude, serrer convenablement les écrous des boulons de suspension pour le fixer.
- Le schéma d'installation (dans le haut du colis) peut servir de feuille protectrice pour empêcher la poussière de pénétrer à l'intérieur de l'appareil lorsque les grilles doivent rester enlevées pendant un certain temps ou si le recouvrement du plafond doit être remis en place ou ré-égalisé après l'installation de l'appareil.
- * Pour plus de détails concernant le montage, veuillez vous reporter aux instructions du schéma d'installation. (haut du colis)

4. Installation de la tuyauterie du réfrigérant

4.1. Consignes

Pour les appareils utilisant le réfrigérant R32/R410A

- Utilisez de l'huile alkylbenzène (en petite quantité) comme huile frigorigène sur les parties évasées.
- Utilisez le cuivre phosphoreux C1220, pour des tuyaux sans soudure en cuivre et en alliage de cuivre, pour raccorder les tuyaux de réfrigérant. Utilisez les tuyaux de réfrigérant dont l'épaisseur est spécifiée dans le tableau ci-dessous. Vérifier que l'intérieur des tuyaux est propre et dépourvu de tout agent nocif tel que des composés sulfuriques, des oxydants, des débris ou des saletés.

⚠ Avertissement :

Lors de l'installation, du déplacement ou de l'entretien du climatiseur, n'utilisez que le réfrigérant indiqué sur l'appareil extérieur pour remplir les tuyaux de réfrigérant. Ne pas le mélanger avec un autre réfrigérant et faire le vide d'air dans les tuyaux.

Si du réfrigérant est mélangé avec de l'air, cela peut provoquer des pointes de pression dans les tuyaux de réfrigérant et entraîner une explosion et d'autres risques.

L'utilisation d'un réfrigérant différent de celui spécifié pour le climatiseur peut entraîner des défaillances mécaniques, des dysfonctionnements du système ou une panne de l'appareil. Dans le pire des cas, cela peut entraîner un obstacle à la mise en sécurité du produit.

ø6,35 épaisseur 0,8 mm	ø9,52 épaisseur 0,8 mm
ø12,7 épaisseur 0,8 mm	ø15,88 épaisseur 1,0 mm

- Ne pas utiliser de tuyaux plus fins que ceux spécifiés ci-dessus.

4.2. Connexion des tuyaux (Fig. 4-1)

- En cas d'utilisation de tuyaux en cuivre disponibles sur le marché, envelopper les tuyaux de liquide et de gaz avec de la matière isolante vendue dans le commerce sur le marché (résistant à une chaleur de 100 °C ou supérieure et d'une épaisseur de 12 mm ou plus).
- Appliquer un film mince d'huile réfrigérante sur la surface du tuyau et du support du joint avant de serrer l'écrou évasé.
- Utiliser deux clés pour serrer les connexions des tuyaux.
- Utiliser la matière isolante des tuyaux de réfrigérant fournie afin d'envelopper les connexions des appareils intérieurs. Effectuer l'isolation avec soin.
- Après le raccordement du tuyau de réfrigérant à l'appareil intérieur, vérifier toutes les connexions et s'assurer qu'il n'y a pas de fuite de gaz en envoyant de l'azote à l'état gazeux dans les tuyaux. (Vérifier qu'il n'y a pas de fuite de réfrigérant au niveau du tuyau de réfrigérant connecté à l'appareil intérieur.)
- Utilisez l'écrou évasé monté sur cet appareil intérieur.
- En cas de repose des tuyaux de réfrigérant après démontage, refaites la partie évasée du tuyau.

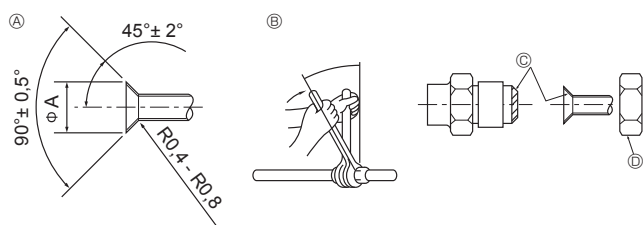


Fig. 4-1

Ⓐ Dimension de l'évasement

Diam. ext. Tuyau en cuivre (mm)	Dimensions évasement Dimensions øA (mm)
ø6,35	8,7 - 9,1
ø9,52	12,8 - 13,2
ø12,7	16,2 - 16,6
ø15,88	19,3 - 19,7

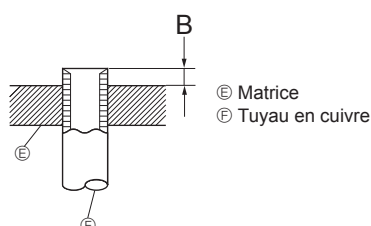


Fig. 4-2

Diam. ext. Tuyau en cuivre (mm)	B (mm)	
	Outil d'évasement pour le R32/R410A	Type embrayage
ø6,35 (1/4")	0 - 0,5	
ø9,52 (3/8")	0 - 0,5	
ø12,7 (1/2")	0 - 0,5	
ø15,88 (5/8")	0 - 0,5	

Ⓑ Couple de serrage du raccord conique

Diam. ext. Tuyau en cuivre (mm)	Diam. ext. raccord conique (mm)	Couple de serrage (N·m)
ø6,35	17	14 - 18
ø6,35	22	34 - 42
ø9,52	22	34 - 42
ø12,7	26	49 - 61
ø15,88	29	68 - 82

Ⓒ Appliquer de l'huile réfrigérante sur toute la surface évasée du fond.

Ⓓ Utiliser des écrous évasés corrects correspondant à la taille des tuyaux de l'appareil extérieur.

Tailles de tuyaux disponibles

	SM71-140
Côté liquide	ø9,52 O
Côté gaz	ø15,88 O

O : Fixation de l'écrou évasé d'usine à l'échangeur thermique.

⚠ Avertissement:

- Attention aux écrous évasés volants ! (pressurisation interne)
Retirez l'écrou évasé en procédant comme suit :
 1. Desserrez l'écrou jusqu'à ce qu'un sifflement se fasse entendre.
 2. Ne retirez pas l'écrou tant que tout le gaz ne s'est pas complètement échappé (c'est-à-dire lorsque le sifflement s'arrête).
 3. Vérifiez si tout le gaz s'est échappé avant de retirer l'écrou.
- Pendant l'installation de l'appareil, brancher correctement les tuyaux de réfrigérant avant de lancer le compresseur.

4. Installation de la tuyauterie du réfrigérant

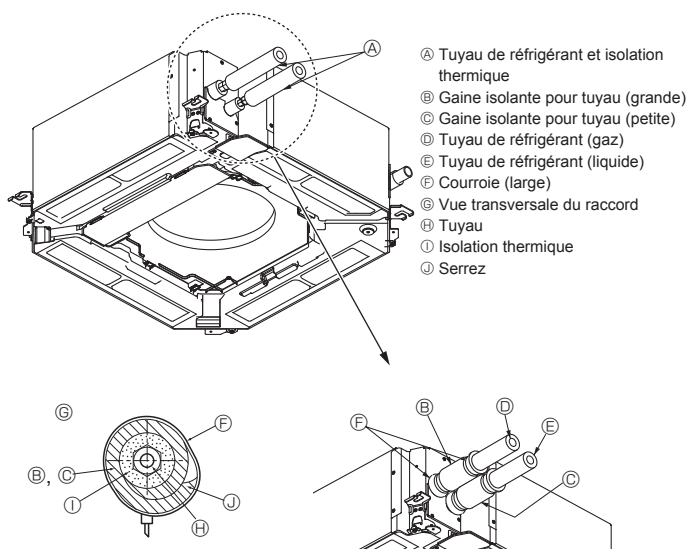


Fig. 4-3

Isolation des tuyaux de réfrigérant contre la chaleur (Fig. 4-3)

- 1 Enrouler le cache-tuyaux de grande dimension fourni autour du tuyau de gaz, en s'assurant que l'extrémité du cache-tuyaux touche le côté de l'appareil.
- 2 Enrouler le cache-tuyaux de petite dimension fourni autour du tuyau de liquide, en s'assurant que l'extrémité du cache-tuyaux touche le côté de l'appareil.
- 3 Fixer les deux extrémités de chaque cache-tuyaux à l'aide des bandes fournies. (Attacher les bandes à 20 mm des extrémités des cache-tuyaux.)

4.3. Pour double combinaison

Consulter le manuel d'installation de l'appareil extérieur.

Certains appareils extérieurs ne peuvent pas être utilisés dans un système à combinaisons double simultanées.

5. Mise en place du tuyau d'écoulement

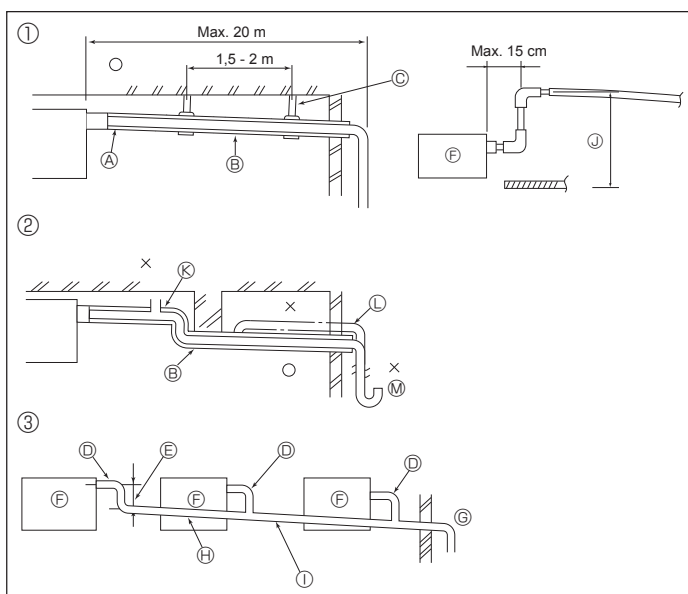


Fig. 5-1

5.1. Mise en place du tuyau d'écoulement (Fig. 5-1)

- Les parties intérieures du tuyau d'écoulement doivent également être entourées de matière isolante en mousse de polyéthylène (avec une poids spécifique de 0,03 et de 9 mm d'épaisseur ou plus).
- Utiliser un tuyau VP25 (en PVC, O.D. $\varnothing 32$) pour les tuyaux d'écoulement et prévoir une pente de 1/100 ou plus.
- Veillez à toujours raccorder les joints des tuyauteries à l'aide d'adhésif de type PVC.
- Se baser sur le schéma pour les travaux de mise en place des tuyaux.
- Utiliser le tuyau d'écoulement livré pour modifier le sens d'évacuation.
- Lors de l'installation du tuyau d'écoulement, veillez à utiliser les supports métalliques. En cas de charge appliquée à la prise d'écoulement se traduisant par la détérioration ou le détachement du tuyau, des fuites d'eau peuvent se produire.

- | | |
|---|---|
| ① Tuyautage correct | Ⓞ Prévoir un orifice suffisamment grand pour la mise en place groupée des tuyaux. |
| ② Tuyautage erroné | Ⓟ Pente descendante (1/100 ou plus) |
| ③ Mise en place groupée des tuyaux | Ⓠ Tube en PVC, O.D. $\varnothing 38$ pour la mise en place groupée des tuyaux (isolant de 9 mm ou plus) |
| ⓐ Isolant (9 mm ou plus) | Ⓡ Jusqu'à 85 cm |
| ⓑ Pente descendante (1/100 ou plus) | Ⓢ Soufflerie d'air |
| ⓒ Support métallique | Ⓣ Soulevé |
| ⓓ Tube en PVC, O.D. $\varnothing 32$ | Ⓤ Trappe à odeurs |
| ⓔ Passage aussi long que possible (environ 10 cm) | |
| ⓕ Appareil principal | |

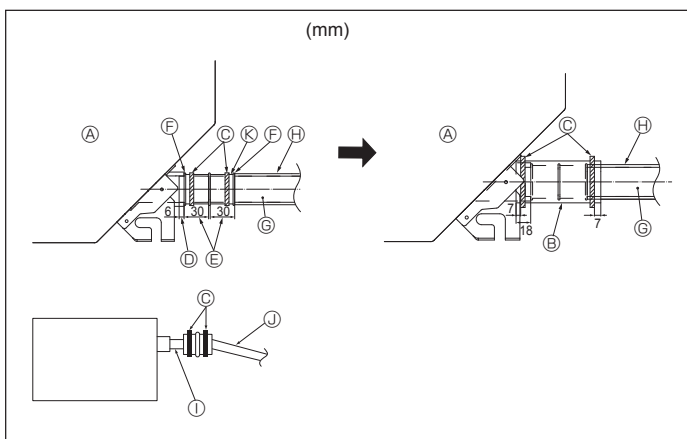


Fig. 5-2

- 1 Raccorder la prise d'écoulement (fourni avec l'appareil) au port de drainage. (Fig. 5-2) (Apposer le tube à l'aide de ruban adhésif en PVC puis le fixer avec une sangle.)
- 2 Installer un tuyau de drainage à se procurer sur place (tuyau en PVC, O.D. $\varnothing 32$). (Apposer le tuyau à l'aide de ruban adhésif en PVC puis le fixer avec une sangle.)
- 3 Vérifier si le drainage s'effectue normalement, de manière régulière.
- 4 Isoler l'orifice et la douille de vidange avec un matériau isolant, puis fixez l'isolant avec une sangle. (La matière isolante et la sangle sont toutes deux livrées avec l'appareil.)
- 5 Isoler le tube et le tuyau. (Tuyau en PVC, O.D. $\varnothing 32$)

- | | |
|----------------------------------|---|
| ⓐ Appareil principal | Ⓞ Tuyau de drainage (Tuyau en PVC, O.D. $\varnothing 32$) |
| ⓑ Matière isolante | Ⓟ Matière isolante (à se procurer sur place) |
| ⓒ Courroie (large) | Ⓠ Tuyau en PVC transparent |
| ⓓ Port de drainage (transparent) | Ⓡ Tuyau en PVC, O.D. $\varnothing 32$ (Avec une pente minimum de 1/100) |
| ⓔ Marge d'insertion | Ⓢ Correspondance |
| ⓕ Correspondance | Ⓣ Prise d'écoulement |

6. Installations électriques

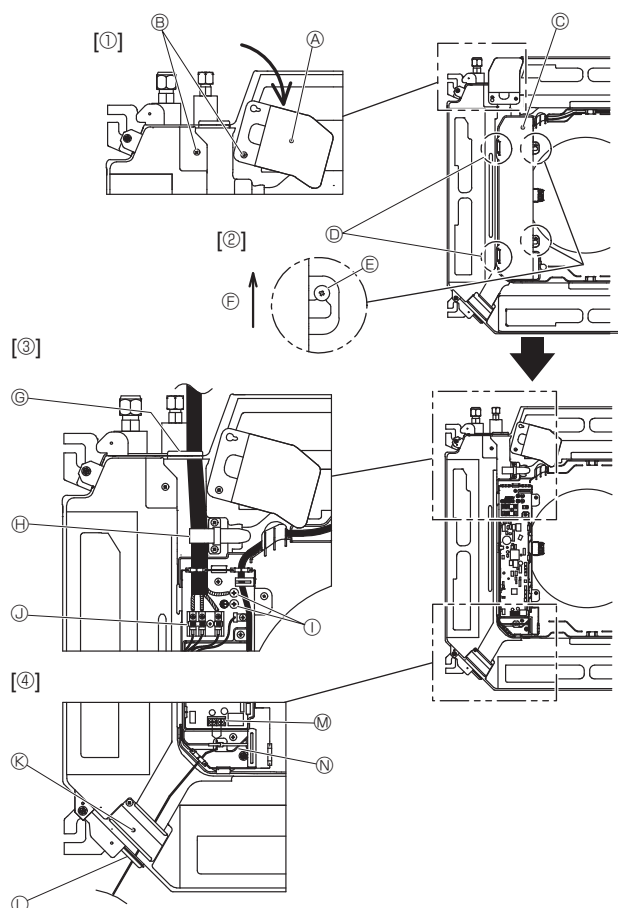


Fig. 6-1

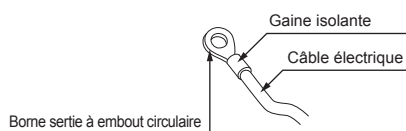


Fig. 6-2

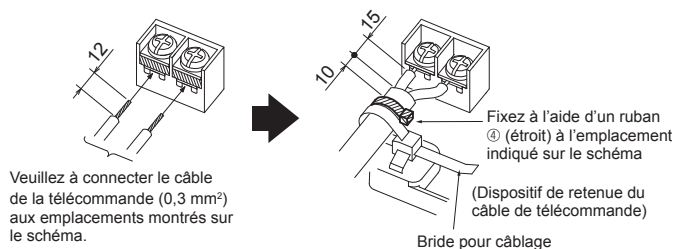


Fig. 6-3

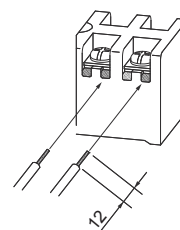


Fig. 6-4

<Lors du branchement de deux câbles de raccordement intérieur-extérieur>

- Si les câbles sont de même diamètre, insérez-les dans les découpes situées des deux côtés.
- Si les câbles sont de diamètre différent, insérez-les d'un seul côté dans des espaces séparés en plaçant un câble au-dessus de l'autre.

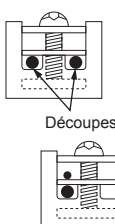


Fig. 6-5

6.1. Appareil intérieur (Fig. 6-1)

1. Desserrez les deux vis de fixation du panneau de service du câblage électrique et faites tourner le panneau. [Fig. 6-1 ①]
 2. Desserrez les deux vis de fixation du couvercle du boîtier électrique et faites glisser le couvercle. [Fig. 6-1 ②]
 3. Faites passer le câble d'alimentation, le câble de raccordement des appareils intérieur/extérieur et le câble de mise à la terre par les entrées de fils indiquées sur le diagramme. [Fig. 6-1 ③]
Placez la partie gainée du câble d'alimentation et du câble de raccordement des appareils intérieur/extérieur dans le boîtier électrique.
Utilisez des bornes serties à embout rond pour le bornier de raccordement intérieur/extérieur et le kit du bornier d'alimentation en option. [Fig. 6-2]
Si l'utilisation de bornes serties à embout rond est impossible, suivez la procédure de la Fig. 6-3-6-6.
Reportez-vous à 6.1.1 et 6.1.2 pour le raccordement.
 4. Faites passer le câble de télécommande via les entrées de fils indiquées sur le diagramme et raccordez-le. [Fig. 6-1 ④, Fig. 6-3]
Reportez-vous à 6.1.1 et 6.1.2 pour le raccordement.
- Ne laissez pas les vis des borniers desserrés.

Couple de serrage des vis

	Couple de serrage (N·m)
Bloc de sortie de télécommande	1,2 ± 0,1
Bloc de sortie de raccordement intérieur-extérieur	1,6 ± 0,1
Câble de mise à la terre	1,6 ± 0,1

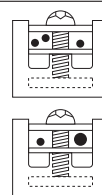
- Réservez suffisamment de câble de façon à pouvoir suspendre le boîtier électrique sous l'appareil pendant l'entretien (environ 50 à 100 mm).
- ① Panneau de service du câblage électrique
- ② Vis
- ③ Couvercle du boîtier électrique
- ④ Crochet provisoire du couvercle du boîtier électrique
- ⑤ Vis
- ⑥ Direction de glissement du couvercle du boîtier électrique
- ⑦ Entrée du câble d'alimentation et du câble de raccordement des appareils intérieur/extérieur
- ⑧ Fixer avec la bride pour câblage.
- ⑨ Câble de mise à la terre
- ⑩ Borne de raccordement de l'appareil intérieur/extérieur
- Ⓚ Panneau de service du câblage électrique (télécommande)
- Ⓛ Entrée du câble de télécommande filaire
- Ⓜ Borne de la télécommande filaire
- Ⓝ Fixer avec la bride pour câblage.

⚠ Attention :

- Le câble de la télécommande doit être maintenu à une certaine distance (au moins 5 cm) du câble d'alimentation afin d'éviter les interférences dues au bruit électrique généré par le câble d'alimentation.

- Pour ouvrir la rainure en U, appuyez sur la tête de la vis après avoir desserré cette dernière.

AVERTISSEMENT



- Il est interdit de raccorder deux câbles d'un même côté.
- Il est interdit de raccorder trois câbles ou plus à la même borne.
- Il est interdit de raccorder des câbles de diamètres différents.

Lorsqu'un seul câble est utilisé, l'utilisation d'une borne sertie à embout circulaire ou toute intervention sur les bornes sont interdites.

Fig. 6-6

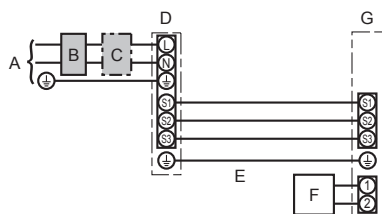
6. Installations électriques

6.1.1. Alimentation de l'appareil intérieur provenant de l'appareil extérieur

Les schémas de connexion suivants sont disponibles.

Les schémas d'alimentation de l'appareil extérieur varient selon les modèles.

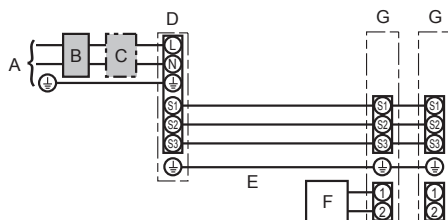
Systeme 1:1



- A Source d'alimentation de l'appareil extérieur
- B Disjoncteur de fuite à la terre
- C Coupe-circuit ou interrupteur d'isolement
- D Appareil extérieur
- E Cordons de raccordement de l'appareil intérieur/extérieur
- F Commande à distance
- G Appareil intérieur

* Apposer une étiquette A fournie avec les manuels près de chaque schéma de câblage des appareils intérieur et extérieur.

Systeme double simultanée



- A Source d'alimentation de l'appareil extérieur
- B Disjoncteur de fuite à la terre
- C Coupe-circuit ou interrupteur d'isolement
- D Appareil extérieur
- E Cordons de raccordement de l'appareil intérieur/extérieur
- F Commande à distance
- G Appareil intérieur

* Apposer une étiquette A fournie avec les manuels près de chaque schéma de câblage des appareils intérieur et extérieur.

Remarque :

Certains appareils ne peuvent pas être utilisés dans un système à combinaisons double simultanées. Pour en savoir plus, consultez le manuel d'installation de l'appareil extérieur.

Modèle de l'appareil intérieur		PLA
Câblage No du câble x taille en (mm ²)	Appareil intérieur-appareil extérieur *1	3 × 1,5 (polar)
	Mise à la terre de l'appareil intérieur/extérieur *1	1 × Min. 1,5
	Mise à la terre de l'appareil intérieur	1 × Min. 1,5
	Raccordement de la commande à distance-appareil intérieur *2	2 × 0,3 (Non polarisé)
Tension du circuit	Appareil intérieur (Réchauffeur) L-N *3	—
	Appareil intérieur-appareil extérieur S1-S2 *3	230 V CA
	Appareil intérieur-appareil extérieur S2-S3 *3	24 V CC
	Raccordement de la commande à distance-appareil intérieur *3	12 V CC

*1. <Application de l'appareil extérieur 71-140>

45 m max.

En cas d'utilisation de 2,5 mm², 50 m max.

En cas d'utilisation de 2,5 mm² et S3 séparée, 80 m max.

*2. Max. 500 m

(Lorsque 2 télécommandes sont utilisées, la longueur maximale de câblage pour les câbles de télécommande est de 200 m.)

*3. Les chiffres ne s'appliquent PAS toujours à la mise à la terre.

La borne S3 présente une différence de 24 V CC par rapport à la borne S2. Les bornes S3 et S1 ne sont pas isolées électriquement par le transformateur ou tout autre appareil.

Remarques : 1. La taille des fils doit être conforme aux réglementations nationales et locales pertinentes.

2. Le poids des câbles de connexion entre l'appareil intérieur et l'appareil extérieur doit être égal ou supérieur au poids de câbles flexibles à gaine polychloroprène (conception 60245 IEC 57).

3. Installer un câble de terre plus long que les autres câbles.

4. Les câbles de connexion des appareils intérieur et extérieur sont polarisés. Respectez les numéros de borne (S1, S2, S3) pour procéder à un raccordement correct.

5. Le câble de la télécommande doit être maintenu à une certaine distance (au moins 5 cm) du câble d'alimentation afin d'éviter les interférences dues au bruit électrique généré par le câble d'alimentation.

⚠ Avertissement :

Ne jamais effectuer de jonction du câble d'alimentation ou du câble de raccordement intérieur-extérieur car cela peut entraîner une surchauffe, un incendie ou un raccordement défaillant.

6. Installations électriques

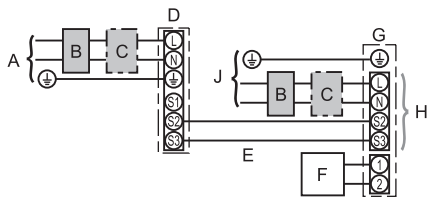
6.1.2. Sources d'alimentation différentes pour l'appareil intérieur/extérieur (pour les applications PUIZ uniquement)

Les schémas de connexion suivants sont disponibles.

Les schémas d'alimentation de l'appareil extérieur varient selon les modèles.

1:1 Simultané

* Le kit de bornes d'alimentation de l'appareil intérieur est requis.

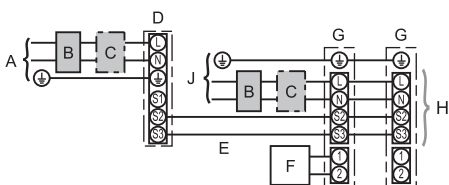


- A Source d'alimentation de l'appareil extérieur
- B Disjoncteur de fuite à la terre
- C Coupe-circuit ou interrupteur d'isolement
- D Appareil extérieur
- E Cordons de raccordement de l'appareil intérieur/extérieur
- F Commande à distance
- G Appareil intérieur
- H Option
- J Source d'alimentation de l'appareil intérieur

* Apposer une étiquette B fournie avec les manuels près de chaque schéma de câblage des appareils intérieur et extérieur.

Système double simultané

* Les kits de bornes d'alimentation de l'appareil intérieur sont requis.



- A Source d'alimentation de l'appareil extérieur
- B Disjoncteur de fuite à la terre
- C Coupe-circuit ou interrupteur d'isolement
- D Appareil extérieur
- E Cordons de raccordement de l'appareil intérieur/extérieur
- F Commande à distance
- G Appareil intérieur
- H Option
- J Source d'alimentation de l'appareil intérieur

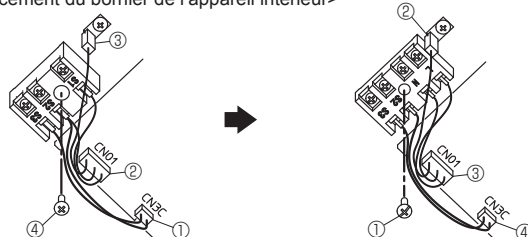
* Apposer une étiquette B fournie avec les manuels près de chaque schéma de câblage des appareils intérieur et extérieur.

Remarque :

Certains appareils ne peuvent pas être utilisés dans un système à combinaisons double simultanées. Pour en savoir plus, consultez le manuel d'installation de l'appareil extérieur.

Si les sources d'alimentation sont différentes pour l'appareil extérieur et l'appareil intérieur, se référer au tableau ci-dessous. Si le kit de bornes d'alimentation de l'appareil intérieur est utilisé, modifier le câblage du boîtier électrique de l'appareil intérieur conformément à la figure de droite ainsi que le réglage du commutateur DIP de la carte de commande de l'appareil extérieur.

<Remplacement du bornier de l'appareil intérieur>



- ① Débranchez le connecteur CN3C (bleu) du panneau du contrôleur intérieur.
- ② Débranchez le connecteur CN01 (noir) du panneau du contrôleur intérieur.
- ③ Débranchez la borne à fiche.
- ④ Retirez la vis du bornier.

- Installez le kit de borne d'alimentation électrique en option. Pour en savoir plus, consultez le manuel d'installation fourni avec le kit de borne d'alimentation électrique en option.
- ① Fixez le bornier avec la vis.
 - ② Insérez la borne à fiche.
 - ③ Branchez le connecteur CN01 (noir) sur le panneau du contrôleur intérieur.
 - ④ Branchez le connecteur CN3C (bleu) sur le panneau du contrôleur intérieur.

Kit de bornes d'alimentation de l'appareil intérieur (en option)	Nécessaire								
Modification de la connexion du connecteur du boîtier électrique de l'appareil intérieur	Nécessaire								
Étiquette apposée près de chaque schéma de câblage des appareils intérieur et extérieur	Nécessaire								
Réglages du commutateur DIP de l'appareil extérieur (lors de l'utilisation de sources d'alimentation différentes pour l'appareil intérieur/extérieur uniquement)	<table border="1" style="margin-left: auto; margin-right: auto;"> <tr> <td>ON</td> <td></td> <td></td> <td style="border: 2px solid black;">3</td> </tr> <tr> <td>OFF</td> <td>1</td> <td>2</td> <td></td> </tr> </table> <p style="text-align: center;">(SW8) Régler le SW8-3 sur ON.</p>	ON			3	OFF	1	2	
ON			3						
OFF	1	2							

* Il existe trois types d'étiquettes (étiquettes A, B et C). Apposer les étiquettes appropriées sur les appareils en fonction de la méthode de câblage.

Modèle de l'appareil intérieur	PLA	
Alimentation de l'appareil intérieur	~N (Monophasé), 50 Hz, 230 V	
Capacité d'entrée de l'appareil intérieur		
Interrupteur principal (Disjoncteur)	*1 16 A	
Câblage No du câble x taille en (mm ²)	Alimentation de l'appareil intérieur & mise à la terre de l'alimentation de l'appareil intérieur	
	Appareil intérieur-appareil extérieur	*2 3 x Min. 1,5 2 x Min. 0,3
	Mise à la terre de l'appareil intérieur/extérieur	-
	Raccordement de la commande à distance-appareil intérieur	*3 2 x 0,3 (Non polarisé)
Tension du circuit	Appareil intérieur L-N	*4 230 V CA
	Appareil intérieur-appareil extérieur S1-S2	*4 -
	Appareil intérieur-appareil extérieur S2-S3	*4 24 V CC
	Raccordement de la commande à distance-appareil intérieur	*4 12 V CC

*1. Utiliser un disjoncteur de fuite à la terre (NV) avec un écartement de 3,0 mm minimum entre les contacts de chaque pôle.

Le coupe-circuit est prévu pour assurer la déconnexion de tous les conducteurs actifs de phase de l'alimentation.

*2. Max. 120 m

*3. Max. 500 m

(Lorsque 2 télécommandes sont utilisées, la longueur maximale de câblage pour les câbles de télécommande est de 200 m.)

*4. Les chiffres ne s'appliquent PAS toujours à la mise à la terre.

Remarques : 1. La taille des fils doit être conforme aux réglementations nationales et locales pertinentes.

2. Le poids des câbles de connexion entre l'appareil intérieur et l'appareil extérieur doit être égal ou supérieur au poids de câbles flexibles à gaine polychloroprène (conception 60245 IEC 57).

3. Installer un câble de terre plus long que les autres câbles.

4. Le câble de la télécommande doit être maintenu à une certaine distance (au moins 5 cm) du câble d'alimentation afin d'éviter les interférences dues au bruit électrique généré par le câble d'alimentation.

⚠ Avertissement :

Ne jamais effectuer de jonction du câble d'alimentation ou du câble de raccordement intérieur-extérieur car cela peut entraîner une surchauffe, un incendie ou un raccordement défaillant.

6. Installations électriques

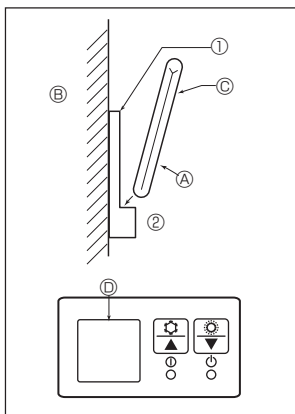


Fig. 6-7

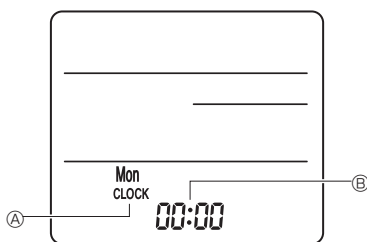


Fig. 6-8

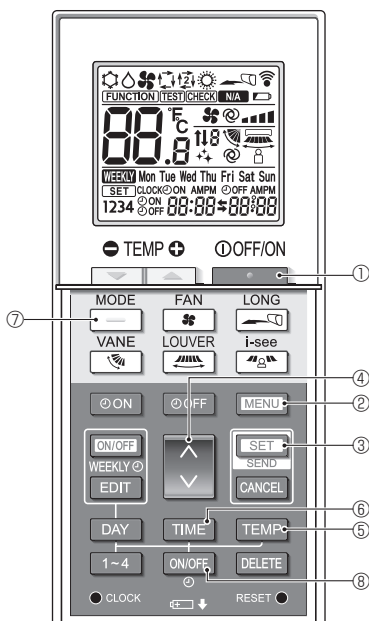


Fig. 6-9

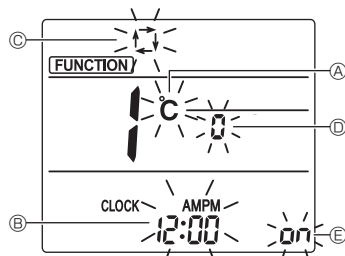


Fig. 6-10

6.2. Télécommande

6.2.1. Pour la télécommande filaire

1) Réglage des deux commandes à distance

Si deux télécommandes sont connectées, réglez l'une sur "principale" et l'autre sur "auxiliaire". Pour prendre connaissance des procédures de configuration, consultez "Sélection des fonctions" dans le mode d'emploi de l'appareil intérieur.

6.2.2. Pour la télécommande sans fil

1) Où l'installer

- Dans un endroit protégé des rayons du soleil.
- Éloignée de toute source de chaleur.
- Dans un endroit où la télécommande ne sera pas sujette aux vents froids ou chauds.
- Dans un endroit où il sera facile d'utiliser la télécommande.
- Hors de la portée des enfants.

2) Méthode d'installation (Fig. 6-7)

- ① Attachez le support de la télécommande à l'endroit voulu à l'aide de 2 vis à taraud.
- ② Mettez la partie inférieure de la télécommande dans le support.
 - Ⓐ Télécommande Ⓑ Mur Ⓒ Afficheur Ⓓ Récepteur
- Le signal peut voyager jusqu'à 7 mètres en ligne droite jusqu'à un angle de 45 degrés sur la droite ou la gauche de la ligne centrale de l'appareil.

3) Réglage (Réglage de l'horloge) (Fig. 6-8)

- ① Insérez les piles ou appuyez sur la touche ● CLOCK à l'aide d'un objet pointu. [CLOCK] (HORLOGE) Ⓐ et [:] Ⓑ clignotent.
- ② Appuyez sur la touche de réinitialisation RESET ● à l'aide d'un objet pointu.
- ③ Appuyez sur les touches de réglage ⏮ ⏭ pour régler l'heure. Appuyez sur la touche [DAY] pour régler le jour.
- ④ Pour terminer, appuyez sur la touche ● CLOCK à l'aide d'un objet pointu. [CLOCK] (HORLOGE) et [:] s'allument.

4) Mode initial

Les réglages suivants peuvent être faits dans le mode de réglage initial.

Point de réglage	Réglage	Fig. 6-10
Unité de température	°C/°F	Ⓐ
Affichage de l'heure	Format 12 heures/Format 24 heures	Ⓑ
Mode AUTO	Point de réglage unique/Point de réglage double	Ⓒ
N° de paire	0-3	Ⓓ
Rétro-éclairage	Marche/arrêt	Ⓔ

4-1. Passage en mode de réglage initial

1. Appuyez sur la touche [*] ① pour arrêter le climatiseur.
2. Appuyez sur la touche [MENU] ②.
L'écran Réglage des fonctions s'affiche et le n° de la fonction Ⓐ clignote. (Fig. 6-9)
Appuyez sur la touche ⏮ ⏭ ④ pour changer le n° de fonction.
3. Vérifiez que la fonction n° "1" est affichée puis appuyez sur la touche [SET] ③.
L'écran de réglage de l'affichage s'affiche. (Fig. 6-10)

4-2. Changement de l'unité de température Ⓐ

- Appuyez sur la touche [TEMP] ⑤.
À chaque pression sur la touche [TEMP] ⑤, le réglage change entre C et °F.
C : La température est affichée en degrés Celsius.
°F : La température est affichée en degrés Fahrenheit.

4-3. Changement de l'affichage de l'heure Ⓑ

- Appuyez sur la touche [TIME] ⑥.
À chaque pression sur la touche [TIME] ⑥, le réglage change entre 12:00^{AMPM} et 24:00.
12:00 : L'heure est affichée au format 12 heures.
24:00 : L'heure est affichée au format 24 heures.

4-4. Changement du mode AUTO Ⓒ

- Appuyez sur la touche [] ⑦.
À chaque pression sur la touche [] ⑦, le réglage change entre ⏮ et ⏭.
⏮ : Le mode AUTO fonctionne comme le mode automatique habituel.
⏭ : Le mode AUTO fonctionne en utilisant des points de réglage doubles.

4-5. Changement du n° de paire Ⓓ

- Appuyez sur la touche ⏮ ⏭ ④.
À chaque pression sur la touche ⏮ ⏭ ④, le n° de paire 0-3 change.

Numéro de paire de la télécommande sans fil	Carte électronique d'appareil intérieur
0	Réglage Initial
1	Coupe J41
2	Coupe J42
3	Coupe J41, J42

4-6. Changement du réglage du rétro-éclairage Ⓔ

- Appuyez sur la touche [ON/OFF] ⑧.
À chaque pression sur la touche [ON/OFF] ⑧, le réglage change entre on et ff.
on : Le rétroéclairage s'active lorsqu'une pression est exercée sur une touche.
ff : Le rétroéclairage ne s'active pas lorsqu'une pression est exercée sur une touche.

6. Installations électriques

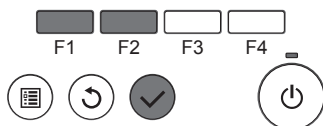
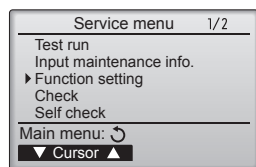


Fig. 6-11

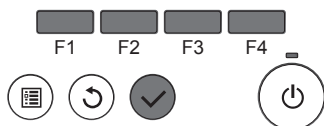
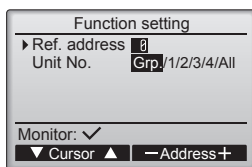


Fig. 6-12

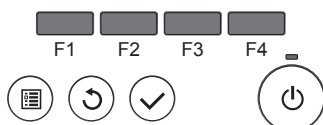
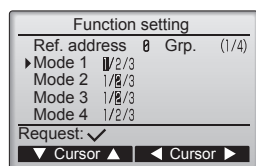


Fig. 6-13

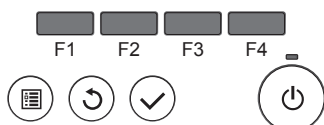
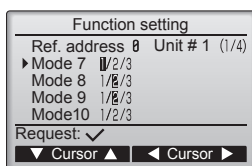


Fig. 6-14

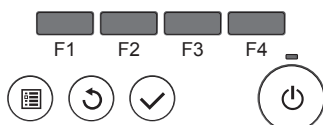
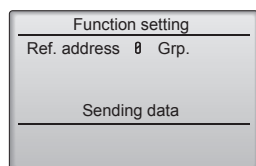


Fig. 6-15

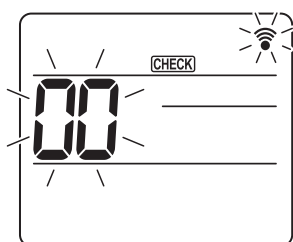


Fig. 6-16

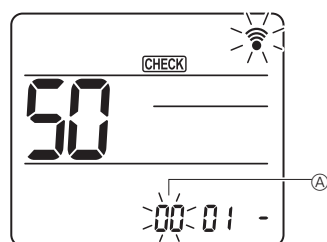


Fig. 6-17

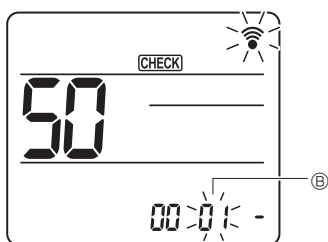


Fig. 6-18

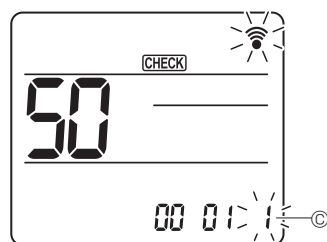


Fig. 6-19

6.3. Réglage des fonctions

6.3.1. À l'aide de la télécommande filaire

- ① (Fig. 6-11)
 - Sélectionnez "Service" dans le menu général puis appuyez sur la touche [CHOIX].
 - Sélectionnez "Function settings" (Réglage des fonctions) à l'aide du bouton [F1] ou [F2] puis appuyez sur le bouton [CHOIX].

- ② (Fig. 6-12)
 - Réglez les adresses de réfrigérant des unités intérieures et le nombre d'unités à l'aide des boutons [F1] à [F4], puis appuyez sur le bouton [CHOIX] pour valider le réglage actuel.

<Contrôle du No. Unité intérieure>

Une pression sur le bouton [CHOIX] démarre le ventilateur de l'unité intérieure. Si l'unité est commune, ou lorsque toutes les unités tournent, les ventilateurs de toutes les unités intérieures correspondant à l'adresse de réfrigérant démarrent.

- ③ (Fig. 6-13)
 - Une fois la collecte de données terminée depuis les appareils intérieurs, les réglages actuels apparaissent en surbrillance. Les éléments qui ne sont pas en surbrillance indiquent qu'aucune fonction n'est réglée. L'aspect de l'écran varie en fonction du réglage "N° unité".

- ④ (Fig. 6-14)
 - Utilisez le bouton [F1] ou [F2] pour déplacer le curseur pour sélectionner la valeur du mode, puis modifiez-le à l'aide du bouton [F3] ou [F4].

- ⑤ (Fig. 6-15)
 - Une fois les réglages terminés, appuyez sur le bouton [CHOIX] pour transmettre les données de réglage du contrôleur à distance aux unités intérieures.
 - Une fois la transmission terminée, l'écran Réglage des fonctions réapparaît.

6.3.2. À l'aide de la télécommande sans fil

- ① Accès au mode de sélection des fonctions
Appuyez sur la touche [MENU] pendant 5 secondes.
(Commencez cette opération lorsque l'affichage de la télécommande est éteint.) [CHECK] est allumé et "00" clignote. (Fig. 6-16)
Appuyez sur la touche [DOWN] pour régler "50".
Pointez la télécommande sans fil vers le récepteur de l'appareil intérieur, puis appuyez sur la touche [SET].

- ② Réglage du numéro d'appareil
Appuyez sur les touches [DOWN] pour régler le numéro d'appareil ①. (Fig. 6-17)
Pointez la télécommande sans fil vers le récepteur de l'appareil intérieur, puis appuyez sur la touche [SET].

- ③ Sélection d'un mode
Appuyez sur les touches [DOWN] pour régler le numéro de mode ②. (Fig. 6-18)
Pointez la télécommande sans fil vers le récepteur de l'appareil intérieur, puis appuyez sur la touche [SET].
Numéro du réglage actuel :
1 = 1 bip (1 seconde)
2 = 2 bips (1 seconde chacun)
3 = 3 bips (1 seconde chacun)

- ④ Sélection du numéro de réglage
Utilisez la touche [DOWN] pour changer le numéro de réglage ③. (Fig. 6-19)
Pointez la télécommande sans fil vers le récepteur de l'appareil intérieur, puis appuyez sur la touche [SET].

- ⑤ Pour sélectionner plusieurs fonctions à la suite
Répétez les sélections ③ et ④ pour modifier les réglages de plusieurs fonctions à la suite.

- ⑥ Fin de la sélection de fonction
Pointez la télécommande sans fil vers le capteur de l'appareil intérieur, puis appuyez sur la touche [OFF/ON].

Remarque :

Effectuez les réglages ci-dessus sur les appareils Mr. Slim si nécessaire.

- Le tableau 1 récapitule les options de réglage pour chaque numéro de mode.
- Notez bien les réglages pour toutes les fonctions si l'un des réglages initiaux a été modifié à la fin de la procédure d'installation.

6. Installations électriques

Tableau des fonctions (Tableau 1)

Sélectionner l'appareil numéro 00

Betriebsart	Paramètre	No. de Mode	No. de réglage	Réglage initial	Réglage
Restauration automatique après une coupure de courant	Non disponible	01	1		
	Disponible *1		2	O *2	
Détection de la température intérieure	Moyenne de fonctionnement de l'appareil intérieur	02	1	O	
	Réglée par la télécommande de l'appareil intérieur		2		
	Détecteur interne de la télécommande		3		
Connectivité LOSSNAY	Non supportée	03	1	O	
	Supportée (l'appareil intérieur n'est pas équipé d'une prise d'air extérieure)		2		
	Supportée (l'appareil intérieur est équipé d'une prise d'air extérieure)		3		
Tension d'alimentation	240 V	04	1		
	220 V, 230 V		2	O	

Sélectionner les appareils numéro 01 à 03 ou tous les appareils (AL [télécommande avec fil] / 07 [télécommande sans fil])

Betriebsart	Paramètre	No. de Mode	No. de réglage	Réglage initial	Réglage
Signe du filtre	100 heures	07	1		
	2500 heures		2	O	
	Pas d'indicateur de signe du filtre		3		
Vitesse du ventilateur	Silencieux (plafond bas)	08	1		
	Standard		2	O	
	Plafond haut		3		
No. de sorties d'air	4 directions	09	1	O	
	3 directions		2		
	2 directions		3		
Options installées (filtre à haute efficacité)	Non supporté	10	1	O	
	Supporté		2		
Réglage haut/bas des volets	Réglage vers le bas (Réglage de l'angle des ailettes ③)	11	1		
	Installation médiane (Réglage de l'angle des ailettes ①)		2		
	Réglage sans courant d'air (Réglage de l'angle des ailettes ②)		3	O	
Vitesse du ventilateur lorsque le thermostat de chauffage est coupé (OFF)	Réglage de la vitesse du ventilateur	27	1		
	Arrêt		2		
	Très basse		3	O	

*1 Une fois l'alimentation rétablie, le climatiseur redémarre après 3 minutes.

*2 La configuration initiale de la restauration automatique en cas de coupure d'électricité dépend du branchement de l'appareil extérieur.

7. Marche d'essai

7.1. Avant la marche d'essai

- ▶ Lorsque l'installation, le tuyautage et le câblage des appareils intérieur et extérieur sont terminés, vérifier l'absence de fuites de réfrigérant, la fixation des câbles d'alimentation et de commande, l'absence d'erreur de polarité et contrôler qu'aucune phase de l'alimentation n'est déconnectée.
- ▶ Utiliser un mégohm-mètre de 500V pour s'assurer que la résistance entre les bornes d'alimentation électrique et la terre soit au moins de 1,0 MΩ.

- ▶ Ne pas effectuer ce test sur les terminaux des câbles de contrôle (circuit à basse tension).

⚠ **Avertissement:**

- ▶ Ne pas utiliser le climatiseur si la résistance de l'isolation est inférieure à 1,0 MΩ.

7.2. Marche d'essai

7.2.1. Utilisation de la télécommande filaire

- Lisez attentivement le manuel d'utilisation avant le test fonctions. (En particulier les rubriques relatives à la sécurité)

Étape 1 Mettez sous tension.

- Télécommande: le système se met en mode de démarrage et le témoin d'alimentation de la télécommande (vert) et le message "PLEASE WAIT" (Veuillez patienter) clignotent. Tant que la lampe et le message clignotent, la télécommande ne peut pas être utilisée. Attendez que le message "PLEASE WAIT" (Veuillez patienter) ne soit plus affiché avant d'utiliser la télécommande. Après la mise sous tension, le message "PLEASE WAIT" (Veuillez patienter) s'affiche pendant environ 2 minutes.
- Panneau du contrôleur intérieur: LED 1 est allumé, LED 2 est allumé (si l'adresse est 0) ou éteint (si l'adresse n'est pas 0), et LED 3 clignote.
- Panneau du contrôleur extérieur: LED 1 (vert) et LED 2 (rouge) sont allumés. (Une fois le démarrage du système terminé, LED 2 s'éteint.) Si le panneau du contrôleur extérieur dispose d'un affichage numérique, [-] et [-] s'affichent alternativement, à intervalle d'une seconde. Si le système ne fonctionne pas correctement après exécution des procédures de l'étape 2 et suivantes, les causes suivantes doivent être recherchées et corrigées le cas échéant. (Les symptômes ci-dessous se produisent en mode de test fonctions. "Startup" (Démarrage) dans le tableau se réfère à l'affichage LED mentionné plus haut.)

Symptômes en mode de test fonctions		
Affichage de la télécommande	Affichage LED PANNEAU EXTERIEUR < > indique affichage numérique.	Cause
La télécommande affiche "PLEASE WAIT" (Veuillez patienter) et est inutilisable.	Après affichage de "startup" (démarrage), seul le témoin vert s'allume. <00>	• Après mise sous tension, "PLEASE WAIT" (Veuillez patienter) est affiché pendant 2 minutes pendant le démarrage du système. (Normal)
Après mise sous tension, "PLEASE WAIT" (Veuillez patienter) est affiché pendant 3 minutes puis un code d'erreur s'affiche.	Après affichage de "startup" (démarrage), les témoins vert (une fois) et rouge (une fois) clignotent en alternance. <F1>	• Mauvaise connexion du bloc de sorties extérieur (R, S, T et S ₁ , S ₂ , S ₃ .)
	Après affichage de "startup" (démarrage), les témoins vert (deux fois) et rouge (deux fois) clignotent en alternance. <F3, F5, F9>	• Le connecteur du dispositif de protection de l'appareil extérieur est ouvert.
Rien ne s'affiche même lorsque la télécommande est activée. (Le témoin de fonctionnement ne s'allume pas.)	Après affichage de "startup" (démarrage), les témoins vert (deux fois) et rouge (une fois) clignotent en alternance. <EA, Eb>	• Câblage Incorrect entre l'appareil intérieur et l'appareil extérieur (mauvaise polarité pour S ₁ , S ₂ , S ₃ .)
	Après affichage de "startup" (démarrage), seul le témoin vert s'allume. <00>	• Court-circuit du fil de transmission de la télécommande. • Il n'y a pas d'appareil extérieur dont l'adresse est 0. (L'adresse est autre que 0.) • Circuit du fil de transmission de la télécommande ouvert.
L'affichage apparaît mais s'efface rapidement même lorsque la télécommande est utilisée.	Après affichage de "startup" (démarrage), seul le témoin vert s'allume. <00>	• Après utilisation de la fonction d'annulation, toute utilisation est impossible pendant environ 30 secondes. (Normal)

Étape 2 Placez la télécommande sur "Test run" (Test fonctions).

- ① Dans le Menu SAV, sélectionnez "Test run" (Test fonctions) puis appuyez sur la touche [CHOIX]. (Fig. 7-1)
- ② Dans le Menu test de fonctionnement, sélectionnez "Test run" (Test fonctions) puis appuyez sur la touche [CHOIX]. (Fig. 7-2)
- ③ Le test fonctions démarre et l'écran Test fonctions s'affiche.

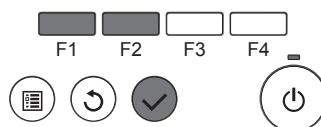
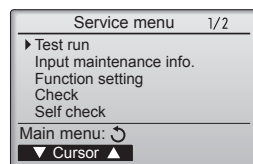


Fig. 7-1

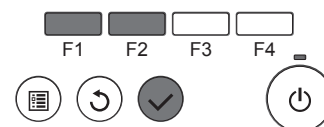
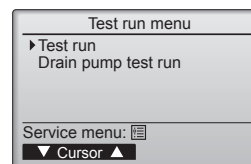


Fig. 7-2

Étape 3 Effectuez le test fonctions et vérifiez la température du courant d'air et le volet automatique.

- ① Appuyez sur la touche [F1] pour changer de mode de fonctionnement. (Fig. 7-3)
 Mode de refroidissement: vérifiez si la soufflerie souffle de l'air froid.
 Mode de chauffage: vérifiez si la soufflerie souffle de l'air chaud.
- ② Appuyez sur la touche [CHOIX] pour afficher l'écran de fonctionnement du volet puis appuyez sur les touches [F1] et [F2] pour contrôler le volet automatique. (Fig. 7-4)
 Appuyez sur la touche [RETOUR] pour revenir à l'écran Test fonctions.

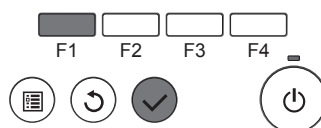
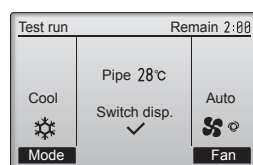


Fig. 7-3

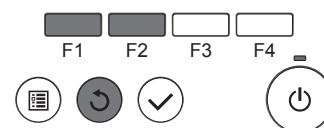
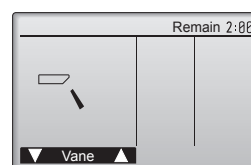


Fig. 7-4

7. Marche d'essai

Étape 4 Vérifiez le fonctionnement du ventilateur de l'appareil extérieur.

La vitesse du ventilateur de l'appareil extérieur est commandée de manière à contrôler les performances de l'appareil. En fonction de la température de l'air ambiant, le ventilateur tournera à faible vitesse et continuera à tourner à cette vitesse à moins que les performances ne soient insuffisantes. Par conséquent, le vent extérieur peut provoquer l'arrêt du ventilateur, ou sa rotation en sens inverse, mais ceci ne constitue pas un problème.

Étape 5 Arrêtez le test fonctions.

① Appuyez sur la touche [MARCHE/ARRÊT] pour arrêter le test fonctions. (Le Menu test de fonctionnement s'affiche.)

Remarque: si une erreur s'affiche sur la télécommande, voir le tableau ci-dessous.

LCD	Description du dysfonctionnement	LCD	Description du dysfonctionnement	LCD	Description du dysfonctionnement
P1	Erreur du capteur d'admission	P9	Erreur du capteur sur tuyaux (tuyau à paroi double)	E0 – E5	Erreur de communication entre la télécommande et l'appareil intérieur
P2	Erreur du capteur sur tuyaux (tuyau de liquide)	PA	Erreur de fuite (système de réfrigérant)		
P4	Connecteur de l'interrupteur à flotteur d'écoulement déconnecté (CN4F)	Pb	Erreur du moteur de l'appareil intérieur		
P5	Sécurité d'écoulement et de trop-plein activée	PL	Circuit de réfrigérant anormal	E6 – EF	Erreur de communication entre l'appareil intérieur et l'appareil extérieur
P6	Protection contre le gel/la surchauffe activée	FB	Erreur du panneau du contrôleur intérieur		
P8	Erreur de température des tuyaux	U*, F* (* représente un caractère alphanumérique sauf FB.)	Dysfonctionnement de l'appareil extérieur. Référez-vous au diagramme de câblage de l'appareil extérieur.		

Voir le tableau ci-dessous pour les détails de l'affichage LED (LED 1, 2 et 3) du panneau du contrôleur intérieur.

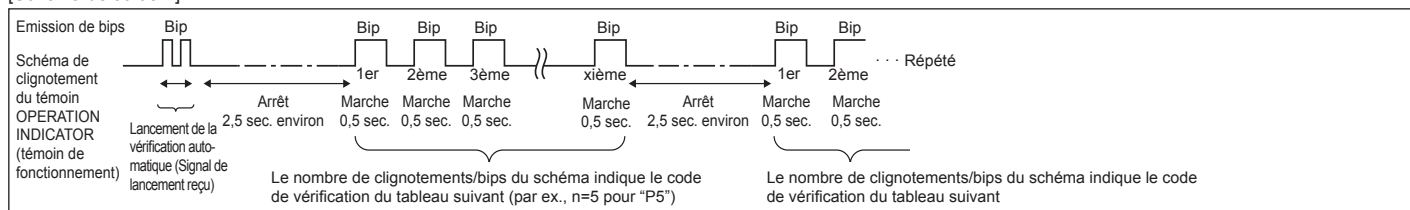
LED 1 (alimentation du micro-ordinateur)	Indique si l'alimentation est fournie au contrôleur. Ce témoin doit toujours être allumé.
LED 2 (alimentation de la télécommande)	Indique si l'alimentation est fournie à la télécommande filaire. Ce témoin s'allume uniquement pour l'appareil intérieur raccordé à l'appareil extérieur dont l'adresse est 0.
LED 3 (communication entre les appareils intérieur et extérieur)	Indique si les appareils intérieur et extérieur communiquent. Ce témoin doit toujours clignoter.

7.3. Auto-vérification

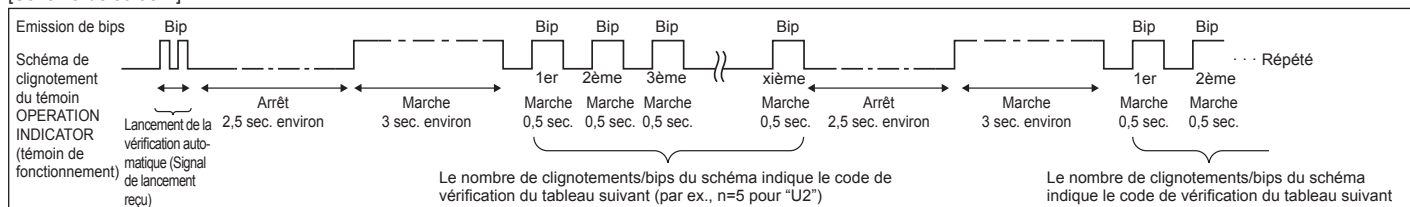
■ Pour en savoir plus, consultez le manuel d'installation fourni avec chaque télécommande.

• Consultez les tableaux suivants pour obtenir de plus amples informations sur les codes de vérification. (Télécommande sans fil)

[Schéma de sortie A]



[Schéma de sortie B]



7. Marche d'essai

[Schéma de sortie A] Erreurs détectées par l'appareil intérieur

Télécommande sans fil	Télécommande filaire	Symptôme	Remarque
Emission de bips/clignotements du témoin OPERATION INDICATOR (Nombre de fois)	Code de vérification		
1	P1	Erreur du capteur d'admission	
2	P2	Erreur du capteur sur tuyaux (TH2)	
	P9	Erreur du capteur sur tuyaux (TH5)	
3	E6, E7	Erreur de communication de l'appareil intérieur/extérieur	
4	P4	Erreur du capteur d'écoulement / Connecteur de l'interrupteur à flotteur ouvert	
5	P5	Erreur de la pompe d'écoulement	
	PA	Erreur du compresseur à circulation forcée	
6	P6	Fonctionnement du dispositif de protection en cas de gel/surchauffe	
7	EE	Erreur de communication entre les appareils intérieur et extérieur	
8	P8	Erreur de température des tuyaux	
9	E4	Erreur de réception du signal de la télécommande	
10	—	—	
11	Pb	Erreur du moteur de l'appareil intérieur	
12	Fb	Erreur du système de contrôle de l'appareil intérieur (erreur de mémoire, etc.)	
14	PL	Circuit de réfrigérant anormal	
Aucun son	E0, E3	Erreur de transmission de la télécommande	
Aucun son	E1, E2	Erreur du panneau du contrôleur de la télécommande	
Aucun son	— — — —	Aucun	

[Schéma de sortie B] Erreurs détectées par un appareil autre que l'appareil intérieur (appareil extérieur, etc.)

Télécommande sans fil	Télécommande filaire	Symptôme	Remarque
Emission de bips/clignotements du témoin OPERATION INDICATOR (Nombre de fois)	Code de vérification		
1	E9	Erreur de communication de l'appareil intérieur/extérieur (Erreur de transmission) (Appareil extérieur)	Pour de plus amples informations, contrôlez l'écran LED du panneau du contrôleur extérieur.
2	UP	Interruption due à la surintensité du compresseur	
3	U3, U4	Circuit ouvert/court-circuit des thermistances de l'appareil extérieur	
4	UF	Interruption due à la surintensité du compresseur (Quand compresseur verrouillé)	
5	U2	Température de décharge anormalement élevée/fonctionnement de 49C/réfrigérant insuffisant	
6	U1, Ud	Pression anormalement élevée (Fonctionnement de 63H)/Fonctionnement du dispositif de protection en cas de surchauffe	
7	U5	Température anormale de la source de froid	
8	U8	Arrêt du dispositif de protection du ventilateur de l'appareil extérieur	
9	U6	Interruption due à la surintensité du compresseur/Module d'alimentation anormal	
10	U7	Surchauffe anormale due à une température de décharge basse	
11	U9, UH	Anomalies telles que surtension ou sous-tension et signal synchronisé anormal vers le circuit principal/Erreur du capteur d'intensité	
12	—	—	
13	—	—	
14	Autres	Autres erreurs (Consultez le manuel technique de l'appareil extérieur.)	

*1 Si l'émetteur de bips ne sonne plus suite aux deux bips initiaux pour confirmer que le signal de lancement de la vérification automatique a été reçu et si le témoin OPERATION INDICATOR (témoin de fonctionnement) ne s'allume pas, ceci signifie qu'aucune erreur n'a été enregistrée.

*2 Si l'émetteur de bips sonne trois fois de suite "bip, bip, bip (0,4 + 0,4 + 0,4 sec.)", après les deux bips initiaux pour confirmer que le signal de lancement de la vérification automatique a été reçu, ceci signifie que l'adresse du réfrigérant spécifié est incorrecte.

- Sur la télécommande sans fil
La sonnerie continue est déclenchée dans la section de réception de l'appareil intérieur.
Clignotement du témoin de fonctionnement
- Sur la télécommande filaire
Code de vérification affiché à l'écran LCD.

7. Marche d'essai

- Si vous ne parvenez pas à faire fonctionner l'appareil correctement après avoir mené à bien le test d'essai indiqué ci-dessus, consulter le tableau suivant pour en trouver la cause éventuelle.

Symptôme		Cause	
Télécommande filaire		Témoin 1, 2 (circuit de l'appareil extérieur)	
PLEASE WAIT	Pendant environ 2 minutes après la mise sous tension.	Après que LED 1 et LED 2 se sont allumées, LED 2 s'éteint et seule LED 1 reste allumée. (Fonctionnement correct).	• Pendant environ deux minutes après la mise sous tension, il n'est pas possible d'utiliser la télécommande à cause du démarrage du système (Fonctionnement correct).
PLEASE WAIT → Code d'erreur	Après un délai d'environ deux minutes suivant la mise sous tension.	Seule LED 1 est allumée. → LED 1 et 2 clignotent.	• Le connecteur pour le dispositif de protection de l'appareil extérieur n'est pas raccordé. • Câblage inversé ou en phase ouverte pour le bloc d'alimentation de l'appareil extérieur (L1, L2, L3)
Aucun message n'est affiché même lorsque l'interrupteur de fonctionnement est sur ON (le témoin de fonctionnement ne s'allume pas).		Seule LED 1 est allumée. → LED 1 clignote deux fois, LED 2 clignote une fois.	• Câblage incorrect entre les appareils intérieur et extérieur (polarité incorrecte de S1, S2, S3) • Court-circuit de la télécommande

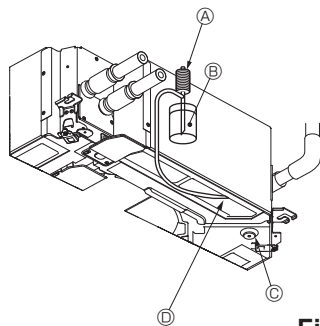
Sur la télécommande sans fil, avec les problèmes susmentionnés, il se passe ce qui suit :

- Aucun signal de la télécommande n'est accepté.
- Le témoin OPERATION clignote.
- La sonnerie émet un son court et aigu.

Remarque :

Son utilisation n'est pas possible pendant 30 secondes après l'annulation de la sélection de fonction (Fonctionnement correct).

Pour consulter la description de chaque LED (LED 1, 2, 3) fournie sur le panneau du contrôleur intérieur, voir page 53.



- Ⓐ Pompe d'arrivée d'eau
 - Ⓑ Eau (environ 1000 cc)
 - Ⓒ Bouchon de vidange
 - Ⓓ Verser l'eau à travers le conduit
- Veiller à ne pas éclabousser d'eau dans le mécanisme de la pompe d'écoulement.

Fig. 7-5

7.4. Vérification de l'écoulement (Fig. 7-5)

- S'assurer de l'écoulement correct de l'eau et de la bonne étanchéité des joints.
- Une fois l'installation électrique terminée.**
- Verser de l'eau pendant le fonctionnement en mode de refroidissement de la marche d'essai (voir 7.2.) et vérifier.
- Si l'installation électrique n'est pas terminée.**
- Verser de l'eau pendant le fonctionnement en urgence et vérifier.
 - * Le bac de récupération et le ventilateur sont activés simultanément lorsque les bornes S1 et S2 sont activées avec un courant monophasé de 220-240 V après le réglage sur ON du connecteur (SWE) sur la carte de commande du boîtier électrique.

Veiller à rétablir l'état précédent à la fin des travaux.

8. Contrôle du système

Consulter le manuel d'installation de l'appareil extérieur.

9. Installer la grille

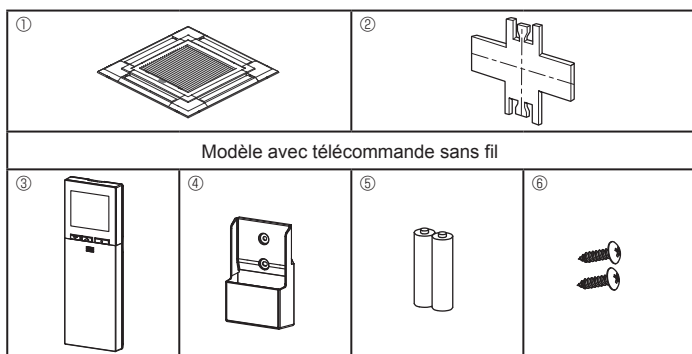


Fig. 9-1

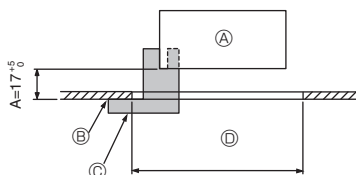


Fig. 9-2

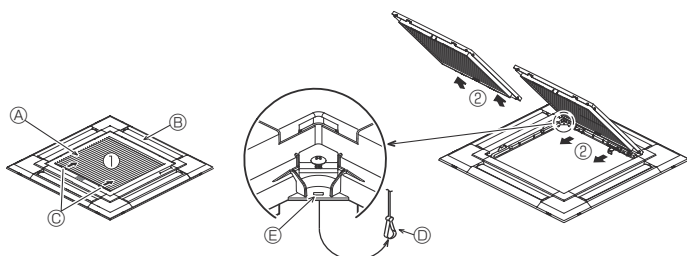


Fig. 9-3

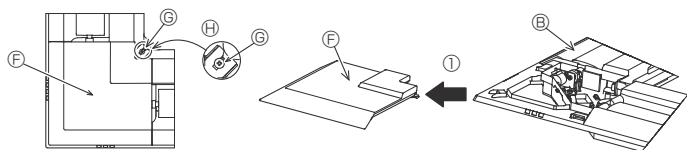


Fig. 9-4

	4 directions	3 directions
Systèmes de direction de la soufflerie	1 système: réglage d'usine 	4 systèmes: une sortie d'air entièrement fermée
Systèmes de direction de la soufflerie	2 directions 	6 systèmes: deux sorties d'air entièrement fermées

Tableau 1

<Crochet en position relevée>

<Crochet en position abaissée>



Fig. 9-5

9.1. Vérification du contenu (Fig. 9-1)

- Ce kit contient ce manuel et les pièces suivantes.

	Nom de l'accessoire	Qté	Observations
①	Grille	1	950 × 950 (mm)
②	Schéma d'installation	1	(divisé en 4 parties)
③	Télécommande sans fil	1	pour PLP-6EALM
④	Support de la télécommande	1	Fournie s'il s'agit d'un modèle avec télécommande sans fil.
⑤	Piles LR6 AA	2	Fournie s'il s'agit d'un modèle avec télécommande sans fil.
⑥	Vis autotaraudeuses 3,5 × 16	2	Fournie s'il s'agit d'un modèle avec télécommande sans fil.

9.2. Préparation avant d'attacher la grille (Fig. 9-2)

- À l'aide de la jauge ② fournie avec ce kit, ajustez et vérifiez la position de l'appareil principal par rapport au plafond. Si l'appareil principal n'est pas correctement positionné par rapport au plafond, des fuites d'air peuvent se produire et provoquer un phénomène de condensation.
- Vous assurer que l'ouverture dans le plafond se trouve dans les tolérances suivantes: 860 × 860 - 910 × 910
- S'assurer que le point A s'effectue dans une fourchette allant de 17 à 22 mm. Le non respect de cette marge pourrait être à l'origine de certains dégâts.
 - Ⓐ Appareil principal
 - Ⓒ Surface du plafond
 - Ⓓ Schéma d'installation ② (inséré dans l'appareil principal)
 - Ⓔ Dimensions de l'ouverture dans le plafond

9.2.1. Retrait de la grille d'admission (Fig. 9-3)

- Pour ouvrir la grille d'admission, faire glisser les leviers dans le sens indiqué par la flèche ①.
- Défaire le crochet qui sert à fixer la grille.
 - * Ne pas décrocher le crochet de la grille d'admission.
- Lorsque la grille se trouve en position "ouverte", retirer la charnière de la grille d'admission comme indiqué par la flèche ②.

9.2.2. Retrait du panneau en coin (Fig. 9-4)

- Dévissez les 4 vis de coin. Pour retirer le panneau, faites-le glisser dans le sens indiqué par la flèche ①.

[Fig.9-3] [Fig.9-4]

- Ⓐ Grille d'admission
- Ⓒ Grille ①
- Ⓓ Leviers de la grille d'admission
- Ⓔ Crochet de la grille
- Ⓕ Orifice pour le crochet de la grille
- Ⓖ Panneau en coin
- Ⓗ Vis
- Ⓖ Détail

9.3. Sélection des sorties d'air

Pour cette grille, le sens d'expulsion de l'air peut être réglé de onze manières différentes. De plus, en réglant la télécommande sur les programmes appropriés, il est possible d'ajuster le flux d'air et la vitesse. Sélectionner les réglages nécessaires dans le Tableau 1 en fonction de l'endroit où vous souhaitez installer l'appareil. (Plus de deux directions doivent être sélectionnées.)

- Décider du sens d'expulsion.
- Veillez à régler correctement la télécommande en fonction du nombre de sorties d'air et de la hauteur du plafond au niveau duquel l'appareil sera installé. (Voir page 51.)

Remarque :

- Pour modifier le nombre de directions, un volet obturateur de sortie d'air en option est nécessaire.
- Ne sélectionnez pas 2 directions dans un environnement chaud et humide. (Des gouttes de condensation se formeraient.)

9.4. Installer la grille

9.4.1. Préparatifs (Fig. 9-5)

Veillez à ouvrir 2 crochets de la grille en les relevant.

9. Installer la grille

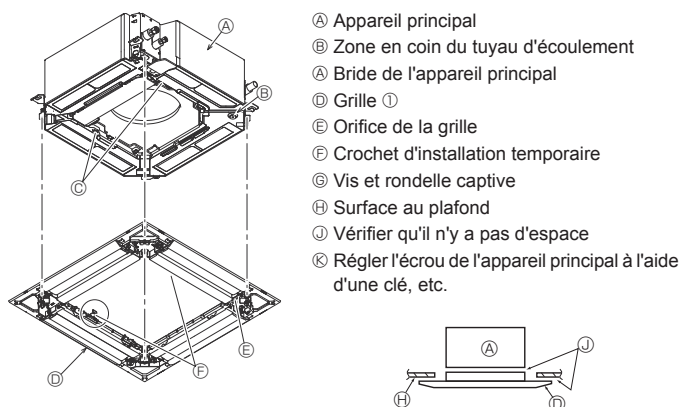


Fig. 9-6

< Grille installée provisoirement >

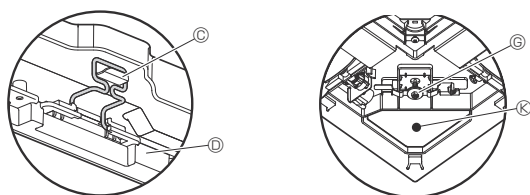


Fig. 9-7

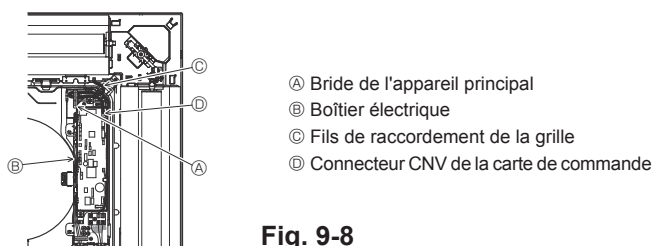


Fig. 9-8

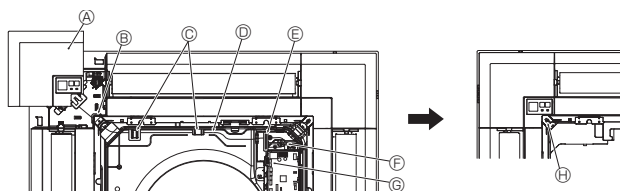


Fig. 9-9

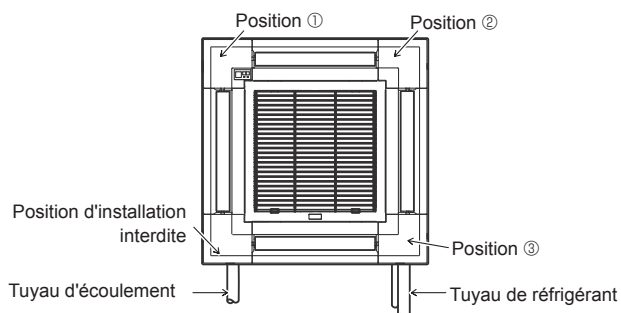


Fig. 9-10

9.4.2. Mise en place provisoire de la grille (Fig. 9-6)

- Positionnez la zone en coin du tuyau d'écoulement de l'appareil principal sur le coin de la grille présentant un orifice et fixez-les provisoirement en plaçant le crochet de la grille sur la bride de l'appareil principal.

9.4.3. Fixation de la grille

- Fixez la grille sur l'appareil principal en serrant les vis mises en place au préalable. (Fig. 9-6)
- Remarque :
- Vérifiez qu'il n'y a pas d'espace entre l'appareil principal et la grille ou entre la grille et la surface du plafond. (Fig. 9-6)

En présence d'un espace entre la grille et le plafond :

Lorsque la grille est en place, réglez légèrement la hauteur de l'appareil principal pour supprimer tout espace vide.

⚠ Attention :

- Veillez à utiliser un couple de 2,8 N·m à 3,6 N·m pour serrer la vis. N'utilisez jamais un tournevis à frapper.
- Après avoir serré la vis, vérifiez que les deux crochets de la grille (Fig. 9-6) sont en prise avec les crochets de l'appareil principal.

9.4.4. Raccordement des câbles (Fig. 9-8)

- Desserrez les 2 vis de fixation du couvercle du boîtier électrique de l'appareil principal et ouvrez le couvercle.
- Acheminez le fil de raccordement depuis le côté du boîtier électrique.
- Veillez à raccorder le connecteur du moteur des ailettes (blanc, 20 pôles) au connecteur CNV (blanc) de la carte de commande de l'appareil principal.
- Les fils de sortie de la grille doivent être tendus et attachés ensemble à l'aide d'un collier sur le boîtier électrique.

9.4.5. Installation du récepteur de signaux (Fig. 9-9)

- Acheminez le fil de raccordement (blanc, 9 pôles) du panneau d'angle du récepteur de signaux depuis le côté du boîtier électrique de l'appareil principal.
- Veillez à raccorder au connecteur CN90 (blanc) de la carte de commande.
- Veillez à ce que le fil de raccordement du panneau d'angle du récepteur de signaux passe bien dans la bride d'admission.
- Les fils de raccordement restant doivent être tendus et attachés ensemble à l'aide d'un collier sur le boîtier électrique.
- Remplacez le couvercle sur le boîtier électrique à l'aide de 2 vis.

Remarque :

Veillez à ne pas coincer les fils dans le couvercle du boîtier électrique.

Posez le panneau d'angle du récepteur de signaux sur le panneau et fixez-le avec la vis.

Le panneau d'angle du récepteur de signaux ne peut en aucun cas être installé du côté du tuyau d'écoulement de l'appareil principal. (Se reporter à la Fig. 9-10)

- (A) Panneau d'angle du récepteur de signaux
 (B) Trou de la grille (Passer le fil.)
 (C) Bride d'admission
 (D) Câble
 (E) Collier
 (F) Attache-câble (Fixer le fil.)
 (G) Connecteur CN90 de la carte de commande
 (H) Vis

9. Installer la grille

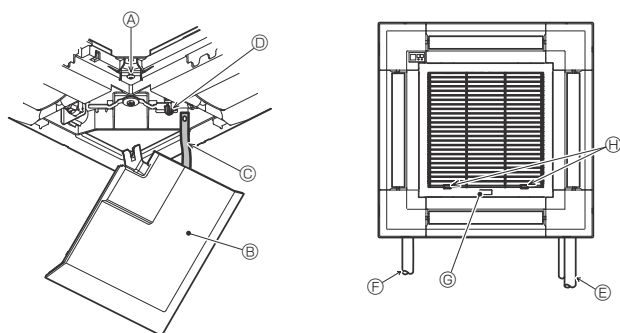


Fig. 9-11

9.5. Installation de la grille d'aspiration (Fig. 9-11)

Remarque :

Lors de la réinstallation des panneaux d'angle (tous munis d'une attache de sécurité), raccordez l'autre extrémité de chaque attache de sécurité à la grille comme illustré.

- * Si les panneaux d'angle ne sont pas fixés correctement, ils risquent de tomber lorsque l'appareil principal fonctionne.
- Suivez la procédure décrite à la section "9.2. Préparatifs préalables à la fixation de la grille" dans l'ordre inverse pour installer la grille d'aspiration et le panneau d'angle.
- La direction de la grille d'admission peut être modifiée pour répondre au souhait du client.

- Ⓐ Vis (4 × 16)
- Ⓑ Panneau d'angle
- Ⓒ Attache de sécurité
- Ⓓ Crochet
- Ⓔ Tuyau de réfrigérant
- Ⓕ Tuyau d'écoulement
- Ⓖ Logo de la société

* L'installation est possible dans toutes les positions.

Ⓔ Position initiale des leviers sur la grille d'admission

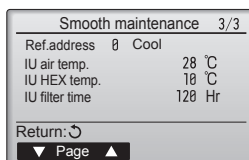
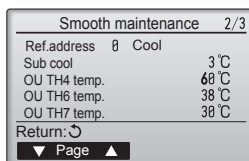
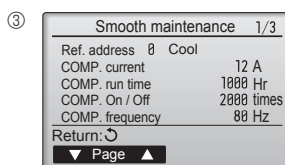
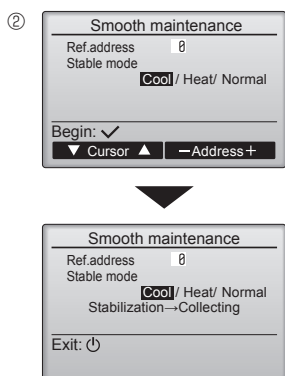
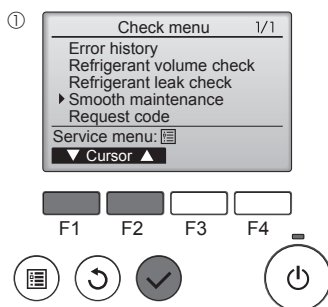
* Bien que les agrafes puissent être installées dans n'importe laquelle des 4 positions, la configuration présentée ici est recommandée. (Il n'est pas nécessaire de retirer la grille d'admission pour l'entretien du boîtier électrique de l'appareil principal.)

10. Fonction d'entretien aisé

Les données de maintenance, telles que la température de l'échangeur thermique et le courant de fonctionnement du compresseur de l'appareil intérieur/extérieur, peuvent être affichées à l'aide de la fonction "Smooth maintenance" (Entretien facile).

* Ceci ne peut pas être effectué en mode d'essai.

* En fonction de la combinaison avec l'appareil extérieur, ceci peut ne pas être pris en charge par certains modèles.



- Sélectionnez "Service" dans Main menu (menu général) puis appuyez sur la touche [CHOIX].
- Sélectionnez "Check" (Vérif.) à l'aide de la touche [F1] ou [F2] puis appuyez sur la touche [CHOIX].
- Sélectionnez "Smooth maintenance" (Entretien facile) à l'aide de la touche [F1] ou [F2] puis appuyez sur la touche [CHOIX].

Sélectionnez chaque élément

- Sélectionnez l'élément à modifier à l'aide de la touche [F1] ou [F2].
 - Sélectionnez le réglage requis à l'aide de la touche [F3] ou [F4].
- Réglage "Ref. address" (Adresse réf.)..... "0" - "15"
 Réglage "Stable mode" (Mode stable) "Cool" (Froid) / "Heat" (Chaud) / "Normal"
- Appuyez sur la touche [CHOIX], le fonctionnement stable démarre.
 - * Stable mode (mode Stable) prend environ 20 minutes.

Les données de fonctionnement apparaissent.

La durée cumulative de fonctionnement du compresseur (COMP. run) est exprimée en unités de 10 heures, et le nombre de cycles marche/arrêt (COMP. On/Off) en unités de 100 fois (sans fractions).

Naviguer dans les écrans

- Pour revenir au Menu général..... Touche [MENU]
- Pour revenir à l'écran précédent Touche [RETOUR]

This product is designed and intended for use in the residential,
commercial and light-industrial environment.

Please be sure to put the contact address/telephone number on
this manual before handing it to the customer.



MITSUBISHI ELECTRIC CORPORATION

HEAD OFFICE: TOKYO BUILDING, 2-7-3, MARUNOUCHI, CHIYODA-KU, TOKYO 100-8310, JAPAN