

# Air Conditioners Кондиционеры



## SLZ-M15, M25, M35, M50, M60FA

### INSTALLATION MANUAL

**FOR INSTALLER**

For safe and correct use, please read this manual and the outdoor unit installation manual thoroughly before installing the air-conditioner unit.

### INSTALLATIONSHANDBUCH

**FÜR INSTALLATEURE**

Aus Sicherheitsgründen und zur richtigen Anwendung vor Installation der Klimaanlage die vorliegende Bedienungsanleitung und das Installationshandbuch gründlich durchlesen.

### MANUEL D'INSTALLATION

**POUR L'INSTALLATEUR**

Avant d'installer le climatiseur, lire attentivement ce manuel, ainsi que le manuel d'installation de l'appareil extérieur pour une utilisation sûre et correct.

### INSTALLATIEHANDLEIDING

**VOOR DE INSTALLATEUR**

Lees deze handleiding en de installatiehandleiding van het buitenapparaat zorgvuldig door voordat u met het installeren van de airconditioner begint.

### MANUAL DE INSTALACIÓN

**PARA EL INSTALADOR**

Para un uso seguro y correcto, lea detalladamente este manual de instalación antes de montar la unidad de aire acondicionado.

### MANUALE DI INSTALLAZIONE

**PER L'INSTALLATORE**

Per un uso sicuro e corretto, prima di installare il condizionatore d'aria leggere attentamente il presente manuale ed il manuale d'installazione dell'unità esterna.

### ΕΓΧΕΙΡΙΔΙΟ ΟΔΗΓΙΩΝ ΕΓΚΑΤΑΣΤΑΣΗΣ

**ΓΙΑ ΑΥΤΟΝ ΠΟΥ ΚΑΝΕΙ ΤΗΝ ΕΓΚΑΤΑΣΤΑΣΗ**

Για σωστή και ασφαλή χρήση, διαβάστε προσεκτικά αυτό το εγχειρίδιο, καθώς και το εγχειρίδιο εγκατάστασης της εξωτερικής μονάδας, πριν από την εγκατάσταση της μονάδας κλιματιστικού.

### MANUAL DE INSTALAÇÃO

**PARA O INSTALADOR**

Para uma utilização segura e correcta, leia atentamente este manual e o manual de instalação da unidade exterior antes de instalar o aparelho de ar condicionado.

### INSTALLATIONSMANUAL

**TIL INSTALLATØREN**

Læs af sikkerhedshensyn denne manual samt manualen til installation af udendørsenheden grundigt, før du installerer klimaanlægget.

### INSTALLATIONSMANUAL

**FÖR INSTALLATÖREN**

Läs bruksanvisningen och utomhusenhetens installationshandbok noga innan luftkonditioneringen installeras så att den används på ett säkert och korrekt sätt.

### MONTAJ ELKİTABI

**MONTÖR İÇİN**

Emniyetli ve doğru kullanım için, klima cihazını monte etmeden önce bu kılavuzu ve dış ünite montaj kılavuzunu tamamiyle okuyun.

### РУКОВОДСТВО ПО УСТАНОВКЕ

**ДЛЯ УСТАНОВИТЕЛЯ**

Для обеспечения безопасной и надлежащей эксплуатации внимательно прочтите данное руководство и руководство по установке наружного прибора перед установкой кондиционера.

### INSTALLASJONSHÅNDBOK

**FOR MONTØR**

For å sikre trygg og riktig bruk er det viktig å lese denne håndboken samt installasjonshåndboken for innendørsenheten, grundig før du installerer klimaanleggenheten.

### INSTRUKCJA MONTAŻU

**DLA INSTALATORA**

Aby zapewnić bezpieczne i prawidłowe korzystanie z urządzenia, przed montażem klimatyzatora należy dokładnie zapoznać się z treścią niniejszej instrukcji oraz instrukcji montażu jednostki zewnętrznej.

English

Deutsch

Français

Nederlands

Español

Italiano

Ελληνικά

Português

Dansk

Svenska

Türkçe

Русский

Norsk

Polski

# Table des matières

1. Mesures de précaution .....	42	7. Installations électriques.....	49
2. Choisir l'emplacement de l'installation .....	43	8. Essai de fonctionnement.....	56
3. Schéma d'installation .....	44	9. Commande du système .....	58
4. Installation de l'appareil intérieur .....	44	10. Installation de la grille .....	58
5. Mise en place des tuyaux de réfrigérant.....	46	11. Fonction Entretien facile .....	61
6. Mise en place du tuyau d'écoulement.....	48		





## Remarque :

Dans le présent manuel d'installation, l'expression "Télécommande filaire" fait référence uniquement au modèle PAR-33MAA. Pour toute information sur l'autre télécommande, reportez-vous au manuel d'installation ou au manuel de réglage initial fournis dans les boîtes.

## 1. Mesures de précaution

- ▶ Avant d'installer le climatiseur, lire attentivement toutes les "Mesures de précaution".
- ▶ Les "Mesures de précaution" reprennent des points très importants concernant la sécurité. Veuillez bien à les suivre.
- ▶ Il est nécessaire de consulter ou d'obtenir l'autorisation de la compagnie d'électricité concernée avant de connecter le système.

## SIGNIFICATION DES SYMBOLES AFFICHÉS SUR L'APPAREIL

	<b>AVERTISSEMENT</b> (Risque d'incendie)	Ce symbole est utilisé uniquement pour le réfrigérant R32. Le type de réfrigérant est indiqué sur la plaque signalétique de l'appareil extérieur. Si le type de réfrigérant est le R32, cet appareil utilise un réfrigérant inflammable. Si le réfrigérant fuit et entre en contact avec une flamme ou une pièce chaude, il produira un gaz toxique et un incendie risque de se déclencher.
		Veuillez lire le MANUEL D'INSTALLATION avec soin avant utilisation.
		Le personnel d'entretien est tenu de lire avec soin le MANUEL D'UTILISATION et le MANUEL D'INSTALLATION avant utilisation.
		De plus amples informations sont disponibles dans le MANUEL D'UTILISATION, le MANUEL D'INSTALLATION et documents similaires.

## Symboles utilisés dans le texte

### ⚠ Avertissement :

Précautions à suivre pour éviter tout danger de blessure ou de décès de l'utilisateur.

### ⚠ Précaution :

Décrit les précautions qui doivent être prises pour éviter d'endommager l'appareil.

## Symboles utilisés dans les illustrations

⊥ : Indique un élément qui doit être mis à la terre.

⊘ : À éviter absolument.

Une fois l'installation terminée, expliquer les "Mesures de précaution", l'utilisation et l'entretien de l'appareil au client conformément aux informations du mode d'emploi et effectuer l'essai de fonctionnement en continu pour garantir un fonctionnement normal. Le manuel d'installation et le mode d'emploi doivent être fournis à l'utilisateur qui doit les conserver. Ces manuels doivent également être transmis aux nouveaux utilisateurs.

### ⚠ Avertissement :

- Prendre soin de lire les étiquettes se trouvant sur l'appareil principal.
- Contacter un revendeur ou un technicien agréé pour installer, déplacer et réparer l'appareil.
- N'essayez jamais de réparer ou de déplacer vous-même l'appareil.
- Ne pas modifier l'appareil.
- Pour l'installation et le déplacement, suivre les instructions fournies dans le manuel d'installation et utiliser des outils et des éléments de tuyauterie spécifiquement conçus pour l'utilisation avec le réfrigérant indiqué dans le manuel d'installation de l'appareil extérieur.
- L'appareil doit être installé conformément aux instructions pour réduire les risques de dommages liés à des tremblements de terre, des typhons ou des vents violents. Une installation incorrecte peut entraîner la chute de l'appareil et provoquer des dommages ou des blessures.
- L'appareil doit être solidement installé sur une structure pouvant supporter son poids.
- L'appareil sera stocké dans une zone bien ventilée où la taille des pièces correspond à la surface des pièces spécifiée pour le fonctionnement.
- Si le climatiseur est installé dans une petite pièce ou dans un local fermé, certaines mesures doivent être prises pour éviter que la concentration de réfrigérant ne dépasse le seuil de sécurité en cas de fuite de réfrigérant. En cas de fuite de réfrigérant et de dépassement du seuil de concentration, des risques liés au manque d'oxygène dans la pièce peuvent survenir.
- Tenir les appareils à gaz, les radiateurs électriques et autres sources d'incendie (sources d'inflammation) à l'écart des lieux où l'installation, les réparations et autres travaux sur le climatiseur seront effectués.
- Tout contact du réfrigérant avec une flamme libère des gaz toxiques.
- Aérer la pièce en cas de fuite de réfrigérant lors de l'utilisation. Le contact du réfrigérant avec une flamme peut provoquer des émanations de gaz toxiques.
- Tout travail sur les installations électriques doit être effectué par un technicien qualifié conformément aux réglementations locales et aux instructions fournies dans ce manuel.
- N'utiliser que les câbles spécifiés pour les raccordements. Les raccordements doivent être réalisés correctement sans tension sur les bornes. Ne jamais effectuer de jonction sur les câbles (sauf en cas d'indications contraires). Le non respect de cette consigne peut entraîner une surchauffe ou un incendie.
- Lors de l'installation, du déplacement ou de l'entretien du climatiseur, n'utilisez que le réfrigérant indiqué sur l'appareil extérieur pour remplir les tuyaux de réfrigérant. Ne pas le mélanger avec un autre réfrigérant et faire le vide d'air dans les tuyaux. Si du réfrigérant est mélangé avec de l'air, cela peut provoquer des pointes de pression dans les tuyaux de réfrigérant et entraîner une explosion et d'autres risques.

L'utilisation d'un réfrigérant différent de celui spécifié pour le climatiseur peut entraîner des défaillances mécaniques, des dysfonctionnements du système ou une panne de l'appareil. Dans le pire des cas, cela peut entraîner un obstacle à la mise en sécurité du produit.

- L'appareil doit être installé conformément aux réglementations nationales relatives au câblage.
- Cet appareil n'est pas conçu pour être utilisé par des personnes (y compris des enfants) présentant des capacités physiques, sensorielles ou mentales réduites, ou manquant d'expérience et de connaissances, à moins qu'elles ne soient supervisées ou aient reçu des instructions relatives à l'utilisation de l'appareil par une personne responsable de leur sécurité.
- Les enfants doivent être surveillés pour s'assurer qu'ils ne jouent pas avec l'appareil.
- Le couvercle du bloc de sortie de l'appareil doit être solidement fixé.
- Si le cordon d'alimentation est endommagé, il doit être remplacé par le fabricant, ses revendeurs ou un technicien qualifié pour éviter tout danger de choc électrique.
- N'utiliser que les accessoires agréés par Mitsubishi Electric et contacter un revendeur ou un technicien agréé pour les installer.
- Une fois l'installation terminée, vérifier les éventuelles fuites de réfrigérant. Si le réfrigérant fuit dans la pièce et entre en contact avec la flamme d'un chauffage ou d'une cuisinière, des gaz toxiques peuvent se dégager.
- Ne faites usage d'aucun moyen visant à accélérer le processus de dégivrage ou à nettoyer autre que ceux recommandés par le fabricant.
- L'appareil doit être rangé dans une pièce ne contenant aucune source d'allumage continue (exemple : flammes nues, appareil à gaz ou chauffage électrique).
- Ne percez pas et ne brûlez pas l'appareil.
- Sachez que les réfrigérants peuvent être inodores.
- La tuyauterie doit être protégée contre tout dommage physique.
- L'installation de tuyauterie doit être limitée au strict minimum.
- Les réglementations nationales sur les gaz doivent être respectées.
- Gardez les ouvertures de ventilation libres d'obstruction.
- Ne pas utiliser d'alliage de soudure à basse température pour le brasage des tuyaux de réfrigérant.
- Lors de travaux de soudure, veiller à assurer une ventilation suffisante de la pièce. Veiller à ce qu'aucun matériau dangereux ou inflammable ne se trouve à proximité. Si le travail est effectué dans une pièce fermée, de petite taille ou un endroit similaire, vérifier l'absence de toute fuite de réfrigérant avant de commencer le travail. Si le réfrigérant fuit et s'accumule, il risque de s'enflammer et des gaz toxiques peuvent se dégager.

# 1. Mesures de précaution

## 1.1. Avant l'installation (Environnement)

### ⚠ Précaution :

- Ne pas utiliser l'appareil dans un environnement inhabituel. Si le climatiseur est installé dans des endroits exposés à la vapeur, à l'huile volatile (notamment l'huile de machine), au gaz sulfurique ou à une forte teneur en sel, par exemple, en bord de mer, les performances peuvent considérablement diminuer et les pièces internes de l'appareil être endommagées.
- Ne pas installer l'appareil dans des endroits où des gaz de combustion peuvent s'échapper, se dégager ou s'accumuler. L'accumulation de gaz de combustion autour de l'appareil peut provoquer un incendie ou une explosion.
- Ne pas placer d'aliments, de plantes, d'animaux en cage, d'objets d'art ou d'instruments de précision dans la soufflerie d'air direct de l'appareil intérieur ou à proximité de l'appareil au risque de les endommager par des variations de température ou des gouttes d'eau.
- Si l'humidité ambiante dépasse 80% ou si le tuyau d'écoulement est bouché, des gouttes d'eau peuvent tomber de l'appareil intérieur. Ne pas installer l'appareil intérieur dans un endroit où ces gouttes peuvent provoquer des dommages.
- Lors de l'installation de l'appareil dans un hôpital ou un centre de communications, se préparer au bruit et aux interférences électroniques. Les inverseurs, les appareils électroménagers, les équipements médicaux haute fréquence et de communications radio peuvent provoquer un dysfonctionnement ou une défaillance du climatiseur. Le climatiseur peut également endommager les équipements médicaux et de communications, perturbant ainsi les soins et réduisant la qualité d'affichage des écrans.

## 1.2. Avant l'installation ou le déplacement

### ⚠ Précaution :

- Transporter les appareils avec précaution. L'appareil doit être transporté par au moins deux personnes, car il pèse 20 kg minimum. Ne pas le saisir par les rubans d'emballage. Porter des gants de protection en raison du risque de se blesser les mains sur les ailettes ou d'autres pièces.
- Veiller à éliminer le matériel d'emballage en toute sécurité. Le matériel d'emballage (clous et autres pièces en métal ou en bois) peut provoquer des blessures.
- Isoler le tuyau de réfrigérant pour éviter la condensation. S'il n'est pas correctement isolé, de la condensation risque de se former.
- Placer un isolant thermique sur les tuyaux pour éviter la condensation. L'installation incorrecte du tuyau d'écoulement peut provoquer des fuites d'eau et endommager le plafond, le sol, les meubles ou d'autres objets.
- Ne pas nettoyer le climatiseur à l'eau au risque de provoquer un choc électrique.
- Serrer tous les écrous évasés conformément aux spécifications à l'aide d'une clé dynamométrique. S'ils sont trop serrés, ils peuvent casser après une période prolongée.
- Si l'appareil fonctionne pendant de nombreuses heures lorsque la température/le taux d'humidité de l'air au-dessus du plafond sont élevés (point de rosée supérieur à 26 °C), de la condensation peut se produire dans l'appareil intérieur ou dans les matériaux du plafond. Si les appareils doivent être utilisés dans ces conditions, ajoutez une couche d'isolation (10 à 20 mm) sur toute la surface de l'appareil et du plafond pour éviter la condensation.

## 1.3. Avant l'installation électrique

### ⚠ Précaution :

- Veiller à installer des coupe-circuits. Dans le cas contraire, un choc électrique peut se produire.
- Pour les lignes électriques, utiliser des câbles standard de capacité suffisante. Dans le cas contraire, un court-circuit, une surchauffe ou un incendie peut se produire.
- Lors de l'installation des lignes électriques, ne pas mettre les câbles sous tension.
- Veiller à mettre l'appareil à la terre. Une mise à la terre incorrecte de l'appareil peut provoquer un choc électrique.
- Utiliser des coupe-circuits (disjoncteur de fuite à la terre, interrupteur d'isolement (fusible +B) et disjoncteur à boîtier moulé) à la capacité spécifiée. Si la capacité du coupe-circuit est supérieure à celle spécifiée, une défaillance ou un incendie peut se produire.

## 1.4. Avant la marche d'essai

### ⚠ Précaution :

- Activer l'interrupteur principal au moins 12 heures avant la mise en fonctionnement de l'appareil. L'utilisation de l'appareil juste après sa mise sous tension peut endommager sérieusement les pièces internes.
- Avant d'utiliser l'appareil, vérifier que tous les panneaux, toutes les protections et les autres pièces de sécurité sont correctement installés. Les pièces tournantes, chaudes ou à haute tension peuvent provoquer des blessures.
- Ne pas utiliser le climatiseur si le filtre à air n'est pas installé. Sinon, des poussières peuvent s'accumuler et endommager l'appareil.
- Ne pas toucher les interrupteurs les mains humides au risque de provoquer un choc électrique.
- Ne pas toucher les tuyaux de réfrigérant les mains nues lors de l'utilisation.
- A la fin de l'utilisation de l'appareil, attendre au moins cinq minutes avant de désactiver l'interrupteur principal. Dans le cas contraire, une fuite d'eau ou une défaillance peut se produire.

# 2. Choisir l'emplacement de l'installation

## 2.1. Appareil intérieur

- Emplacement favorisant la circulation de l'air.
- Emplacement favorisant une bonne répartition de l'air froid dans la pièce.
- Emplacement ne favorisant pas une exposition directe au soleil.
- Éloignez d'au moins 1 m de votre téléviseur ou d'un appareil radio (pour éviter une déformation d'image ou des parasites).
- Emplacement permettant d'obtenir un éloignement suffisant d'une lampe fluorescente ou de tout autre dispositif d'éclairage à ampoule (la proximité de ces dispositifs entrave la réception des signaux de commande du boîtier de télécommande et empêche le climatiseur de fonctionner normalement).
- Emplacement permettant de retirer et remplacer facilement le filtre à air.

### ⚠ Avertissement :

Fixez l'appareil intérieur dans un plafond suffisamment résistant pour supporter son poids.

## 2.2. Sabot de réception du boîtier de télécommande sans fil (Pour SLP-2FAL\*)

- Emplacement devant recevoir le sabot
  - Emplacement dont l'accès est facile et visible.
  - Emplacement n'étant pas à la portée des enfants.
- Sabot de réception  
Choisissez un emplacement se trouvant à une hauteur d'environ 1,2 m du sol, vérifiez que les signaux transmis par le boîtier de télécommande sont bien reçus par l'appareil intérieur à partir de cet emplacement (un signal sonore ou plusieurs signaux sonores indiquent que la réception a lieu), fixez le support de la télécommande sur un pilier ou sur le mur puis installez le boîtier de télécommande dedans.

L'appareil intérieur peut ne pas recevoir les signaux de la télécommande dans une pièce dont le système d'éclairage est à lampes fluorescentes à oscillateur intermittent.

### 3. Schéma d'installation

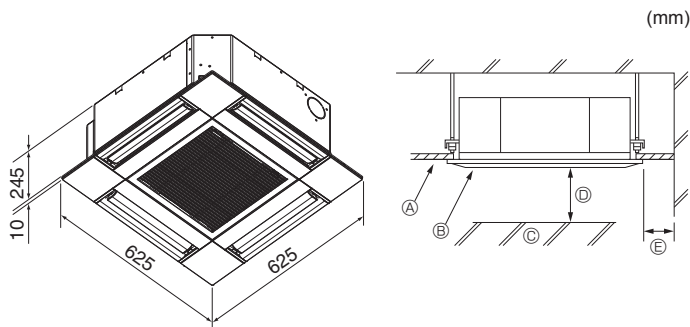


Fig. 3-1

#### 3.1. Appareil intérieur (Fig. 3-1)

- Ⓐ Plafond
  - Ⓑ Grille
  - Ⓒ Obstacle
  - Ⓓ Min. 1000 mm
  - Ⓔ Min. 500 mm (toute la périphérie)
- Lors de la définition de l'espace de maintenance pour Ⓓ, veuillez à laisser au moins 700 mm.

**⚠ Avertissement :**  
**Fixez l'appareil intérieur à un plafond suffisamment résistant pour supporter son poids.**

#### 3.2. Appareil extérieur

Consultez le manuel d'installation de l'appareil extérieur.

### 4. Installation de l'appareil intérieur

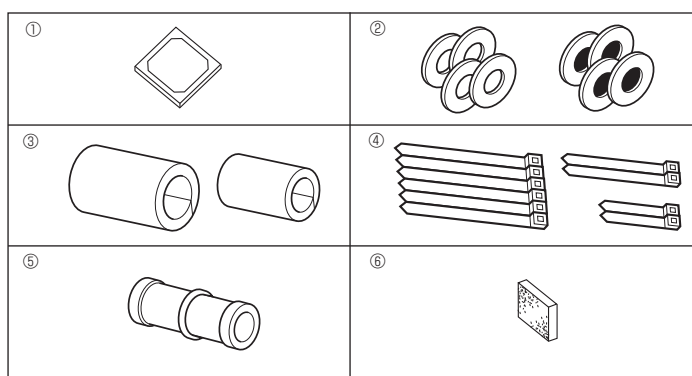


Fig. 4-1

#### 4.1. Vérifiez les accessoires qui accompagnent l'appareil intérieur (Fig. 4-1)

L'appareil intérieur doit être livré avec les accessoires suivants.

	Nom de l'accessoire	Qté
①	Schéma d'installation	1
②	Rondelles (avec isolation)	4
	Rondelles (sans isolation)	4
③	Cache-tuyaux (pour le raccord des tuyaux de réfrigérant)	
	petit diamètre (liquide)	1
	grand diamètre (gaz)	1
④	Courroie (large)	6
	Courroie (moyenne)	2
	Courroie (petite)	2
⑤	Prise d'écoulement	1
⑥	Isolation	1

#### 4.2. Emplacement d'installation des ouvertures au plafond et boulon de suspension (Fig. 4-2)

**⚠ Attention :**  
**Installez l'appareil intérieur à 2,5 m au moins au-dessus du sol ou sur un plan surélevé.**  
**Pour les appareils qui ne sont pas accessibles au public.**

- À l'aide du modèle d'installation et de la jauge (fournie comme accessoire avec la grille), réalisez une ouverture dans le plafond afin de pouvoir installer l'appareil principal comme indiqué sur le schéma. (La méthode d'utilisation du modèle et de la jauge y figure.)
  - \* Avant utilisation, vérifiez les dimensions du modèle et de la jauge, car ils sont sensibles aux fluctuations de température et d'humidité.
  - \* Les dimensions de l'ouverture au plafond peuvent être comprises dans la plage figurant sur le schéma suivant. Par conséquent, centrez l'appareil principal dans l'ouverture en veillant à ce que le dégagement des côtés opposés respectifs soit identique.
- Utilisez des boulons de suspension M10 (3/8").
  - \* Les boulons de suspensions doivent être procurés sur place.
- Par mesure de sécurité, effectuez l'installation de sorte qu'il n'y ait pas d'espace entre le panneau du plafond et la grille, ainsi qu'entre l'appareil principal et la grille.

- Ⓐ Côté extérieur de l'appareil principal
- Ⓑ Boulon de suspension
- Ⓒ Ouverture au plafond
- Ⓓ Côté extérieur de la grille
- Ⓔ Grille
- Ⓕ Plafond
- Ⓖ Min. 500 mm (périphérie complète)
- Ⓗ Lors de la détermination de l'espace nécessaire à l'entretien pour Ⓖ, veuillez à laisser une distance d'au moins 700 mm.
- Ⓙ Espace nécessaire à l'entretien
- Ⓚ Arrivée d'air frais
- Ⓛ Angle
- Ⓜ Boîtier des composants électriques

\* Laissez l'espace nécessaire à l'entretien à l'extrémité du boîtier des composants électriques.

\*1 En cas d'installation dans un emplacement existant au plafond ou en cas d'application d'isolation supplémentaire, veuillez à laisser une distance minimale de 25 mm.

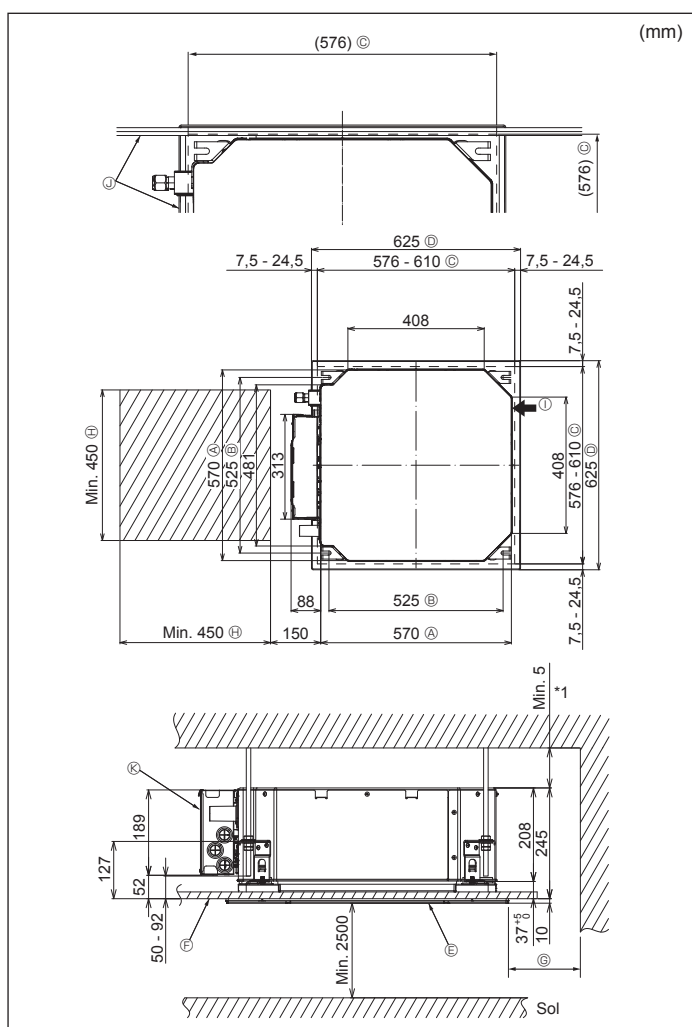


Fig. 4-2

## 4. Installation de l'appareil intérieur

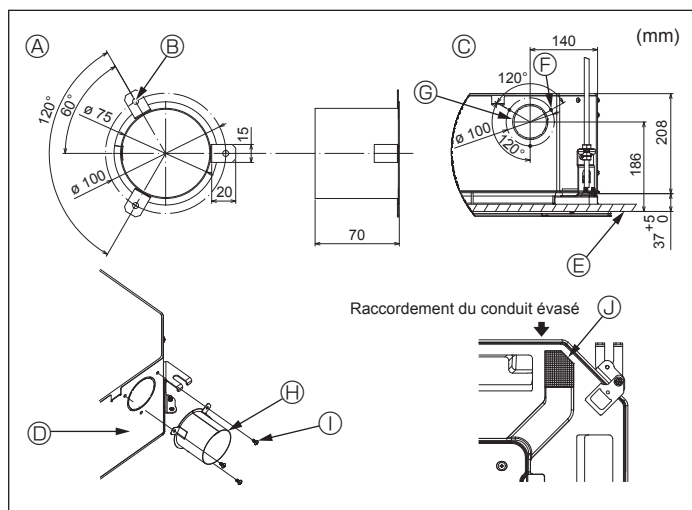


Fig. 4-3

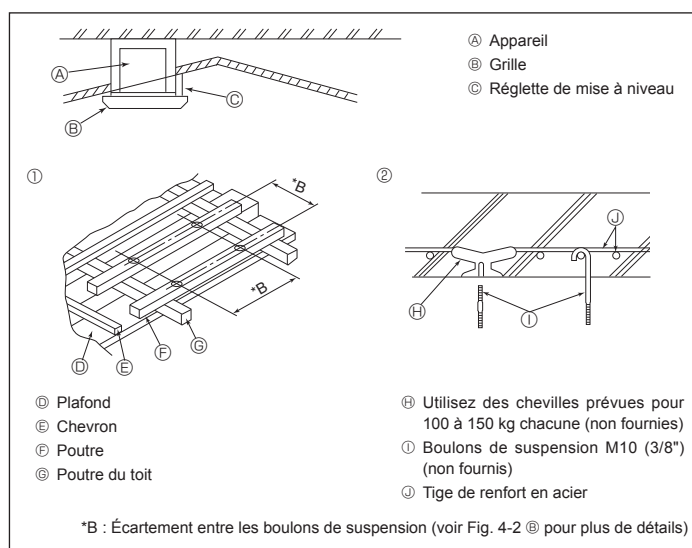


Fig. 4-4

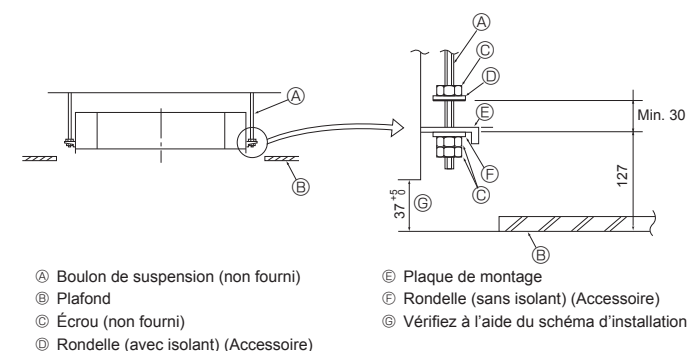


Fig. 4-5

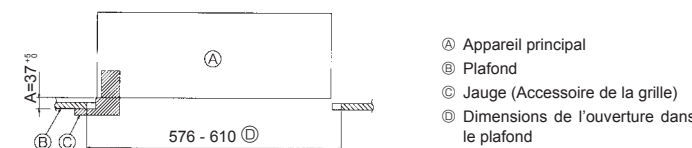


Fig. 4-6

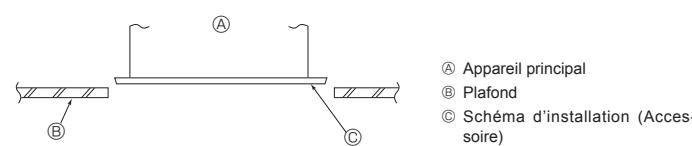


Fig. 4-7

### 4.3. Installation de conduit (en cas d'arrivée d'air frais) (Fig. 4-3)

**Attention :**  
**Raccordement du ventilateur de conduit et du climatiseur**  
**En cas d'utilisation d'un ventilateur de conduit, veillez à le connecter au climatiseur en cas d'aspiration d'air extérieur.**  
**Ne faites pas fonctionner le ventilateur de conduit seul. Cela pourrait provoquer des gouttes de condensation.**

**Évasement d'un conduit (à effectuer sur place)**  
 • La forme d'évasement de conduit montrée à gauche est recommandée.  
**Mise en place du conduit évasé**  
 • Découpez l'orifice à dégager. Ne poussez pas dessus pour le dégager.  
 • Installez un conduit évasé sur l'orifice à découper de l'appareil intérieur, à l'aide de trois vis autotaraudeuses de 4 x 10 à vous procurer sur place.  
**Installation du conduit (à effectuer sur place)**  
 • Préparez un conduit dont le diamètre intérieur s'adapte au diamètre extérieur du conduit évasé.  
 • Si l'environnement situé au-dessus du plafond présente des températures élevées et un haut degré d'humidité, enveloppez le conduit avec une protection thermique pour éviter la chute de gouttes de condensation sur le mur.

- Retirez l'isolation du bac de récupération.**
- Ⓐ Forme recommandée pour l'isolation (épaisseur : 0,8 ou plus)
  - Ⓑ 3 trous de vis autotaraudeuse (Ø 73,4)
  - Ⓒ Orifice à découper Ø 73,4
  - Ⓓ 3 trous Ø 5
  - Ⓔ Schéma détaillé de l'arrivée d'air frais
  - Ⓕ Appareil intérieur
  - Ⓖ Surface du plafond
  - Ⓗ 3 trous de vis autotaraudeuse
  - Ⓖ Orifice à découper Ø 73,4
  - Ⓖ Conduit évasé (à effectuer sur place)
  - Ⓖ Vis autotaraudeuse 4 x 10 (à se procurer sur place)
  - Ⓖ Isolation

### 4.4. Structure de suspension (Construisez une structure renforcée à l'endroit de suspension de l'appareil) (Fig. 4-4)

- Les travaux à effectuer au plafond varient en fonction du type d'édifice. Il convient de consulter les constructeurs et les décorateurs du bâtiment pour plus de détails.
- (1) Étendue de la découpe dans le plafond : Le plafond doit être parfaitement à l'horizontale et ses fondations (encadrement : linteaux de bois ou supports de linteaux) doivent être renforcés afin d'éviter qu'il ne vibre.
- (2) Découpez et déposez les fondations du plafond.
- (3) Renforcez les extrémités de la fondation du plafond à l'endroit de la découpe et ajoutez une fondation de renfort pour assurer les extrémités des traverses du plafond.
- (4) Lors de l'installation de l'appareil sur un plafond incliné, installez une réglette de mise à niveau entre le plafond et la grille de telle sorte que l'appareil soit à l'horizontale.
- ① Structures en bois
  - Utilisez les tirants (pour les maisons de plain-pied) ou les poutres de l'étage (pour les maisons à étage) comme renforts.
  - Les poutres en bois devant servir à soutenir les climatiseurs doivent être robustes et leurs côtés doivent avoir au moins 6 cm de long si les poutres sont séparées d'un intervalle de maximum 90 cm ou ils doivent avoir 9 cm de long si les poutres sont séparées par un intervalle allant jusqu'à 180 cm. Les boulons de suspension doivent avoir 10 mm de diamètre (3/8"). (Ces boulons ne sont pas livrés avec l'appareil.)

② Structures en béton armé  
 Fixez les boulons de suspension à l'aide de la méthode illustrée ou utilisez des chevilles en acier ou en bois, etc. pour installer les boulons de suspension.

### 4.5. Méthodes de suspension de l'appareil (Fig. 4-5)

- Suspendez l'appareil principal comme indiqué sur le diagramme.
1. Posez à l'avance les éléments sur les boulons de suspension dans l'ordre suivant : rondelles (avec isolant), rondelles (sans isolant) et écrous (double).
    - Placez la rondelle avec isolant de telle sorte que la partie isolante soit tournée vers le bas.
    - En cas d'utilisation de rondelles supérieures pour suspendre l'appareil principal, les rondelles inférieures (avec isolant) et les écrous (doubles) doivent être installés postérieurement.
  2. Levez l'appareil à la hauteur adéquate des boulons de suspension pour introduire la plaque de montage entre les rondelles et serrez-la convenablement.
  3. Lorsque l'appareil principal ne peut pas être aligné contre l'orifice de montage au plafond, il est possible de le régler par une fente prévue sur la plaque de montage. (Fig. 4-6)
    - Assurez-vous que le point A s'effectue dans une fourchette allant de 37 à 42 mm. Le non respect de cette marge pourrait être à l'origine de certains dégâts.

### 4.6. Confirmez l'emplacement de l'appareil principal et serrez les boulons de suspension (Fig. 4-7)

- À l'aide du gabarit fixé à la grille, assurez-vous que le bas de l'appareil est aligné par rapport à l'ouverture dans le plafond. Veillez à bien vérifier ce point sinon des gouttes de condensation dues aux fuites d'air, etc. risquent de tomber.
- À l'aide d'un niveau ou d'un tube en vinyle rempli d'eau, vérifiez que l'appareil principal est bien à l'horizontale.
- Lorsque la bonne position de l'appareil principal est définie avec certitude, serrez convenablement les écrous des boulons de suspension pour le fixer.
- Le schéma d'installation peut servir de feuille protectrice pour empêcher la poussière de pénétrer à l'intérieur de l'appareil lorsque les grilles doivent rester enlevées pendant un certain temps ou si le recouvrement du plafond doit être remis en place ou ré-égalisé après l'installation de l'appareil.
- \* Pour plus de détails concernant le montage, veuillez vous reporter aux instructions du schéma d'installation.

## 5. Mise en place des tuyaux de réfrigérant

### 5.1. Consignes

Pour les appareils utilisant le réfrigérant R32/R410A

- Utilisez de l'huile alkybenzène (en petite quantité) comme huile frigorigène sur les parties évasées.
- Utilisez le cuivre phosphoreux C1220, pour des tuyaux sans soudure en cuivre et en alliage de cuivre, pour raccorder les tuyaux de réfrigérant. Utilisez les tuyaux de réfrigérant dont l'épaisseur est spécifiée dans le tableau ci-dessous. Vérifier que l'intérieur des tuyaux est propre et dépourvu de tout agent nocif tel que des composés sulfuriques, des oxydants, des débris ou des saletés.

#### ⚠ Avertissement :

Lors de l'installation, du déplacement ou de l'entretien du climatiseur, n'utilisez que le réfrigérant indiqué sur l'appareil extérieur pour remplir les tuyaux de réfrigérant. Ne pas le mélanger avec un autre réfrigérant et faire le vide d'air dans les tuyaux.

Si du réfrigérant est mélangé avec de l'air, cela peut provoquer des pointes de pression dans les tuyaux de réfrigérant et entraîner une explosion et d'autres risques.

L'utilisation d'un réfrigérant différent de celui spécifié pour le climatiseur peut entraîner des défaillances mécaniques, des dysfonctionnements du système ou une panne de l'appareil. Dans le pire des cas, cela peut entraîner un obstacle à la mise en sécurité du produit.

### 5.2. Tuyaux de réfrigérant (Fig. 5-1)

#### Préparation des tuyaux

- Des tuyaux de 3, 5, 7, 10 et 15 m sont disponibles en option.

(1) Le tableau ci-dessous montre les spécifications des tuyaux disponibles en commerce.

Modèle	Tuyau	Diamètre extérieur		Épaisseur min. du mur	Épaisseur de l'isolation	Matériau d'isolation
		mm	pouce			
SLZ-M15	De liquide	6,35	1/4	0,8 mm	8 mm	Mousse plastique résistante à la chaleur d'une densité de 0,045
SLZ-M25	De gaz	9,52	3/8	0,8 mm	8 mm	
SLZ-M35	De gaz	12,7	1/2	0,8 mm	8 mm	
SLZ-M50	De liquide	6,35	1/4	0,8 mm	8 mm	
	De gaz	12,7	1/2	0,8 mm	8 mm	
SLZ-M60	De liquide	6,35	1/4	0,8 mm	8 mm	
	De gaz	15,88	5/8	1,0 mm	8 mm	

(2) Assurez-vous que les 2 tuyaux de réfrigérant sont isolés pour éviter toute condensation.

(3) Le rayon du cintrage d'un tuyau de réfrigérant doit être de 100 mm minimum.

#### ⚠ Attention :

Utilisez un isolant de l'épaisseur spécifiée. Trop d'épaisseur empêchera le stockage derrière l'appareil intérieur et un isolant trop mince ne pourra éviter le suintage de condensation.

### 5.3. Évasement

- La cause principale de fuite de gaz est un évasement défectueux. Des travaux d'évasement corrects doivent être réalisés conformément à la procédure suivante.

#### 5.3.1. Couper le tuyau (Fig. 5-2)

- Utilisez un coupe-tuyaux pour couper le tube en cuivre correctement.

#### 5.3.2. Enlever les bavures (Fig. 5-3)

- Enlevez toutes les bavures du tube/tuyau coupé.
- Tenez le tuyau/tube avec le bout orienté vers le bas pendant que vous enlevez les bavures pour éviter qu'elles ne tombent à l'intérieur du tuyau.

#### 5.3.3. Mettre l'écrou en place (Fig. 5-4)

- Enlevez les écrous évasés situés sur les appareils intérieur et extérieur, puis mettez-les sur le tube/tuyau une fois toutes les bavures enlevées. (il est impossible de les poser après les travaux d'évasement)

#### 5.3.4. Évasement (Fig. 5-5)

- Effectuez les travaux d'évasement à l'aide de l'outil d'évasement en suivant les indications du croquis ci-contre.

Diamètre du tuyau (mm)	Dimension	
	A (mm)	B $^{+0}_{-0,4}$ (mm)
	Lors de l'utilisation de l'outil pour le R32/R410A	
	Modèle à manivelle	
6,35	0 - 0,5	9,1
9,52	0 - 0,5	13,2
12,7	0 - 0,5	16,6
15,88	0 - 0,5	19,7

Coincez fermement le tube en cuivre dans un étai aux dimensions indiquées ci-dessus.

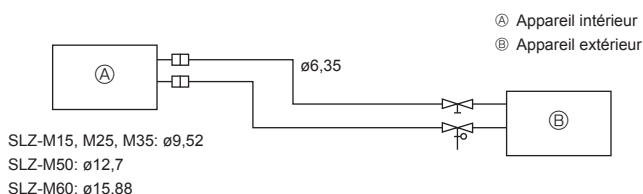


Fig. 5-1

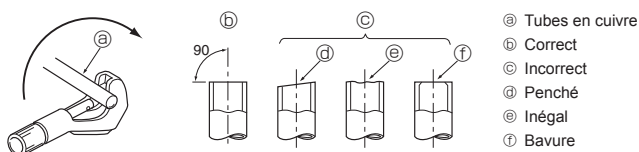


Fig. 5-2

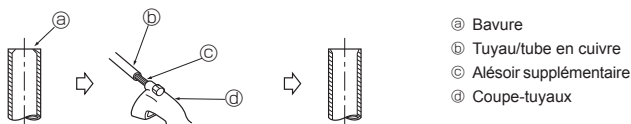


Fig. 5-3



Fig. 5-4

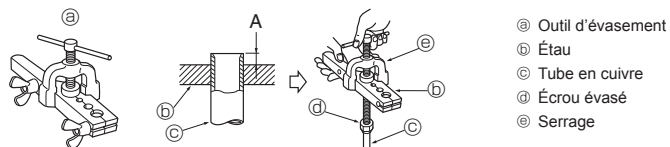


Fig. 5-5

## 5. Mise en place des tuyaux de réfrigérant

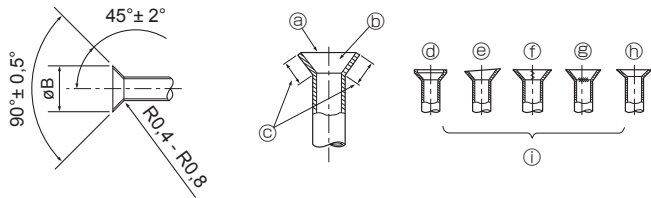


Fig. 5-6

### 5.3.5. Vérification (Fig. 5-6)

- Comparez l'évasement avec le croquis ci-contre.
- Si l'évasement est défectueux, coupez la partie évasée et refaites l'évasement.
  - Ⓐ Lisse tout autour
  - Ⓑ L'intérieur brille et n'est pas rayé
  - Ⓒ La même longueur partout
  - Ⓓ Trop
  - Ⓔ Penché
  - Ⓕ Rayure sur la surface évasée
  - Ⓖ Craqué
  - Ⓗ Inégal
  - Ⓘ Exemples de mauvais spécimens

### 5.4. Emplacements des tuyaux de réfrigérant et d'écoulement (Fig. 5-7)

- Ⓐ Tuyau de vidange
- Ⓑ Plafond
- Ⓒ Grille
- Ⓓ Tuyau de réfrigérant (liquide)
- Ⓔ Tuyau de réfrigérant (gaz)
- Ⓕ Appareil principal

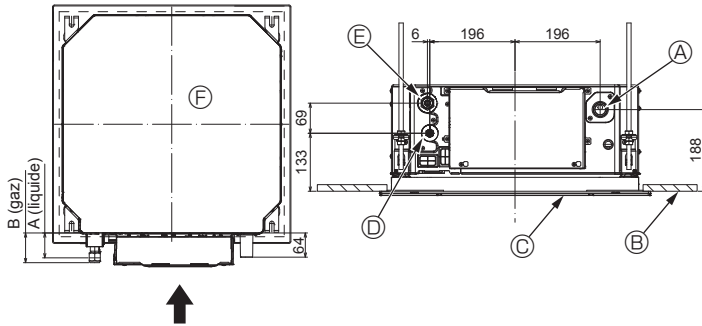


Fig. 5-7

Modèle	Dimension	
	A (liquide)	B (gaz)
SLZ-M15 SLZ-M25 SLZ-M35	63 mm	72 mm
SLZ-M50 SLZ-M60	63 mm	78 mm

### 5.5. Connexion des tuyaux (Fig. 5-8)

#### appareil intérieur

#### 1) En cas d'utilisation de tuyaux de cuivre disponibles sur le marché :

- Appliquez un film mince d'huile réfrigérante sur la surface du tuyau et du support du joint avant de serrer l'écrou évasé.
- Utilisez deux clés pour serrer les connexions des tuyaux.
- Faites le vide d'air du tuyau de réfrigérant en utilisant votre propre gaz réfrigérant (ne purgez pas l'air du réfrigérant chargé dans l'appareil extérieur).
- Lorsque le raccord des tuyaux est terminé, utilisez un détecteur de fuite de gaz ou une solution savonneuse à base d'eau pour vous assurer qu'il n'y a pas de fuite de gaz.
- Utilisez l'écrou évasé monté sur cet appareil intérieur.
- En cas de repose des tuyaux de réfrigérant après démontage, refaites la partie évasée du tuyau.
- Utilisez le matériau d'isolation des tuyaux fourni pour envelopper les connexions des appareils intérieurs. Isolez soigneusement les tuyaux comme indiqué ci-dessous.

#### 2) Isolation des tuyaux de réfrigérant contre la chaleur :

- ① Enroulez la gaine isolante de grande dimension fournie autour du tuyau de gaz, en vous assurant que l'extrémité de la gaine isolante touche le côté de l'appareil.
- ② Enroulez la gaine isolante de petite dimension fournie autour du tuyau de liquide, en vous assurant que l'extrémité de la gaine isolante touche le côté de l'appareil.
- ③ Fixez les deux extrémités de chaque gaine isolante à l'aide des bandes fournies. (Attachez les bandes à 20 mm des extrémités des gaines isolantes.)

Vérifiez que la fente dans la gaine isolante est orientée vers le haut une fois celui-ci installé.

Vérifiez que la vanne d'arrêt de l'appareil extérieur est fermée à fond. (L'appareil extérieur est livré d'usine avec la vanne fermée). Lorsque le raccordement des tuyaux des appareils intérieur et extérieur est terminé, faites le vide d'air du système par le port de service de la vanne d'arrêt, sur l'appareil extérieur.

Lorsque les procédures décrites plus haut sont terminées, ouvrez à fond les tiges des vannes d'arrêt de l'appareil extérieur. Cette opération termine le raccordement du circuit de réfrigérant entre les appareils intérieur et extérieur. Les instructions concernant les vannes d'arrêt sont indiquées sur l'appareil extérieur.

#### Serrage de l'écrou évasé

- Appliquez une fine couche d'huile de réfrigérant sur la surface d'appui du tuyau.
- Le raccordement est réalisé en alignant d'abord le centre puis en serrant les 3 ou 4 premiers tours de l'écrou de fixation à évasement.
- Appliquez les couples de serrage spécifiés dans le tableau ci-dessous comme moyen de référence pour les raccords de tuyauterie de l'appareil intérieur et serrez avec deux clés. Un serrage excessif risque d'endommager la partie évasée.

- Ⓐ Appliquer de l'huile réfrigérante sur toute la surface évasée du fond.
- Ⓑ Utiliser des écrous évasés corrects correspondant à la taille des tuyaux de l'appareil extérieur.
- Ⓒ Couple de serrage du raccord conique

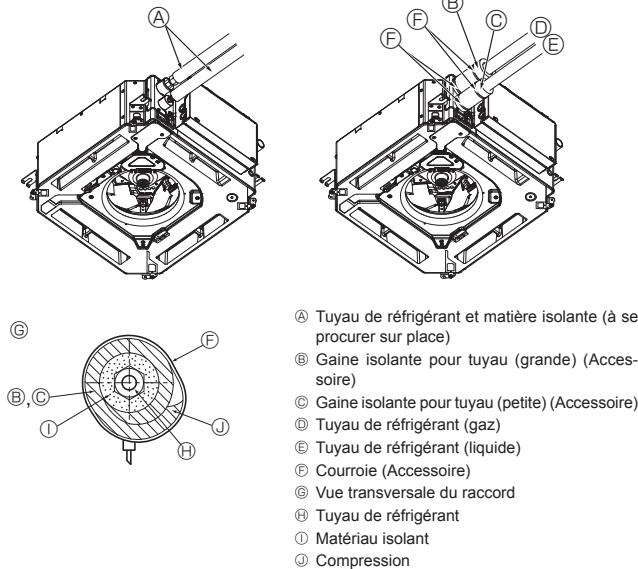


Fig. 5-8

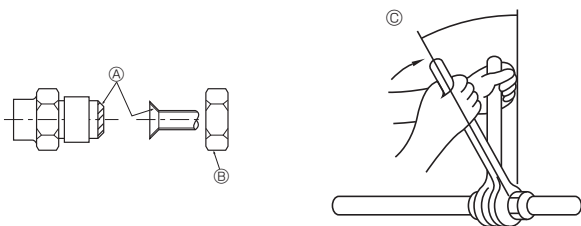


Fig. 5-9

Copper pipe O.D. (mm)	Flare nut O.D. (mm)	Tightening torque (N·m)
ø6.35	17	14 - 18
ø9.52	22	34 - 42
ø12.7	26	49 - 61
ø15.88	29	68 - 82

## 6. Mise en place du tuyau d'écoulement

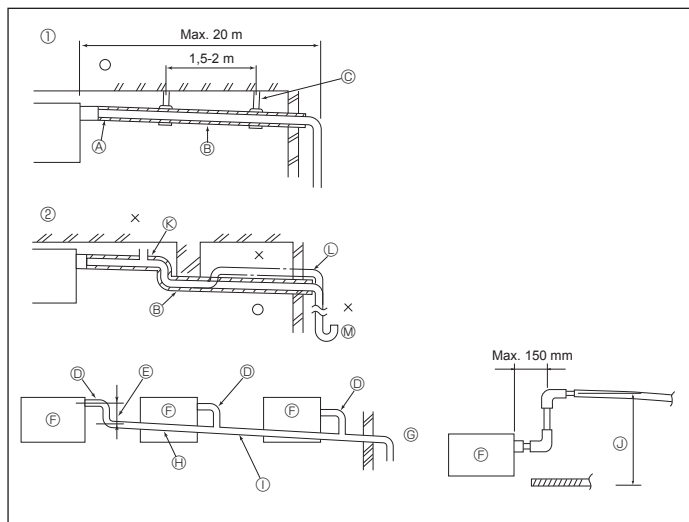


Fig. 6-1

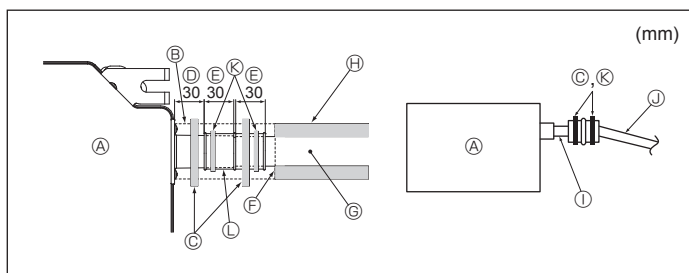


Fig. 6-2

### 6.1. Mise en place du tuyau d'écoulement (Fig. 6-1)

- Utilisez du tube VP25 (PVC, D.E.  $\varnothing 32$ ) pour réaliser le tuyau d'écoulement et prévoyez une pente descendante d'au moins 1 %.
- Veillez à toujours raccorder les joints des tuyauteries à l'aide d'adhésif de type polyvinyle.
- Suivez le schéma pour effectuer la mise en place de la tuyauterie.
- Utilisez le tuyau d'écoulement fourni pour modifier le sens d'évacuation.

- |                                   |                      |
|-----------------------------------|----------------------|
| ① Tuyauterie correcte             | Ⓒ Support métallique |
| ② Tuyauterie incorrecte           | Ⓓ Purgeur d'air      |
| Ⓐ Isolation (9 mm minimum)        | Ⓛ Relevé             |
| Ⓑ Pente descendante (1 % minimum) | Ⓜ Piège à odeurs     |

#### Mise en place groupée des tuyaux

- |  |
|--|
| Ⓜ TUBE PVC D.E. $\varnothing 32$   |
| Ⓝ Passage aussi long que possible  |
| Ⓕ Appareil intérieur   |
| Ⓖ Prévoyez un orifice suffisamment grand pour la mise en place groupée des tuyaux.                         |
| Ⓢ Pente descendante (1 % ou plus)  |
| Ⓣ Tube en PVC, D.E. $\varnothing 38$ pour la mise en place groupée des tuyaux. (Isolation de 9 mm minimum) |
| Ⓤ Jusqu'à 850 mm   |

1. Raccordez la prise d'écoulement (fournie avec l'appareil) à l'orifice de drainage. (Fig. 6-2)

(Appliquez le tube à l'aide de ruban adhésif PVC puis fixez-le avec une sangle.)

2. Installez un tuyau de drainage à vous procurer sur place (tuyau en PVC, D.E.  $\varnothing 32$ ). (Appliquez le tuyau à l'aide de ruban adhésif PVC puis fixez-le avec une sangle.)

3. Isolez le tube et le tuyau. (tuyau en PVC, D.E.  $\varnothing 32$  et prise)

4. Vérifiez que le drainage s'écoule normalement.

5. Isolez l'orifice de drainage avec un matériau isolant, puis fixez l'isolant avec une sangle. (Le matériau isolant et la sangle sont tous deux fournis avec l'appareil.)

- |                                  |  |
|----------------------------------|--|
| Ⓐ Appareil principal             | Ⓖ Tuyau de drainage (tuyau en PVC, D.E. $\varnothing 32$ ) |
| Ⓑ Matière isolante               | Ⓢ Matière isolante (à se procurer sur place)               |
| Ⓒ Courroie (grande)              | Ⓣ Tuyau en PVC transparent                                 |
| Ⓓ Port de drainage (transparent) | Ⓤ TUBE PVC D.E. $\varnothing 32$ (pente de 1 % minimum)    |
| Ⓔ Marge d'insertion              | Ⓧ Courroie (moyenne)                                       |
| Ⓕ Correspondance                 | Ⓦ Prise d'écoulement                                       |



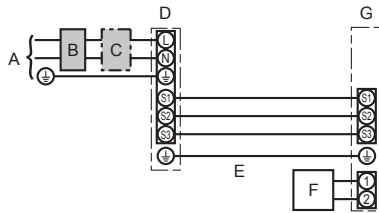
## 7. Installations électriques

### 7.1. Alimentation de l'appareil intérieur provenant de l'appareil extérieur

Les schémas de connexion suivants sont disponibles.

Les schémas d'alimentation de l'appareil extérieur varient selon les modèles.

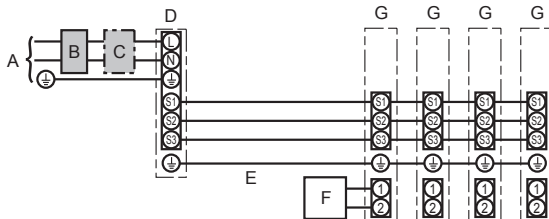
#### Système 1:1



- A Source d'alimentation de l'appareil extérieur
- B Disjoncteur de fuite à la terre
- C Coupe-circuit ou interrupteur d'isolement
- D Appareil extérieur
- E Cordons de raccordement de l'appareil intérieur/extérieur
- F Commande à distance
- G Appareil intérieur

\* Apposer une étiquette A fournie avec les manuels près de chaque schéma de câblage des appareils intérieur et extérieur.

#### Système double/triple/quadruple simultanément



- A Source d'alimentation de l'appareil extérieur
- B Disjoncteur de fuite à la terre
- C Coupe-circuit ou interrupteur d'isolement
- D Appareil extérieur
- E Cordons de raccordement de l'appareil intérieur/extérieur
- F Commande à distance
- G Appareil intérieur

\* Apposer une étiquette A fournie avec les manuels près de chaque schéma de câblage des appareils intérieur et extérieur.

#### Remarque :

Certains appareils ne peuvent pas être utilisés dans un système à combinaisons double/triple/quadruple simultanées. Pour en savoir plus, consultez le manuel d'installation de l'appareil extérieur.

Modèle de l'appareil intérieur		SLZ-M	
Câblage No. du câble x taille en (mm <sup>2</sup> )	Appareil intérieur-appareil extérieur	*1	3 × 1,5 (polar)
	Mise à la terre de l'appareil intérieur/extérieur	*1	1 × Min. 1,5
	Mise à la terre de l'appareil intérieur		1 × Min. 1,5
	Raccordement de la commande à distance-appareil intérieur	*2	2 × 0,3 (Non polarisé)
Tension du circuit	Appareil intérieur (Réchauffeur) L-N	*3	—
	Appareil intérieur-appareil extérieur S1-S2	*3	230 V CA
	Appareil intérieur-appareil extérieur S2-S3	*3	24 V CC
	Raccordement de la commande à distance-appareil intérieur	*3	12 V CC

\*1. Max. 45 m

En cas d'utilisation de 2,5 mm<sup>2</sup>, 50 m max.

En cas d'utilisation de 2,5 mm<sup>2</sup> et S3 séparée, 80 m max.

\*2. Max. 500 m

(Lorsque 2 télécommandes sont utilisées, la longueur maximale de câblage pour les câbles de télécommande est de 200 m.)

\*3. Les chiffres ne s'appliquent PAS toujours à la mise à la terre.

La borne S3 présente une différence de 24 V CC par rapport à la borne S2. Les bornes S3 et S1 ne sont pas isolées électriquement par le transformateur ou tout autre appareil.

**Remarques :** 1. La taille des fils doit être conforme aux réglementations nationales et locales pertinentes.

2. Le poids des câbles de connexion entre l'appareil intérieur et l'appareil extérieur doit être égal ou supérieur au poids de câbles flexibles à gaine polychloroprène (conception 60245 IEC 57).

3. Installer un câble de terre plus long que les autres câbles.

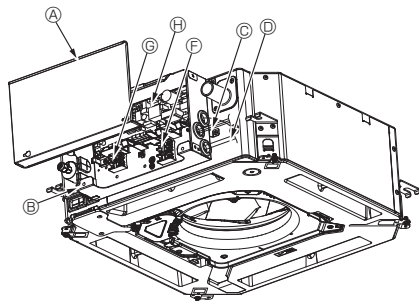
4. Les câbles de connexion des appareils intérieur et extérieur sont polarisés. Respectez les numéros de borne (S1, S2, S3) pour procéder à un raccordement correct.

5. Le câble de la télécommande doit être maintenu à une certaine distance (au moins 5 cm) du câble d'alimentation afin d'éviter les interférences dues au bruit électrique généré par le câble d'alimentation.

#### ⚠ Avertissement :

Ne jamais effectuer de jonction du câble d'alimentation ou du câble de raccordement intérieur-extérieur car cela peut entraîner une surchauffe, un incendie ou un raccordement défaillant.

## 7. Installations électriques



- Ⓐ Couverture des composants électriques
- Ⓑ Boîtier des composants électriques
- Ⓒ Entrée du câble de connexion Intérieur-Extérieur
- Ⓓ Entrée du câble de télécommande filaire
- Ⓔ Collier de câble
- Ⓕ Bornes pour le raccord des appareils intérieur/extérieur
- Ⓖ Borne de la télécommande filaire
- Ⓗ Commande intérieure
- Ⓘ Câble de mise à la terre
- Ⓝ Bride pour câblage

Fig. 7-1

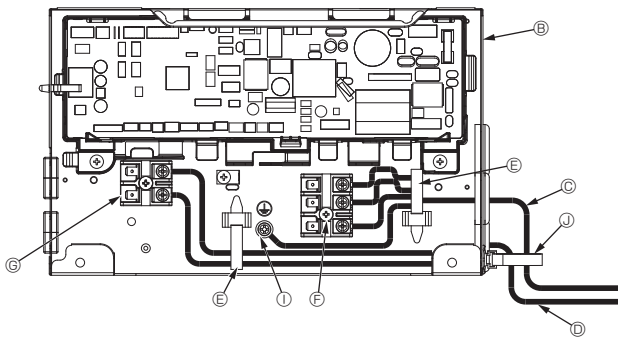


Fig. 7-2

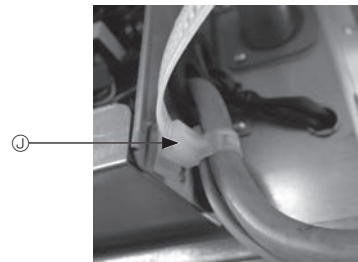
### 7.2. Appareil intérieur (Fig. 7-1) (Fig. 7-2) (Fig. 7-3)

#### Procédure

1. Desserrez les deux vis de fixation du couvercle des composants électriques, puis faites glisser le couvercle et retirez-le.
2. Faites passer les fils le long des chemins de câblage et dans les entrées de fils du boîtier des composants électriques, (Procurez-vous sur place le câble d'alimentation électrique et le câble de connexion entre les appareils intérieur/extérieur.)
3. Fixez fermement le câble d'alimentation et le câble de connexion des appareils intérieur/extérieur au bloc de sortie.
4. Fixez les fils à l'aide de brides pour câblage à l'intérieur du boîtier des composants électriques.  
Fixez les fils à l'aide de brides pour câblage en tant que composants isolants afin qu'aucune contrainte ne soit exercée sur les sections de raccordement du bloc de sortie lorsqu'une tension est générée.
5. Reposez le couvercle des composants électriques.  
Veillez à ne pas pincer les fils.
6. Fixez les fils à l'aide de brides pour câblage à l'extérieur du boîtier des composants électriques.

#### ⚠ Avertissement :

- Engagez le couvercle des composants électriques dans les crochets du support du boîtier électrique et fixez correctement le couvercle. S'il est mal fixé, un incendie ou un choc électrique risquent de se produire en raison de la présence de poussière, d'eau, etc.
- Utilisez le câble de connexion spécifié pour raccorder les appareils intérieurs et extérieurs et fixez le câble fermement sur le bornier de façon à ce que le bornier ne subisse aucune contrainte. Un raccordement incomplet ou une fixation faible pourraient provoquer un incendie.
- Fixez tous les câbles de connexion des appareils intérieur/extérieur à l'aide de brides de câblage sur le côté du boîtier des composants électriques.



#### ⚠ Attention :

- Avant d'installer la grille, vérifiez que le fil de jonction est raccordé.
- Si la grille est équipée d'un récepteur de signal ou d'un capteur i-see, le pack de la grille inclut le fil de jonction.

Récepteur de signal : CN90  
 Capteur 3D i-See : CN5Y  
 Moteur du capteur 3D i-see : CN4Z

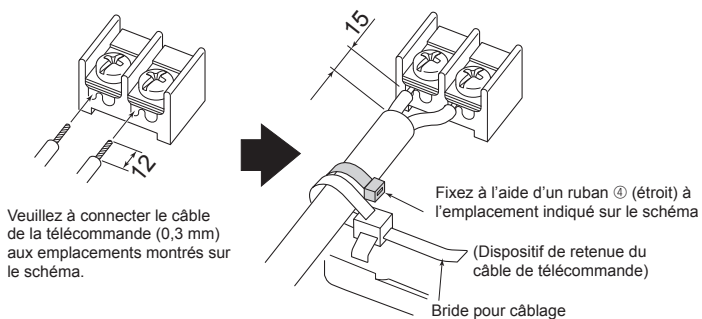
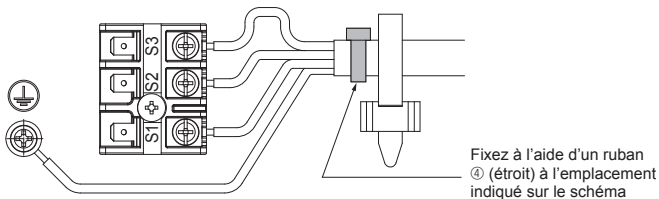
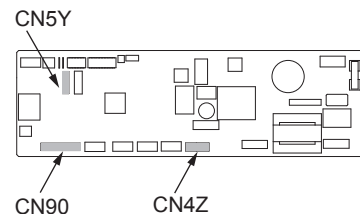


Fig. 7-3



## 7. Installations électriques

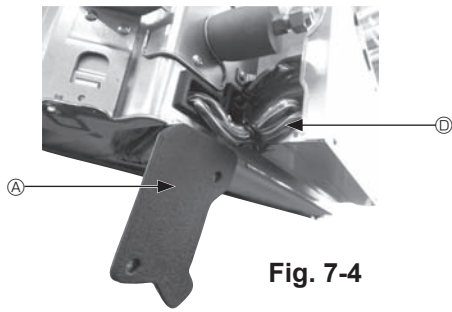


Fig. 7-4

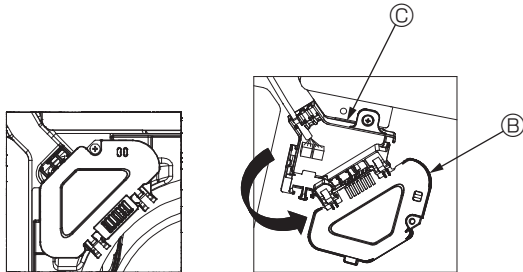


Fig. 7-5

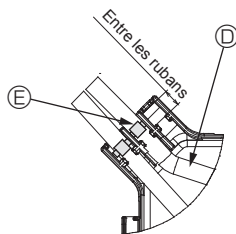


Fig. 7-6

### 7.2.1. Installation du capteur i-See et du récepteur de signal

Avant d'installer la grille, connectez les fils de jonction fournis avec les accessoires de la grille, et placez-les dans la boîte de raccordement.

- ① Retirez les deux vis de fixation du couvercle des fils de l'appareil principal, puis ouvrez le couvercle.
- ② Faites passer les fils du capteur i-See et du récepteur de signal dans les entrées de fils du boîtier des composants électriques, comme montré sur le schéma, et autour des traversées isolées sur le côté de l'appareil principal. (Fig. 7-4)  
Lors du passage des câbles, ouvrez le collier qui fixe le fil de jonction de la grille, puis fixez le fil de jonction de la grille et les fils du capteur i-See et du récepteur de signal à l'aide du collier.
- ③ Retirez la vis de fixation du couvercle de la boîte de raccordement, puis ouvrez le couvercle. (Fig. 7-5)
- ④ Placez le connecteur du fil de jonction dans la boîte de raccordement.
- ⑤ Installez le couvercle des fils et le couvercle de la boîte de raccordement.

#### ⚠ Attention :

Lors de l'installation des couvercles, vérifiez que les fils ne soient pas pincés. Placez le ruban de fixation des fils de jonction entre les rainures de la boîte de raccordement, comme indiqué sur le schéma. (Fig. 7-6)

- Ⓐ Couvercle des fils
- Ⓑ Couvercle de la boîte de raccordement
- Ⓒ Boîte de raccordement
- Ⓓ Fil du capteur i-See ou du récepteur de signal (Accessoire de la grille)
- Ⓔ Ruban

## 7. Installations électriques

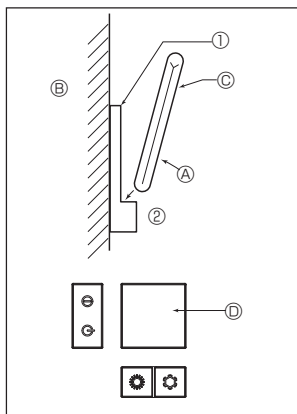


Fig. 7-7

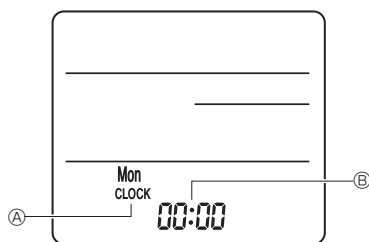


Fig. 7-8

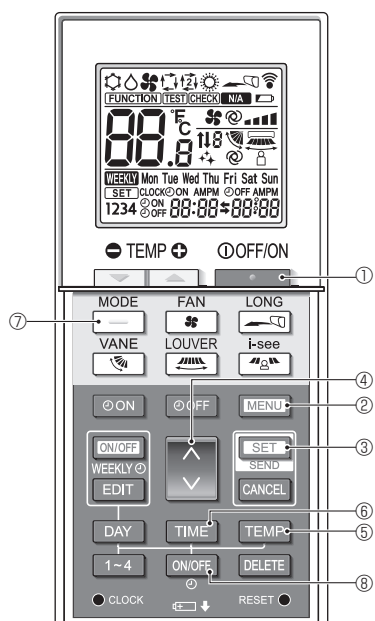


Fig. 7-9

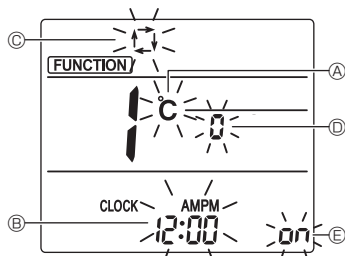


Fig. 7-10

### 7.3. Télécommande

#### 7.3.1. Télécommande filaire

##### 1) Méthodes d'installation

Pour en savoir plus, consulter le manuel d'installation fourni avec chaque télécommande.

##### 2) Sélection des fonctions

Si deux télécommandes sont connectées, réglez l'une sur "principal" et l'autre sur "auxiliaire". Pour prendre connaissance des procédures de configuration, consultez "Sélection des fonctions" dans le mode d'emploi de l'appareil intérieur.

#### 7.3.2. Pour la télécommande sans fil

##### 1) Où l'installer

- Dans un endroit protégé des rayons du soleil.
- Éloignée de toute source de chaleur.
- Dans un endroit où la télécommande ne sera pas sujette aux vents froids ou chauds.
- Dans un endroit où il sera facile d'utiliser la télécommande.
- Hors de la portée des enfants.

##### 2) Méthode d'installation (Fig. 7-7)

① Attachez le support de la télécommande à l'endroit voulu à l'aide de 2 vis à taraud.

② Mettez la partie inférieure de la télécommande dans le support.

Ⓐ Télécommande Ⓑ Mur Ⓒ Afficheur Ⓓ Récepteur

- Le signal peut voyager jusqu'à 7 mètres en ligne droite jusqu'à un angle de 45 degrés sur la droite ou la gauche de la ligne centrale de l'appareil.

##### 3) Réglage (Réglage de l'horloge) (Fig. 7-8)

① Insérez les piles ou appuyez sur la touche ● CLOCK à l'aide d'un objet pointu.

[CLOCK] (HORLOGE) Ⓐ et [:] Ⓑ clignotent.

② Appuyez sur la touche de réinitialisation RESET ● à l'aide d'un objet pointu.

③ Appuyez sur les touches de réglage ⏴ pour régler l'heure.

Appuyez sur la touche DAY pour régler le jour.

④ Pour terminer, appuyez sur la touche ● CLOCK à l'aide d'un objet pointu.

[CLOCK] (HORLOGE) et [:] s'illuminent.

##### 4) Mode initial

Les réglages suivants peuvent être faits dans le mode de réglage initial.

Point de réglage	Réglage	Fig. 7-10
Unité de température	°C/°F	Ⓐ
Affichage de l'heure	Format 12 heures/Format 24 heures	Ⓑ
Mode AUTO	Point de réglage unique/Point de réglage double	Ⓒ
N° de paire	0-3	Ⓓ
Rétro-éclairage	Marche/arrêt	Ⓔ

#### 4-1. Passage en mode de réglage initial

1. Appuyez sur la touche ● pour arrêter le climatiseur.

2. Appuyez sur la touche MENU Ⓜ.

L'écran Réglage des fonctions s'affiche et le n° de la fonction Ⓐ clignote. (Fig. 7-9)

Appuyez sur la touche ⏴ pour changer le n° de fonction.

3. Vérifiez que la fonction n° "1" est affichée puis appuyez sur la touche SET Ⓢ.

L'écran de réglage de l'affichage s'affiche. (Fig. 7-10)

#### 4-2. Changement de l'unité de température Ⓐ

Appuyez sur la touche TEMP Ⓣ.

À chaque pression sur la touche TEMP Ⓣ, le réglage change entre C et F.

C : La température est affichée en degrés Celsius.

F : La température est affichée en degrés Fahrenheit.

#### 4-3. Changement de l'affichage de l'heure Ⓑ

Appuyez sur la touche TIME Ⓣ.

À chaque pression sur la touche TIME Ⓣ, le réglage change entre 12:00 et 24:00.

12:00 : L'heure est affichée au format 12 heures.

24:00 : L'heure est affichée au format 24 heures.

#### 4-4. Changement du mode AUTO Ⓒ

Appuyez sur la touche ⏴.

À chaque pression sur la touche ⏴, le réglage change entre Ⓢ et Ⓣ.

Ⓢ : Le mode AUTO fonctionne comme le mode automatique habituel.

Ⓣ : Le mode AUTO fonctionne en utilisant des points de réglage doubles.

#### 4-5. Changement du n° de paire Ⓓ

Appuyez sur la touche ⏴.

À chaque pression sur la touche ⏴, le n° de paire 0-3 change.

Numéro de paire de la télécommande sans fil	Carte électronique d'appareil intérieur
0	Réglage Initial
1	Coupe J41
2	Coupe J42
3	Coupe J41, J42

#### 4-6. Changement du réglage du rétro-éclairage Ⓔ

Appuyez sur la touche ON/OFF Ⓢ.

À chaque pression sur la touche ON/OFF Ⓢ, le réglage change entre ON et OFF.

ON : Le rétroéclairage s'active lorsqu'une pression est exercée sur une touche.

OFF : Le rétroéclairage ne s'active pas lorsqu'une pression est exercée sur une touche.

## 7. Installations électriques

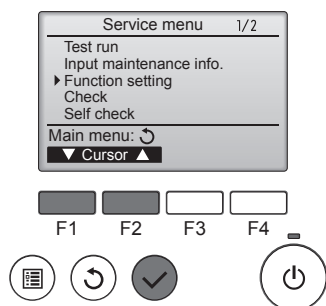


Fig. 7-11

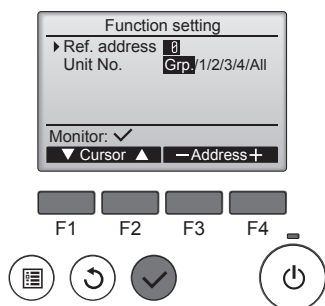


Fig. 7-12

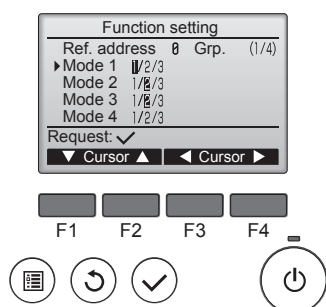


Fig. 7-13

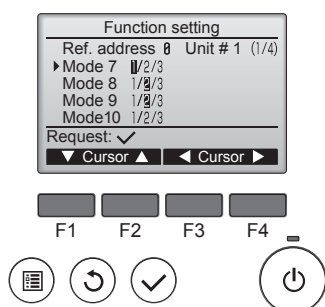


Fig. 7-14

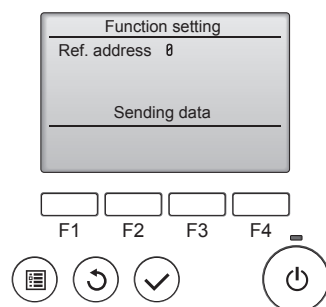


Fig. 7-15

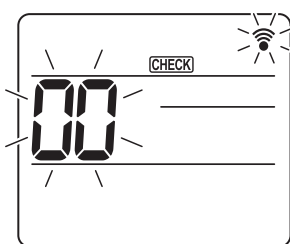


Fig. 7-16

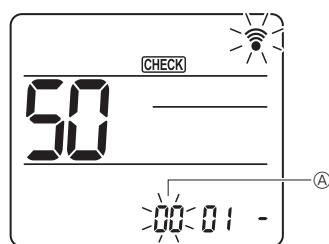


Fig. 7-17

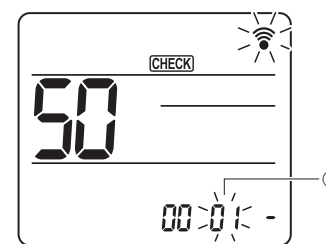


Fig. 7-18

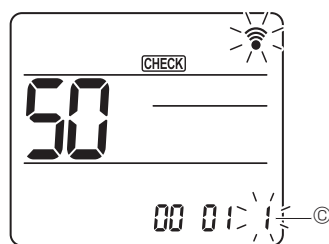


Fig. 7-19

### 7.4. Réglages des fonctions

#### 7.4.1. À l'aide de la télécommande filaire

- ① (Fig. 7-11)
  - Sélectionnez "Service" dans le menu général, puis appuyez sur la touche [CHOIX].
  - Sélectionnez "Réglage des fonctions" à l'aide de la touche [F1] ou [F2], puis appuyez sur la touche [CHOIX].
- ② (Fig. 7-12)
  - Réglez les adresses de réfrigérant des appareils intérieurs et le nombre d'unités à l'aide des touches [F1] à [F4], puis appuyez sur la touche [CHOIX] pour valider le réglage actuel.

**<Contrôle du No. Unité intérieure>**  
 Une pression sur le bouton [CHOIX] démarre le ventilateur de l'unité intérieure. Si l'unité est commune, ou lorsque toutes les unités tournent, les ventilateurs de toutes les unités intérieures correspondant à l'adresse de réfrigérant démarrent.

- ③ (Fig. 7-13)
  - Une fois la collecte de données terminée depuis les appareils intérieurs, les réglages actuels apparaissent en surbrillance. Les éléments qui ne sont pas en surbrillance indiquent qu'aucune fonction n'est réglée. L'aspect de l'écran varie en fonction du réglage "Unit No." (N° unité).
- ④ (Fig. 7-14)
  - Utilisez la touche [F1] ou [F2] pour déplacer le curseur pour sélectionner la valeur du mode, puis modifiez le numéro du réglage à l'aide de la touche [F3] ou [F4].
- ⑤ (Fig. 7-15)
  - Une fois les réglages terminés, appuyez sur la touche [CHOIX] pour transmettre les données de réglage de la télécommande aux appareils intérieurs.
  - Une fois la transmission terminée, l'écran Réglage des fonctions réapparaît.

#### 7.4.2. À l'aide de la télécommande sans fil (Fig. 7-16, Fig. 7-17, Fig. 7-18, Fig. 7-19)

- ① Accès au mode de sélection des fonctions  
 Appuyez sur la touche [MENU] pendant 5 secondes. (Commencez cette opération lorsque l'affichage de la télécommande est éteint.) [CHECK] s'allume et "00" clignote. (Fig. 7-16)  
 Appuyez sur la touche [ ] pour régler "50".  
 Pointez la télécommande sans fil vers le récepteur de l'appareil intérieur, puis appuyez sur la touche [SET].
- ② Réglage du numéro d'appareil  
 Appuyez sur les touches [ ] pour régler le numéro d'appareil ①. (Fig. 7-17)  
 Pointez la télécommande sans fil vers le récepteur de l'appareil intérieur, puis appuyez sur la touche [SET].
- ③ Sélection d'un mode  
 Appuyez sur les touches [ ] pour régler le numéro de mode ②. (Fig. 7-18)  
 Pointez la télécommande sans fil vers le récepteur de l'appareil intérieur, puis appuyez sur la touche [SET].  
 Numéro du réglage actuel :  
 1 = 1 bip (1 seconde)  
 2 = 2 bips (1 seconde chacun)  
 3 = 3 bips (1 seconde chacun)
- ④ Sélection du numéro de réglage  
 Utilisez la touche [ ] pour changer le numéro de réglage ③. (Fig. 7-19)  
 Pointez la télécommande sans fil vers le récepteur de l'appareil intérieur, puis appuyez sur la touche [SET].
- ⑤ Pour sélectionner plusieurs fonctions à la suite  
 Répétez les sélections ③ et ④ pour modifier les réglages de plusieurs fonctions à la suite.
- ⑥ Fin de la sélection de fonction  
 Pointez la télécommande sans fil vers le capteur de l'appareil intérieur, puis appuyez sur la touche [OFF/ON].

**Remarque :**

- Effectuez les réglages ci-dessus sur les appareils Mr. Slim si nécessaire.**
- Le tableau 1 récapitule les options de réglage pour chaque numéro de mode.
  - Notez bien les réglages pour toutes les fonctions si l'un des réglages initiaux a été modifié à la fin de la procédure d'installation.

## 7. Installations électriques

### Tableau des fonctions

Sélectionnez l'appareil n° 00 [tableau 1]

Mode	Réglages	N° de mode	N° de réglage	Réglage Initial	réglage
Restauration automatique après une coupure de courant	Non disponible	01	1		
	Disponible *1		2	O *2	
Détection de la température intérieure	Moyenne de fonctionnement de l'appareil intérieur	02	1	O	
	Réglée par la télécommande de l'appareil intérieur		2		
	Détecteur interne de la télécommande		3		

Sélectionnez les appareils n° 01 à 03 ou tous les appareils (AL [télécommande filaire]/07 [télécommande sans fil])

Mode	Réglages	N° de mode	N° de réglage	Réglage Initial	réglage
Signe du filtre	100 H	07	1		
	2500 H		2	O	
	Pas d'indicateur de signe du filtre		3		
Vitesse du ventilateur	Silencieux	08	1		
	Standard		2	O	
	Plafond haut		3		
Réglage des ailettes vers le haut/vers le bas	Aucun réglage	11	1		
	Réglage sans courant d'air (réglage d'angle des ailettes ①)		2	O	
	Réglage vers le bas (réglage d'angle des ailettes ②)		3		
Positionnement du capteur 3D i-see *3	Position ① (position du poinçon "□", page 60)	12	1		
	(Position ①)		2		
	Position ③ (position du poinçon "○", page 60)		3	O	
Vitesse du ventilateur lorsque le thermostat de chauffage est coupé (OFF)	Réglage de la vitesse du ventilateur	27	1		
	Arrêt		2		
	Très basse		3	O	

\*1 Lorsque l'alimentation électrique est rétablie, le climatiseur se met en marche après 3 minutes.

\*2 Le réglage initial qui suit une restauration automatique après une coupure de courant dépend de l'appareil extérieur raccordé.

\*3 Lorsque la position du panneau d'angle du capteur 3D i-See est modifiée, changez ce mode. Voir page 60.

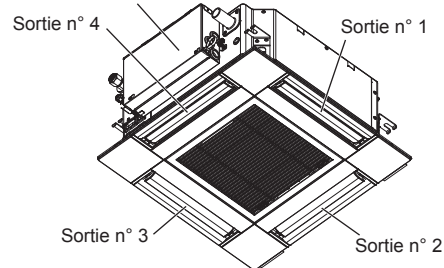
### 7.4.3. Réglage de la direction vers le haut/vers le bas

- Seule la sortie particulière peut être fixée dans une certaine direction via les procédures détaillées ci-après. Une fois cette opération effectuée, seule la sortie réglée est fixe à chaque activation du climatiseur. (Les autres sorties suivent le réglage de direction de l'air UP/DOWN [haut/bas] de la télécommande filaire.)

#### ■ Explication des termes

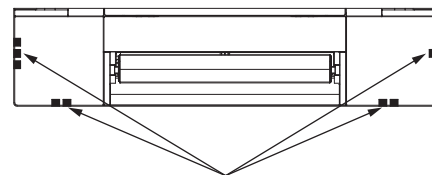
- "N° d'adresse de réfrigérant" et "N° d'appareil intérieur" sont les numéros attribués à chaque climatiseur.
- "N° de sortie" est le numéro attribué à chaque sortie du climatiseur. (Voir l'illustration à droite.)
- "Direction haute/basse du flux d'air" est la direction (l'angle) à définir.

Boîtier des composants électriques

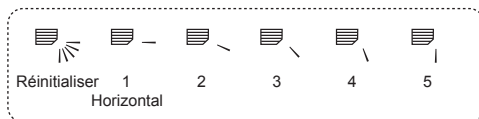


#### Remarque :

Le No. de sortie est indiqué par le nombre de rainures aux deux extrémités de chaque sortie d'air. Réglez la direction de l'air tout en vérifiant les informations indiquées sur l'affichage de la télécommande.



Marques d'identification de la sortie d'air



Flux d'air horizontal



Vers le bas

#### Réglage de la télécommande

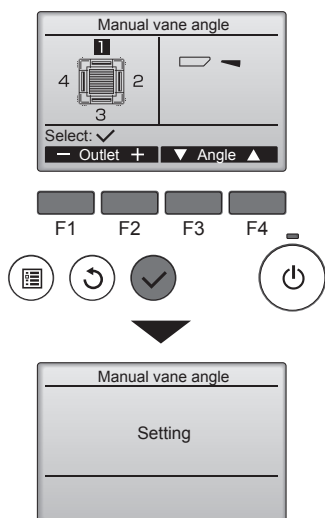
La direction du flux d'air de cette sortie est contrôlée par le réglage de direction du flux d'air de la télécommande.

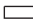
#### Réglage fixe

La direction du flux d'air de cette sortie est fixée dans une direction particulière.

\* Lorsque le flux d'air direct provoque une sensation de froid, la direction de la sortie peut être fixée horizontalement pour éviter un flux d'air direct.

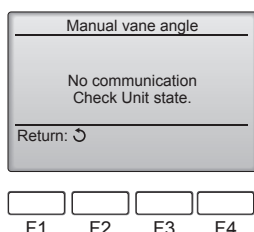
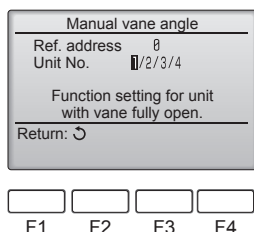
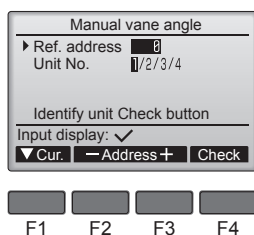
## 7. Installations électriques



Si toutes les sorties sont sélectionnées,  sera affiché à la prochaine mise en route de l'appareil.

Navigation dans les écrans

- Pour revenir au Menu général..... Touche [MENU]
- Pour revenir à l'écran précédent..... Touche [RETOUR]



Le réglage d'ailette actuel s'affiche.

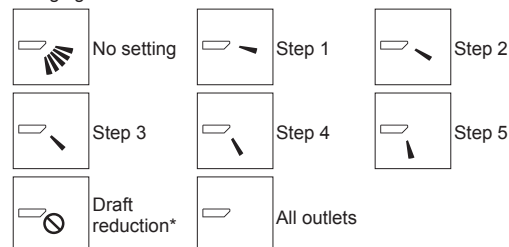
Sélectionnez les sorties désirées de 1 à 4 à l'aide du bouton [F1] ou [F2].

- Sortie : "1", "2", "3", "4" et "1, 2, 3, 4, (toutes les sorties)"

Appuyez sur la touche [F3] ou [F4] pour parcourir les options dans l'ordre suivant : "No setting (reset)" (Pas de réglage (réinitialisation)), "Step 1" (Étape 1), "Step 2" (Étape 2), "Step 3" (Étape 3), "Step 4" (Étape 4), "Step 5" (Étape 5) et "Draft reduction\*" (Réduction des courants d'air).

Choisissez le réglage désiré.

■ Réglage d'ailette



\* Draft reduction (Réduction des courants d'air)

Le sens du flux d'air pour ce réglage est plus horizontal que le sens du flux d'air de l'option "Step 1" (Étape 1) afin de réduire la sensation de courant d'air. La réduction de courant d'air ne peut être réglée que pour 1 ailette.

Appuyez sur la touche [CHOIX] pour enregistrer les paramètres.

Un écran s'affiche pour vous informer que les réglages sont en cours d'envoi.

Les changements seront effectués sur la sortie sélectionnée.

L'écran revient automatiquement à celui indiqué ci-dessus (étape 4) à la fin de la transmission.

Effectuez les réglages pour les autres sorties, selon la même procédure.

### Procédure de vérification

- ① Réglez d'abord "Ref. address" (Adresse réf.) sur 0 et "Unit No." (N° unité) sur 1.
  - Déplacez le curseur sur "Ref. address" (Adresse réf.) ou sur "Unit No." (N° Unité) avec la touche [F1] pour sélectionner.
  - Sélectionnez l'adresse du réfrigérant et le numéro d'unité avec la touche [F2] ou [F3] pour les unités dont les ailettes doivent être réglées, puis appuyez sur la touche [CHOIX].
  - Ref. address : Adresse du réfrigérant
  - Unit No. : 1, 2, 3, 4

Appuyez sur la touche [F4] pour confirmer l'unité.
- ② Changez le "Unit No." (N° Unité) dans l'ordre et vérifiez chaque unité.
  - Appuyez sur la touche [F1] pour sélectionner le "Unit No." (N° Unité).
  - Appuyez sur la touche [F2] ou [F3] pour sélectionner le "N° unité" correspondant à l'unité à contrôler puis appuyez sur la touche [F4].
  - Après avoir appuyé sur la touche [F4], attendez plus ou moins 15 secondes, puis vérifiez l'état actuel du climatiseur.
    - Le volet est orienté vers le bas. → Ce climatiseur est affiché sur la télécommande.
    - Toutes les sorties sont fermées. → Appuyez sur la touche [RETOUR] et poursuivez l'opération depuis le début.
    - Les messages indiqués à gauche sont affichés. → L'appareil cible n'existe pas à cette adresse du réfrigérant.
  - Appuyez sur la touche [RETOUR] pour revenir à l'écran initial.
- ③ Sélectionnez le numéro suivant de l'"Ref. address" (Adresse réf.).
  - Reportez-vous à l'étape ① pour changer l'"Ref. address" (Adresse réf.) et poursuivez la vérification.

## 8. Essai de fonctionnement

### 8.1. Avant l'essai de fonctionnement

- ▶ Lorsque l'installation, le tuyautage et le câblage des appareils intérieur et extérieur sont terminés, vérifiez l'absence de fuites de réfrigérant, la fixation des câbles d'alimentation et de commande, l'absence d'erreur de polarité et contrôlez qu'aucune phase de l'alimentation n'est déconnectée.
- ▶ Utilisez un mégohmmètre de 500 V pour vérifier que la résistance entre les bornes d'alimentation électrique et la terre est d'au moins 1,0 MΩ.

▶ N'effectuez pas ce test sur les bornes des câbles de commande (circuit à basse tension).

⚠ **Avertissement :**  
N'utilisez pas le climatiseur si la résistance de l'isolation est inférieure à 1,0 MΩ.

### 8.2. Essai de fonctionnement

#### 8.2.1. À l'aide de la télécommande filaire

- Lisez attentivement le manuel d'utilisation avant l'essai de fonctionnement. (En particulier les rubriques relatives à la sécurité)

##### Étape 1 Mettez sous tension.

- Télécommande : Le système se met en mode de démarrage et le témoin d'alimentation de la télécommande (vert) et le message "PLEASE WAIT" (Veuillez patienter) clignotent. Tant que la lampe et le message clignotent, la télécommande ne peut pas être utilisée. Attendez que le message "PLEASE WAIT" (Veuillez patienter) ne soit plus affiché avant d'utiliser la télécommande. Après la mise sous tension, le message "PLEASE WAIT" (Veuillez patienter) s'affiche pendant environ 2 minutes.
- Panneau du contrôleur intérieur : LED 1 est allumé, LED 2 est allumé (si l'adresse est 0) ou éteint (si l'adresse n'est pas 0) et LED 3 clignote.
- Panneau du contrôleur extérieur : LED 1 (vert) et LED 2 (rouge) sont allumés. (Une fois le démarrage du système terminé, LED 2 s'éteint.) Si le panneau du contrôleur extérieur dispose d'un affichage numérique, [-] et [+] s'affichent alternativement, à intervalle d'une seconde. Si le système ne fonctionne pas correctement après exécution des procédures de l'étape 2 et suivantes, les causes suivantes doivent être recherchées et corrigées en cas échéant.  
(Les symptômes ci-dessous se produisent en mode de test fonctions. "Startup" (Démarrage) dans le tableau se réfère à l'affichage LED mentionné plus haut.)

Symptômes en mode de test fonctions		
Affichage de la télécommande	Affichage LED PANNEAU EXTERIEUR < > indique affichage numérique.	Cause
La télécommande affiche "PLEASE WAIT" (Veuillez patienter) et est inutilisable.	Après affichage de "startup" (démarrage), seul le témoin vert s'allume. <00>	• Après mise sous tension, "PLEASE WAIT" (Veuillez patienter) est affiché pendant 2 minutes pendant le démarrage du système. (Normal)
Après mise sous tension, "PLEASE WAIT" (Veuillez patienter) est affiché pendant 3 minutes puis un code d'erreur s'affiche.	Après affichage de "startup" (démarrage), les témoins vert (une fois) et rouge (une fois) clignotent en alternance. <F1>	• Mauvaise connexion du bloc de sortie de l'appareil extérieur (R, S, T et S <sub>1</sub> , S <sub>2</sub> , S <sub>3</sub> .)
	Après affichage de "startup" (démarrage), les témoins vert (une fois) et rouge (deux fois) clignotent en alternance. <F3, F5, F9>	• Le connecteur du dispositif de protection de l'appareil extérieur est ouvert.
Rien ne s'affiche même lorsque la télécommande est activée. (Le témoin de fonctionnement ne s'allume pas.)	Après affichage de "startup" (démarrage), les témoins vert (deux fois) et rouge (une fois) clignotent en alternance. <EA, Eb>	• Câblage incorrect entre l'appareil intérieur et l'appareil extérieur (mauvaise polarité pour S <sub>1</sub> , S <sub>2</sub> , S <sub>3</sub> .) • Court-circuit du fil de transmission de la télécommande.
	Après affichage de "startup" (démarrage), seul le témoin vert s'allume. <00>	• Il n'y a pas d'appareil extérieur dont l'adresse est 0. (L'adresse est autre que 0.) • Circuit du fil de transmission de la télécommande ouvert.
L'affichage apparaît mais s'efface rapidement même lorsque la télécommande est utilisée.	Après affichage de "startup" (démarrage), seul le témoin vert s'allume. <00>	• Après utilisation de la fonction d'annulation, toute utilisation est impossible pendant environ 30 secondes. (Normal)

##### Étape 2 Placez la télécommande sur "Test run" (Test fonctions).

- ① Dans le Menu SAV, sélectionnez "Test run" (Test fonctions) puis appuyez sur la touche [CHOIX]. (Fig. 8-1)
- ② Dans le Menu essai de fonctionnement, sélectionnez "Test run" (Test fonctions) puis appuyez sur la touche [CHOIX]. (Fig. 8-2)
- ③ L'essai de fonctionnement démarre et l'écran Test fonctions s'affiche.

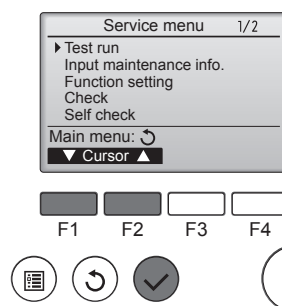


Fig. 8-1

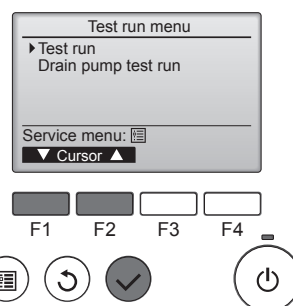


Fig. 8-2

##### Étape 3 Effectuez l'essai de fonctionnement et vérifiez la température du flux d'air et le mouvement automatique des ailettes.

- ① Appuyez sur la touche [F1] pour changer de mode de fonctionnement. (Fig. 8-3)  
Mode refroidissement : vérifiez si la soufflerie souffle de l'air froid.  
Mode chauffage : vérifiez si la soufflerie souffle de l'air chaud.
- ② Appuyez sur la touche [CHOIX] pour afficher l'écran de fonctionnement des ailettes, puis appuyez sur les touches [F1] et [F2] pour contrôler le mouvement automatique des ailettes. (Fig. 8-4)  
Appuyez sur la touche [RETOUR] pour revenir à l'écran Test fonctions.  
Si les ailettes ne bougent pas, vérifiez le raccordement des connecteurs des fils de jonction et la correspondance des couleurs.

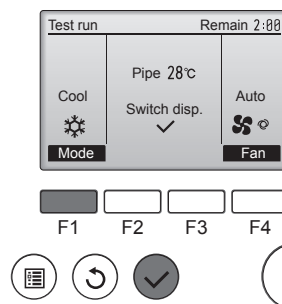


Fig. 8-3

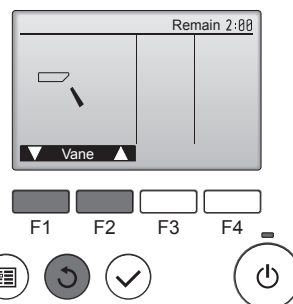


Fig. 8-4

##### Étape 4 Vérifiez le fonctionnement du ventilateur de l'appareil extérieur.

La vitesse du ventilateur de l'appareil extérieur est commandée de manière à contrôler les performances de l'appareil. En fonction de la température de l'air ambiant, le ventilateur tournera à faible vitesse et continuera à tourner à cette vitesse à moins que les performances ne soient insuffisantes. Par conséquent, le vent extérieur peut provoquer l'arrêt du ventilateur, ou sa rotation en sens inverse, mais ceci ne constitue pas un problème.



## 8. Essai de fonctionnement

### Étape 5 Arrêtez l'essai de fonctionnement.

① Appuyez sur la touche ON/OFF (MARCHÉ/ARRÊT) pour terminer l'essai de fonctionnement. (Le Menu test de fonctionnement s'affiche.)

Remarque : si une erreur s'affiche sur la télécommande, voir le tableau ci-dessous.

#### [Schéma de sortie A] Erreurs détectées par l'appareil intérieur

Télécommande sans fil	Télécommande filaire	Symptôme	Remarque
Émission de bips/clignotements du OPERATION INDICATOR (témoin de fonctionnement) (Nombre de fois)	Code de vérification		
1	P1	Erreur du capteur d'admission	
2	P2	Erreur du capteur sur tuyaux (TH2)	
	P9	Erreur du capteur sur tuyaux (TH5)	
3	E6, E7	Erreur de communication entre les appareils intérieur et extérieur	
4	P4	Erreur du capteur d'écoulement/connecteur de l'interrupteur à flotteur déconnecté	
5	P5	Erreur de la pompe d'écoulement	
	PA	Erreur du compresseur à circulation forcée	
6	P6	Protection contre le gel/la surchauffe activée	
7	EE	Erreur de communication entre l'appareil intérieur et l'appareil extérieur	
8	P8	Erreur de température des tuyaux	
9	E4	Erreur de réception du signal de la télécommande	
10	—	—	
11	PB (Pb)	Erreur du moteur de l'appareil intérieur	
12	FB (Fb)	Erreur du système de contrôle de l'appareil intérieur (erreur de mémoire, etc.)	
14	PL	Circuit de réfrigérant anormal	
Aucun son	E0, E3	Erreur de transmission de la télécommande	
Aucun son	E1, E2	Erreur du panneau de contrôle de la télécommande	
Aucun son	— — — —	Aucune correspondance	

#### [Schéma de sortie B] Erreurs détectées par un appareil autre qu'un appareil intérieur (appareil extérieur, etc.)

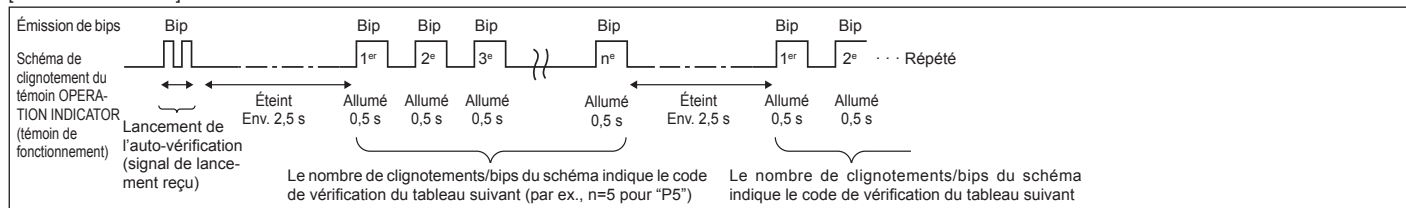
Télécommande sans fil	Télécommande filaire	Symptôme	Remarque
Émission de bips/clignotements du OPERATION INDICATOR (témoin de fonctionnement) (Nombre de fois)	Code de vérification		
1	E9	Erreur de communication entre les appareils intérieur et extérieur (erreur de transmission) (appareil extérieur)	Pour les détails, vérifiez l'affichage LED du panneau du contrôleur extérieur.
2	UP	Interruption due à la surintensité du compresseur	
3	U3, U4	Circuit ouvert/court-circuit des thermistances de l'appareil extérieur	
14	PL ou autres	Anomalie du circuit de réfrigérant ou autres erreurs	

\*1 Si l'émetteur de bips ne sonne plus suite aux 2 bips initiaux pour confirmer que le signal de lancement de la vérification automatique a été reçu et si le témoin OPERATION INDICATOR (témoin de fonctionnement) ne s'allume pas, ceci signifie qu'aucune erreur n'a été enregistrée.

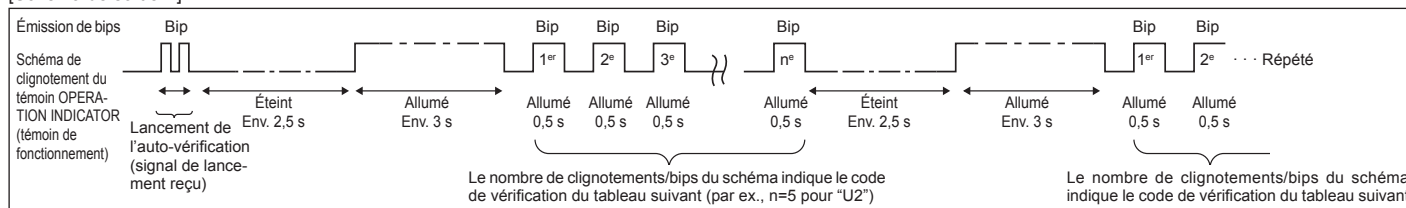
\*2 Si l'émetteur de bips sonne 3 fois de suite "bip, bip, bip (0,4 + 0,4 + 0,4 s)", après les 2 bips initiaux pour confirmer que le signal de lancement de la vérification automatique a été reçu, ceci signifie que l'adresse du réfrigérant spécifié est incorrecte.

- Sur la télécommande sans fil  
La sonnerie continue est déclenchée dans la section de réception de l'appareil intérieur.  
Clignotement du témoin de fonctionnement
- Sur la télécommande filaire  
Code de vérification affiché à l'écran LCD.
- Consultez les tableaux suivants pour obtenir de plus amples informations sur les codes de vérification. (Télécommande sans fil)

#### [Schéma de sortie A]



#### [Schéma de sortie B]



Voir le tableau ci-dessous pour les détails de l'affichage LED (LED 1, 2 et 3) du panneau du contrôleur intérieur.

LED 1 (alimentation du micro-ordinateur)	Indique si l'alimentation est fournie au contrôleur. Ce témoin doit toujours être allumé.
LED 2 (alimentation de la télécommande)	Indique si l'alimentation est fournie à la télécommande filaire. Ce témoin s'allume uniquement pour l'appareil intérieur raccordé à l'appareil extérieur dont l'adresse est 0.
LED 3 (communication entre les appareils intérieur et extérieur)	Indique si les appareils intérieur et extérieur communiquent. Ce témoin doit toujours clignoter.

#### Remarque :

Si l'appareil fonctionne de manière continue pendant une marche d'essai, il s'arrête après 2 heures.

## 8. Essai de fonctionnement

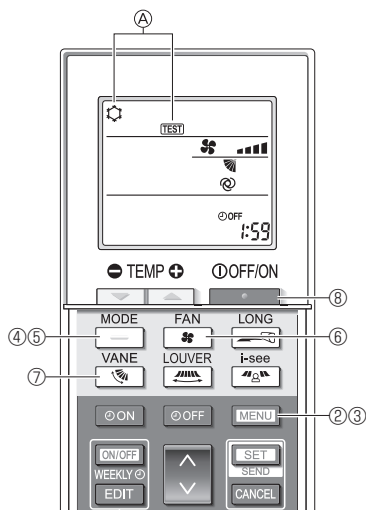
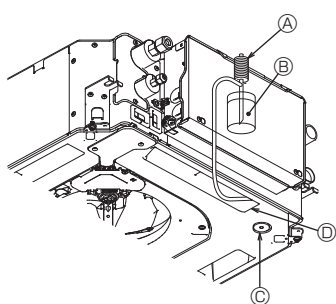


Fig. 8-5



- (A) Pompe d'alimentation en eau
  - (B) Eau (environ 1000 cm<sup>3</sup>)
  - (C) Bouchon de vidange
  - (D) Versez l'eau par l'ouverture
- Veillez à ne pas éclabousser d'eau dans le mécanisme de la pompe d'évacuation.

Fig. 8-6

### 8.2.2. Utilisation de la télécommande sans fil

- ① Mettez l'appareil sous tension au moins 12 heures avant l'essai de fonctionnement.
- ② Appuyez sur la touche **MENU** pendant 5 secondes. (Fig. 8-5)  
(Effectuez cette opération lorsque l'affichage de la télécommande est éteint.)
- ③ Appuyez sur la touche **MENU**.  
La mention (A) [TEST] et le mode de fonctionnement en cours sont affichés. (Fig. 8-5)
- ④ Appuyez sur la touche **—** pour activer le mode refroidissement, puis vérifiez que de l'air froid est soufflé par l'appareil.
- ⑤ Appuyez sur la touche **—** pour activer le mode chauffage, puis vérifiez que de l'air chaud est soufflé par l'appareil.
- ⑥ Appuyez sur la touche **—** et vérifiez que la vitesse du ventilateur change.
- ⑦ Appuyez sur la touche **—** et vérifiez que l'ailette automatique fonctionne correctement.
- ⑧ Appuyez sur la touche **—** pour terminer l'essai de fonctionnement.  
(Après deux heures, un signal sera émis pour arrêter l'essai de fonctionnement.)

#### Remarque :

- Dirigez la télécommande vers le récepteur de l'appareil intérieur pendant que vous effectuez les étapes ③ à ⑧.
- Il n'est pas possible de réaliser l'essai de fonctionnement en mode FAN, DRY ou AUTO (VENTILATEUR, SEC ou AUTO).

### 8.3. Auto-vérification

- Pour en savoir plus, consultez le manuel d'installation fourni avec chaque télécommande.

### 8.4. Vérification de l'écoulement (Fig. 8-6)

- Vérifiez l'écoulement correct de l'eau et la bonne étanchéité des joints.
- Si l'installation électrique est terminée.
- Versez de l'eau pendant le fonctionnement de la climatisation et vérifiez.
- Si l'installation électrique n'est pas terminée.
- Versez de l'eau pendant le fonctionnement en urgence et vérifiez.
- \* La pompe d'écoulement et le ventilateur sont activés simultanément lorsque les bornes S1 et S2 sont activées avec un courant monophasé de 230 V après le réglage sur ON du connecteur (SWE) sur la carte de commande du boîtier des composants électriques.

Veillez à rétablir l'état précédent à la fin des travaux.

## 9. Commande du système

Consultez le manuel d'installation de l'appareil extérieur.

## 10. Installation de la grille

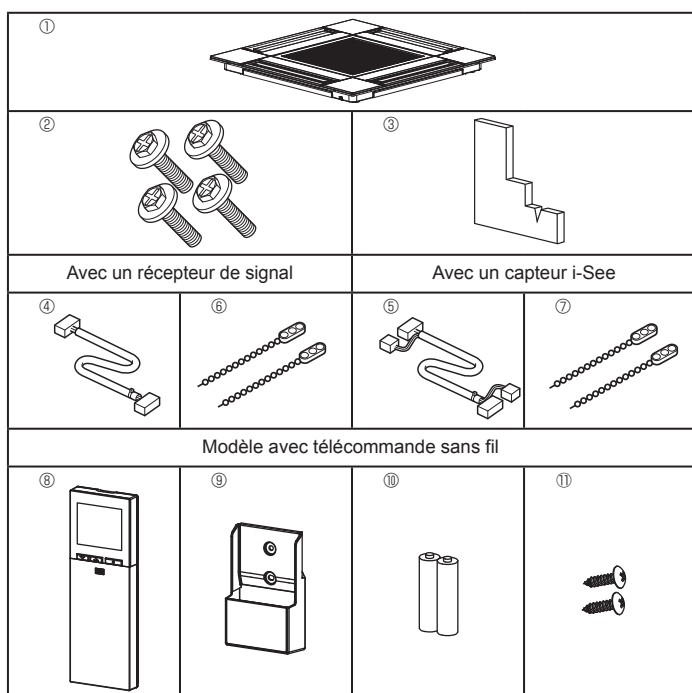


Fig. 10-1

### 10.1. Vérifiez la présence des accessoires de la grille (Fig. 10-1)

- La grille doit être accompagnée des accessoires suivants.

	Nom de l'accessoire	Qté	Remarque
①	Grille	1	625 × 625 (mm)
②	Vis avec rondelle	4	M5 × 0,8 × 25 (mm)
③	Jauge	1	
④	Fil de jonction pour le récepteur de signal	1	Fourni avec le récepteur de signal.
⑤	Fil de jonction pour le capteur i-See	1	Fourni avec le capteur i-See.
⑥	Fixation	2	Fourni avec le récepteur de signal.
⑦	Fixation	2	Fourni avec le capteur i-See.
⑧	Télécommande sans fil	1	Fournie s'il s'agit d'un modèle avec télécommande sans fil.
⑨	Support de la télécommande	1	Fournie s'il s'agit d'un modèle avec télécommande sans fil.
⑩	Piles LR6 AA	2	Fournie s'il s'agit d'un modèle avec télécommande sans fil.
⑪	Vis autotaraudeuses 3,5 × 16	2	Fournie s'il s'agit d'un modèle avec télécommande sans fil.

## 10. Installation de la grille

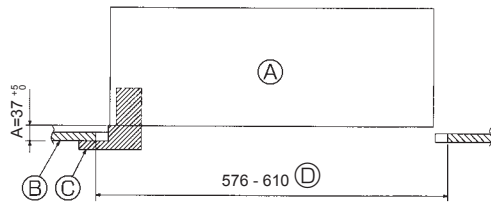


Fig. 10-2

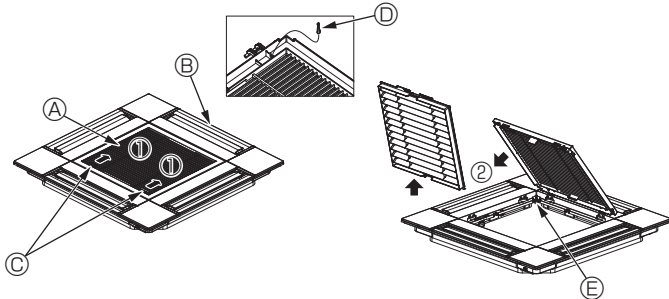


Fig. 10-3

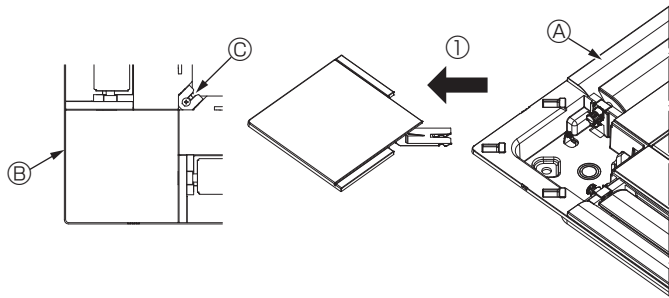
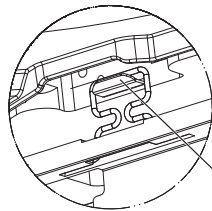
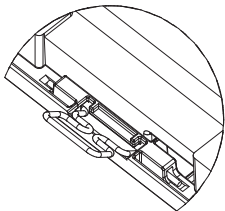


Fig. 10-4

<Crochet en position relevée>

<Crochet de grille>



Crochet de l'appareil principal

Fig. 10-5

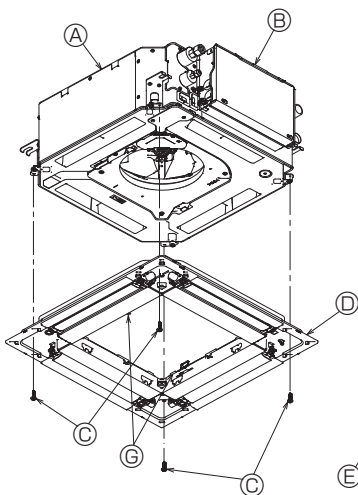


Fig. 10-6

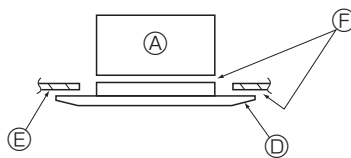


Fig. 10-7

### 10.2. Préparatifs préalables à la fixation de la grille (Fig. 10-2)

- À l'aide de la jauge fournie avec ce kit, ajustez et vérifiez la position de l'appareil par rapport au plafond. Si l'appareil n'est pas positionné correctement au plafond, des problèmes tels que des fuites d'air, de la condensation ou un mauvais fonctionnement des ailettes, pourraient se produire.
- Veillez à ce que l'ouverture dans le plafond respecte la plage de dimension suivante : 576 × 576 - 610 × 610
- Assurez-vous que le point A s'effectue dans une fourchette allant de 37 à 42 mm. Le non respect de cette marge pourrait être à l'origine de certains dégâts.

- A Appareil principal
- B Plafond
- C Jauge (Accessoire)
- D Dimensions de l'ouverture dans le plafond

#### 10.2.1. Dépose de la grille d'admission (Fig. 10-3)

- Pour ouvrir la grille d'admission, faites glisser les leviers dans le sens indiqué par la flèche ①.
- Détachez le crochet qui sert à fixer la grille.
  - \* Ne détachez pas le crochet de la grille d'admission.
- Lorsque la grille se trouve en position "ouverte", retirez la charnière de la grille d'admission dans le sens indiqué par la flèche ②.

- A Grille d'admission
- B Grille
- C Leviers de la grille d'admission
- D Crochet de grille
- E Orifice pour crochet de grille

#### 10.2.2. Dépose du panneau d'angle (Fig. 10-4)

- Desserrez la vis au coin du panneau d'angle. Pour retirer le panneau, faites-le glisser dans le sens indiqué par la flèche ①.

- A Grille
- B Panneau d'angle
- C Vis

### 10.3. Installation de la grille

- Veillez prêter attention au fait qu'il existe une restriction concernant la position de fixation de la grille.

#### 10.3.1. Installation temporaire de la grille

- Alignez les trous de vis dans les coins de la grille avec les orifices de montage dans les coins de l'appareil principal, attachez les deux crochets de la grille sur les saillies du bac de récupération de l'appareil principal, et suspendez temporairement la grille. (Fig. 10-5)

#### ⚠ Attention :

Lors de l'installation du capteur i-See et du récepteur de signal, placez les fils de jonction dans la boîte de raccordement avant de suspendre la grille de manière temporaire.

Consultez la section 7.2.1. en page 51 pour plus d'informations sur le passage des fils de jonction.

#### 10.3.2. Fixation de la grille

- Fixez la grille en serrant les quatre vis. (Fig. 10-6)
- \* Assurez-vous qu'il n'y a pas d'espace entre l'appareil principal et le panneau, et entre le panneau et le plafond. (Fig. 10-7)

- A Appareil principal
- B Boîtier des composants électriques
- C Vis avec rondelle (Accessoire)
- D Grille
- E Plafond
- F Vérifiez qu'il n'y a pas d'espace.
- G Crochets de suspension temporaires sur le panneau

#### ⚠ Attention :

- Lorsque vous serrez la vis avec la rondelle captive ③, serrez-la à un couple de 4,8 N•m ou moins. N'utilisez jamais de tournevis à frapper. Cela pourrait endommager les pièces.
- Après avoir serré la vis, vérifiez que les deux crochets de la grille (Fig. 10-5) sont en prise avec les crochets de l'appareil principal.

## 10. Installation de la grille

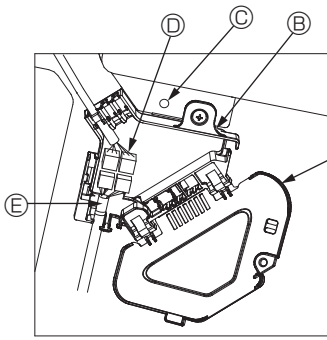


Fig. 10-8

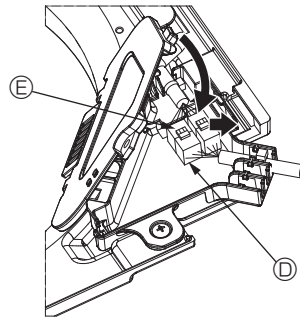


Fig. 10-9

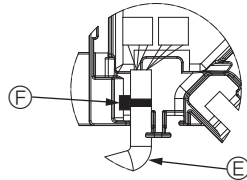


Fig. 10-10

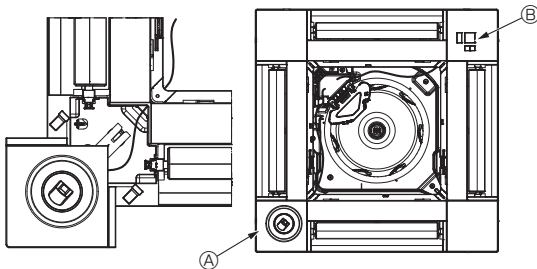


Fig. 10-11

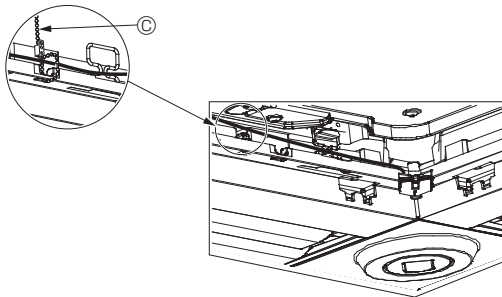


Fig. 10-12

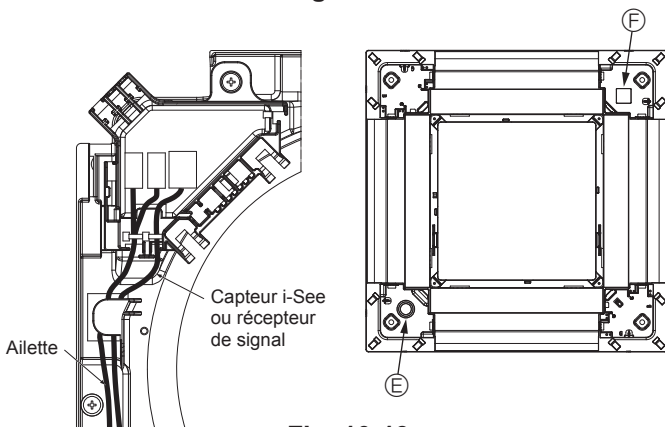


Fig. 10-13

### 10.3.3. Connexion des fils

- ① Retirez le vis de fixation du couvercle de la boîte de raccordement, puis ouvrez le couvercle.
- ② Branchez correctement le connecteur du fil de jonction du moteur des ailettes et le connecteur du fil du moteur des ailettes du panneau dans la boîte de raccordement. (Fig. 10-8)  
Il existe deux connecteurs de moteur d'ailette : un connecteur bleu et un connecteur orange. Veillez à faire correspondre les couleurs des connecteurs lorsque vous effectuez les raccordements.
- ③ Refermez le couvercle de la boîte de raccordement.  
Pour refermer le couvercle de la boîte de raccordement, faites glisser le couvercle dans le sens de la flèche et veillez à bien insérer la partie saillante. (Fig. 10-9)

- Ⓐ Couvercle de la boîte de raccordement
- Ⓑ Boîte de raccordement
- Ⓒ Vis de fixation
- Ⓓ Domino de raccordement
- Ⓔ Connecteur de fil du moteur d'ailette
- Ⓕ Ruban

#### ⚠ Attention :

- Placez le ruban de protection du moteur d'ailette du panneau dans la boîte de raccordement, comme indiqué sur le schéma. (Fig. 10-10)
- Lors de la fermeture du couvercle de la boîte de raccordement, veillez à ne pas pincer les fils.

### 10.3.4. Câblage du capteur i-See et du récepteur de signal

- Installez le capteur i-See et le récepteur de signal aux coins du panneau, dans les emplacements repérés par "○" ou "□". (Les positions peuvent être inversées.)
- Faites passer les fils du capteur i-See et du récepteur de signal dans les trous carrés aux coins du panneau, et installez-les.
- Raccordez le connecteur du fil de jonction et les connecteurs des fils du capteur i-See et du récepteur de signal dans la boîte de raccordement.
- Refermez le couvercle de la boîte de raccordement.
- Fixez les fils du capteur i-See et du récepteur de signal au panneau à l'aide des fixations, comme indiqué sur le schéma, de sorte qu'il n'y ait pas de mou au niveau des fils, puis coupez le fil qui dépasse aux extrémités de la fixation. (Fig. 10-12)
- Placez les fils du capteur i-See et du récepteur de signal à l'intérieur de l'évasement sur le panneau.
- Si la position du capteur i-See a été permutée de la position "○" (E) à la position "□" (F), changez le réglage des fonctions. (Voir page 54.)

#### ⚠ Attention :

- Faites passer les fils du capteur i-See et du récepteur de signal comme illustré dans la Fig. 10-13.
- Placez les excès de fils de jonction du capteur i-See et du récepteur de signal dans le boîtier des composants électriques dans le crochet pour fils, comme indiqué sur le schéma, et groupez les fils à l'aide de la fixation. (Fig. 10-14) Veillez à ce que le ruban qui maintient les fils de jonction du capteur i-See et du récepteur de signal soit bien positionné à l'intérieur de la boîte de raccordement. (Fig. 10-15)
- Si les connecteurs du moteur d'ailette et/ou le connecteur du récepteur de signal ne sont pas connectés correctement, les ailettes ne pourront pas bouger et/ou la communication avec la télécommande sera impossible.

- Ⓐ Capteur i-See
- Ⓑ Récepteur de signal
- Ⓒ Fixation
- Ⓓ Crochet pour fils
- Ⓔ Position "○" : position par défaut du capteur i-See
- Ⓕ Position "□" : position du récepteur de signal par défaut

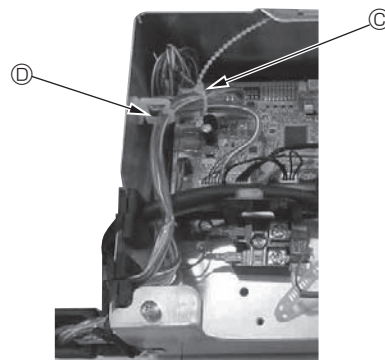


Fig. 10-14

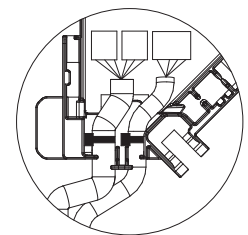


Fig. 10-15

## 10. Installation de la grille

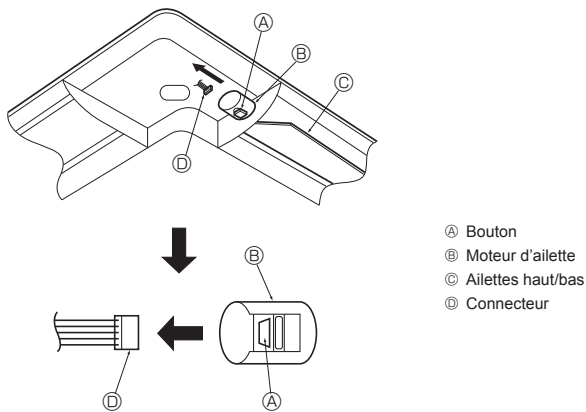


Fig. 10-16

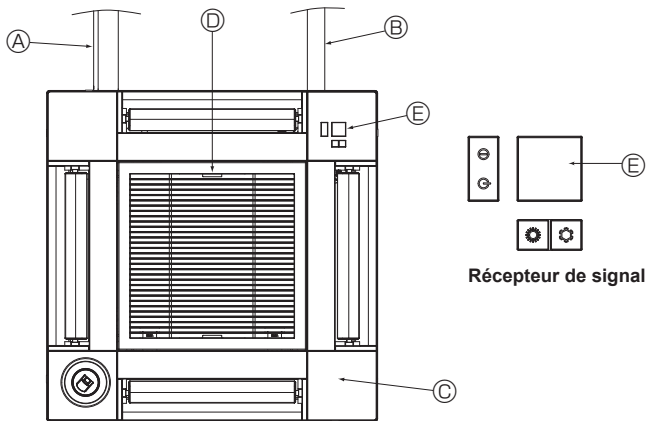


Fig. 10-17

### 10.4. Verrouillage de la direction haut/bas du flux d'air (Fig. 10-16)

Les ailettes de l'appareil peuvent être verrouillées en position haute ou basse, selon l'environnement d'utilisation.

- Réglez en fonction des préférences de l'utilisateur.

Le réglage du verrouillage vers le haut/bas des ailettes ainsi que toutes les commandes automatiques ne sont pas disponibles via la télécommande. En outre, la position réelle des ailettes peut différer de la position indiquée sur la télécommande.

- 1 Coupez l'interrupteur d'alimentation principal.

Des blessures et/ou des chocs électriques peuvent se produire lorsque le ventilateur de l'appareil est en rotation.

- 2 Débranchez le connecteur du moteur d'ailette du ventilateur que vous souhaitez verrouiller.

(Tout en appuyant sur le bouton, retirez le connecteur dans le sens de la flèche comme indiqué sur le schéma.) Lorsque le connecteur est déposé, isolez-le avec du ruban isolant.

### 10.5. Installation de la grille d'aspiration (Fig. 10-17)

- Suivez la procédure décrite à la section "10.2. Préparatifs préalables à la fixation de la grille" dans l'ordre inverse pour installer la grille d'aspiration et le panneau d'angle.

- ④ Tuyau de réfrigérant de l'appareil principal

- ⑤ Tuyau d'écoulement de l'appareil principal

- ③ Panneau d'angle

- ④ Position initiale des leviers de la grille d'aspiration à la sortie d'usine.

\* Les agrafes peuvent néanmoins être installées dans n'importe laquelle des quatre positions.

- ⑤ Récepteur

### 10.6. Contrôle

- Veillez à ce qu'il n'y ait pas d'espace entre l'appareil et la grille, ou entre la grille et la surface du plafond. S'il existe un espace entre l'appareil et la grille ou entre la grille et la surface du plafond, un problème d'accumulation de condensation pourrait se produire.

- Vérifiez que tous les fils ont été correctement connectés.

- Vérifiez que les quatre ailettes peuvent bouger. Si une ou plusieurs ailettes ne peuvent pas bouger, reportez-vous à la section 10.3. et vérifiez les connexions.

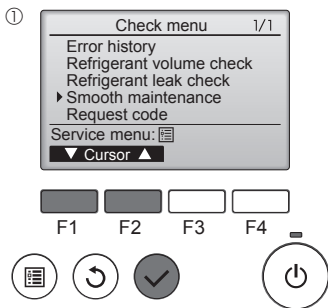
- Pour le panneau d'angle du capteur 3D i-See, vérifiez le mouvement de rotation. Si le capteur 3D i-See ne tourne pas, effectuez la procédure indiquée à la section "10.3. Installation de la grille".

## 11. Fonction Entretien facile

Les données de maintenance, telles que la température de l'échangeur thermique et le courant de fonctionnement du compresseur de l'appareil intérieur/extérieur, peuvent être affichées à l'aide de la fonction "Smooth maintenance" (Entretien facile).

\* Ceci ne peut pas être effectué en mode d'essai.

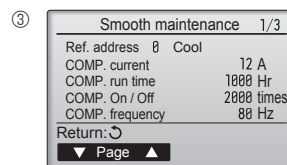
\* En fonction de la combinaison avec l'appareil extérieur, ceci peut ne pas être pris en charge par certains modèles.



- Sélectionnez "Service" dans le menu général, puis appuyez sur la touche [CHOIX].

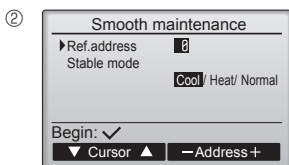
- Sélectionnez "Check" (Vérif.) à l'aide de la touche [F1] ou [F2] puis appuyez sur la touche [CHOIX].

- Sélectionnez "Smooth maintenance" (Entretien facile) à l'aide de la touche [F1] ou [F2] puis appuyez sur la touche [CHOIX].



Les données de fonctionnement apparaissent.

La durée cumulative de fonctionnement du compresseur (COMP. run) est exprimée en unités de 10 heures, et le nombre de cycles marche/arrêt (COMP. On/Off) en unités de 100 fois (sans fractions).



Sélectionnez chaque élément.

- Sélectionnez l'élément à modifier à l'aide de la touche [F1] ou [F2].

- Sélectionnez le réglage requis à l'aide de la touche [F3] ou [F4].

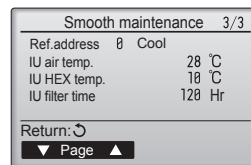
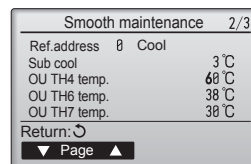
Réglage "Ref. address" (Adresse réf.)  
 ..... "0" - "15"

Réglage "Stable mode" (Mode stable)

..... "Cool" (Froid) / "Heat" (Chaud) / "Normal" (Normal)

- Appuyez sur la touche [CHOIX], le fonctionnement stable démarre.

\* Le "Stable mode" (Mode stable) prend environ 20 minutes.



#### Navigation dans les écrans

- Pour revenir au Menu général ..... Touche [MENU]
- Pour revenir à l'écran précédent ..... Touche [RETOUR]

This product is designed and intended for use in the residential, commercial and light-industrial environment.

**Importer:**

Mitsubishi Electric Europe B.V.  
Capronilaan 46, 1119 NS, Schiphol Rijk, The Netherlands

French Branch  
25, Boulevard des Bouvets, 92741 Nanterre Cedex, France

German Branch  
Mitsubishi-Electric-Platz 1, 40882 Ratingen, Germany

Belgian Branch  
Autobaan 2, 8210 Loppem, Belgium

Irish Branch  
Westgate Business Park, Ballymount, Dublin 24, Ireland

Italian Branch  
Centro Direzionale Colleoni, Palazzo Sirio-Ingresso 1 Viale Colleoni 7, 20864 Agrate Brianza (MB), Italy

Norwegian Branch  
Gneisveien 2D, 1914 Ytre Enebakk, Norway

Portuguese Branch  
Avda. do Forte, 10, 2799-514, Carnaxide, Lisbon, Portugal

Spanish Branch  
Carretera de Rubi 76-80 - Apdo. 420 08173 Sant Cugat del Valles (Barcelona), Spain

Scandinavian Branch  
Hammarbacken 14, P.O. Box 750 SE-19127, Sollentuna, Sweden

UK Branch  
Travellers Lane, Hatfield, Herts., AL10 8XB, England, U.K.

Polish Branch  
Krakowska 50, PL-32-083 Balice, Poland

MITSUBISHI ELECTRIC TURKEY ELEKTRİK ÜRÜNLERİ A.Ş.  
Şerifali Mah. Kale Sok. No: 41 34775 Ümraniye, İstanbul / Turkey

MITSUBISHI ELECTRIC (RUSSIA) LLC  
115114, Russia, Moscow, Letnikovskaya street 2, bld.1, 5th

Please be sure to put the contact address/telephone number on this manual before handing it to the customer.

Не забудьте указать контактный адрес/номер телефона в данном руководстве, прежде чем передать его клиенту.

## MITSUBISHI ELECTRIC CORPORATION

HEAD OFFICE: TOKYO BUILDING, 2-7-3, MARUNOUCHI, CHIYODA-KU, TOKYO 100-8310, JAPAN

Название Компании: ООО «Мицубиси Электрик (РУС)»

Адрес: 115114, Российская Федерация, г. Москва, ул. Летниковская, д. 2, стр. 1, 5 этаж