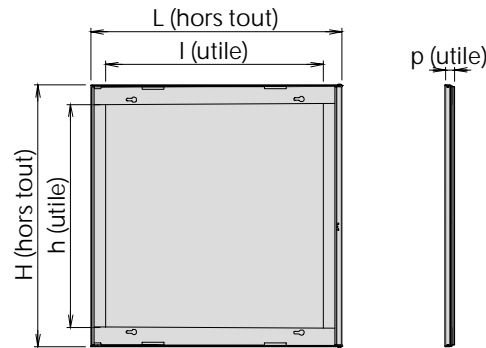
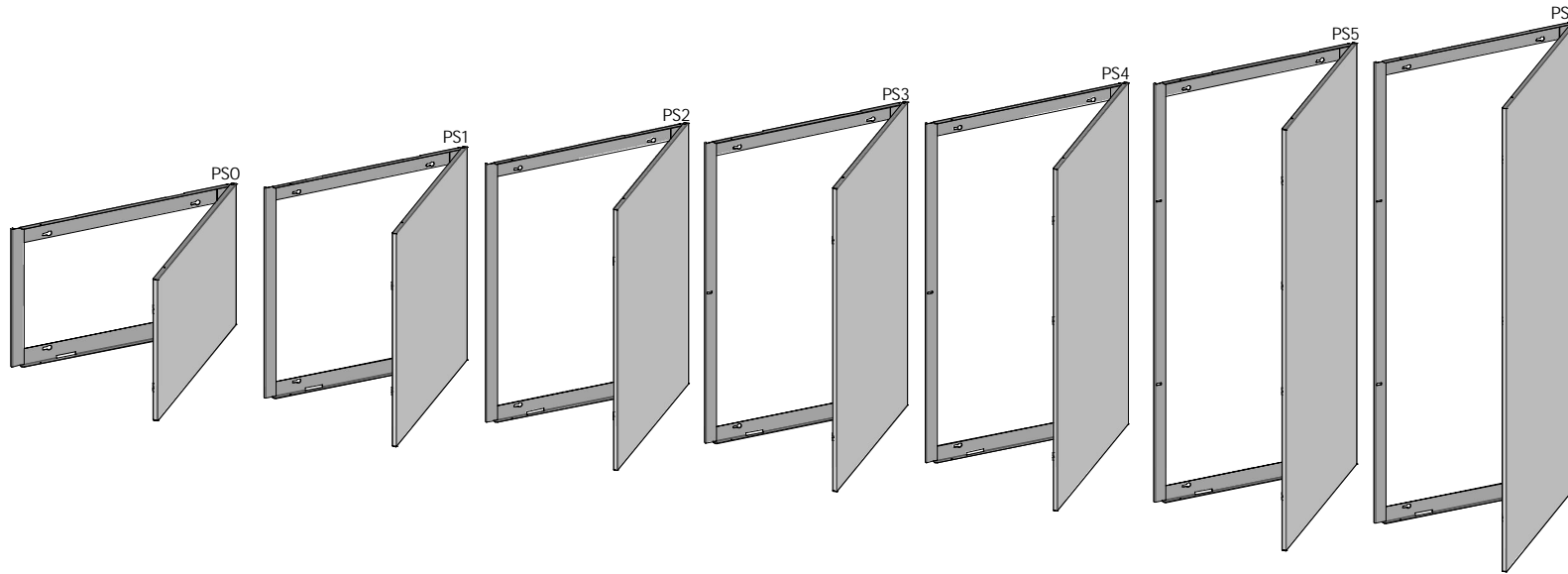


FICHE TECHNIQUE : PORTES SAILLIES 2 TRAVEES (13 Modules)



Référence	Cotes Hors Tout (mm)			Cotes Utiles (mm)			Conditionnement (mm)			Poids (Kg) Brut
	H	L	Ep	h	l	p	H	L	P	
PS0	360	580	21,5	270	503	20,5	610	580	30	2,65
PS1	605			515			610			4,00
PS2	740			650			745			4,40
PS3	860			770			865			5,10
PS4	970			880			970			5,80
PS5	1195			1105			1400			7,60
PS6	1315	1225	1400	7,75						

Produit répondant aux normes et directives :

Electrique :

- NF C 14-100*
- NF C 15-100*

Indice de protection :

- NF EN 50-102

PMR :

- circulaire interministérielle n°DGHUC 2007-53 du 30 Novembre 2007

*Sous réserve d'une mise en œuvre conforme aux normes

Données techniques :

- Indice de protection IK07
- Tôle acier
- Peinture thermo laqué grain cuir
- Directive européenne REACH : conformité volontaire

Eco-fabrication :

- Toutes les matières (tôle, bois, cartons, peinture poudre, papier...) non utilisées pour le produit sont recyclées par des entreprises spécialisées.
- Nous utilisons de la peinture écologique en poudre sans COV (composé organique volatil)



REACH

ATOLE
www.atole.fr

136 av. des Razeteurs 34160 CASTRIES
Tél. : 04 67 87 50 50 Fax : 04 67 87 50 60 contact@atole.fr