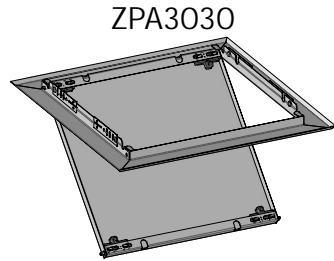
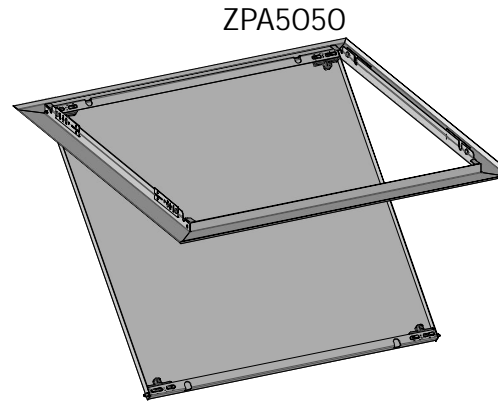


FICHE TECHNIQUE : TRAPPE D'ACCES INITIAL

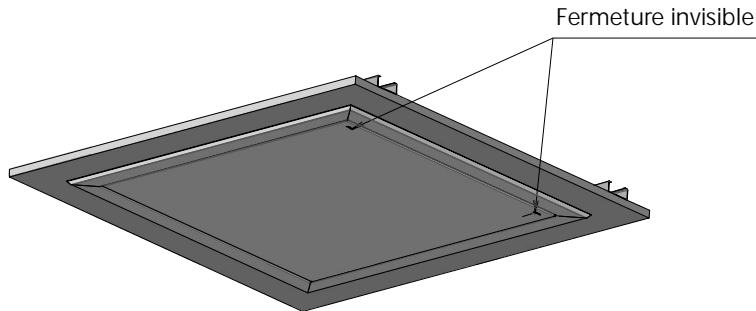


ZPA3030

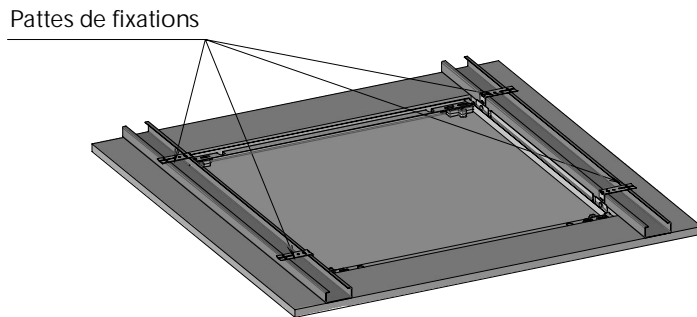


ZPA5050

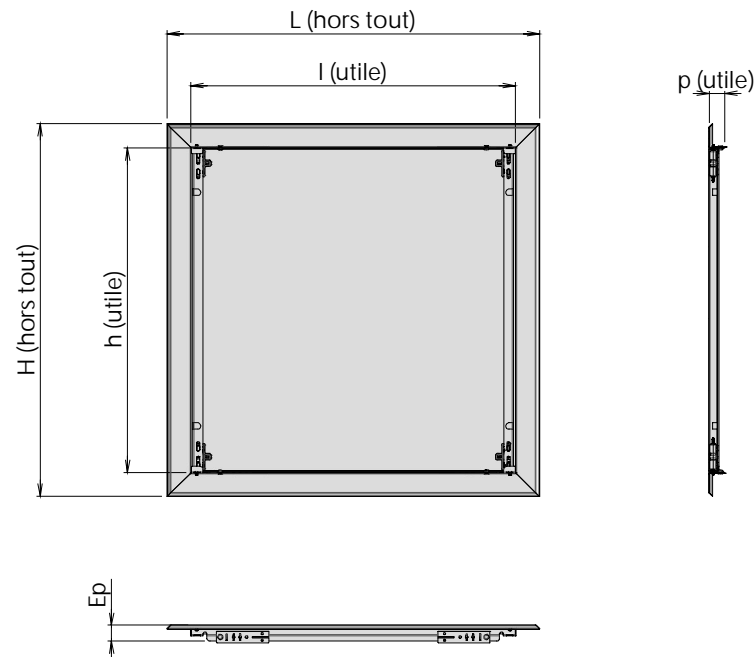
Conseil de mise en œuvre



Fermeture invisible



Pattes de fixations



Référence	Cote de passage (mm)		Cotes hors tout (mm)			Encastrement (mm)	Conditionnement (mm)			Poids (Kg) Brut
	H	L	H	L	P		H	L	P	
ZPA3030	300	300	374	374	24.5	310 x 310	610	580	30	1.3
ZPA5050	500	500	574	574		510 x 510	745			3.4

Produit répondant aux normes et directives :

Référentiel normatif:

- NF EN 60-259

Indice de protection :

- NF EN 50-102

Données techniques :

- Indice de protection IK07
- Tôle acier
- Peinture thermo laqué grain cuir
- Directive européenne REACH : conformité volontaire

Eco-fabrication :

- Toutes les matières (tôle, bois, cartons, peinture poudre, papier...) non utilisées pour le produit sont recyclées par des entreprises spécialisées.
- Nous utilisons de la peinture écologique en poudre sans COV (composé organique volatil)



REACH

ATOLE
www.atole.fr

136 av. des Razeteurs 34160 CASTRIES
Tél. : 04 67 87 50 50 Fax : 04 67 87 50 60 contact@atole.fr