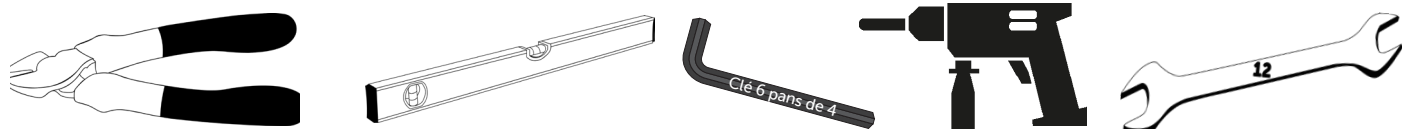


# R'style

## NOTICE D'INSTALLATION initial

Nous vous remercions pour votre confiance. Pour monter votre habillage R'Style INITIAL, il faudra vous munir de ces outils. Les fixations murales ne sont pas incluses car leur choix dépend du matériau du support sur lequel est fixé l'habillage pour groupes de extérieurs de ventilation. Utiliser des fixations adaptées à la structure du support.



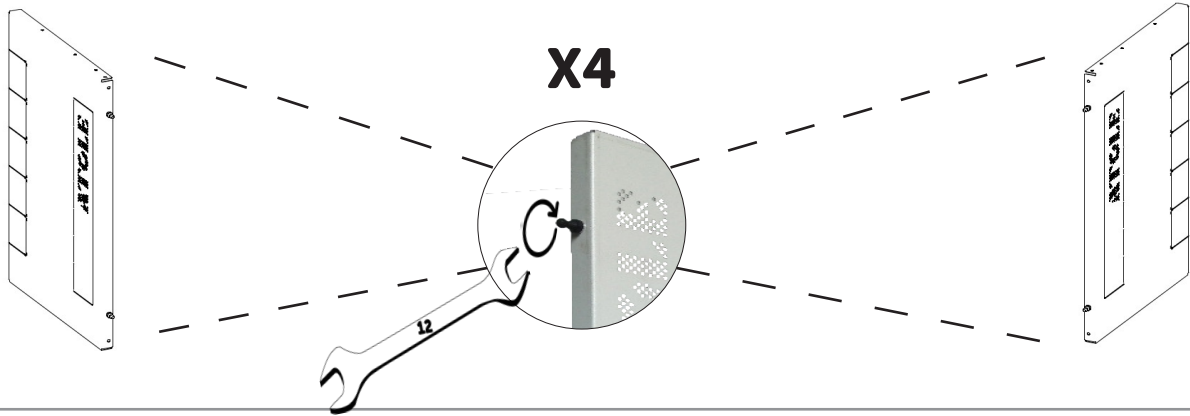
### CONTENU DE VOTRE COLIS



# ATOLE

Exigence et innovation

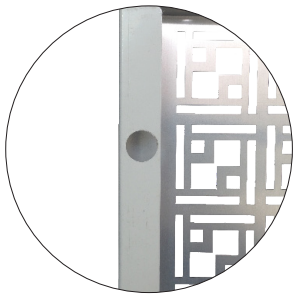
## 1 MONTAGE DES ROTULES



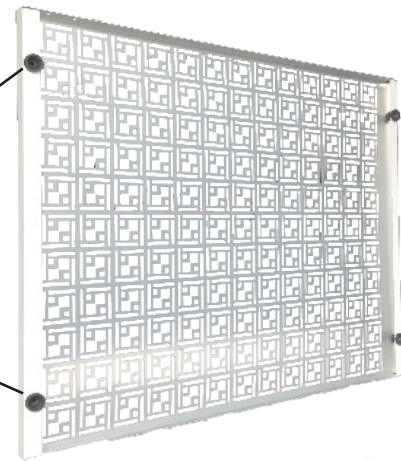
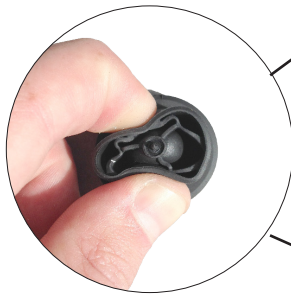
## 2 MONTAGE DES COUPLEURS



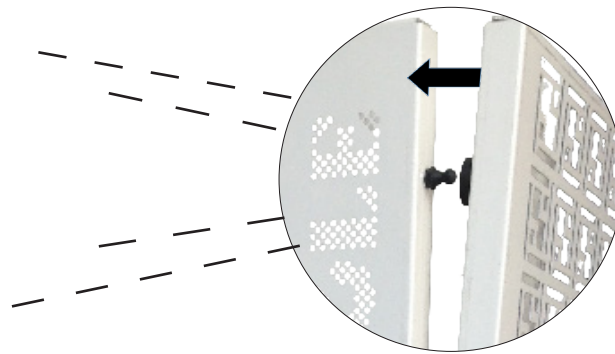
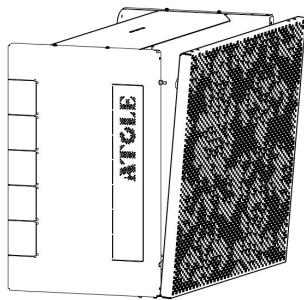
Astuce : Pincer la base du coupleur pour l'emboîter dans le trou



+



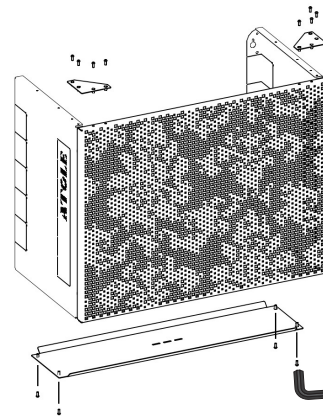
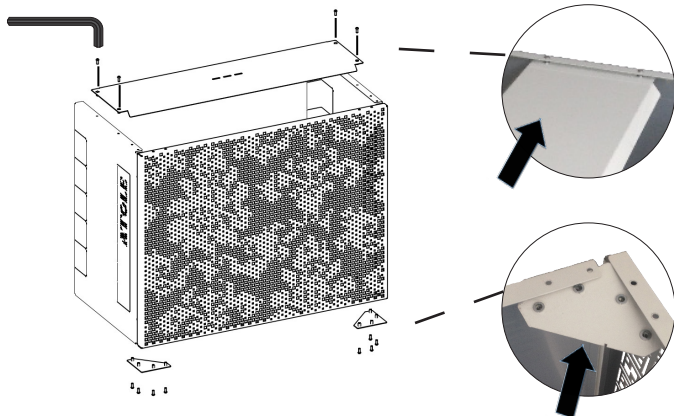
## 3 EMBOITER LES PANNEAUX LATÉRAUX AVEC LE PANNEAU DE FAÇADE



## 4 MONTAGE POUR CLIMATISEUR AU SOL OU EN HAUTEUR



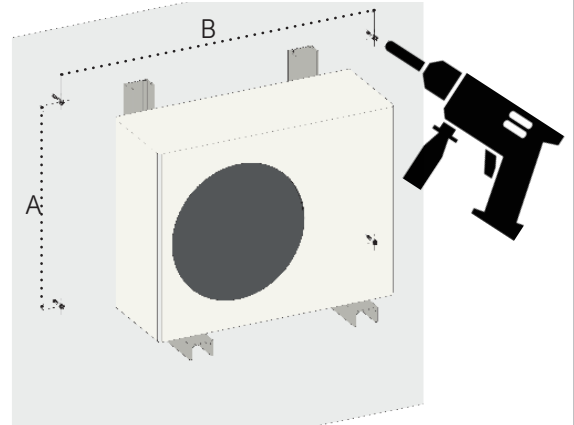
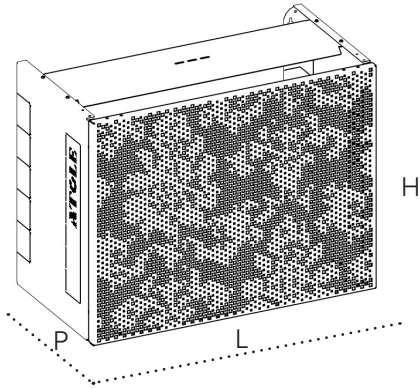
Astuce : Placer le panneau transversal sur la face (inférieure ou supérieure) du climatiseur la plus visible. Les équerres se fixent à l'opposé du panneau transversal.




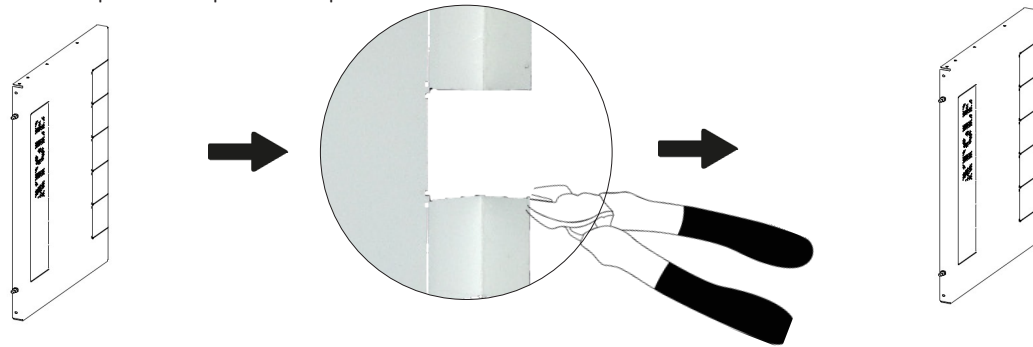
X12

## 5 REPÈRES ET TRACÉS

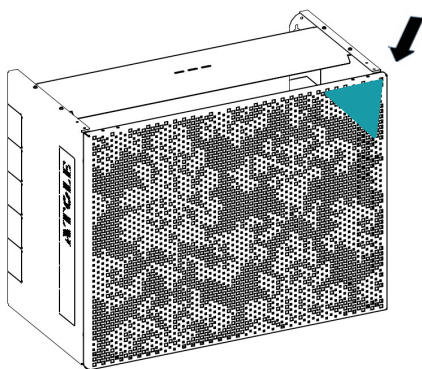
| Modèle R'Style<br>Gamme : Initial | Dimension<br>hors-tout<br>H*L*P (mm) | Dimensions<br>utiles<br>Hu*Lu*Pu (mm) | Modèle R'Style<br>Gamme : Initial | Hauteur<br>d'entraxe<br>A (mm) | Largeur<br>d'entraxe<br>B (mm) |
|-----------------------------------|--------------------------------------|---------------------------------------|-----------------------------------|--------------------------------|--------------------------------|
| Taille 1                          | 770*1000*540                         | 750*940*500                           | Taille 1                          | 650                            | 930                            |
| Taille 2                          | 1100*1100*640                        | 1080*1040*600                         | Taille 2                          | 980                            | 1030                           |




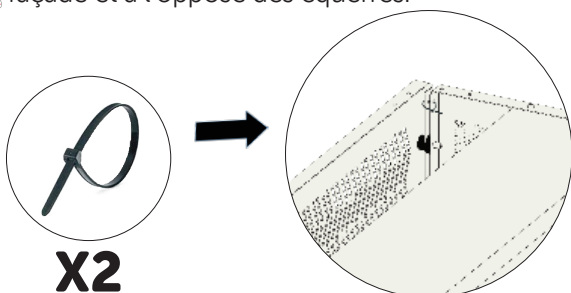
 Astuce : Si passage de tubulures ou alimentation électrique sortant sur le cotés, sectionnez, sur les panneaux latéraux, les zones prédécoupées adéquates



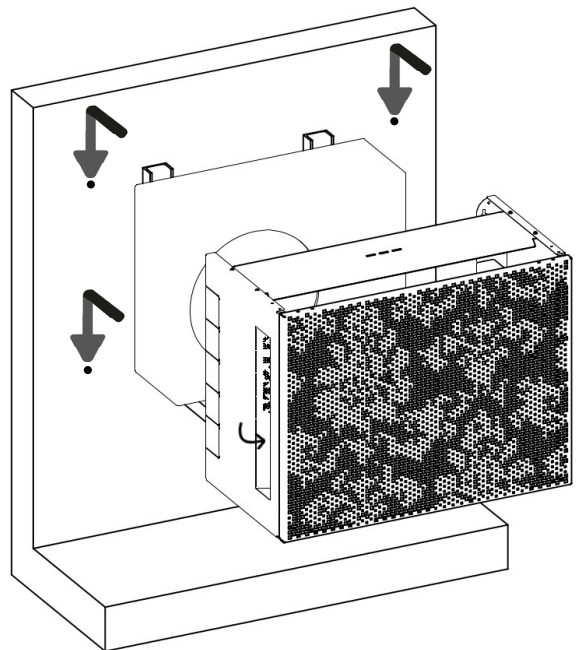
## 6 ENLEVER LE FILM PROTECTEUR ET SÉCURISER LE PANNEAU DE FAÇADE



 Les colliers de serrage se fixent à l'intérieur de la façade et à l'opposé des équerres.



## 7 PAUSE DE L'HABILLAGE SUR LE CLIMATISEUR ET REPLI DES VOILETS



 N'oubliez pas de serrer les fixations murales une fois l'habillage posé et de replier les volets sur la ventilation.

## LE CHOIX DE LA QUALITÉ

### DES ENGAGEMENTS

Atole utilise des matériaux recyclables (acier, bois, carton) et une peinture époxy sans COV (composants organiques volatils), respectueuse de l'environnement.

Les produits Atole sont 100% français.

### D'AUTRES BESOINS ?

Atole conçoit et fabrique des habillages pour tous types d'installations : électricité, plomberie, chauffage et climatisation.

Note :  
Nous nous réservons le droit d'apporter des modifications techniques ou de modifier le contenu de ce document sans préavis.  
ATOLE décline toute responsabilité concernant toute erreur potentielle ou tout manque d'information éventuel dans ce document.  
Nous nous réservons tous les droits relatifs à ce document, aux sujets et aux illustrations contenus dans ce document. Toute reproduction, divulgation à des tiers ou utilisation de son contenu, en tout ou en partie, sont interdites sans l'autorisation écrite préalable d'ATOLE.  
Copyright© 2016 ATOLE - Tous droits réservés

**25 ans de savoir-faire  
dans la conception et la réalisation  
de solutions d'habillage technique.**

**ATOLE**  
**www.atole.fr**

136 av. des Razeteurs 34160 CASTRIES  
Tél. : 04 67 87 50 50 Fax : 04 67 87 50 60 contact@atole.fr