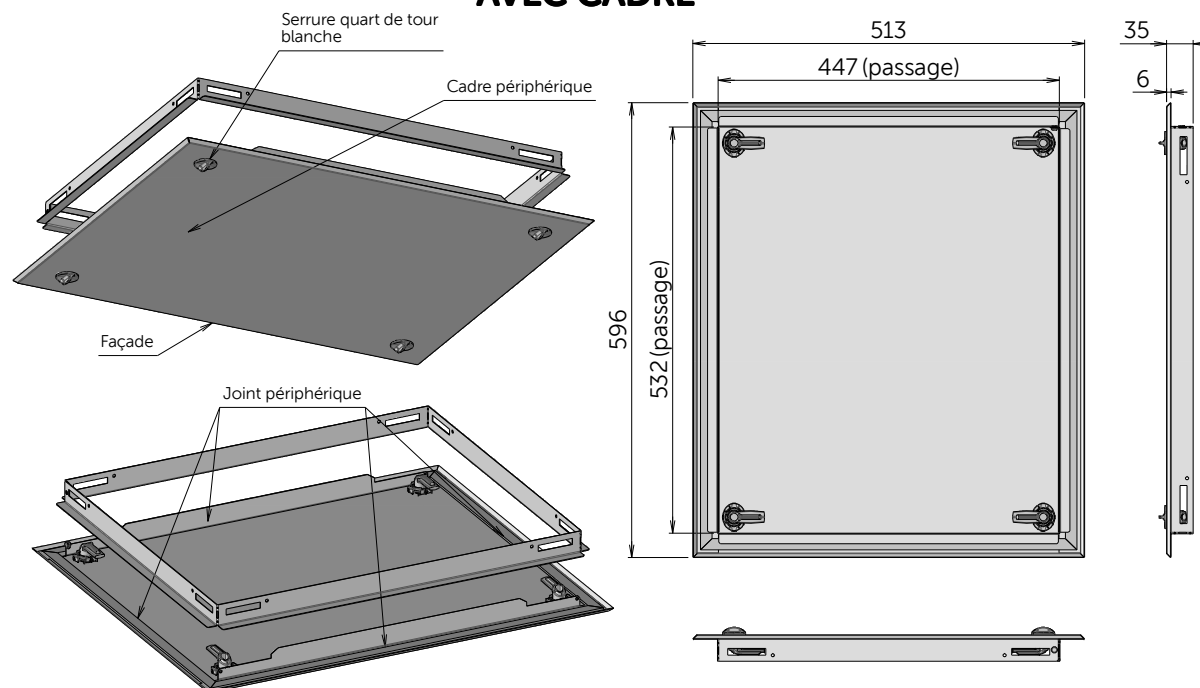
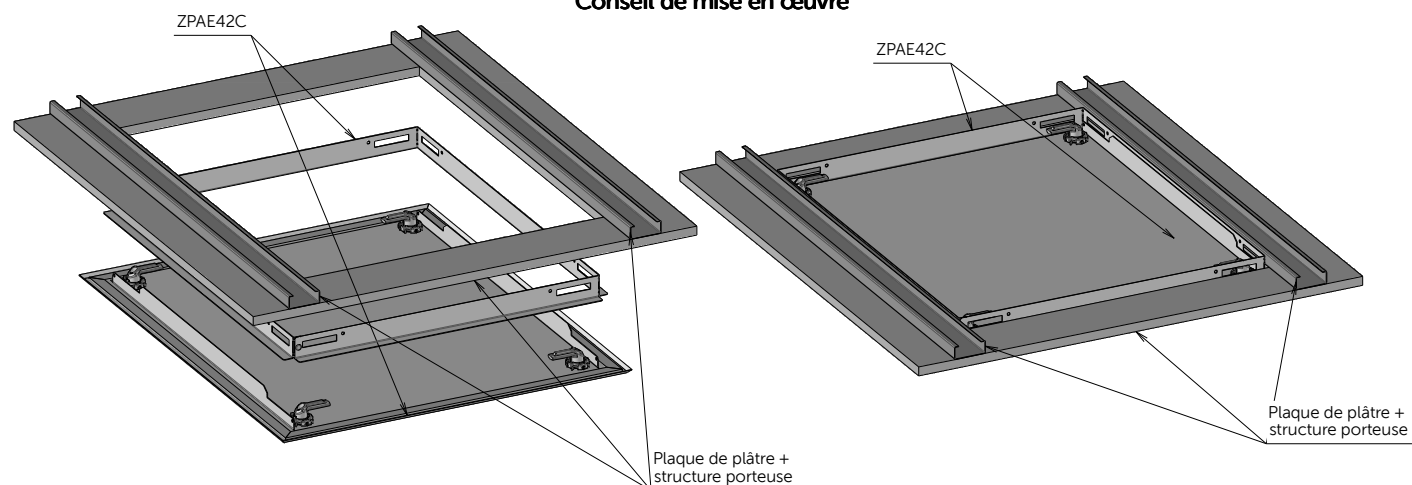


FICHE TECHNIQUE : ZPAE42C FACADE ETANCHE A L'AIR (fermeture 4 points) AVEC CADRE



Conseil de mise en œuvre



Produit répondant aux normes et directives :

Référentiel normatif :

- NF EN ISO 9972

Indice de protection :

- NF EN 50-102

Données techniques :

- Indice de protection IK07
- Tôle acier
- Peinture thermo laqué grain cuir
- Mousse de polyuréthane-polyéther
- Poids brut : 3,66 kg
- Conditionnement : 745x580x30mm
- Directive européenne REACH : conformité volontaire

Rapport d'essai :

- Rapport d'essai du 10/11/2016 réalisé par l'organisme SIRTEME
Test de pression / dépression de la trappe montée sur un caisson étanche.
Le débit de fuite mesuré sous 4Pa sur la trappe seule est de 0,58 m³/h.
Cela représente moins de 0,4% du débit de fuite admissible pour une maison type de 127m² en RT2012 (Q4 Pa-surf maxi= 0,6 m³/(h.m²))

Eco-fabrication :

- Toutes les matières (tôle, bois, cartons, peinture poudre, papier...) non utilisées pour le produit sont recyclées par des entreprises spécialisées.
- Nous utilisons de la peinture écologique en poudre sans COV (composé organique volatil)



REACH

ATOLE
www.atole.fr

136 av. des Razeteurs 34160 CASTRIES
Tél. : 04 67 87 50 50 Fax : 04 67 87 50 60 contact@atole.fr