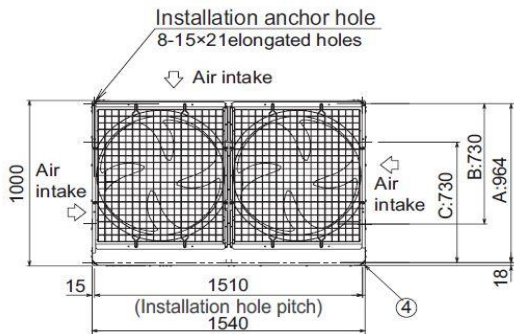
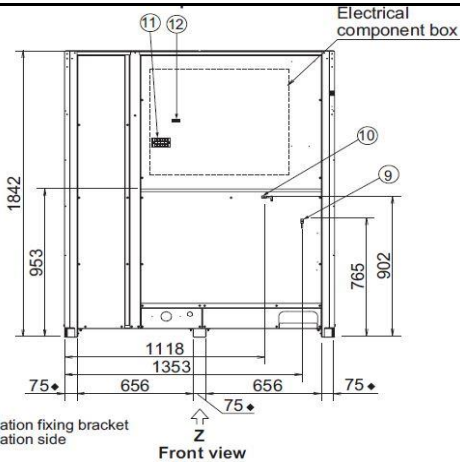


Panasonic

solutions **chauffage** & **refroidissement**

FICHE PRODUIT

U-20ME2E8



SPECIFICATIONS TECHNIQUES

Taille			20 ch
Modèle			U-20ME2E8
Alimentation électrique	Triphasé + Neutre		400V / 50 Hz
Puissance frigorifique	Froid	kW	56
	Chaud	kW	63
Puissance absorbée	Froid	kW	16,7
	Chaud	kW	16
EER	Froid		3,35
SEER	Froid		5,98
ESEER	Froid		6,18
COP	Chaud		3,94
SCOP	Chaud		4,88
Débit d'air		m ³ /min	405
		dB(A)	60
Niveau de pression sonore	normal	dB(A)	57
	silencieux	dB(A)	57
Niveau de puissance sonore	normal	dB	81
		dB	81
Dimensions	mm	1.842 x 1.540 x 1.000	
Poids net		kg	375
Connexion frigorifique	gaz	pouce	Ø 1-1/8
	liquide	pouce	Ø 5/8
	équilibrage d'huile	pouce	Ø 1/4
Longueur max UE/UI		m	200
Longueur totale cumulée		m	1000
Dénivelé max UE/UI		m	90 / 40*
Dénivelé max UI/UI		m	30
Compresseur		type	2 (Rotatif Inverter)
Ventilateur		type	2 x Ventilateur hélicoïdal
Quantité de fluide frigo préchargé	R410A	kg/TeqCO2	9,5 / 19,836
Quantité de gaz à ajouter par groupe		kg	7
Nombre de groupes jumelables		unités	4
Nombre d'unités intérieures connectables		unités	33
Taux de connexion max		%	50-130% (200%)**
Intensité absorbée MAX		A	36,4
Puissance électrique absorbée MAX		Kw	24,9
Intensité au démarrage		A	2
Bus de communication	section	mm ²	0,75mm ² Blindé
	longueur	m	1000m
Câblage de jumelage	section	mm ²	0,75mm ² Blindé
	longueur	m	300m
Plage de température ext.	froid	°C	-10 / +52
	chaud	°C	-25 / +18
Pression de fonctionnement max	HP	Bar	38 (3,80 MPa)
	BP	Bar	31,1 (3,11 MPa)
Pression statique externe	Ventilateurs	Pa	80

*Lorsque l'unité extérieure est en dessous des unités intérieures

**Connexion jusqu'à 200% sous certaines conditions

Toutes les unités intérieures doivent être raccordées en 3G1,5 mm2 avec une protection de C10A. Sauf pour les caissons ventilation et rideaux d'air

Systèmes de commande centralisés 64 unités intérieures



Contrôleur intelligent / Serveur Web : 256 unités intérieures



Système de GTB Base PC.



P-AIMS. Logiciel de base pour unité extérieure. Jusqu'à 1024 groupes. Contrôle 1024 unités. CZ-CSWK2

Connexion avec un contrôleur tierce partie.



Unité d'EIS Seri-Para pour unité extérieure. Jusqu'à 4 unités extérieures. CZ-CAPIC2

Adaptateur local pour le contrôle MARCHE/ARRÊT. Contrôle 1 à 8 unités. CZ-CAPIC2

Unité mini Seri-Para EIS 0 - 10V. Contrôle 1 à 8 unités. CZ-CAPIC2

Adaptateur de communication. Jusqu'à 128 groupes. Contrôle 128 unités. CZ-EPUN2

AC Smart Cloud.



Contrôle dans le cloud Internet. Jusqu'à 128 groupes. Contrôle 128 unités. CZ-CFUSCC1

