

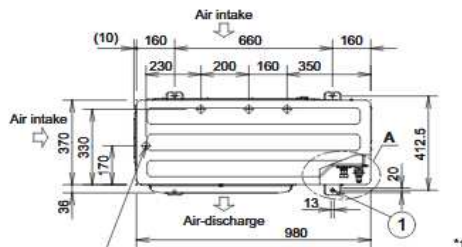
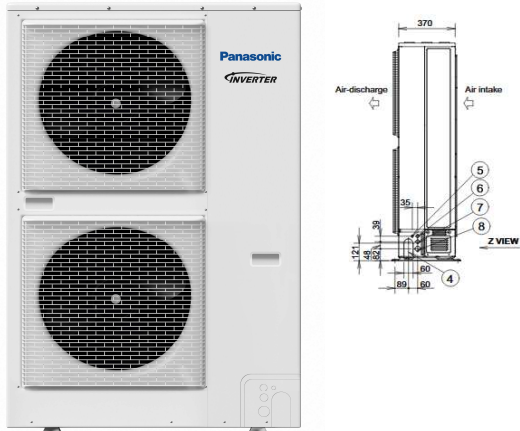
Panasonic®

chauffage, climatisation & réfrigération

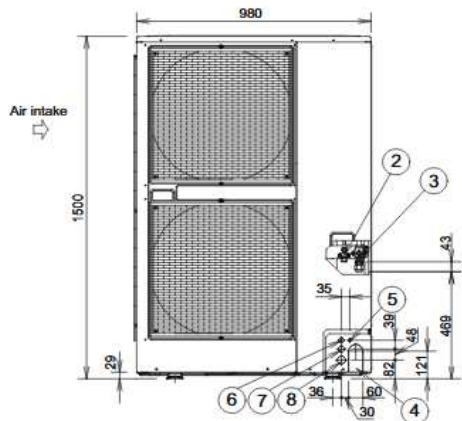
FICHE PRODUIT

Paci Elite U-250PE2E8A

SPECIFICATIONS TECHNIQUES



4 × ϕ 32 holes (holes for drain)
When using a drain pipe, install the drain socket (field supply) onto the drain port. Seal the other drain port with the rubber cap.



Modèle		U-200PE2E8A	
Alimentation électrique	400V	50 Hz	Triphasé
Puissance frigorifique	froid	kW	23,2
Puissance calorifique	chaud		28
Puissance absorbée	froid	kW	7,73
	chaud		8,27
EER	froid		3
COP	chaud		3,39
SEER	froid		4,81
SCOP	chaud		3,60
Débit d'air		m ³ /min	160
Niveau de pression sonore	froid/chaud (fort)	dB(A)	61 / 63
Dimensions		mm	1500 x 980 x 370
Poids net		kg	138
Connexion frigorifique	gaz	" (mm)	Ø 1 (25,40)
	liquide	" (mm)	Ø 1/2 (12,70)
Longueur max UE/UI		m	120
Dénivelé max UE/UI		m	30
Quantité de fluide frigo préchargé	R410 A	kg	6,4
Préchargé pour		m	30
Complément de charge		g/m	80
Alimentation principale		section	mm ² 2,5
Intensité absorbée MAX		A	20
Protection alimentation		A	20
Bus de communication		section	mm ² 0,75
		longueur	m 1000
Plage de température	froid	°C	-15/+46
	chaud	°C	-20/+24

