

Groupe extérieur PACi NX Elite • R32

Puissance frigorifique	kW	7.1 (2.2 - 9.0)
EER ¹⁾	W/W	4,06 (2,69 - 5,79)
SEER ²⁾		7,7 A++
Pdesign (refroidissement)	kW	7,1
Puissance absorbée (froid)	kW	1,75 (0,38 - 3,35)
Consommation annuelle d'énergie ³⁾	kWh/a	323
Puissance calorifique	kW	8,0 (2,0 - 9,0)
COP ¹⁾	W/W	4,30 (3,16 - 5,56)
SCOP ²⁾		4,8 A++
Pdesign à -10°C	kW	5,2
Puissance absorbée (chaud)	kW	1,86 (0,36 - 2,85)
Consommation annuelle d'énergie ³⁾	kWh/a	1 517

Connexions électriques - Monophasé

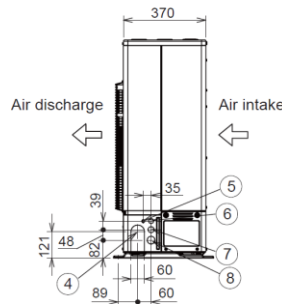
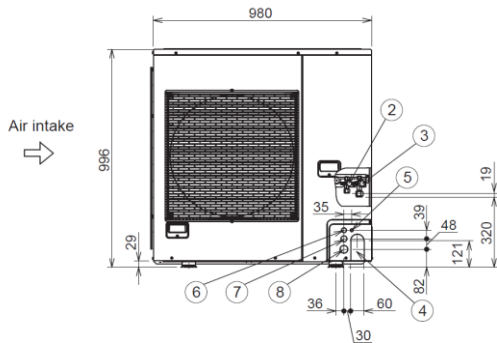
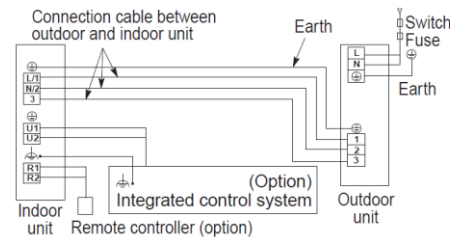
Alimentation électrique	V/ Hz	220 - 230 - 240
Intensité (Froid)	A	8,85 - 8,45 - 8,10
Intensité (Chaud)	A	9,40 - 9,00 - 8,60
Câble alimentation électrique	mm ²	3 x 2,5
Protection électrique	A	25
Interconnexion électrique UI/UE	mm ²	4 x 2,5

Groupe extérieur : U-71PZH4E5 - 7.1 kW



Pression sonore F/C	dB(A)	48 / 50
Puissance sonore F/C	dB(A)	65 / 67
Débit d'air F/C	m ³ /min	62,0 / 66,0
Dimensions (H x L x P)	mm	996 x 980 x 370
Poids net	kg	66

Connexion - Liquide	Pouces (mm)	3/8 (9,52)
Connexion - Gaz	Pouces (mm)	5/8 (15,88)
Longueur max UE/UI	m	5 ~ 60
Dénivelé max UE/UI ⁷⁾	m	15 / 30
Longueur pré-chargée	m	30
Charge R32 supp	g/m	30
Réfrigérant (R32) / CO ₂ Eq.	kg/T	1,95 / 1,32
Plage fonctionnement Froid	°C	-15 ~ +52
Plage fonctionnement Chaud	°C	-20 ~ +24



2	Tube de la ligne liquide (Ø9.52)
3	Tube de la ligne gaz (Ø15.88)
4	Onifice de la tuyauterie de réfrigérant
5	Port de câblage électrique (Ø13)
6	Port de câblage électrique (Ø22)
7	Port de câblage électrique (Ø27)
8	Port de câblage électrique (Ø35)

Solutions de connectivité en option

Télécommande CONEX CZ-RTC6BLW



CONEX

Télécommande filaire CZ-RTC6BLW

- Connectivité Bluetooth : accès aux services H&C Control pour le paramétrage et la mise en service et à H&C Diagnosis pour la maintenance et l'entretien
- Connectivité Wi-Fi : accès à l'application Comfort Cloud Panasonic pour le contrôle à distance et en temps réel du confort



AC Smart Cloud & AC Service Cloud



Solution Cloud Tertiaire avec interface réseau CZ-CFUSCC1

- AC Smart Cloud, pour les gestionnaires de site : contrôle à distance, fonctions d'économie d'énergie, gestion des utilisateurs, programmation & maintenance
 - AC Service Cloud, pour les professionnels de la maintenance : supervision à distance, gestion optimisée des anomalies, vue d'ensemble multi-sites.
- Abonnements disponibles selon différentes périodes (1, 3 ou 5 ans) et selon le nombre d'unités intérieures sur le site

1) Le calcul des coefficients EER et COP est conforme à la norme européenne EN14511. 2) Pour les modèles de moins de 12 kW, les valeurs SEER et SCOP respectent les valeurs définies dans le règlement délégué UE/626/2011. Pour les modèles de plus de 12 kW, les valeurs «s.c./ r.s.h» sont calculées selon la norme EN 14825. 3) Réglages d'usine. 4) La pression sonore des unités indique la valeur pour une position à 1,5 m en dessous de l'unité. La pression sonore est mesurée conformément à la norme Eurovent 6/C/006-97. 5) Raccorder la prise de tube de liquide (Ø6,35-Ø9,52) au côté tube de liquide de l'unité intérieure. 6) Raccorder la prise de tube de gaz (Ø12,70-Ø15,88) au côté tube de gaz de l'unité intérieure. 7) Unité extérieure placée plus bas/unité extérieure placée plus haut. * Fusible recommandé pour l'unité extérieure 3 A. ** Valeurs ci-dessus si nanoe™ X est désactivé.

Assistance et commandes de pièces détachées
N° HOTLINE : 0 892 183 184 (0,8 € /min)
hotline.pro@panasonicproclub.com

Données non contractuelles fournies à titre indicatif

Retrouvez l'ensemble des spécifications et
documentations sur le Panasonic

PRO Club

www.panasonicproclub.com/FR_fr

Suivez-nous sur les réseaux sociaux



www.aircon.panasonic.eu/FR_fr/