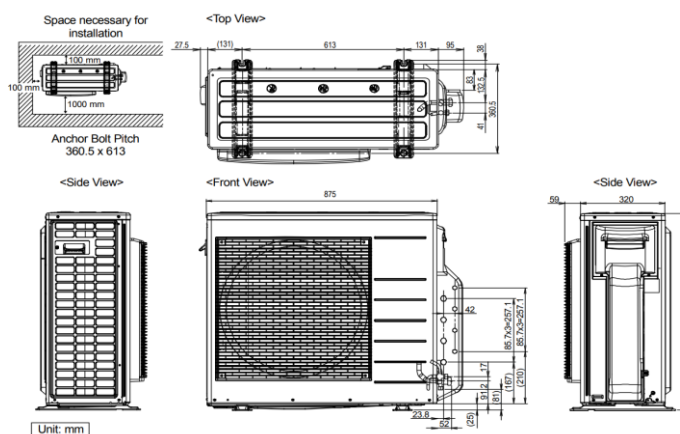


Unité extérieure Multi TZ • R32

Puissance frigorifique	kW	5,20 (1,80 - 6,60)
EER 1)	W/W	4,52 (3,67 - 5,00)
SEER 2)		7,60 A++
Pdesign (refroidissement)	kW	5,2
Puissance absorbée (refroidissement) kW		1,15 (0,36 - 1,80)
Consommation annuelle d'énergie 3) kWh/a		239
Puissance calorifique	kW	6,80 (1,60 - 7,50)
Puissance calorifique à -7°C	kW	—
COP 1)	W/W	4,28 (3,87 - 5,00)
SCOP 2)		4,20 A+
Pdesign à -10°C	kW	5
Puissance absorbée (chauffage) kW		1,59 (0,32 - 1,94)
Consommation annuelle d'énergie 3) kWh/a		1 667

Unité extérieure : CU-3TZ52TBE



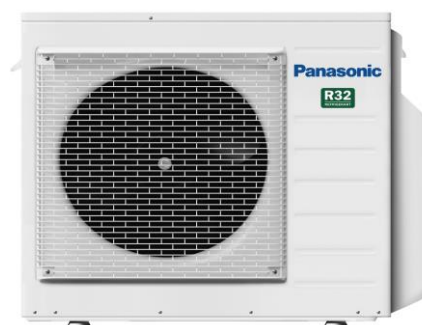
Connexions électriques

Alimentation électrique	V	230
Puissance électrique d'entrée en froid	kW	1,15
Puissance électrique d'entrée en chaud	kW	1,59
Intensité de fonctionnement Froid/Cha A		5,30/7,30

Pression sonore Froid (Fort)	48
dB(A) Chaud (Fort)	48
Poids net	kg 71

Tuyauteries frigorifiques

Diamètre tuyaux frigorifiques	Liquide	1/4 (6,35)
	Gaz	3/8 (9,52)
Longueur de liaisons mini-maxi	m	3-25
Dénivelé maximum	m	15
Charge initiale en fluide (R32)	kg/T	2,1/1,4175
Longueur pré-chargée	m	30
Plage de fonctionnement	Froid Min/Max	-10 ~ +46
	Chaud Min/Max	-15 ~ +24



Assistance et commandes de pièces détachées
N° HOTLINE : 0 892 183 184 (0,8 € /min)
hotline.pro@panasonicproclub.com

Données non contractuelles fournies à titre indicatif

Retrouvez l'ensemble des spécifications et documentations sur le Panasonic

PRO Club

www.panasonicproclub.com/FR_fr

Suivez-nous sur les réseaux sociaux



www.aircon.panasonic.eu/FR_fr/