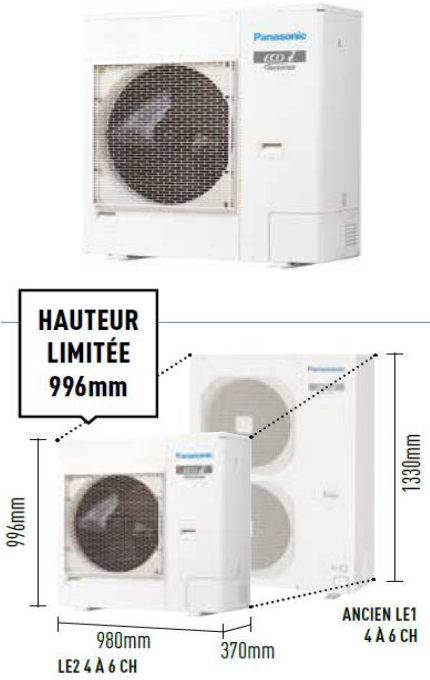


Panasonic

chauffage, climatisation & réfrigération

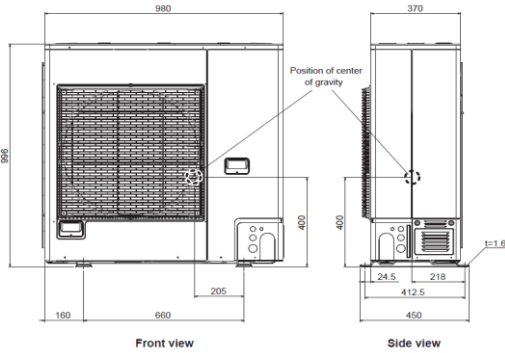
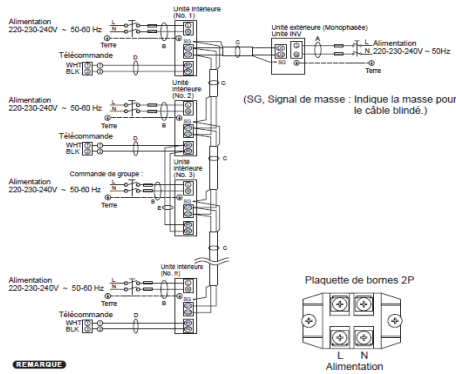
FICHE PRODUIT

U-4LE2E5



SPECIFICATIONS TECHNIQUES			
Taille		4 ch	
Modèle		U-4LE2E5	
Alimentation électrique		230 V 50 Hz 1 Ph	
Puissance frigorifique		kW 12,1	
Puissance calorifique		kW 12,5	
Puissance absorbée électrique	froid	kW 2,69	
	chaud	kW 2,41	
EER / SEER	froid	4,50 / 7,85	
	chaud	5,19 / 4,80	
Débit d'air		m3/min 69	
Niveau de pression sonore / Silence		dB(A) 52 / 47	
Niveau de pression sonore		dB(A) 54,00	
Dimensions (HxLxP)		mm 996 x 980 x 370	
Poids net		kg 106	
Connexion frigorifique	gaz	pouce Ø 5/8	
	liquide	pouce Ø 3/8	
Longueur max UE/UI		m 150	
Dénivelé max UE/UI		m 50	
Compresseur		type	1 (Rotatif Inverter)
Ventilateur		type	1 x Ventilateur hélicoïde
Quantité de fluide frigo préchargé		R410 A kg	6,7
Nombre d'unités intérieures connectables		unité	7 (10*)
Ration de capacité de connexion		%	50-130
Alimentation principale	section	mm² 6	
	longueur	m 34	
Intensité absorbée MAX		A	17,3
Puissance électrique absorbée MAX		kW	3,66
Intensité au démarrage		A	1
Disjoncteur		A	20
Bus de communication		section	mm² 0,75
Plage de température		longueur	m 1000
		froid	°C -10/+46
		chaud	°C -20/+18
Pression statique externe		Pa	35

*Si la capacité de connexion de l'unité intérieure est de 1,5 kW, il est possible de connecter un maximum de 10 unités intérieures.



Téléchargez gratuitement les applications Datanavi et essayez-les !
Au moins deux applications pour une bonne utilisation de Datanavi.