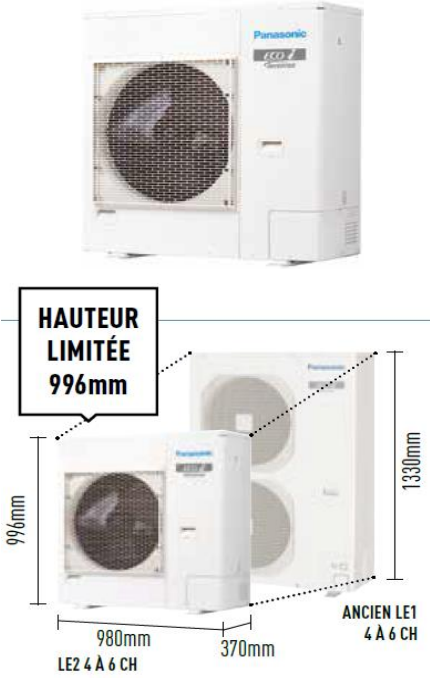


Panasonic

chauffage, climatisation & réfrigération

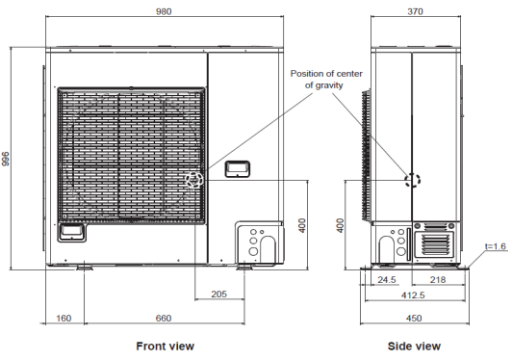
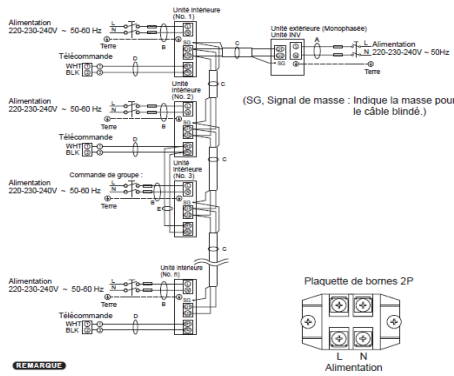
FICHE PRODUIT

U-5LE2E5



SPECIFICATIONS TECHNIQUES		
Taille		5 ch
Modèle		U-5LE2E5
Alimentation électrique		230V 50 Hz 1 Ph
Puissance frigorifique	kW	14
Puissance calorifique	kW	16
Puissance absorbée électrique	froid	kW 3,45
	chaud	kW 3,48
EER / SEER	froid	4,06 / 7,48
	chaud	4,6 / 4,40
COP / SCOP	froid	4,06 / 7,48
	chaud	4,6 / 4,40
Débit d'air	m ³ /min	72
Niveau de pression sonore	froid	dB(A) 53 / 46
Niveau de pression sonore	chaud	dB(A) 56 / 50
Dimensions	mm	996 x 980 x 370
Poids net	kg	106
Connexion frigorifique	gaz	pouce Ø 5/8
	liquide	pouce Ø 3/8
Longueur max UE/UI	m	150
Dénivelé max UE/UI	m	50
Compresseur	type	1 (Rotatif Inverter)
Ventilateur	type	1 x Ventilateur hélicoïdal
Quantité de fluide frigo préchargé	R410 A kg	6,7
Nombre d'unités intérieures connectables	unité	8 (10*)
Taux de connexion max	%	30-130
Alimentation principale	section	mm ² 6
	longueur	m 24
Intensité absorbée MAX	A	24,3
Puissance électrique absorbée MAX	kW	5,14
Intensité au démarrage	A	1
Disjoncteur	A	32
Bus de communication	section	mm ² 0,75
	longueur	m 1000
Plage de température	froid	°C -10/+46
	chaud	°C -20/+18
Pression statique externe	Pa	35

*Si la capacité de connexion de l'unité intérieure est de 1,5 kW, il est possible de connecter un maximum de 10 unités intérieures.



Téléchargez gratuitement les applications Datanavi et essayez-les !
 Au moins deux applications pour une bonne utilisation de Datanavi.

GREEN TECH

INVERTER+

COMPRESSEUR R2 ROTATIF

BLUFIN

-10°C

-20°C

RECHARGEMENT AUTO

R22 R410A

R22 RENEWAL

PROFESSIONAL

SMART CLOUD

CONTROLE INTERNET

5 ANS DE GARANTIE

En option