



Unité murale • R32 / R410A

Puissance frigorifique	kW	2.8
Puissance absorbée (froid)	W	25.00
Intensité de fonctionnement (froid)	A	0.23
Flux d'air (Fort / Moyen / Faible)	m³/min	9.50 / 8.30 / 6.50
Puissance calorifique	kW	3.2
Puissance absorbée (chaud)	W	25.00
Intensité de fonctionnement (chaud)	A	0.23
Type de ventilateur	Flux transversal	
Pression sonore	dB(A)	37/34/29
Puissance sonore	dB	52/49/44
Connexions - Tube de liquide	Pouces (mm)	1/4 (6,35)
Connexions- Tube de gaz	Pouces (mm)	1/2 (12,70)

Connexions électriques

Alimentation électrique	V	230
Câble alimentation électrique UI	mm²	3 x 2.5
Longueur max. câble alimentation	m	130
Câble de communication 1 paire blindé	mm²	0.75
Protection électrique	A	3

Unité intérieure : S-28MK2E5B - 2.8 kW



Dimensions unité	H x L x P (mm)	290 x 870 x 214
Poids net	kg	9



Pour vos projets avec le Mini DRV R32, il est indispensable de calculer la charge de réfrigérant du système sur l'outil Panasonic.

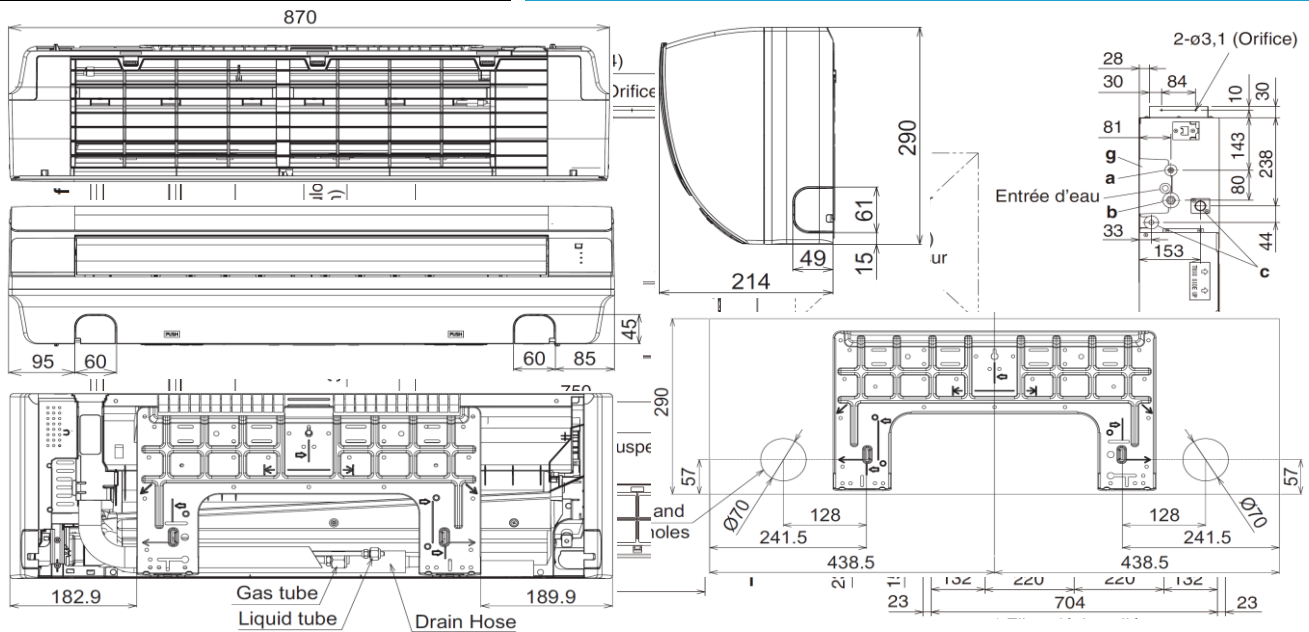
https://www.panasonicproclub.com/FR_fr/tools/r32-calculation-tool/

Vous avez la possibilité d'ajouter un détecteur de fuite de réfrigérant R32 pour répondre à la réglementation.

CZ-CGLSC1

Détecteur de fuite R32

Détecteur de fuite de réfrigérant R32



Accessoires en option

CZ-RTC6BL

Télécommande filaire

Télécommande filaire CONEX avec Bluetooth®



CZ-RTC6

Télécommande filaire

Télécommande filaire CONEX



CZ-RTC5B

Télécommande filaire

Télécommande filaire avec fonction Econavi et



CZ-RWS3

Télécommande sans fil

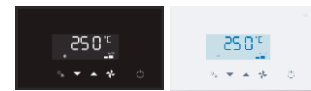
Télécommande infrarouge



PAW-RE2C4

Télécommande filaire

Télécommande filaire pour l'hôtellerie avec entrées/sorties



CZ-CENSC1

Capteur Econavi

Capteur Econavi pour les économies d'énergie



Assistance et commandes de pièces détachées
N° HOTLINE : 0 892 183 184 (0,8 € / min)
hotline.pro@panasonicproclub.com

Données non contractuelles fournies à titre indicatif

Retrouvez l'ensemble des spécifications et documentations sur le Panasonic

PRO Club

www.panasonicproclub.com/FR_fr

Suivez-nous sur les réseaux sociaux



www.aircon.panasonic.eu/FR_fr/