



WLG12-P537

WLG

RIDEAUX D'AUTOMATISATION COMMUTABLES

SICK
Sensor Intelligence.



illustration non contractuelle



Informations de commande

Type	Référence
WLG12-P537	1015798

Autres modèles d'appareil et accessoires → www.sick.com/WLG

Caractéristiques techniques détaillées

Caractéristiques

Technologie	Détecteur à réflexion directe
Plus petit objet détectable (MDO)	Faisceau parallèle, 6 mm ... 12,5 mm
Entraxe des faisceaux	12,5 mm
Nombre de faisceaux	8
Hauteur de détection	87,5 mm
Résolution (réglable)	6 mm ... 12,5 mm ¹⁾

¹⁾ En fonction de la portée.

Performance

Portée maximale	1,5 m
Portée minimale	≥ 100 mm
Portée de travail	1,5 m
Temps de réponse	Faisceau parallèle, 0,6 ms ¹⁾

¹⁾ Avec charge ohmique.

Interfaces

Sortie de commutation	2 x PNP ¹⁾
Mode de raccordement	Connecteur mâle M12, 5 pôles

¹⁾ Q / Q̄.

Mécanique/électronique

Longueur d'onde	650 nm
Tension d'alimentation U_V	CC 18 V ... 30 V ¹⁾
Consommation électrique émetteur	80 mA
Ondulation résiduelle	< 5 V _{ss}

¹⁾ Valeurs standard.

²⁾ Q = activée quand au moins un faisceau est interrompu, /Q = activée quand tous les faisceaux sont libres.

Courant de sortie I_{max}.	≤ 100 mA
Charge de sortie capacitive	100 nF
Charge de sortie inductive	1 H
Durée d'initialisation	0,6 s
Dimensions (l x H x P)	62 mm x 106 mm x 46,6 mm
Matériau du boîtier	Plastique
Affichage	LED
Indice de protection	IP67
Protection électriques	Raccordements U_V protégés contre l'inversion de polarité, sortie Q protégée contre les courts-circuits, suppression des impulsions parasites
Poids	230 g
Vitre frontale	PMMA
Mode sortie	Q commutation sombre ²⁾
Entrée Apprentissage (Teach-in)	PNP

¹⁾ Valeurs standard.

²⁾ Q = activée quand au moins un faisceau est interrompu, /Q = activée quand tous les faisceaux sont libres.

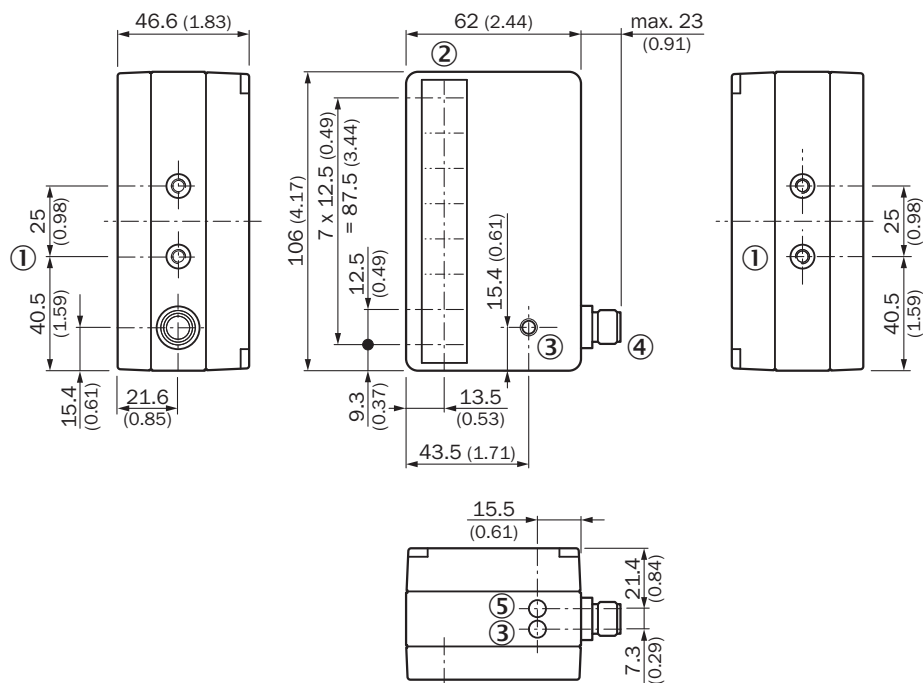
Caractéristiques ambiantes

Classe de protection	II
CEM	EN 60947-5-2
Température de fonctionnement	-25 °C +55 °C
Température ambiante de stockage	-20 °C +70 °C
Immunité aux vibrations	5 g, 10 Hz ... 55 Hz (CEI 68-2-6)
Résistance aux chocs	10 g / DIN EN 60068-2-29 / 16 ms

Classifications

ECl@ss 5.0	27270910
ECl@ss 5.1.4	27270910
ECl@ss 6.0	27270910
ECl@ss 6.2	27270910
ECl@ss 7.0	27270910
ECl@ss 8.0	27270910
ECl@ss 8.1	27270910
ECl@ss 9.0	27270910
ETIM 5.0	EC002549
ETIM 6.0	EC002549
UNSPSC 16.0901	39121528

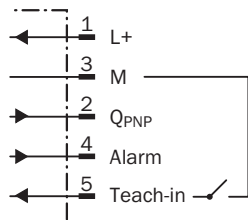
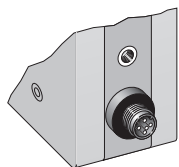
Plan coté (Dimensions en mm (inch))



- ① Filetage de fixation M5, profondeur de 6 mm
- ② Optique
- ③ Témoin multifonction, à l'avant et en haut : témoin de réception, message d'encrassement, erreur lors de l'apprentissage
- ④ Connecteur mâle M12, 5 pôles ou câble 2 m
- ⑤ Afficheur d'état



Mode et schéma de raccordement

Connecteurs M12 5 pôles WLG12-V537/WLG12-P537



Accessoires recommandés

Autres modèles d'appareil et accessoires → www.sick.com/WLG

	Description succincte	Type	Référence
Connecteurs et câbles			
	Tête A: Connecteur femelle, M12, 5 pôles, droit, Codage A Tête B: extrémité de câble ouverte Câble: câble capteur / actionneur, PVC, non blindé, 5 m	YF2A15-050VB5X-LEAX	2096240
Réflecteurs			
	Réflecteur, rectangulaire, à visser, 175 mm x 34 mm, PMMA/ABS, vissable, fixation 2 trous	PL180E01	1013289

SICK EN BREF

SICK est l'un des principaux fabricants de capteurs et de solutions de détection intelligents pour les applications industrielles. Notre gamme unique de produits et de services vous fournit tous les outils dont vous avez besoin pour la gestion sûre et efficace de vos processus, la protection des personnes contre les accidents et la prévention des dommages environnementaux.

Nous possédons une vaste expérience dans de nombreux secteurs et connaissons vos processus et vos exigences. Nous sommes en mesure de vous proposer les capteurs intelligents qui répondent parfaitement à vos besoins. Nos solutions systèmes sont testées et améliorées dans des centres d'application situés en Europe, en Asie et en Amérique du Nord afin de satisfaire pleinement nos clients. Cette rigueur a fait de notre entreprise un fournisseur et partenaire de développement fiable.

Nous proposons également une gamme complète de services : les SICK LifeTime Services vous accompagnent tout au long du cycle de vie de vos machines et vous garantissent sécurité et productivité.

C'est ainsi que nous concevons la détection intelligente.

DANS LE MONDE ENTIER, PRÈS DE CHEZ VOUS :

Interlocuteurs et autres sites sur → www.sick.com