



MAX30N-72A10AA0500

MAX

CODEURS LINÉAIRES MAGNÉTOSTRICTIFS

SICK
Sensor Intelligence.



illustration non contractuelle

informations de commande

type	référence
MAX30N-72A10AA0500	1110401

Autres modèles d'appareil et accessoires → www.sick.com/MAX



caractéristiques techniques détaillées

Caractéristiques

Contenu de la livraison	Accessoires non inclus dans la livraison, à commander séparément.
--------------------------------	---

Grandeurs caractéristiques relatives à la sécurité

MTTF_D (temps moyen avant défaillance dangereuse)	69 années (EN ISO 13849-1) ¹⁾
--	--

¹⁾ Ce produit est un produit standard et non un composant de sécurité au sens de la directive machines. Calculé sur la base d'une charge nominale des composants, d'une température ambiante moyenne de l'électronique de 60 °C, d'une fréquence d'utilisation de 8.760 h/a. Une La défaillance d'un composant électronique est considérée comme une défaillance dangereuse.

Performance

Type	Boîtier à encastrer 30 mm - Montage du vérin IN
Tube de pression/capuchon	7 mm / Plat
Mode de raccordement	Connecteur mâle, M12, type S (20x20 mm), 4 pôles
Sens de raccordement	Radial
Plage de mesure	
Grandeurs de mesure	Position
Position (F.S.)	0 mm ... 500 mm ¹⁾
Zone zéro	21,5 mm
Zone d'amortissement	30 mm
Conditions de fonctionnement	
Température des fluides	-30 °C ... +95 °C ²⁾
Humidité de l'air	90 % (condensation inadmissible)
Pression de fonctionnement P _N	320 bars
Tension d'alimentation	24 V DC (8 ... 32 V CC)
Retard à la mise sous tension	< 250 ms
Intensité de mise en service	2,5 A/ 50 µs
Taux de mesure (interne)	2 ms
Taux de transfert (durée de cycle)	Constante

¹⁾ F.S. = Full Scale (Pleine échelle, valeur finale de la plage de mesure).

²⁾ Due à la température maximale des fluides, à la température admissible du joint torique et à la qualité des signaux de l'aimant de position en fonction de la température.

³⁾ Huile hydraulique à la température de fonctionnement.

Précision	
Tolérance des points de positionnement	$\leq \pm 1 \text{ mm}$
Hystérésis	$\pm 0,1 \text{ mm}$
Répétabilité	Typ. $\pm 0,2 \text{ mm}$
Linéarité	Typ. $\pm 0,25 \text{ mm}$ (plage de mesure de 50 à 500 mm) ³⁾
	Type $\pm 0,04 \%$ F.S. (plage de mesure de 500 à 1.500 mm)
Dérive de température	
Phase de préchauffage	Typ. $\leq \pm 0,25 \text{ mm}$ (2 min)
En fonctionnement	Typ. $\pm 0,25 \text{ mm}$ (plage de mesure de 50 à 500 mm) ³⁾
	Type $\pm 0,04 \%$ F.S. (plage de mesure de 500 à 1.500 mm)

¹⁾ F.S. = Full Scale (Pleine échelle, valeur finale de la plage de mesure).

²⁾ Due à la température maximale des fluides, à la température admissible du joint torique et à la qualité des signaux de l'aimant de position en fonction de la température.

³⁾ Huile hydraulique à la température de fonctionnement.

Interfaces

Interface de communication	Analogique
Interface de communication détail	Courant électrique
Sortie courant	4 mA ... 20 mA

Électrique

Mode de raccordement	Connecteur mâle, M12, type S (20x20 mm), 4 pôles
Affectation des broches	1=V DC; 2=n.c.; 3=GND; 4=SIG
Fonctionnement électrique	
Tension d'alimentation	24 V DC (8 ... 32 V CC)
Ondulation résiduelle	< 1% S-S
Puissance absorbée	$\leq 1,25 \text{ W}$
Consommation	$\leq 50 \text{ mA}$
Résistance de charge	$100 \Omega \leq R_L \leq 500 \Omega$
Protection contre la surtension l'opération d'allumage (60 s)	$\leq 36 \text{ V}$ sur tous les pôles durant la mise en marche (60 s) $\leq 48 \text{ V}$ à la terre pendant l'opération d'allumage (60 s)
Protection contre l'inversion de polarité	$\leq 36 \text{ V}$ (au niveau de tous les pôles) (ISO 16750-2)
Résistance d'isolation	Riso $\geq 10 \text{ M}\Omega$, 60 s (ISO 16750-2)
Résistance diélectrique	500 V DC, 0 V CC (60 s) contre boîtier ($R_{ISO} \geq 1 \text{ M}\Omega$) (ISO 16750-2)
Protection contre les courts-circuits	V_S - GND sur boîtier

Mécanique

Dimensions	
Boîtier	30 mm, 31f7 pour montage d'un vérin IN - alésage du vérin 31H8
Ø tube de pression	7 mm
Ø joint torique	24,99 mm x 3,53 mm
Ø bague d'appui	31 mm x 25,8 mm x 1,4 mm
M12 bride	Bride M12 type S : DM 20x20 mm - gabarit de perçage 14 mm (EN 61076-2-101)
Longueur du toron	60 mm
Matériau	

Boîtier	Acier inoxydable 1.4305 (AISI 303)
Conduite forcée	Acier inoxydable 1.4404, AISI 316L
Joint torique	NBR 70
Bague d'appui	PTFE
Connecteur mâle M12	Polyamide renforcé, contacts laiton nickelé/doré
M12 bride	Laiton nickelé avec joint torique (NBR)
Toron	PVC

Caractéristiques ambiantes

CEM	Directive UE 2014/30 / UE, marquage CE
Normes génériques	EN 61000-6-2/61000-6-3
Machines agricoles et forestières	EN ISO 14982
Impulsions transitoires	ISO 7637-2/ISO 16750-2
ESD (décharge dans l'air et au contact)	ISO 61000-4-2 / ISO 10605
Vibrations	
Sinus	15 g, 24 h/axe, 55 ... 2.000 Hz (CEI 60068-2-6)
Sinus sur bruit	13 g (r.m.s), 36 h/axe, 10 ... 2.000 Hz (CEI 60068-2-80)
Bruit à large bande (points de résonance exclus)	15 g (r.m.s), 48 h/axe, 10 ... 2.000 Hz (CEI 60068-2-64)
Contrainte de pression	
Pression de fonctionnement P_N	320 bars
Surpression $P_{max} = P_N \times 1,2$	380 bar
Pression de contrôle $P_{stat} = P_N \times 1,5$	480 bars
Température et humidité de l'air	
Stockage	-20 °C ... +65 °C ¹⁾
Fonctionnement (électronique)	-40 °C ... +105 °C ²⁾
Humidité maximale de l'air	90 % (condensation inadmissible)
Indice de protection	
Boîtier	IP67 (EN 60529)
Connecteur mâle M12	IP69K (ISO 20653) ³⁾

¹⁾ R. H. 55%.

²⁾ En tenant compte de l'autoréchauffement, produite par le fonctionnement électrique continu avec tension d'alimentation.

³⁾ Avec couplage adapté (scellage par joint torique dans écrou raccord M12).

Certifications

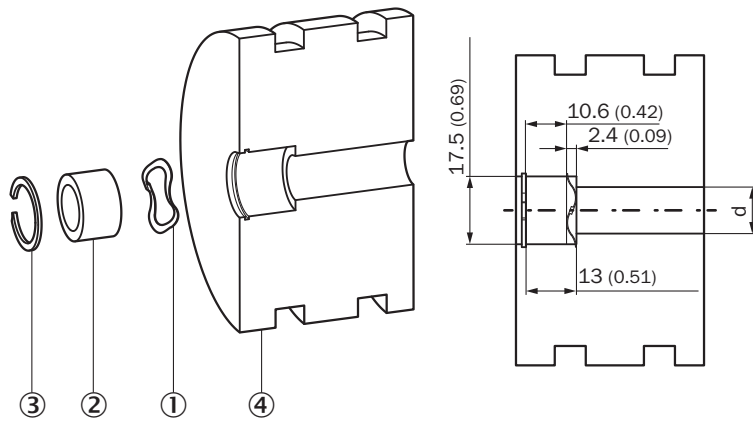
EU declaration of conformity	✓
UK declaration of conformity	✓
ACMA declaration of conformity	✓
Moroccan declaration of conformity	✓
China RoHS	✓
Information according to Art. 3 of Data Act (Regulation EU 2023/2854)	✓

Classifications

ECLASS 5.0	27270705
ECLASS 5.1.4	27270705

ECLASS 6.0	27270705
ECLASS 6.2	27270705
ECLASS 7.0	27270705
ECLASS 8.0	27270705
ECLASS 8.1	27270705
ECLASS 9.0	27270705
ECLASS 10.0	27270705
ECLASS 11.0	27270705
ECLASS 12.0	27274304
ETIM 5.0	EC002544
ETIM 6.0	EC002544
ETIM 7.0	EC002544
ETIM 8.0	EC002544
UNSPSC 16.0901	41111613

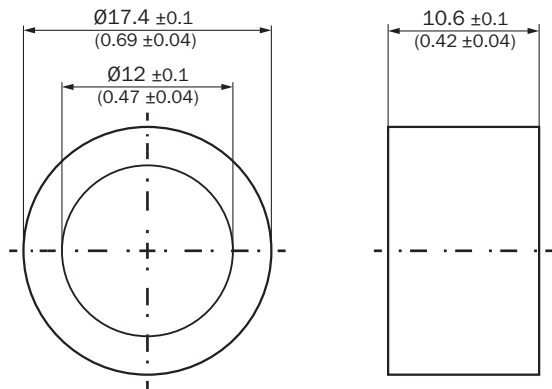
Installation de l'aimant de position



Dimensions en mm (inch)

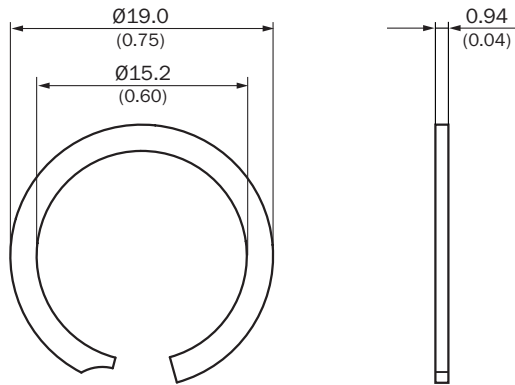
- ① Axe ondulé
- ② Aimant de position
- ③ Circlip
- ④ Piston

Aimant de position



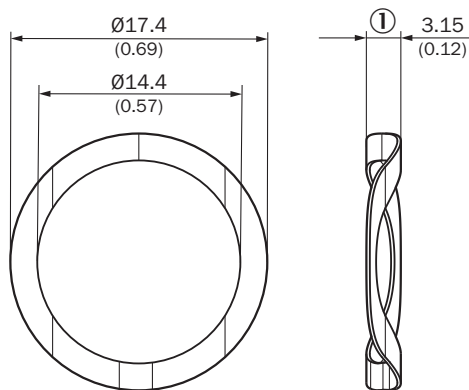
Dimensions en mm (inch)

Circlip



Dimensions en mm (inch)

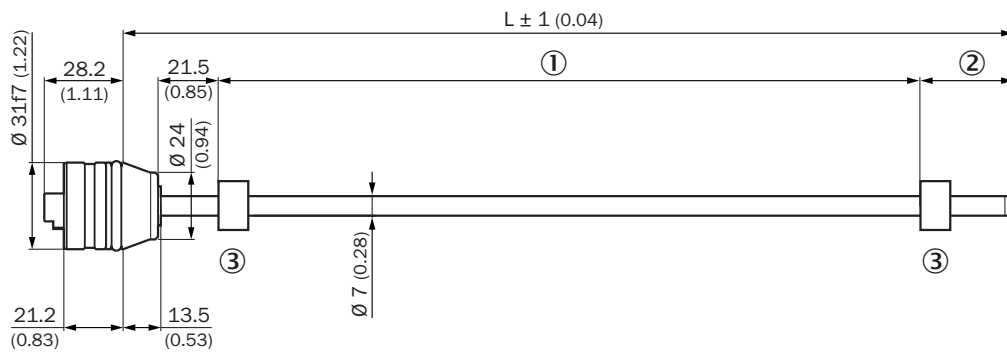
Axe ondulé



Dimensions en mm (inch)

① Hauteur libre

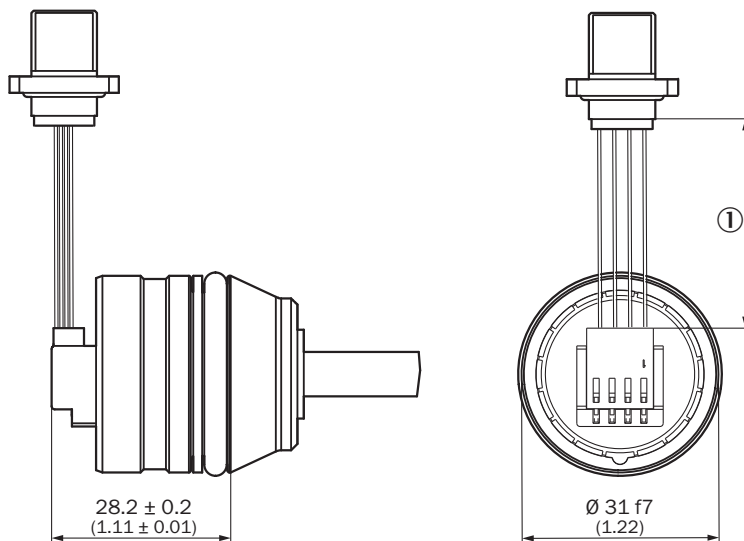
Plan coté MAX30N



Dimensions en mm (inch)

- ① Plage de mesure
- ② zone d'amortissement
- ③ Aimant de position

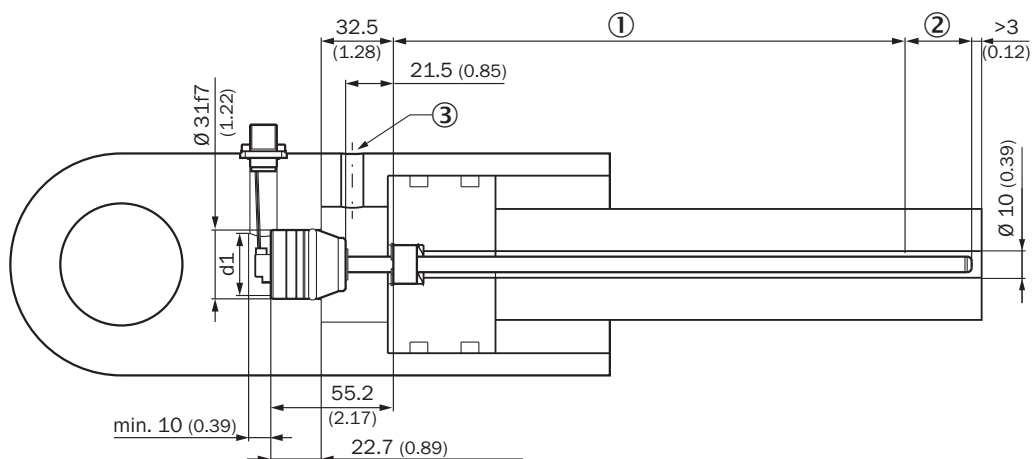
Plan coté Connecteur mâle M12



Dimensions en mm (inch)

- ① longueur de câble

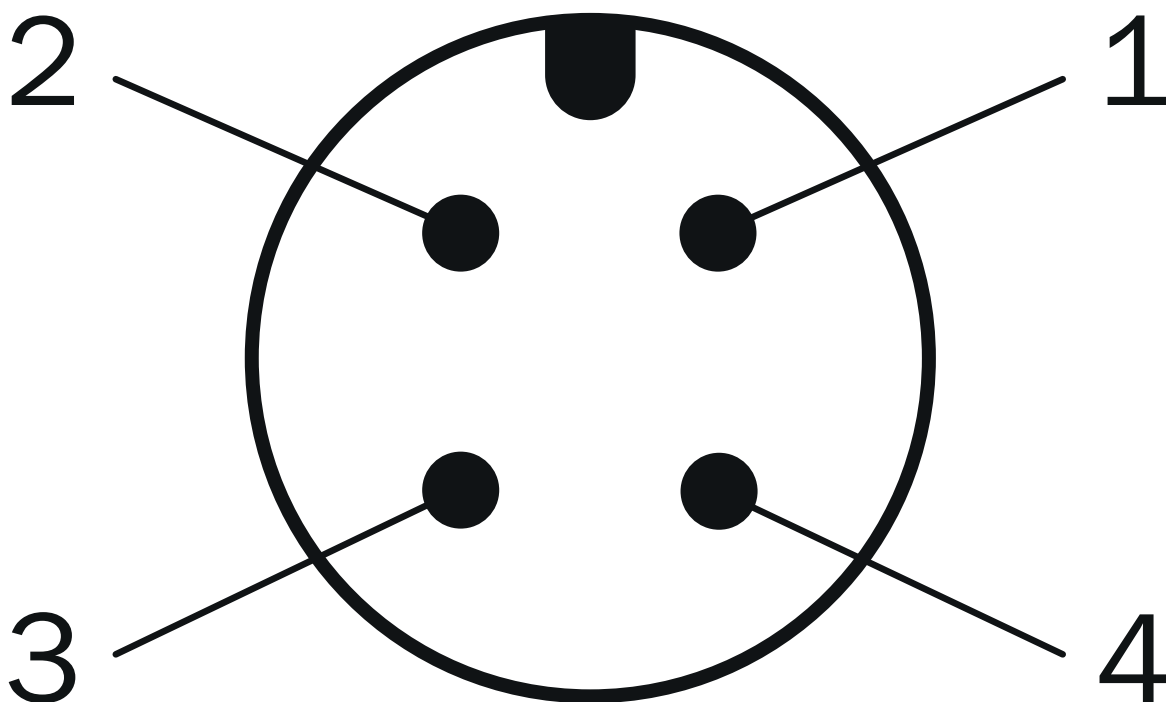
Prescriptions de montage Espace de montage pour tige de piston et tube de pression



Voir les données de la notice d'instruction ($d: 32 \leq d1 \leq 40$).

- ① Plage de mesure
- ② zone d'amortissement
- ③ Raccord hydraulique

Affectation des broches



affectation des broches A (type S)

- ① V DC
- ② N.C.
- ③ GND

④ Signal

Schéma de raccordement

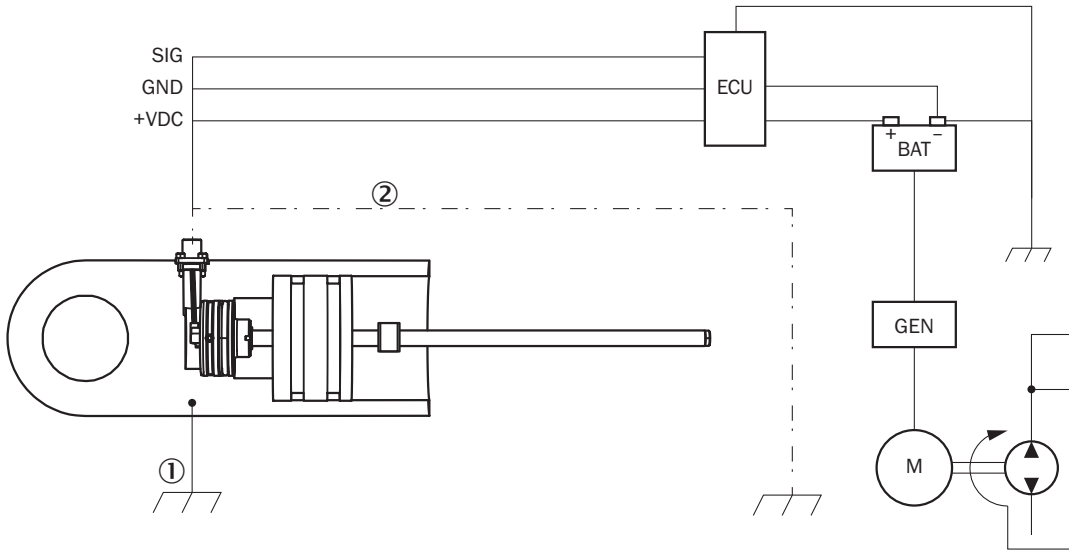









schéma de raccordement

- ① Châssis GND
- ② Blindage du câble (en option)

accessoires recommandés

Autres modèles d'appareil et accessoires → www.sick.com/MAX

	description succincte	type	référence
technique de fixation			
	<ul style="list-style-type: none"> Description: Rondelle d'arrêt pour l'installation de l'aimant de position dans le piston du vérin hydraulique Matériau: Acier inoxydable Détails: Acier inoxydable 1.4319 Unité d'emballage: 1 pièce 	BEF-MK-SR-01	2116437
	<ul style="list-style-type: none"> Description: Rondelle d'arrêt pour l'installation de l'aimant de position dans le piston du vérin hydraulique Matériau: Acier inoxydable Détails: Acier inoxydable 1.4319 Unité d'emballage: 5 pièce 	BEF-MK-SR-05	2116438
	<ul style="list-style-type: none"> Description: Rondelle d'arrêt pour l'installation de l'aimant de position dans le piston du vérin hydraulique Matériau: Acier inoxydable Détails: Acier inoxydable 1.4319 Unité d'emballage: 10 pièce 	BEF-MK-SR-10	2116439
	<ul style="list-style-type: none"> Description: Rondelle d'arrêt pour l'installation de l'aimant de position dans le piston du vérin hydraulique Matériau: Acier inoxydable Détails: Acier inoxydable 1.4319 Unité d'emballage: 50 pièce 	BEF-MK-SR-50	2116440
	<ul style="list-style-type: none"> Description: Axe ondulé pour l'installation de l'aimant de position dans le piston du vérin hydraulique Matériau: Acier inoxydable Détails: 1.4568 (17-7 PH Condition CH900) Unité d'emballage: 1 pièce 	BEF-MK-WF-01	2116431
	<ul style="list-style-type: none"> Description: Axe ondulé pour l'installation de l'aimant de position dans le piston du vérin hydraulique Matériau: Acier inoxydable Détails: 1.4568 (17-7 PH Condition CH900) Unité d'emballage: 5 pièce 	BEF-MK-WF-05	2116432
	<ul style="list-style-type: none"> Description: Axe ondulé pour l'installation de l'aimant de position dans le piston du vérin hydraulique Matériau: Acier inoxydable Détails: 1.4568 (17-7 PH Condition CH900) Unité d'emballage: 10 pièce 	BEF-MK-WF-10	2116433
	<ul style="list-style-type: none"> Description: Axe ondulé pour l'installation de l'aimant de position dans le piston du vérin hydraulique Matériau: Acier inoxydable Détails: 1.4568 (17-7 PH Condition CH900) 	BEF-MK-WF-50	2116435

	description succincte	type	référence
	<ul style="list-style-type: none"> • Unité d'emballage: 50 pièce • Description: Bride pour connecteur mâle M12, bride carrée de type S (20 mm x 20 mm) à joint axial, 1 pièce • Matériau: Laiton • Détails: Laiton nickelé • Unité d'emballage: 1 pièce 	BEF-FA-M12S-01	2117507
	<ul style="list-style-type: none"> • Description: Bride pour connecteur mâle M12, bride carrée de type S (20 mm x 20 mm) à joint axial, 5 pièces • Matériau: Laiton • Détails: Laiton nickelé • Unité d'emballage: 5 pièce 	BEF-FA-M12S-05	2117508
	<ul style="list-style-type: none"> • Description: Bride pour connecteur mâle M12, bride carrée de type S (20 mm x 20 mm) à joint axial, 10 pièces • Matériau: Laiton • Détails: Laiton nickelé • Unité d'emballage: 10 pièce 	BEF-FA-M12S-10	2117509
Aimants			
	<ul style="list-style-type: none"> • Segment de produits: Aimants • Produit: Aimants de position • Description: Aimant de position pour codeurs linéaires magnétostrictifs montage : dans vérin hydraulique avec référence SICK n°2116431 Plage de température : -30 °C à +95 °C Dimensions : 17,4x12x10,6 mm Fluides : lubrifiants, huiles hydrauliques, pas de fluides agressifs (par exemple, acides ou alcalis) 	MAG-O-174-01	2112714
	<ul style="list-style-type: none"> • Segment de produits: Aimants • Produit: Aimants de position • Description: Aimant de position pour codeurs linéaires magnétostrictifs montage : dans vérin hydraulique avec référence SICK n°2116431 Plage de température : -30 °C à +95 °C Dimensions : 17,4x12x10,6 mm Fluides : lubrifiants, huiles hydrauliques, pas de fluides agressifs (par exemple, acides ou alcalis) 	MAG-O-174-05	2112713
	<ul style="list-style-type: none"> • Segment de produits: Aimants • Produit: Aimants de position • Description: Aimant de position pour codeurs linéaires magnétostrictifs montage : dans vérin hydraulique avec référence SICK n°2116431 Plage de température : -30 °C à +95 °C Dimensions : 17,4x12x10,6 mm Fluides : lubrifiants, huiles hydrauliques, pas de fluides agressifs (par exemple, acides ou alcalis) 	MAG-O-174-10	2115045
	<ul style="list-style-type: none"> • Segment de produits: Aimants • Produit: Aimants de position • Description: Aimant de position pour codeurs linéaires magnétostrictifs montage : dans vérin hydraulique avec référence SICK n°2116431 Plage de température : -30 °C à +95 °C Dimensions : 17,4x12x10,6 mm Fluides : lubrifiants, huiles hydrauliques, pas de fluides agressifs (par exemple, acides ou alcalis) 	MAG-O-174-50	2112711

SICK EN BREF

SICK est l'un des principaux fabricants de capteurs et de solutions de détection intelligents pour les applications industrielles. Notre gamme unique de produits et de services vous fournit tous les outils dont vous avez besoin pour la gestion sûre et efficace de vos processus, la protection des personnes contre les accidents et la prévention des dommages environnementaux.

Nous possédons une vaste expérience dans de nombreux secteurs et connaissons vos processus et vos exigences. Nous sommes en mesure de vous proposer les capteurs intelligents qui répondent parfaitement à vos besoins. Nos solutions systèmes sont testées et améliorées dans des centres d'application situés en Europe, en Asie et en Amérique du Nord afin de satisfaire pleinement nos clients. Cette rigueur a fait de notre entreprise un fournisseur et partenaire de développement fiable.

Nous proposons également une gamme complète de services : les SICK LifeTime Services vous accompagnent tout au long du cycle de vie de vos machines et vous garantissent sécurité et productivité.

C'est ainsi que nous concevons la détection intelligente.

DANS LE MONDE ENTIER, PRÈS DE CHEZ VOUS :

Interlocuteurs et autres sites sur → www.sick.com