



Module de bus de terrain (IP66)

Modules de bus de terrain

MODULES D'INTÉGRATION ET ADAPTATEURS

SICK
Sensor Intelligence.



informations de commande

type	référence
Module de bus de terrain (IP66)	6041328

Autres modèles d'appareil et accessoires → www.sick.com/Modules_de_bus_de_terrain

caractéristiques techniques détaillées

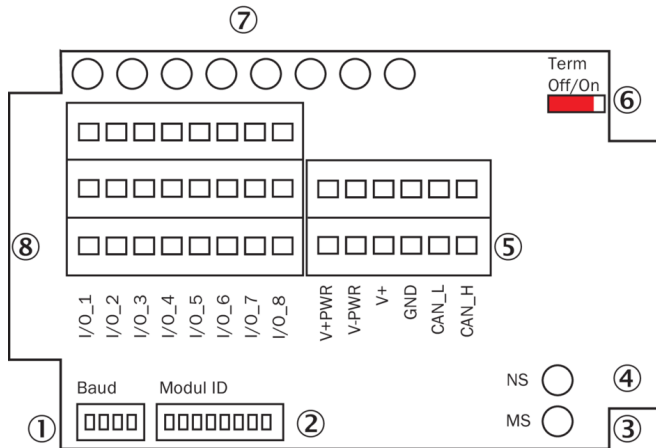
Caractéristiques

Groupe d'accessoires	Modules de bus de terrain
Description	Module d'extension CAN externe pour jusqu'à 8 sorties numériques supplémentaires (IP 66)
Indice de protection	IP66

Classifications

ECLASS 5.0	27242202
ECLASS 5.1.4	27242602
ECLASS 6.0	27242602
ECLASS 6.2	27242602
ECLASS 7.0	27242602
ECLASS 8.0	27242602
ECLASS 8.1	27242602
ECLASS 9.0	27242602
ECLASS 10.0	27242602
ECLASS 11.0	27242602
ECLASS 12.0	27242602
ETIM 5.0	EC001597
ETIM 6.0	EC001597
ETIM 7.0	EC001597
ETIM 8.0	EC001597
UNSPSC 16.0901	32151705

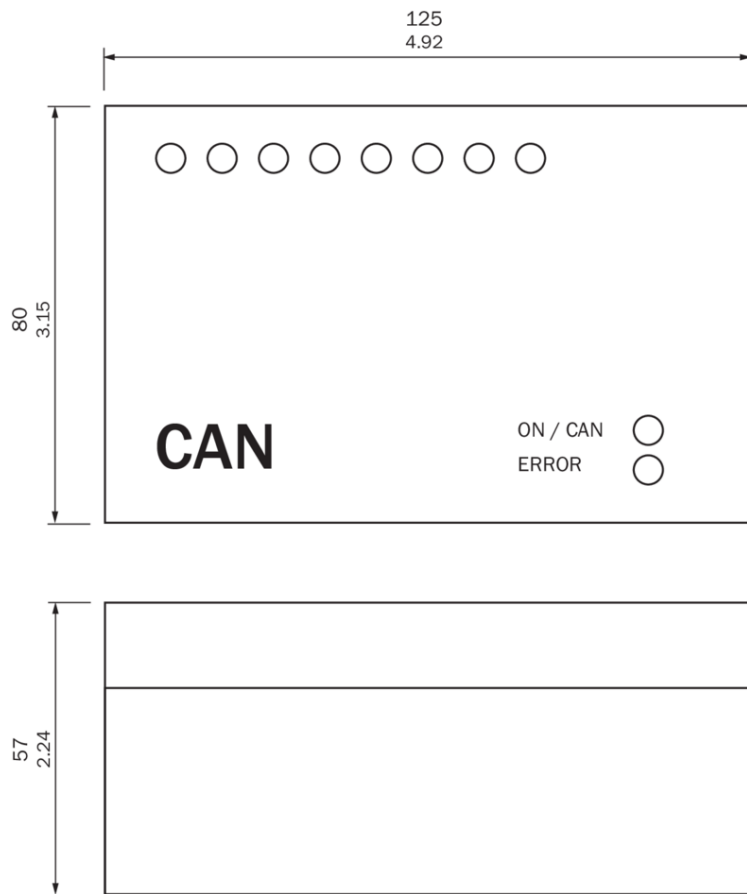
Plan coté



Dimensions en mm (inch)

- ① réglage du taux de transfert
- ② Réglage de l'adresse du module
- ③ LED bicolore pour l'état du module
- ④ LED bicolore pour l'état du réseau
- ⑤ Bornier alimentation/CAN
- ⑥ Commutateur de terminaison
- ⑦ LED bicolore pour l'état du signal
- ⑧ Bornier signaux numériques

Plan coté



Dimensions en mm (inch)

SICK EN BREF

SICK est l'un des principaux fabricants de capteurs et de solutions de détection intelligents pour les applications industrielles. Notre gamme unique de produits et de services vous fournit tous les outils dont vous avez besoin pour la gestion sûre et efficace de vos processus, la protection des personnes contre les accidents et la prévention des dommages environnementaux.

Nous possédons une vaste expérience dans de nombreux secteurs et connaissons vos processus et vos exigences. Nous sommes en mesure de vous proposer les capteurs intelligents qui répondent parfaitement à vos besoins. Nos solutions systèmes sont testées et améliorées dans des centres d'application situés en Europe, en Asie et en Amérique du Nord afin de satisfaire pleinement nos clients. Cette rigueur a fait de notre entreprise un fournisseur et partenaire de développement fiable.

Nous proposons également une gamme complète de services : les SICK LifeTime Services vous accompagnent tout au long du cycle de vie de vos machines et vous garantissent sécurité et productivité.

C'est ainsi que nous concevons la détection intelligente.

DANS LE MONDE ENTIER, PRÈS DE CHEZ VOUS :

Interlocuteurs et autres sites sur → www.sick.com