



# S30A-7011CA

S3000 Advanced

SCRUTATEURS LASER DE SÉCURITÉ

**SICK**  
Sensor Intelligence.



### Informations de commande

Type	Référence
S30A-7011CA	1023891

Vous utilisez un S3000 et vous cherchez le produit successeur adapté ? Pour en savoir plus

Autres modèles d'appareil et accessoires → [www.sick.com/S3000\\_Advanced](http://www.sick.com/S3000_Advanced)

illustration non contractuelle



### Caractéristiques techniques détaillées

#### Caractéristiques

<b>Modèle</b>	Capteur sans connecteur système
<b>Domaine d'utilisation</b>	Indoor
<b>Portée du champ de protection</b>	7 m
<b>Portée du champ d'alarme</b>	49 m (20 m pour 20 % de réémission)
<b>Plage de mesure de distance</b>	49 m
<b>Nombre de champs de protection contrôlés simultanément</b>	≤ 4 <sup>1)</sup>
<b>Type de jeu de champs</b>	Jeux de champs de prismes, jeux de champs duaux
<b>Nombre de jeux de champs</b>	4
<b>Nombre de champs</b>	12
<b>Nombre de scénarios d'alerte</b>	4
<b>Angle de balayage</b>	190°
<b>Résolution (configurable)</b>	30 mm, 40 mm, 50 mm, 70 mm, 150 mm
<b>Résolution angulaire</b>	0,5°, 0,25°, en fonction de la résolution et de la portée
<b>Temps de réponse</b>	60 ms <sup>2)</sup>
<b>Champ de protection ajouté</b>	100 mm
<b>Nombre de balayages</b>	2 ... 16, configurable
<b>Temporisation de la réinitialisation automatique</b>	2 s ... 60 s, configurable

<sup>1)</sup> Si plusieurs champs de protection sont surveillés en même temps, les signaux de mise hors service doivent être acheminés sur des sorties sécurisées d'un système de commande de sécurité Flexi Soft ou via une passerelle EFI sécurisée.

<sup>2)</sup> En fonction du temps de réponse de base et du nombre de balayages.

## Grandeurs caractéristiques relatives à la sécurité

<b>Type</b>	Type 3 (IEC 61496)
<b>Niveau d'intégrité de la sécurité</b>	SIL 2 (CEI 61508)
<b>Catégorie</b>	Catégorie 3 (EN ISO 13849)
<b>Niveau de performance</b>	PL d (EN ISO 13849)
<b>PFH<sub>D</sub> (probabilité moyenne d'une défaillance dangereuse par heure)</b>	8,0 x 10 <sup>-8</sup>
<b>T<sub>M</sub> (durée d'utilisation)</b>	20 années (EN ISO 13849)
<b>Etat sécurisé en cas de défaut</b>	Au moins une OSSD est à l'état INACTIF.

## Fonctions

<b>Fonction de réarmement</b>	✓
<b>Contrôle des contacteurs commandés (EDM)</b>	✓
<b>Nombre de balayages</b>	✓
<b>Commutation de scénario d'alerte</b>	✓
<b>Surveillance simultanée</b>	✓
<b>Commutation de champs de protection statique</b>	✓
<b>Contour comme référence</b>	✓
<b>Mémoire de configuration intégrée</b>	✓
<b>Sortie des données</b>	Par RS-422
<b>Communication d'appareils SICK sécurisée par EFI</b>	✓

## Électrique

<b>Classe de protection</b>	II (EN 50178)
<b>Tension d'alimentation U<sub>V</sub></b>	24 V DC (16,8 V DC ... 28,8 V DC)
<b>Consommation</b>	0,8 A <sup>1)</sup> 2,3 A <sup>2)</sup>
<b>Sorties</b>	
Sorties de sécurité (OSSD)	2 x 500 mA
Sorties d'état	3 x 100 mA <sup>3)</sup>

<sup>1)</sup> Pour 24 V CC sans charge de sortie.

<sup>2)</sup> Pour 24 V CC avec charge de sortie maximale.

<sup>3)</sup> Configuration libre, par ex. champ d'alarme, encrassement, réarmement obligatoire.

## Mécanique

<b>Dimensions (l x H x P)</b>	155 mm x 185 mm x 160 mm
<b>Poids</b>	3,3 kg
<b>Matériau du boîtier</b>	Aluminium moulé sous pression
<b>Couleur du boîtier</b>	RAL 1021 (jaune colza)
<b>Matériau de la vitre frontale</b>	Polycarbonat
<b>Surface de la vitre frontale</b>	Revêtement extérieur antirayures

## Caractéristiques ambiantes

<b>Indice de protection</b>	IP65 (EN 60529)
<b>Température de service</b>	-10 °C ... +50 °C
<b>Température de stockage</b>	-25 °C ... +50 °C
<b>Immunité aux vibrations</b>	CEI 60068-2-6, IEC 60068-2-64, CEI 60721-3-5, CEI TR 60721-4-5, IEC 61496-3
Classe	5M1 (CEI 60721-3-5)
<b>Immunité aux chocs</b>	CEI 60068-2-27, CEI 60721-3-5, CEI TR 60721-4-5, IEC 61496-3
Classe	5M1 (CEI 60721-3-5)
Choc continu	50 m/s <sup>2</sup> , 11 ms 100 m/s <sup>2</sup> , 16 ms

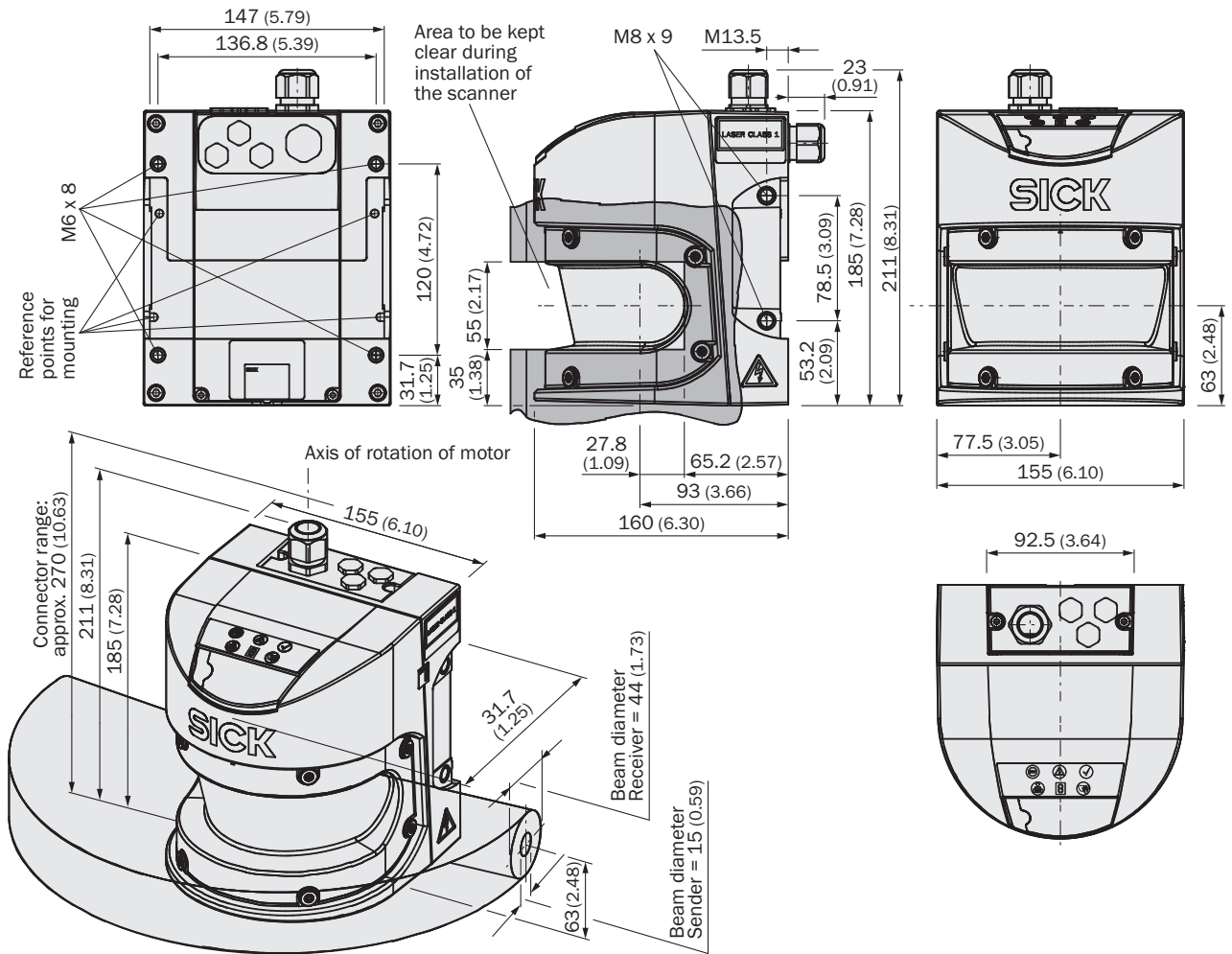
## Autres informations

<b>Type de lumière</b>	Diode laser à impulsions
<b>Longueur d'onde</b>	905 nm
<b>Coefficient de réflexion diffuse détectable</b>	1,8 % ... > 1.000 %, réflecteurs
<b>Classe laser</b>	1 (21 CFR 1040.10 et 1040.11, IEC 60825-1)

## Classifications

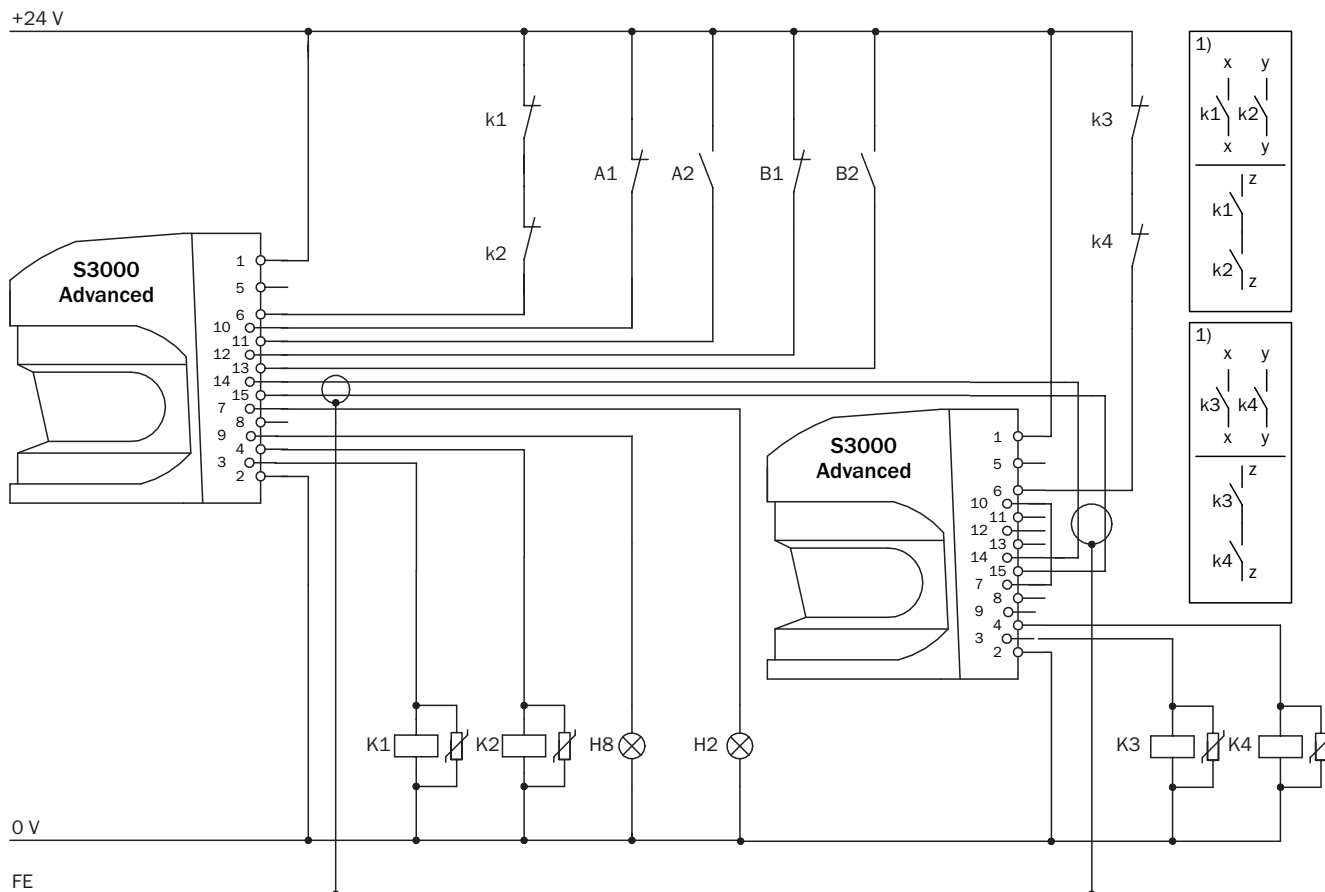
<b>ECLASS 5.0</b>	27272705
<b>ECLASS 5.1.4</b>	27272705
<b>ECLASS 6.0</b>	27272705
<b>ECLASS 6.2</b>	27272705
<b>ECLASS 7.0</b>	27272705
<b>ECLASS 8.0</b>	27272705
<b>ECLASS 8.1</b>	27272705
<b>ECLASS 9.0</b>	27272705
<b>ECLASS 10.0</b>	27272705
<b>ECLASS 11.0</b>	27272705
<b>ECLASS 12.0</b>	27272705
<b>ETIM 5.0</b>	EC002550
<b>ETIM 6.0</b>	EC002550
<b>ETIM 7.0</b>	EC002550
<b>ETIM 8.0</b>	EC002550
<b>UNSPSC 16.0901</b>	39121528

**Plan coté** (Dimensions en mm (inch))



### Exemple de câblage

Commutation du champ de protection entre deux S3000 avec entrées statiques



E112708/00/2014-03-06

S3000 Advanced avec S3000 Advanced associé aux relais/contacteurs

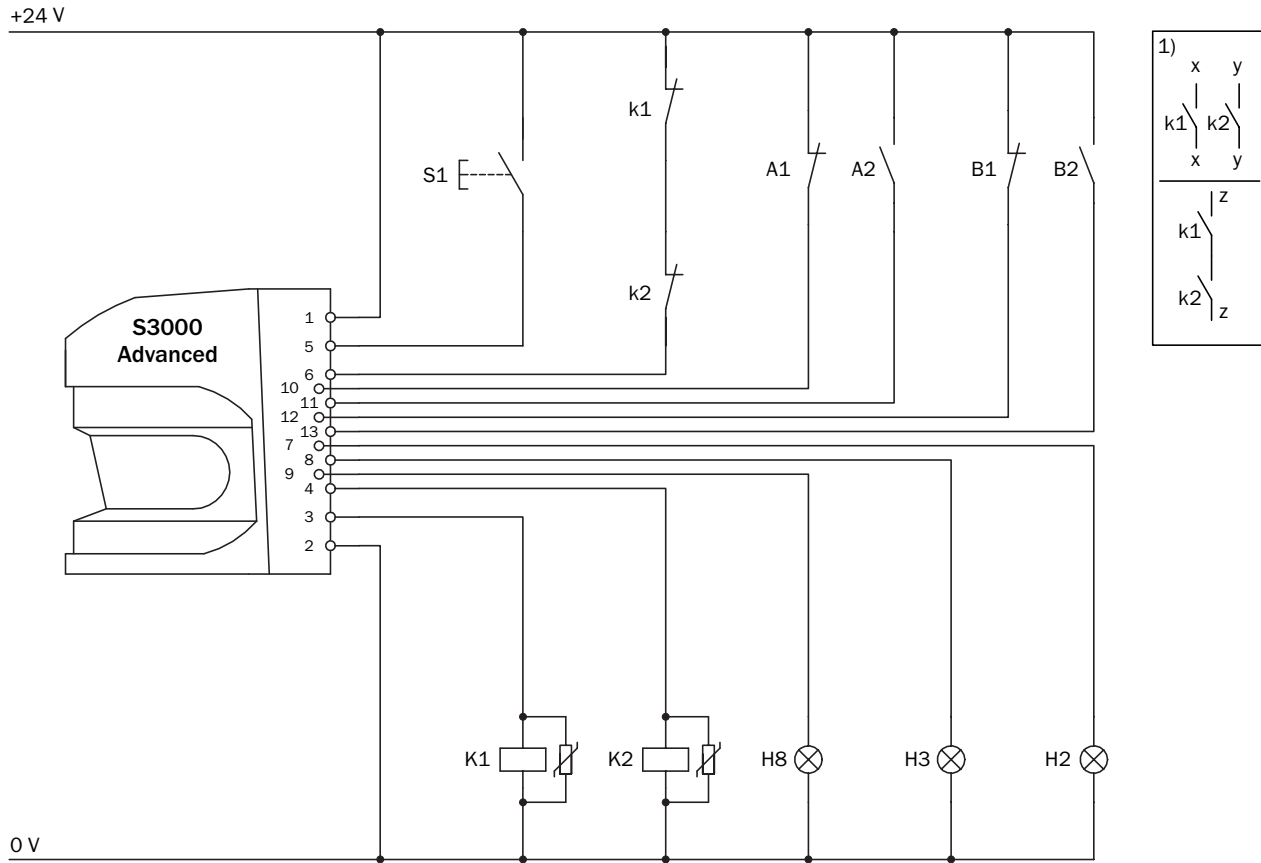
Mode de fonctionnement : sans fonction de réarmement, avec contrôle des contacteurs commandés

Commutation de champ de protection via les entrées de commande A et B vers paires OSSD séparées (surveillance simultanée)

#### Remarques

<sup>1)</sup> Circuits de sortie : Ces contacts doivent être intégrés dans la commande de manière à ce que lorsque le circuit de sortie est ouvert, la situation dangereuse prenne fin. Pour les catégories 4 et 3, cette intégration doit se faire en double canal (voies x et y). L'insertion en mono canal dans la commande (voie z) n'est possible que pour les commandes en mono canal et après avoir pris en compte l'analyse des risques.

Commutation du champ de protection avec deux entrées statiques



E112707/00/2014-03-06

S3000 Advanced associé aux relais/contacteurs

Mode de fonctionnement : avec fonction de réarmement et contrôle des contacteurs commandés


Commutation du champ de protection par les entrées A et B

**Remarques**



<sup>1)</sup> Circuits de sortie : Ces contacts doivent être intégrés dans la commande de manière à ce que lorsque le circuit de sortie est ouvert, la situation dangereuse prenne fin. Pour les catégories 4 et 3, cette intégration doit se faire en double canal (voies x et y). L'insertion en mono canal dans la commande (voie z) n'est possible que pour les commandes en mono canal et après avoir pris en compte l'analyse des risques.

**Accessoires recommandés**

Autres modèles d'appareil et accessoires → [www.sick.com/S3000\\_Advanced](http://www.sick.com/S3000_Advanced)

	Description succincte	Type	Référence
Équerres et plaques de fixation			
	<ul style="list-style-type: none"> <li><b>Description:</b> Équerre de fixation pour montage direct par l'arrière, au mur ou sur la machine, pas de réglage possible</li> <li><b>Matériau:</b> Aluminium</li> <li><b>Détails:</b> Aluminium</li> <li><b>Unité d'emballage:</b> 1 pièce</li> </ul>	Kit de fixation 1	2015623

	Description succincte	Type	Référence
	<ul style="list-style-type: none"> <li><b>Description:</b> Équerre de fixation pour montage par l'arrière, au mur ou sur la machine, réglage sur les axes longitudinal et transversal possible, uniquement avec le kit de fixation 1 (2015623)</li> <li><b>Matériau:</b> Aluminium</li> <li><b>Détails:</b> Aluminium</li> <li><b>Unité d'emballage:</b> 1 pièce</li> </ul>	Kit de fixation 2	2015624
	<ul style="list-style-type: none"> <li><b>Description:</b> Équerre de fixation, modèle lourd, avec capot de protection, pour montage au sol, réglage sur les axes longitudinal et transversal avec rotule, réglage de la hauteur possible. Angle d'inclinaison <math>\pm 5^\circ</math>. Des fixations supplémentaires ne sont pas nécessaires.</li> <li><b>Matériau:</b> Acier</li> <li><b>Détails:</b> Acier, peint (RAL 1021)</li> <li><b>Couleur:</b> RAL 1021 (jaune colza)</li> <li><b>Unité d'emballage:</b> 1 pièce</li> </ul>	Kit de fixation charge élevée	2080350
	<ul style="list-style-type: none"> <li><b>Description:</b> Équerre de fixation pour montage par l'arrière ou par le bas au mur, au sol ou sur la machine, réglage possible sur les axes longitudinal et transversal, uniquement avec les kits de fixation 1 (2015623) et 2 (2015624)</li> <li><b>Matériau:</b> Aluminium</li> <li><b>Détails:</b> Aluminium</li> <li><b>Unité d'emballage:</b> 1 pièce</li> </ul>	Kit de fixation 3	2015625
	<ul style="list-style-type: none"> <li><b>Description:</b> Visière pour kit de fixation charge élevée (2080350)</li> <li><b>Détails:</b> Acier, peint (RAL 1021)</li> <li><b>Unité d'emballage:</b> 1 pièce</li> </ul>	Visière charge élevée	2083733
Divers			
	<ul style="list-style-type: none"> <li><b>Mode de raccordement tête A:</b> Connecteur mâle, M8, 4 pôles, droit</li> <li><b>Mode de raccordement tête B:</b> Connecteur mâle, USB-A, droit</li> <li><b>Câble:</b> 10 m, 4 fils, PVC</li> <li><b>Description:</b> Non blindé, Câble de configuration avec transducteur RS-232 à USB pour le raccordement d'un raccord de configuration de capteur (M8, 4 pôles) à l'interface USB d'un PC</li> </ul>	DSL-8U04G10M025KM1	6034575
	<ul style="list-style-type: none"> <li><b>Mode de raccordement tête A:</b> Connecteur mâle, M8, 4 pôles, droit</li> <li><b>Mode de raccordement tête B:</b> Connecteur mâle, USB-A, droit</li> <li><b>Câble:</b> 2 m, 4 fils, PVC</li> <li><b>Description:</b> Non blindé, Câble de configuration avec transducteur RS-232 à USB pour le raccordement d'un raccord de configuration de capteur (M8, 4 pôles) à l'interface USB d'un PC</li> </ul>	DSL-8U04G02M025KM1	6034574
	<ul style="list-style-type: none"> <li><b>Description:</b> Sans câble, pas pour utilisation de codeurs incrémentaux, mémoire de configuration intégrée, pour S3000 Standard, Advanced, Remote, Professional et Expert</li> </ul>	SX0A-A0000B	2023797
	<ul style="list-style-type: none"> <li><b>Mode de raccordement tête A:</b> Extrémité de câble ouverte</li> <li><b>Mode de raccordement tête B:</b> Extrémité de câble ouverte</li> <li><b>Contenu de la livraison:</b> Au mètre</li> <li><b>Câble:</b> 2 fils, torsadé(e)s par paires, 120 ohms, PVC</li> <li><b>Description:</b> Blindé</li> <li><b>Remarque:</b> Convient à la communication EFI</li> </ul>	Câble de raccordement EFI	6029448
	<ul style="list-style-type: none"> <li><b>Câble:</b> 5 m, 13 fils, PVC</li> <li><b>Description:</b> Précâblé, pas pour utilisation de codeurs incrémentaux, mémoire de configuration intégrée, non blindé, pour S3000 Advanced</li> <li><b>Raccordement:</b> Extrémité de câble ouverte</li> </ul>	SX0A-B1305B	2027172
	<ul style="list-style-type: none"> <li><b>Câble:</b> 10 m, 13 fils, PVC</li> <li><b>Description:</b> Précâblé, pas pour utilisation de codeurs incrémentaux, mémoire de configuration intégrée, non blindé, pour S3000 Advanced</li> <li><b>Raccordement:</b> Extrémité de câble ouverte</li> </ul>	SX0A-B1310B	2027173
	<ul style="list-style-type: none"> <li><b>Câble:</b> 20 m, 13 fils, PVC</li> <li><b>Description:</b> Précâblé, pas pour utilisation de codeurs incrémentaux, mémoire de configuration intégrée, non blindé, pour S3000 Advanced</li> <li><b>Raccordement:</b> Extrémité de câble ouverte</li> </ul>	SX0A-B1320B	2027815

	Description succincte	Type	Référence
	<ul style="list-style-type: none"> <li>• <b>Mode de raccordement tête A:</b> Extrémité de câble ouverte</li> <li>• <b>Mode de raccordement tête B:</b> Extrémité de câble ouverte</li> <li>• <b>Contenu de la livraison:</b> Au mètre</li> <li>• <b>Câble:</b> 13 fils, AWG20, PVC</li> <li>• <b>Description:</b> Non blindé</li> </ul>	Câble de raccordement	6025729
	<ul style="list-style-type: none"> <li>• <b>Mode de raccordement tête A:</b> Extrémité de câble ouverte</li> <li>• <b>Mode de raccordement tête B:</b> Extrémité de câble ouverte</li> <li>• <b>Contenu de la livraison:</b> Au mètre</li> <li>• <b>Câble:</b> 17 fils, AWG20, PVC</li> <li>• <b>Description:</b> Non blindé</li> </ul>	Câble de raccordement	6025730

## SICK EN BREF

SICK est l'un des principaux fabricants de capteurs et de solutions de détection intelligents pour les applications industrielles. Notre gamme unique de produits et de services vous fournit tous les outils dont vous avez besoin pour la gestion sûre et efficace de vos processus, la protection des personnes contre les accidents et la prévention des dommages environnementaux.

Nous possédons une vaste expérience dans de nombreux secteurs et connaissons vos processus et vos exigences. Nous sommes en mesure de vous proposer les capteurs intelligents qui répondent parfaitement à vos besoins. Nos solutions systèmes sont testées et améliorées dans des centres d'application situés en Europe, en Asie et en Amérique du Nord afin de satisfaire pleinement nos clients. Cette rigueur a fait de notre entreprise un fournisseur et partenaire de développement fiable.

Nous proposons également une gamme complète de services : les SICK LifeTime Services vous accompagnent tout au long du cycle de vie de vos machines et vous garantissent sécurité et productivité.

**C'est ainsi que nous concevons la détection intelligente.**

## DANS LE MONDE ENTIER, PRÈS DE CHEZ VOUS :

Interlocuteurs et autres sites sur → [www.sick.com](http://www.sick.com)