

VFS60E-T4AJ01024

VFS60

SYSTÈMES FEEDBACK-MOTEUR ROTATIFS INCRÉMENTAUX

SICK
Sensor Intelligence.



Informations de commande

Type	Référence
VFS60E-T4AJ01024	1036150

Autres modèles d'appareil et accessoires → www.sick.com/VFS60

illustration non contractuelle



Caractéristiques techniques détaillées

Performance

Nombre de traits par tour	1.024
Signal de référence, nombre	1
Signal de référence, position	90° liaison électrique, logique avec A et B
Déviati on du pas de mesure	± 0,2°

Interfaces

Interface de communication	Incrémental
-----------------------------------	-------------

Caractéristiques électriques

Mode de raccordement	Câble, 8 fils, radial, 0,5 m ¹⁾
Tension d'alimentation	4,5 V ... 5,5 V
Consommation	40 mA ²⁾
Fréquence de sortie maximale	≤ 300 kHz
Courant de charge maximal	≤ 30 mA

¹⁾ Le raccordement de câble universel est positionné de sorte qu'une pose sans pli soit possible dans le sens radial ou axial.

²⁾ Sans charge.

Caractéristiques mécaniques

Diamètre de l'axe	10 mm
Matériau, arbre	Plastique
Type de bride / bras de couple	Standard
Dimensions	Voir le plan coté
Poids	+ 0,2 kg
Moment d'inertie du rotor	40 gcm ²
Vitesse de fonctionnement	9.000 min ⁻¹ ¹⁾
Accélération angulaire	≤ 500.000 rad/s ²
Couple de fonctionnement	0,6 Ncm (+20 °C)
Couple de démarrage	+ 0,8 Ncm (+20 °C)

¹⁾ Tenir compte d'un autoréchauffement de 3,3 K à 1.000 tr/min lors de la détermination de la plage de température de fonctionnement.

Mouvement admissible de l'arbre de l'élément d'entraînement, statique	± 0,3 mm radial ± 0,5 mm axial
Mouvement admissible de l'arbre de l'élément d'entraînement, dynamique	± 0,1 mm radial ± 0,2 mm axial
Durée de vie des roulements à billes	3,0 x 10 ⁹ tours

¹⁾ Tenir compte d'un autoréchauffement de 3,3 K à 1.000 tr/min lors de la détermination de la plage de température de fonctionnement.

Caractéristiques ambiantes

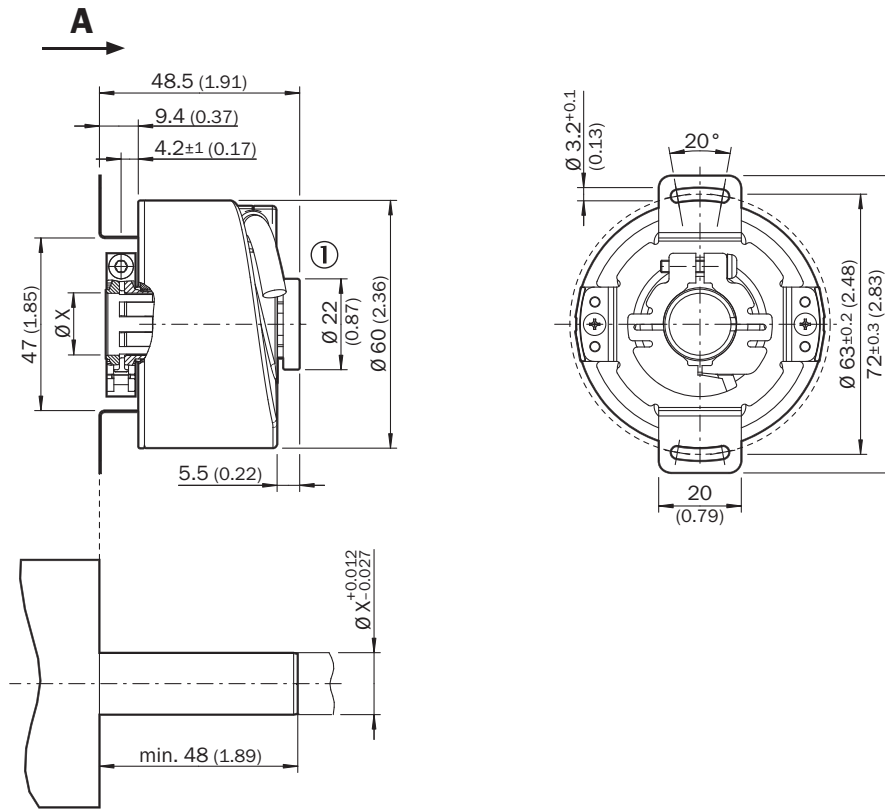
Plage de température de fonctionnement	-30 °C ... +100 °C
Plage de température de stockage	-40 °C ... +100 °C, sans emballage
Humidité relative/condensation	90 %, condensation inadmissible
Résistance aux chocs	70 g, 6 ms (selon EN 60068-2-27)
Plage de fréquence de la résistance aux vibrations	30 g, 10 Hz ... 2.000 Hz (EN 60068-2-6)
CEM	Selon EN 61000-6-2 et EN 61000-6-4
Indice de protection	IP65, côté arbre (CEI 60529) IP65, côté boîtier départ de câble (CEI 60529)

Classifications

eCI@ss 5.0	27270501
eCI@ss 5.1.4	27270501
eCI@ss 6.0	27270590
eCI@ss 6.2	27270590
eCI@ss 7.0	27270501
eCI@ss 8.0	27270501
eCI@ss 8.1	27270501
eCI@ss 9.0	27270501
eCI@ss 10.0	27273805
eCI@ss 11.0	27273901
eCI@ss 12.0	27273901
ETIM 5.0	EC001486
ETIM 6.0	EC001486
ETIM 7.0	EC001486
ETIM 8.0	EC001486
UNSPSC 16.0901	41112113

Plan coté (Dimensions en mm (inch))





Axe creux traversant, pince à arbre creux en plastique, câble



Tolérances générales selon ISO 2768-mk

Accessoires recommandés

Autres modèles d'appareil et accessoires → www.sick.com/VFS60

	Description succincte	Type	Référence
Outils de programmation et de configuration			
	Outil de programmation sVip® LAN pour tous les systèmes Feedback-moteur	PGT-11-S LAN	1057324
Brides			
	Bras de couple, 1 côté, trou oblong, rayon de trou 33 mm - 48,5 mm, largeur de trou 5,1 mm	BEF-DS01DFS/VFS	2047428
	Bras de couple, 1 côté, trou oblong, rayon de trou 32,25 mm - 141,75 mm, largeur de trou 5,1 mm	BEF-DS02DFS/VFS	2047430
	Bras de couple, 1 côté, trou oblong, rayon de trou 33 mm - 211,9 mm, largeur de trou 5,1 mm	BEF-DS03DFS/VFS	2047431

	Description succincte	Type	Référence
Connecteurs et câbles			
	Tête A: Connecteur femelle, M23, 9 pôles, droit Câble: HIPERFACE [®] , SSI, incrémental, blindé	DOS-2309-G	6028533
	Tête A: Connecteur femelle, M23, 12 pôles, droit Câble: HIPERFACE [®] , SSI, incrémental, blindé	DOS-2312-G	6027538
	Tête A: Connecteur femelle, M23, 12 pôles, soudé Câble: HIPERFACE [®] , SSI, incrémental, blindé	DOS-2312-W01	2072580
	Tête A: connecteur mâle, M23, 12 pôles, droit Câble: HIPERFACE [®] , SSI, incrémental, RS-422, blindé	STE-2312-G	6027537
	Tête A: câble Tête B: extrémité de câble ouverte Câble: SSI, incrémental, HIPERFACE [®] , PUR, sans halogène, blindé	LTG-2308-MWENC	6027529
	Tête A: câble Tête B: extrémité de câble ouverte Câble: SSI, incrémental, PUR, blindé	LTG-2411-MW	6027530
	Tête A: câble Tête B: extrémité de câble ouverte Câble: SSI, incrémental, PUR, sans halogène, blindé	LTG-2512-MW	6027531
	Tête A: câble Tête B: extrémité de câble ouverte Câble: SSI, TTL, HTL, incrémental, PUR, sans halogène, blindé	LTG-2612-MW	6028516
	Tête A: Connecteur femelle, JST, 8 pôles, droit Tête B: extrémité de câble ouverte Câble: incrémental, PUR, sans halogène, blindé, 3 m	DOL-0J08-G03MAA3	2046875
	Tête A: Connecteur femelle, JST, 8 pôles, droit Tête B: extrémité de câble ouverte Câble: incrémental, SSI, PUR, sans halogène, blindé, 5 m	DOL-0J08-G05MAA3	2046876
	Tête A: Connecteur femelle, JST, 8 pôles, droit Tête B: extrémité de câble ouverte Câble: incrémental, SSI, PUR, sans halogène, blindé, 0,5 m	DOL-0J08-G0M5AA3	2046873
	Tête A: Connecteur femelle, JST, 8 pôles, droit Tête B: extrémité de câble ouverte Câble: incrémental, SSI, PUR, sans halogène, blindé, 10 m	DOL-0J08-G10MAA3	2046877
	Tête A: Connecteur femelle, JST, 8 pôles, droit Tête B: extrémité de câble ouverte Câble: incrémental, PUR, sans halogène, blindé, 1,5 m	DOL-0J08-G1M5AA3	2046874
	Tête A: Connecteur femelle, M23, 12 pôles, droit Tête B: extrémité de câble ouverte Câble: incrémental, PUR, blindé, 2 m	DOL-2312-G02MLA3	2030682
	Tête A: Connecteur femelle, M23, 12 pôles, droit Tête B: extrémité de câble ouverte Câble: incrémental, PUR, sans halogène, blindé, 3 m	DOL-2312-G03MMA3	2029213
	Tête A: Connecteur femelle, M23, 12 pôles, droit Tête B: extrémité de câble ouverte Câble: incrémental, PUR, sans halogène, blindé, 5 m	DOL-2312-G05MMA3	2029214
	Tête A: Connecteur femelle, M23, 12 pôles, droit Tête B: extrémité de câble ouverte Câble: incrémental, PUR, blindé, 7 m	DOL-2312-G07MLA3	2030685
	Tête A: Connecteur femelle, M23, 12 pôles, droit Tête B: extrémité de câble ouverte Câble: incrémental, PUR, blindé, 10 m	DOL-2312-G10MLA3	2030688

	Description succincte	Type	Référence
	Tête A: Connecteur femelle, M23, 12 pôles, droit Tête B: extrémité de câble ouverte Câble: incrémental, PUR, sans halogène, blindé, 10 m	DOL-2312-G10MMA3	2029215
	Tête A: Connecteur femelle, M23, 12 pôles, droit Tête B: extrémité de câble ouverte Câble: incrémental, PUR, blindé, 15 m	DOL-2312-G15MLA3	2030692
	Tête A: Connecteur femelle, M23, 12 pôles, droit Tête B: extrémité de câble ouverte Câble: incrémental, PUR, sans halogène, blindé, 1,5 m	DOL-2312-G1M5MA3	2029212
	Tête A: Connecteur femelle, M23, 12 pôles, droit Tête B: extrémité de câble ouverte Câble: incrémental, PUR, blindé, 20 m	DOL-2312-G20MLA3	2030695
	Tête A: Connecteur femelle, M23, 12 pôles, droit Tête B: extrémité de câble ouverte Câble: incrémental, PUR, sans halogène, blindé, 20 m	DOL-2312-G20MMA3	2029216
	Tête A: Connecteur femelle, M23, 12 pôles, droit Tête B: extrémité de câble ouverte Câble: incrémental, PUR, blindé, 25 m	DOL-2312-G25MLA3	2030699
	Tête A: Connecteur femelle, M23, 12 pôles, droit Tête B: extrémité de câble ouverte Câble: incrémental, PUR, blindé, 30 m	DOL-2312-G30MLA3	2030702
	Tête A: Connecteur femelle, M23, 12 pôles, droit Tête B: extrémité de câble ouverte Câble: incrémental, PUR, sans halogène, blindé, 30 m	DOL-2312-G30MMA3	2029217
	Tête A: Connecteur femelle, JST, 8 pôles, droit Tête B: connecteur mâle, M23, 17 pôles, droit Câble: incrémental, non blindé, 1 m	DSL-2317-G01MJB7	2071332
	Tête A: Connecteur femelle, bornier, 8 pôles, droit Tête B: connecteur mâle, M23, 17 pôles, droit Câble: incrémental, non blindé, 1 m	DSL-2317-G01MJC7	2071331
	Tête A: Connecteur femelle, JST, 8 pôles, droit Tête B: connecteur mâle, M23, 12 pôles, droit Câble: incrémental, PUR, sans halogène, blindé, 1 m	STL-2312-G01MAA3	2061622
	Tête A: Connecteur femelle, JST, 8 pôles, droit Tête B: connecteur mâle, M23, 12 pôles, droit Câble: incrémental, PUR, sans halogène, blindé, 2 m	STL-2312-G02MAA3	2061504
	Tête A: Connecteur femelle, JST, 8 pôles, droit Tête B: connecteur mâle, M23, 12 pôles, droit Câble: incrémental, PUR, sans halogène, blindé, 0,35 m	STL-2312-GM35AA3	2061621
	Tête A: connecteur mâle, M12, 2 pôles, coudé, Codage B Tête B: extrémité de câble ouverte Câble: bus de terrain, PROFIBUS DP, PUR, sans halogène, blindé, 5 m	YN2B22-050PB1XLEAX	2106277
	Tête A: connecteur mâle, M12, 2 pôles, coudé, Codage B Tête B: extrémité de câble ouverte Câble: bus de terrain, PROFIBUS DP, PUR, sans halogène, blindé, 10 m	YN2B22-100PB1XLEAX	2106278

SICK EN BREF

SICK est l'un des principaux fabricants de capteurs et de solutions de détection intelligents pour les applications industrielles. Notre gamme unique de produits et de services vous fournit tous les outils dont vous avez besoin pour la gestion sûre et efficace de vos processus, la protection des personnes contre les accidents et la prévention des dommages environnementaux.

Nous possédons une vaste expérience dans de nombreux secteurs et connaissons vos processus et vos exigences. Nous sommes en mesure de vous proposer les capteurs intelligents qui répondent parfaitement à vos besoins. Nos solutions systèmes sont testées et améliorées dans des centres d'application situés en Europe, en Asie et en Amérique du Nord afin de satisfaire pleinement nos clients. Cette rigueur a fait de notre entreprise un fournisseur et partenaire de développement fiable.

Nous proposons également une gamme complète de services : les SICK LifeTime Services vous accompagnent tout au long du cycle de vie de vos machines et vous garantissent sécurité et productivité.

C'est ainsi que nous concevons la détection intelligente.

DANS LE MONDE ENTIER, PRÈS DE CHEZ VOUS :

Interlocuteurs et autres sites sur → www.sick.com