

PGT-13-S

APPAREILS DE PROGRAMMATION

SICK
Sensor Intelligence.



Informations de commande

Type	Référence
PGT-13-S	1113462

Autres modèles d'appareil et accessoires → www.sick.com/PGT-13-S

Caractéristiques techniques détaillées

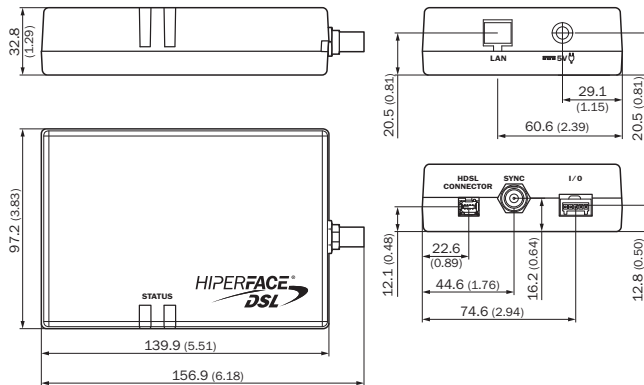
Classifications

UNSPSC 16.0901	32151707
----------------	----------

Caractéristiques

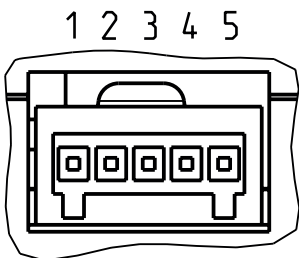
Description	Outil de programmation pour systèmes Feedback-moteur avec l'interface de communication HIPERFACE DSL®
Convient pour	EDS/EDM35, EES/EEM37, EKS/EKM36, EFS/EFM50, ETL70, sHub®
Contenu de la livraison	1x Outil de programmation PGT-13-S, 1x bloc d'alimentation 100-240 V CA / 5 V CC, adaptateur primaire (Europe), câble Ethernet 3 m, câble de raccordement pour le système Feed-back-moteur
Dimensions (l x H x L)	97,2 mm 32,8 mm 139,4 mm

Plan coté (Dimensions en mm (inch))

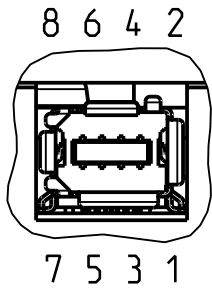


Affectation des broches

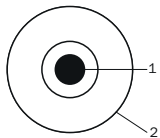
PORT E/S



HIPERFACE DSL® IN/OUT

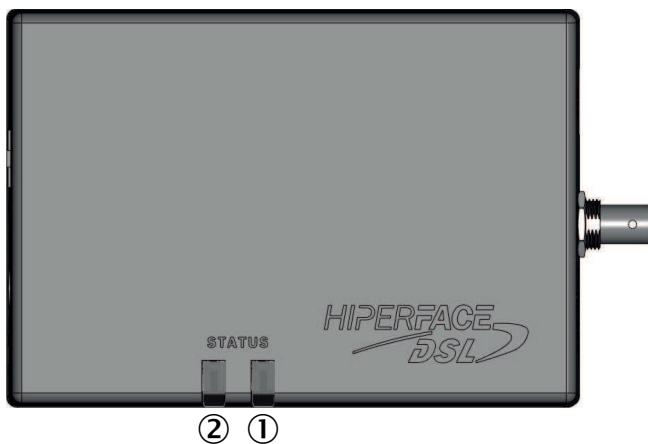


Entrée SYNC



Instructions de montage

LED



Aucune importance en mode Emulateur, durablement allumé en rouge.

Accessoires recommandés

Autres modèles d'appareil et accessoires → www.sick.com/PGT-13-S

Description succincte	Type	Référence
Divers		
<ul style="list-style-type: none"> Famille de produits: Accessoires de montage Description: Clip pour profilé chapeau pour PGT-13-S, supports de serrage et d'alignement pour profilé chapeau 	HBEF-HPS-PGT-13-S	2123739

Description succincte	Type	Référence
<ul style="list-style-type: none"> • Mode de raccordement tête A: Connecteur mâle, JST, 4 pôles, droit • Mode de raccordement tête B: Connecteur mâle, Mini Industrial I/O, 8 pôles, droit • Type de signal: HIPERFACE DSL[®] • Câble: 1 m • Description: HIPERFACE DSL[®], blindé 	YFJSA4-010EG1MMIA8	2117790
<ul style="list-style-type: none"> • Mode de raccordement tête A: Connecteur mâle, M12, 4 pôles, droit • Mode de raccordement tête B: Connecteur mâle, Mini Industrial I/O, 8 pôles, droit • Type de signal: HIPERFACE DSL[®] • Câble: 1 m • Description: HIPERFACE DSL[®], blindé • Domaine d'utilisation: Domaine de l'huile/des lubrifiants, robots, Mode chaîne porte-câble 	YF2A24-020UB4MMIA8	2124673

SICK EN BREF

SICK est l'un des principaux fabricants de capteurs et de solutions de détection intelligents pour les applications industrielles. Notre gamme unique de produits et de services vous fournit tous les outils dont vous avez besoin pour la gestion sûre et efficace de vos processus, la protection des personnes contre les accidents et la prévention des dommages environnementaux.

Nous possédons une vaste expérience dans de nombreux secteurs et connaissons vos processus et vos exigences. Nous sommes en mesure de vous proposer les capteurs intelligents qui répondent parfaitement à vos besoins. Nos solutions systèmes sont testées et améliorées dans des centres d'application situés en Europe, en Asie et en Amérique du Nord afin de satisfaire pleinement nos clients. Cette rigueur a fait de notre entreprise un fournisseur et partenaire de développement fiable.

Nous proposons également une gamme complète de services : les SICK LifeTime Services vous accompagnent tout au long du cycle de vie de vos machines et vous garantissent sécurité et productivité.

C'est ainsi que nous concevons la détection intelligente.

DANS LE MONDE ENTIER, PRÈS DE CHEZ VOUS :

Interlocuteurs et autres sites sur → www.sick.com