



LBV320-XXTZFRANX00700

LBV300

CAPTEURS DE NIVEAU

SICK
Sensor Intelligence.



illustration non contractuelle



Informations de commande

Type	Référence
LBV320-XXTZFRANX00700	6042644

Autres modèles d'appareil et accessoires → www.sick.com/LBV300

Caractéristiques techniques détaillées

Caractéristiques

Milieu	Produits en vrac
Type de détection	Niveau limite
Longueur de sonde	700 mm
Pression du process	-1 bar ... 6 bar
Température de process	-20 °C ... +80 °C
Densité du matériau de remplissage	≥ 0,008 g/cm ³
Taille des particules	< 10 mm
Résistance à la traction	≤ 3.000 N

Performance

Précision de l'élément de mesure	± 10 mm
Reproductibilité	≤ 5 mm
Temps de réponse	500 ms lors de la détection / 1.000 ms lors de la libération
MTBF	4,61*10 ⁶ h

Électrique

Consommation	5 mA ... 30 mA
Durée d'initialisation	< 2 s
Classe de protection VDE 1	✓
Mode de raccordement	½" NPT
Signal de sortie	Double relais (DPDT)
Tension d'alimentation	Double relais (DPDT): 20 V DC ... 72 V DC / 20 V AC ... 253 V AC
Hystérésis	10 mm
Courant de sortie	> 10 µA; < 3A AC, 1A DC
Charge inductive	750 VA 54 W
Charge capacitive	750 VA 54 W
Charge contact	50 mW min. / 750 VA, 54 W max.
Indice de protection	IP66 / IP67

Mécanique

Raccord process	Bride DN 100 PN 6 forme C, DIN2501/ 316L
Matériau du boîtier	Aluminium
Matériau du capteur	Acier inoxydable 1.4404, 14462, PUR

Caractéristiques ambiantes

Température de fonctionnement	-40 °C ... +80 °C
Température ambiante d'entreposage	-40 °C ... +80 °C

Classifications

ECLASS 5.0	27273202
ECLASS 5.1.4	27273202
ECLASS 6.0	27273202
ECLASS 6.2	27273202
ECLASS 7.0	27273202
ECLASS 8.0	27273202
ECLASS 8.1	27273202
ECLASS 9.0	27273202
ECLASS 10.0	27273202
ECLASS 11.0	27273202
ECLASS 12.0	27273106
ETIM 5.0	EC002654
ETIM 6.0	EC002654
ETIM 7.0	EC002654
ETIM 8.0	EC002654
UNSPSC 16.0901	41111938

Désignation

Désignation LBV320

Homologation

XX	sans
CX	ATEX II 1G, ½ G, 2G Ex ia IIC T6
CK	ATEX II 1G, ½ G, 2G Ex ia IIC T6+ATEX II 1/2D IP6X T
GX	ATEX II ½ D IP6X T

Version/température du processus

C	Câble PUR, détection de matières solides dans l'eau / -20 °C ... +80 °C
H	Câble FEP / -40 °C ... +150 °C
T	Câble PUR / -20 °C ... +80 °C

Raccord process/matériau

XX	sans / 316L
GD	Filetage G 1 ½ A, PN 16 / 316L
ND	Filetage 1 ½" NPT, PN 16 / 316L
EF	Bride DN 50, PN 40, forme C, DIN 2501 / 316L
KF	Bride DN 80, PN 40, forme C, DIN 2501 / 316L
ZF	Bride DN 100, PN 6, forme C, DIN 2501 / 316L
MF	Bride DN 100, PN 16, forme C, DIN 2501 / 316L
OF	Bride DN 100, PN 40, forme C, DIN 2501 / 316L
QF	Bride DN 150, PN 16, forme C, DIN 2501 / 316L
2F	Bride DN 200, PN 10, forme C, DIN 2501 / 316L
EK	Bride DN 50, PN 40, EN 1092-1, forme B1 / 316L
HA	Bride 2", 150lb RF, ANSI B16.5 / 316L

LBV320 avec câble porteur PUR, version à filetage G 1½ A (DIN ISO 228/1)

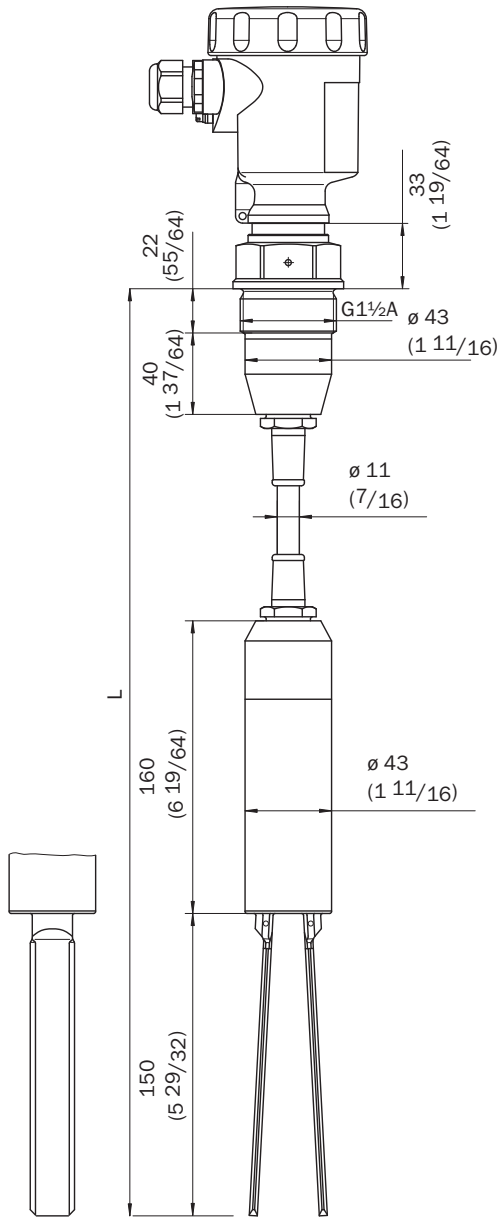
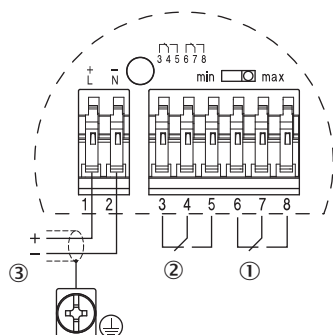


Schéma de raccordement

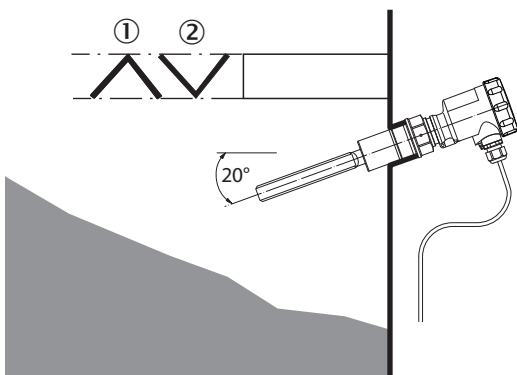
Schéma de raccordement du double-relais



- ① Sortie relais
- ② Sortie relais
- ③ Alimentation électrique

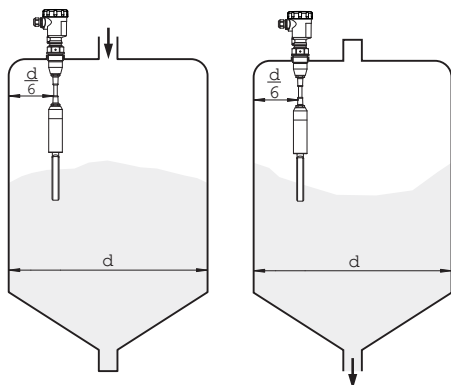
Instructions de montage

Montage horizontal

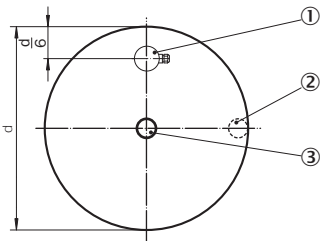
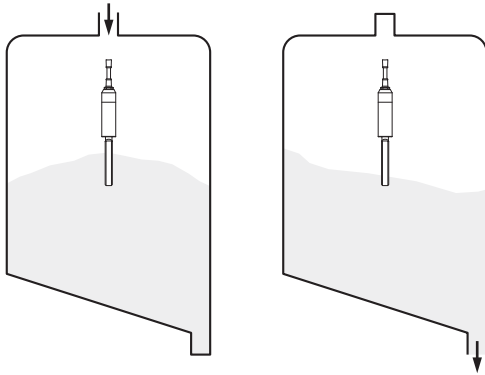


- ① Tôle de protection
- ② Tôle de protection concave pour les produits en vrac abrasifs

LBV320 remplissage et vidage au milieu

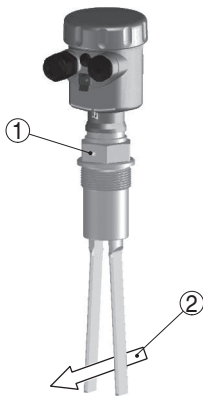


Remplissage au milieu, vidage par le côté



- ① LBV320
- ② Ouverture de vidage
- ③ Ouverture de remplissage


Orientation de l'écoulement des lames vibrantes



- ① Marquage avec version à filetage
- ② Sens de l'écoulement

Accessoires recommandés

Autres modèles d'appareil et accessoires → www.sick.com/LBV300

	Description succincte	Type	Référence
Pièces électroniques			
	Relais doubles (DPDT) : 20 V CC à 72 V CC / 20 à 250 V CA	ECD-RE-LB-VREL-0001	6038666

	Description succincte	Type	Référence
Équerres et plaques de fixation			
	BEF-MU-316G20-ALBV	BEF-MU-316G20-ALBV	5322462

SICK EN BREF

SICK est l'un des principaux fabricants de capteurs et de solutions de détection intelligents pour les applications industrielles. Notre gamme unique de produits et de services vous fournit tous les outils dont vous avez besoin pour la gestion sûre et efficace de vos processus, la protection des personnes contre les accidents et la prévention des dommages environnementaux.

Nous possédons une vaste expérience dans de nombreux secteurs et connaissons vos processus et vos exigences. Nous sommes en mesure de vous proposer les capteurs intelligents qui répondent parfaitement à vos besoins. Nos solutions systèmes sont testées et améliorées dans des centres d'application situés en Europe, en Asie et en Amérique du Nord afin de satisfaire pleinement nos clients. Cette rigueur a fait de notre entreprise un fournisseur et partenaire de développement fiable.

Nous proposons également une gamme complète de services : les SICK LifeTime Services vous accompagnent tout au long du cycle de vie de vos machines et vous garantissent sécurité et productivité.

C'est ainsi que nous concevons la détection intelligente.

DANS LE MONDE ENTIER, PRÈS DE CHEZ VOUS :

Interlocuteurs et autres sites sur → www.sick.com