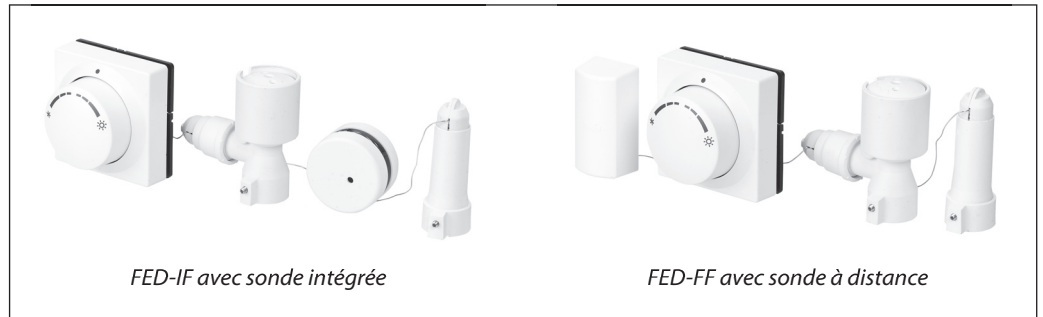


Fiche technique

Régulateur thermostatique séquentiel FED pour circuit de chauffage et de refroidissement

Produits



Le FED est un système de régulation de type proportionnel destiné aux applications dans lesquelles un circuit de chauffage et un circuit de refroidissement sont commandés par un seul et même dispositif.

En plaçant la sonde à distance sur l'air de reprise, on peut obtenir un temps de réponse plus court lors du changement de température, ce qui aura pour résultat un contrôle plus précis de la température.

Le régulateur type FED-IF s'adapte particulièrement aux systèmes radiateurs et plafond rafraîchissant.

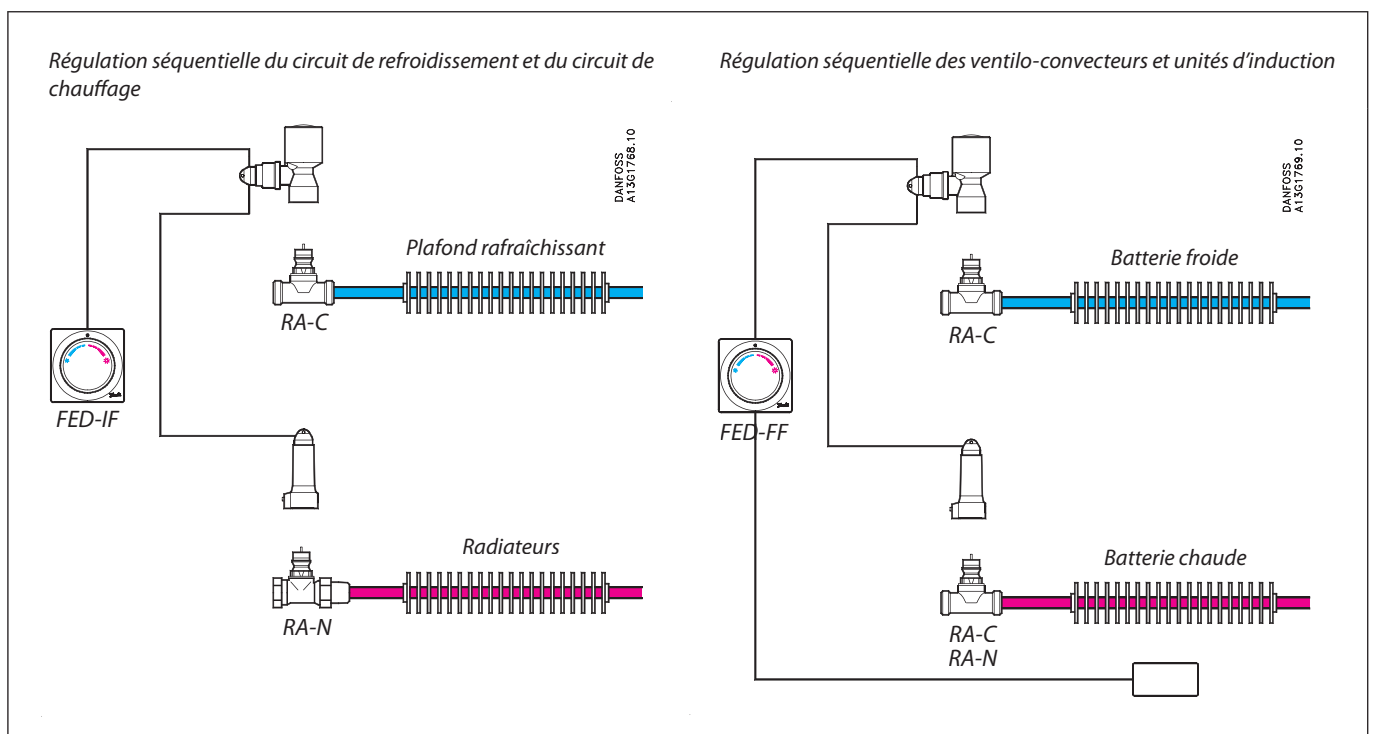
Dans le cas d'utilisation de sonde à distance, la commande peut-être placée directement sur le caisson de l'appareil.

Le régulateur type FED-FF est conçu pour les ventilo-convecteurs ou unités d'induction à deux batteries.

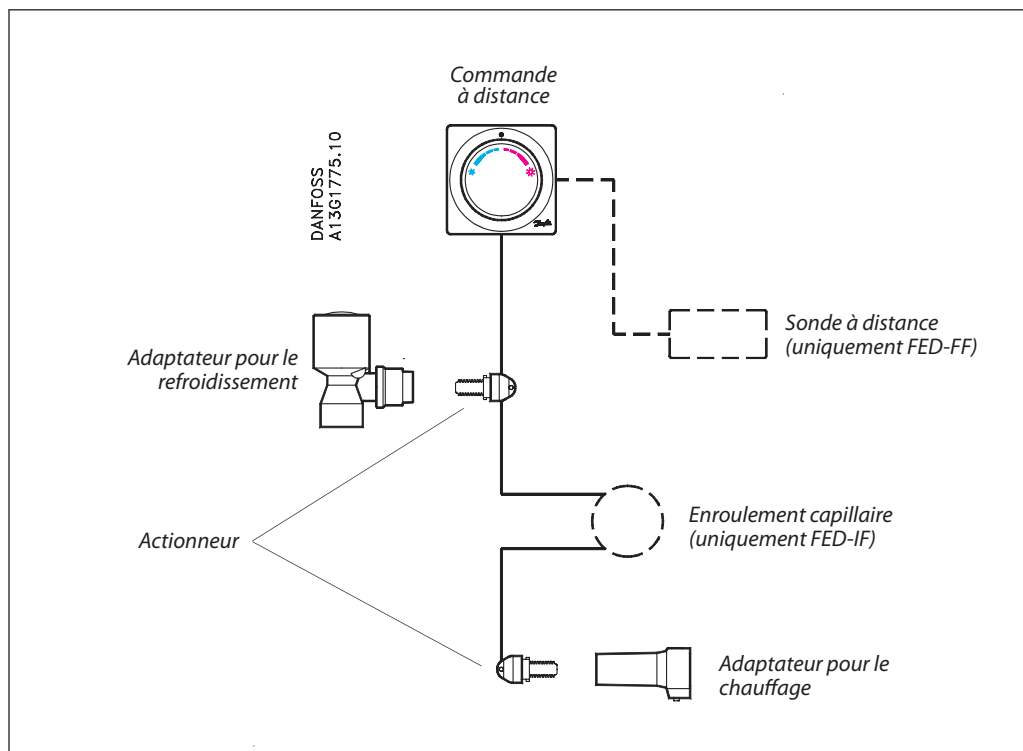
Description

Type	N° de code	Type de sonde	Longueur du capillaire	Plage de réglage
FED-IF	013G5461	Intégrée	7 + 8 m	17 - 27°C
FED-IF	013G5463	Intégrée	4 + 11 m	
FED-IF	013G5469	Intégrée	6 + 11 m	
FED-FF	013G5462	A distance	2 + 2 + 2 m	

Application



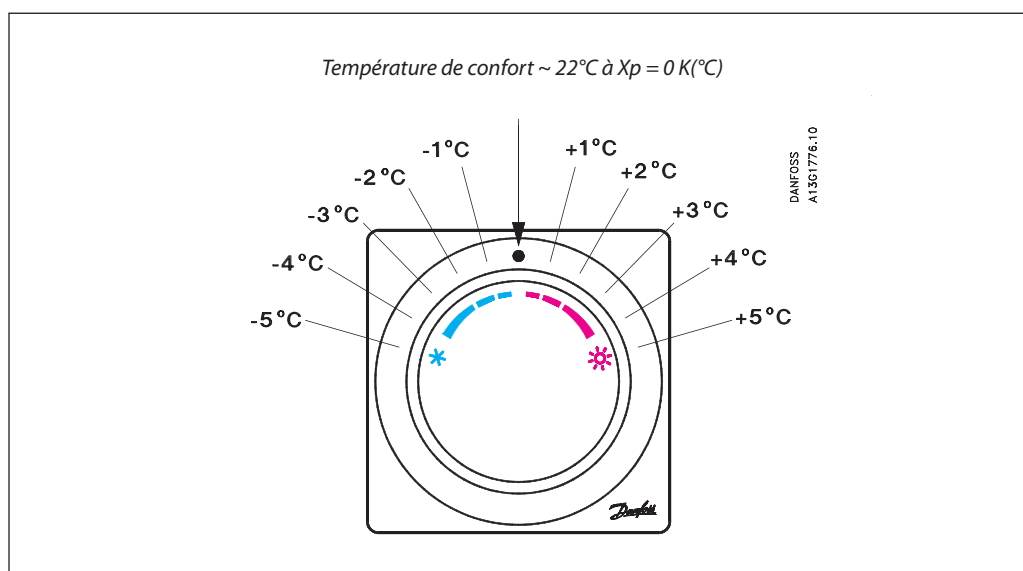
Conception du FED



Le régulateur FED peut-être combiné avec des corps RA-N ou RA-C. Le régulateur FED est équipé d'un système d'inversion pour la commande du circuit de refroidissement. Ce système d'inversion ouvre la vanne du circuit

froid dès que la température devient supérieure à la température de consigne choisie. Dans le circuit chauffage, la vanne s'ouvre dès que la température descend en dessous de la consigne choisie.

Réglage de la température



Le régulateur FED a été développé pour les systèmes séquentiels à eau de chauffage et de refroidissement.

Le régulateur FED est basé sur le principe d'auto-régulation thermostatique.

Les graduations indiquent approximativement les différentes positions de réglage, par rapport à la température de confort qui est d'environ 22° C à Xp = 0 K.

Commande séquentielle

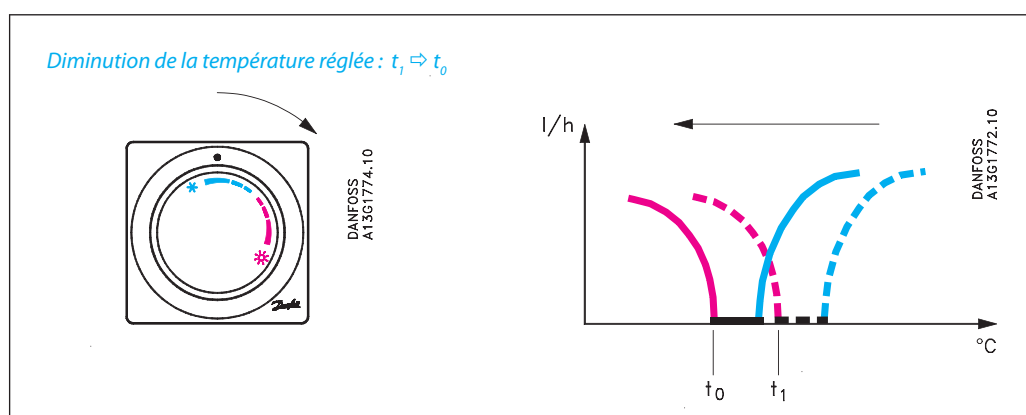
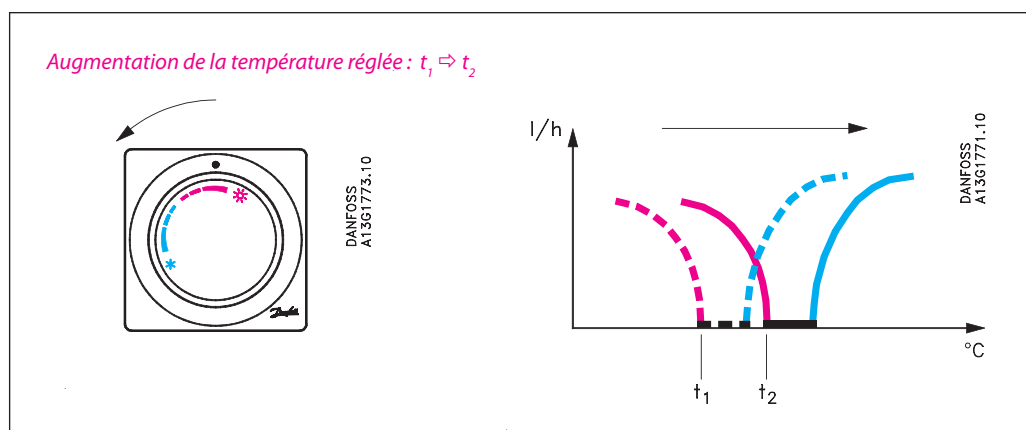
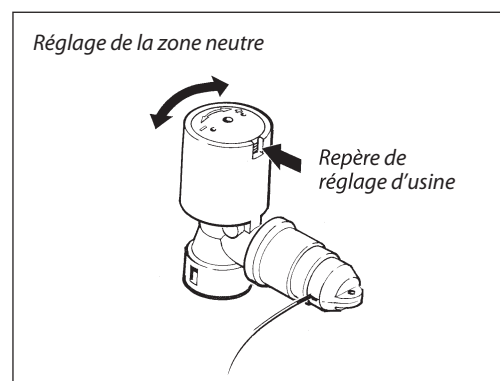
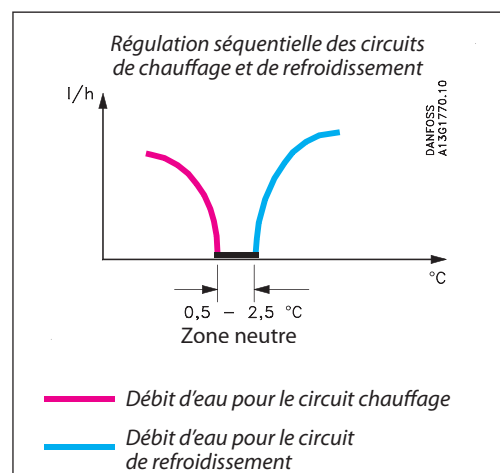
La commande séquentielle est assurée par la sonde dans laquelle une zone neutre est incorporée. Aucune action n'intervient, dans cette zone, ni sur la vanne du circuit chauffage, ni sur la vanne de refroidissement. De cette façon, le chauffage et le refroidissement ne peuvent intervenir simultanément.

La zone neutre se situe, en fonction de la conception du système, dans une plage de 0,5 à 2,5 K. Si la pression différentielle est élevée sur les deux circuits (0,6 bar par exemple), la zone neutre est au minimum. Si la pression différentielle est basse (0,1 bar par exemple), la zone neutre est à son maximum.

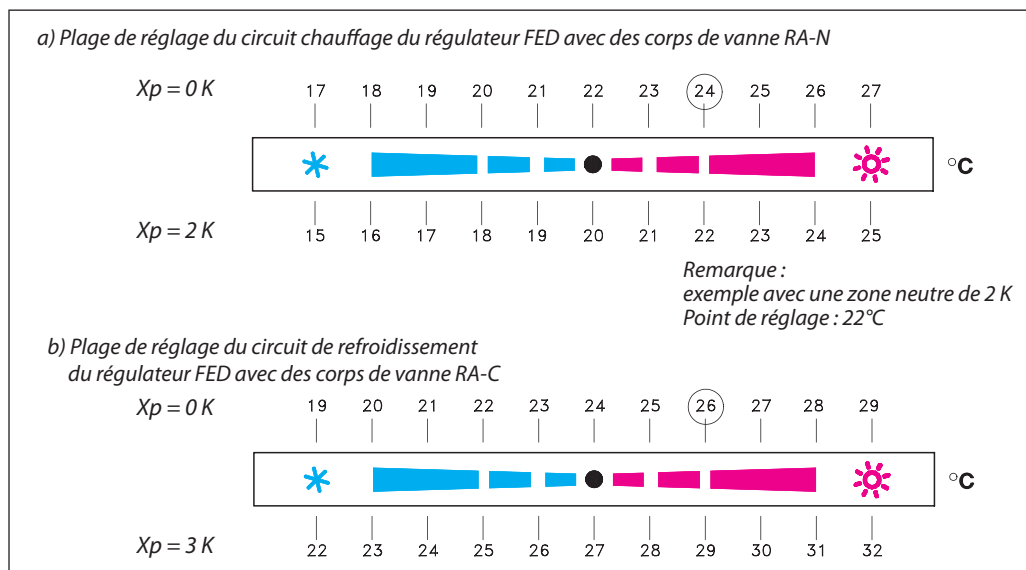
Un ajustement de la zone neutre peut-être obtenue en pivotant le bouton de l'adaptateur de refroidissement à l'aide d'une pince à bec fin. Une rotation dans le sens horaire : augmente la zone neutre ; une rotation dans le sens inverse réduit la zone. Le réglage d'usine de la zone neutre est repéré par le creux du bouton.

La zone neutre nécessaire au bon fonctionnement de l'installation est toujours maintenue, indépendamment du réglage de la température sur le régulateur FED.

Voir également les figures ci-dessous.



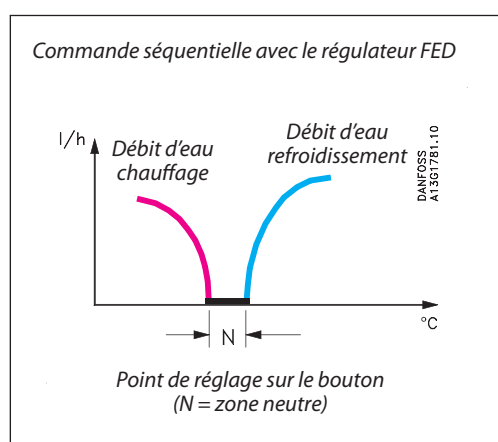
Régulation séquentielle de la température avec le régulateur FED



Le régulateur FED assure une commande séquentielle via deux échelles de température : une pour le circuit de chauffage (a) et une pour le circuit de refroidissement (b).

Un décalage parallèle des deux échelles intervient en pivotant le bouton de réglage. La zone neutre évite que le refroidissement et le chauffage n'interviennent simultanément.

Un réglage dans la zone de température rouge signifie que la position de réglage des deux circuits refroidissement et chauffage est augmentée. Un réglage dans la zone de température bleue abaisse la position de réglage des deux circuits refroidissement et chauffage.



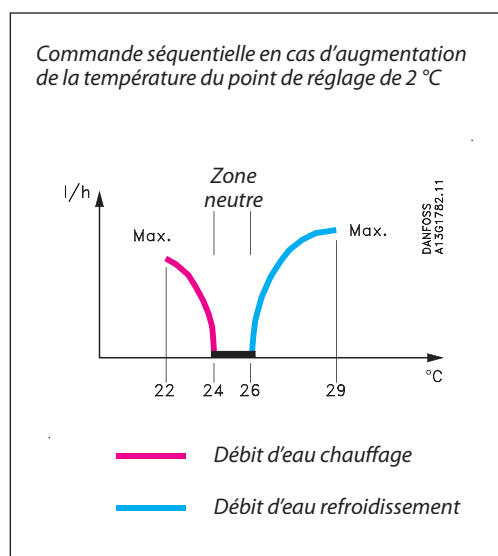
Exemple

Le bouton de réglage de la vanne de chauffage est positionné pour augmenter la température ambiante de 2 °C à partir de 22 °C jusqu'à environ 24 °C à $X_p = 0$ K. Du fait de la zone neutre, la position de réglage de la vanne de refroidissement à $X_p = 0$ K se situe entre 0,5 - 2,5 K plus haut (en fonction de la conception du système).

La vanne du circuit de chauffage s'ouvre à une température du régulateur inférieure à 24 °C. Si une vanne RA-N est montée dans le circuit de chauffage et dimensionnée sur le pré-réglage N, la vanne RA-N donne son plein débit sur une bande P de 2 K, c'est-à-dire une température du régulateur de 22 °C.

Si la zone neutre est par exemple de 2 K, la vanne de circuit de refroidissement commence à s'ouvrir à une température du régulateur supérieure à 26 °C (position de réglage 24 °C + zone neutre de 2 K).

Avec une vanne RA-C dans le circuit de refroidissement (dimensionnée sur un pré-réglage N), la vanne donne son plein débit avec une bande P de 3 K, c'est-à-dire une température du capteur de 29 °C (point de

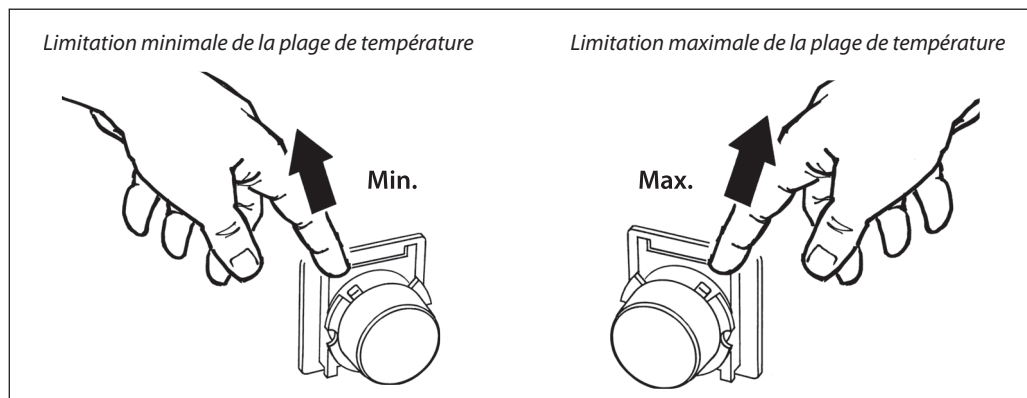


réglage 24 °C + zone neutre de 2 K + bande P de 3 K).

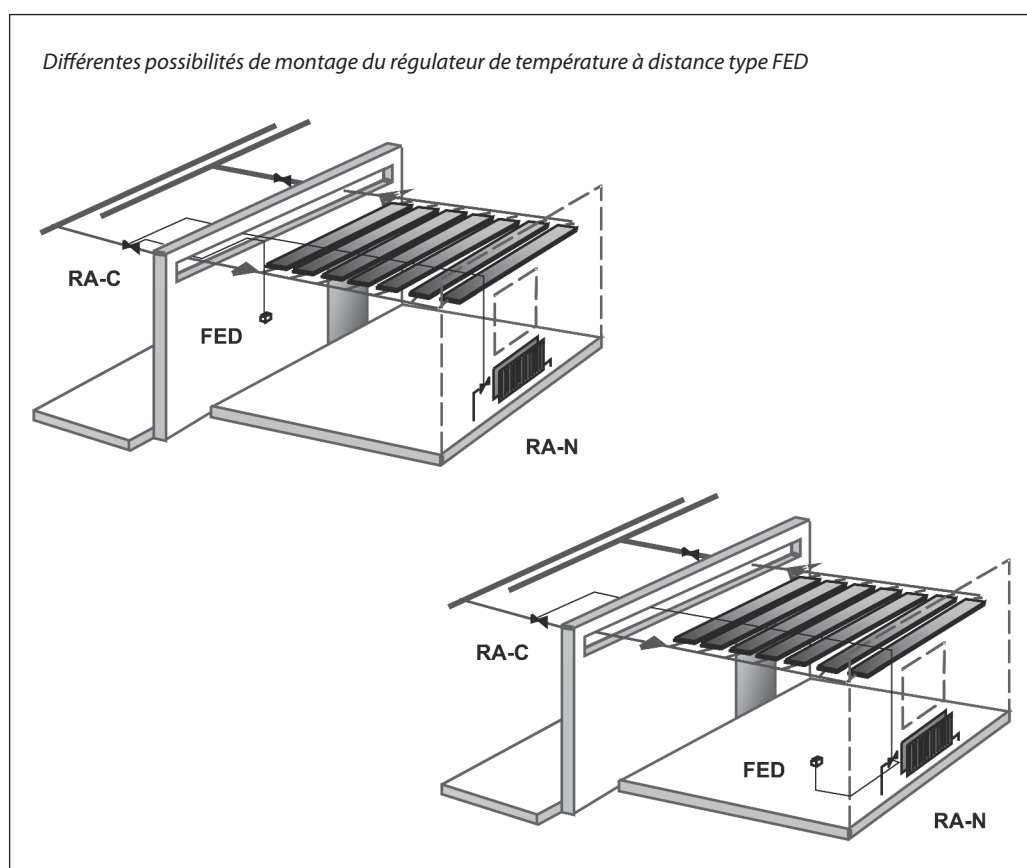
Limitation de la plage de réglage du régulateur FED

La température de réglage de la commande à distance dépend du type de capteur et de corps de vanne utilisés avec la sonde.

Il est très facile de limiter ou de bloquer la température du régulateur à l'aide des dispositifs de blocage intégrés.



Emplacement



Il est possible, grâce :

- aux capillaires souples et résistants d'un diamètre de 0,8 mm et
- au raccordement en série brevetés du capillaire,
- ainsi qu'aux adaptateurs, de régler deux vannes de façon séquentielle

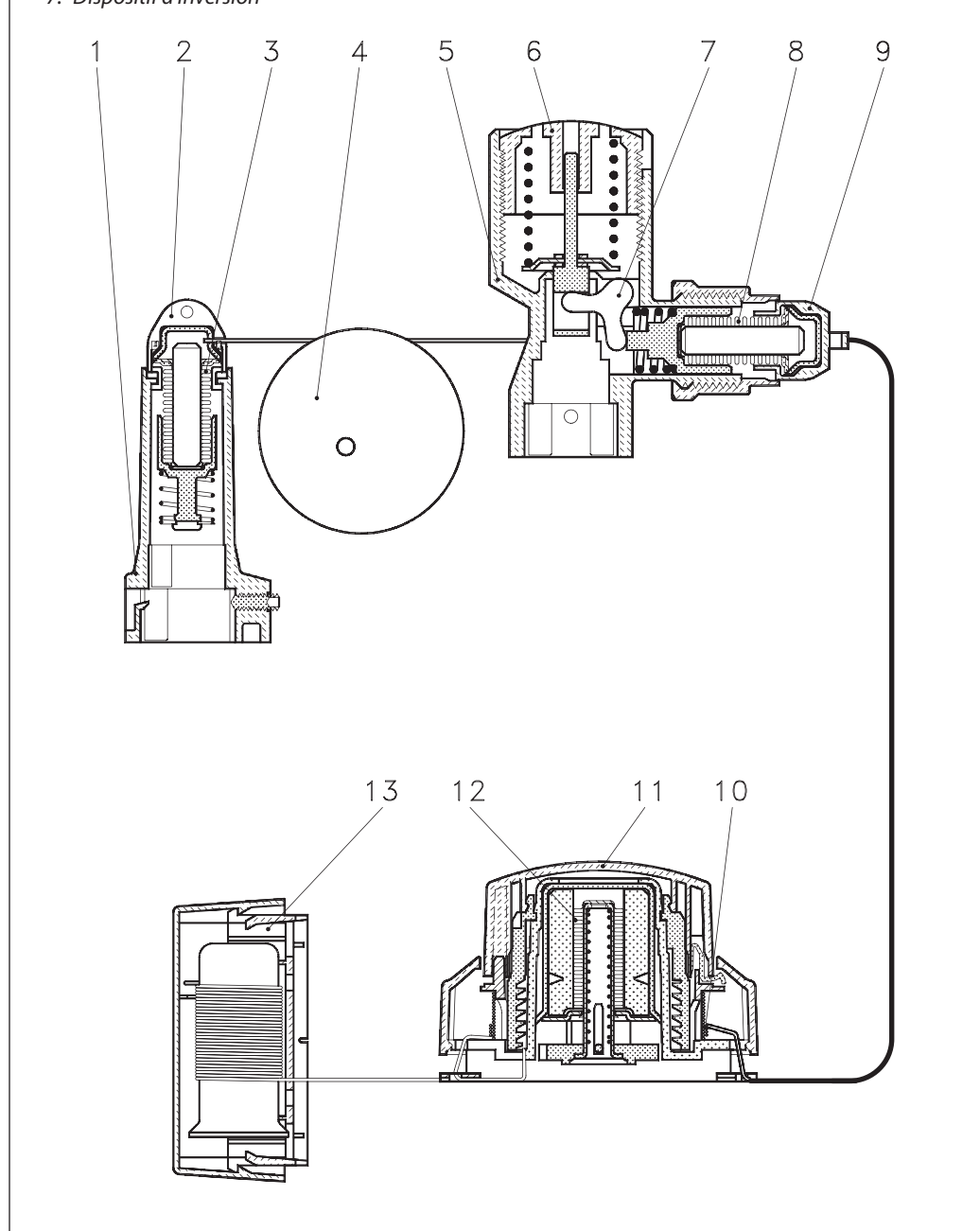
Les régulateurs FED sont fournis avec l'adaptateur de refroidissement le plus près de la sonde de température à distance et avec l'adaptateur de chauffage le plus éloigné.

Il est facile de modifier l'ordre des vannes : Il suffit de desserrer les actionneurs des adaptateurs et de les intervertir.

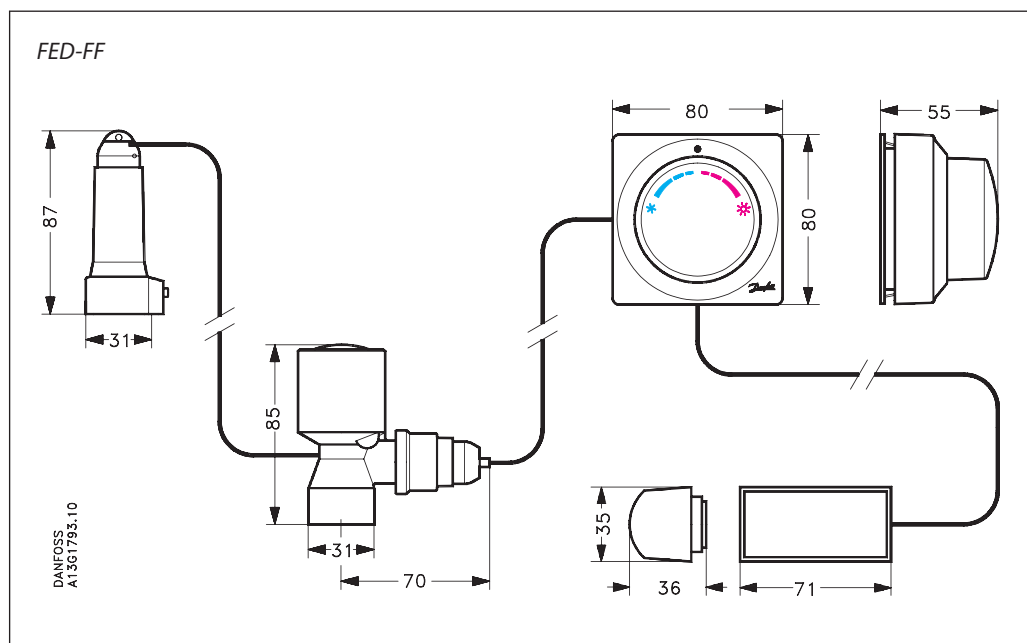
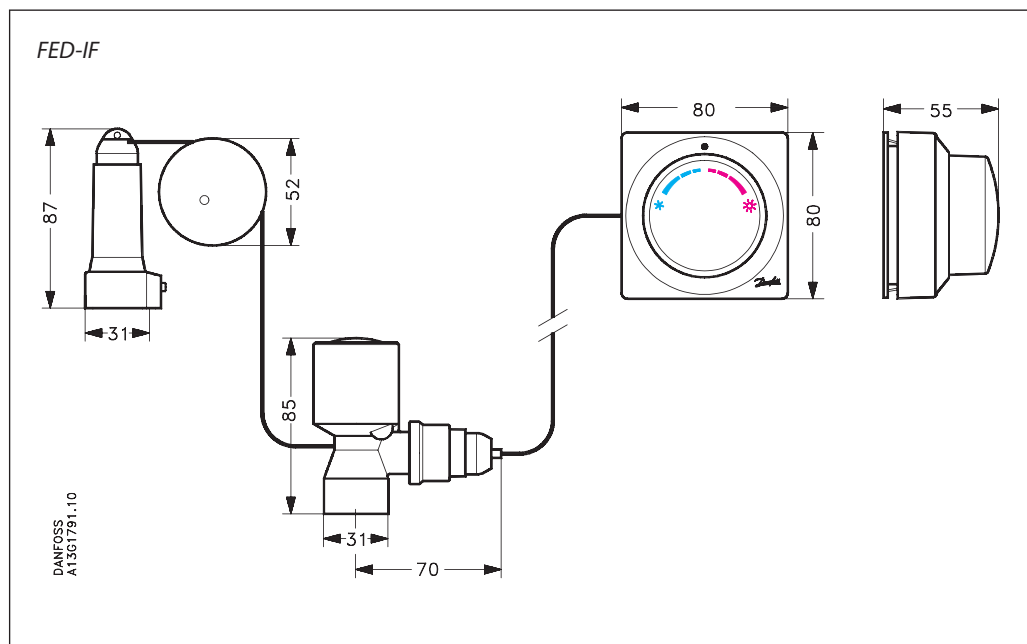
L'interchangeabilité des adaptateurs de vannes procure de nombreuses possibilités de montage du régulateur de température à distance FED.

Construction

- | | |
|---|---|
| 1. Adaptateur de chauffage | 8. Soufflet actionneur |
| 2. Actionneur | 9. Actionneur |
| 3. Soufflet actionneur | 10. Enroulement capillaire |
| 4. Enroulement capillaire (uniquement FED-IF) | 11. Commande à distance de la température |
| 5. Adaptateur de refroidissement | 12. Soufflet |
| 6. Bouton de réglage de la zone neutre | 13. Sonde à distance (uniquement FED-FF) |
| 7. Dispositif d'inversion | |



Dimensions



Danfoss n'assume aucune responsabilité quant aux erreurs qui se seraient glissées dans les catalogues, brochures ou autres documentations écrites. Dans un souci constant d'amélioration, Danfoss se réserve le droit d'apporter sans préavis toutes modifications à ses produits, y compris ceux se trouvant déjà en commande, sous réserve, toutefois, que ces modifications n'affectent pas les caractéristiques déjà arrêtées en accord avec le client. Toutes les marques de fabrique de cette documentation sont la propriété des sociétés correspondantes. Danfoss et le logotype Danfoss sont des marques de fabrique de Danfoss A/S. Tous droits réservés.

**Danfoss N.V./S.A.**

A. Gossetlaan 28
1702 Groot-Bijgaarden
Tél.: 02/525 07 11
Téléfax: 02/525 07 57
E-mail: info@danfoss.be
www.danfoss.be