

**Application**

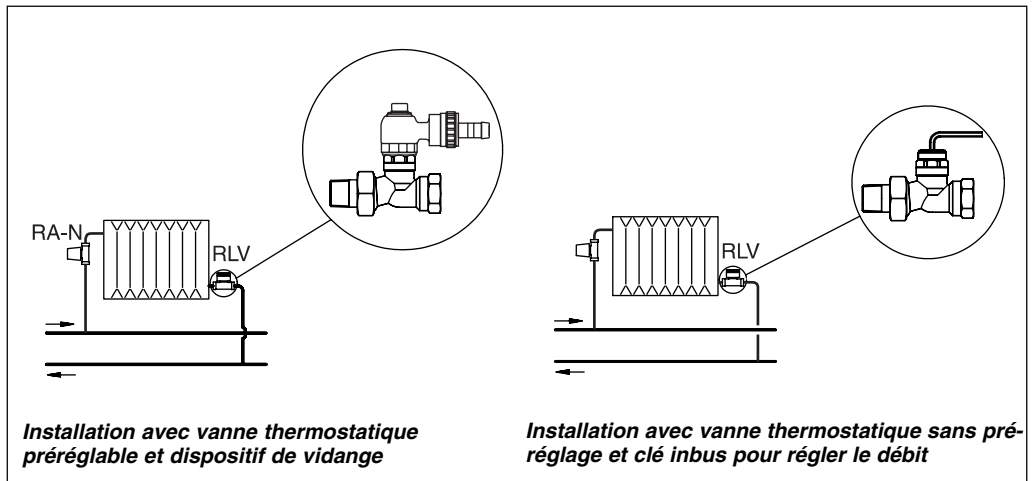


Les raccords de retour RLV permettent de fermer chaque radiateur individuellement pour procéder à des réparations ou travaux d'entretien sans perturber le fonctionnement de l'installation.  
 Le raccord de retour RLV existe en version droite et équerre, en laiton 58 ou nickelé.  
 Capacités:  
 RLV 10 kvs = 1,8 m³/h  
 RLV 15 kvs = 2,5 m³/h  
 RLV 20 kvs = 3,0 m³/h

Un dispositif de vidange et de remplissage du radiateur en laiton 58 est disponible en option. Il est muni d'un manchon de vidange librement orientable.  
 Pour assurer la fermeture parfaite de l'entrée du radiateur, l'élément thermostatique doit être remplacé durant l'opération de vidange par un volant manuel (voir accessoires).  
 Pour éviter tout colmatage et corrosion, la composition de l'eau doit répondre à la directive VDI 2035.

**Réglage usine: vanne entièrement ouverte.**  
 Les dimensions correspondent à la norme DIN 3842-1.

**Exemples d'installation**





**Commande et caractéristiques**

Type	No. de code	Raccordement ISO 7-1		Facteurs kv (m³/h) par rotation de la vis de réglage											Pression max.		Temp. max. de l'aller
		Entré	Sortie	0,25	0,5	0,75	1	1,5	2	2,5	3	3,5	4	kvs	de service	d'essai	
DN 10 Equerre	003L0141	3/8	3/8	0,1	0,25	0,4	0,55	0,7	0,9	1,2	1,4	1,5	1,8	1,8	10	16	120
DN 10 Droit	003L0142																
DN 15 Equerre	003L0143	1/2	1/2	0,1	0,25	0,4	0,55	0,8	1,0	1,2	1,4	1,8	2	2,5			
DN 15 Droit	003L0144																
DN 15 Equerre	003L0363	1/2	G3/4	0,1	0,25	0,4	0,55	0,8	1,0	1,2	1,4	1,8	2	2,5			
DN 15 Droit	003L0364																
DN 20 Equerre	003L0145	3/4	3/4	0,2	0,4	0,6	0,9	1,2	1,5	1,75	2,0	2,25	2,5	3,0			
DN 20 Droit	003L0146																

**RLV peut être raccorder à des conduites en cuivre, en acier ou en plastique à l'aide des bagues de serrage Danfoss.**

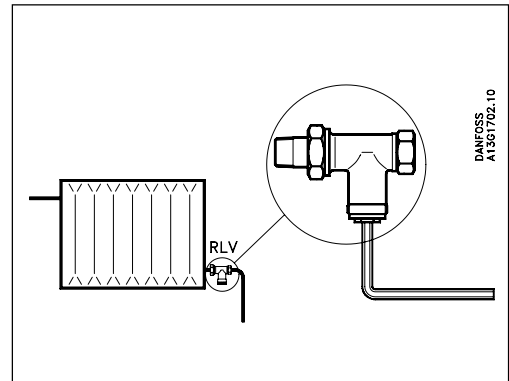
Accessoires

Produit	No. de code
 <p>Organe de vidange et remplissage avec raccord 3/4" filet extérieur et manchon de vidange</p>	<b>003L0152</b>
 <p>Volant manuel Pour des raisons de sécurité, l'élément thermostatique doit être remplacé durant l'opération de vidange par un volant manuel</p>	<b>013G5002</b>

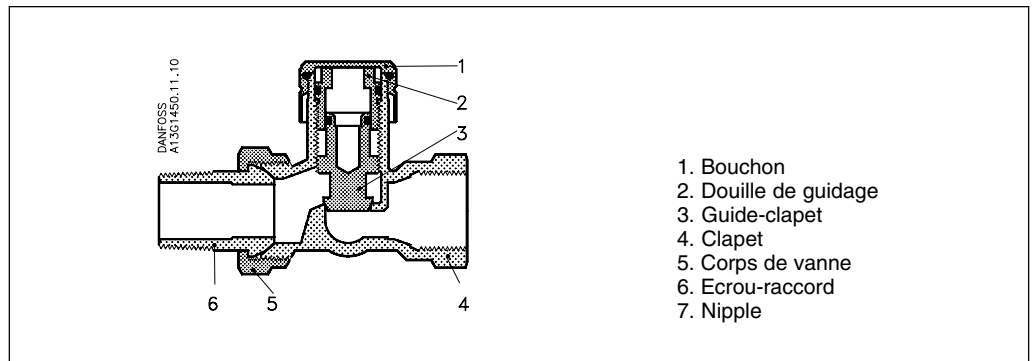
Réglage du débit

Le raccord de retour RLV permet de régler le débit. Le réglage s'effectue en 2 phases:

1. Avant de procéder au réglage proprement dit, le raccord de retour doit être fermé à l'aide d'une clé coudée pour vis à six pans creux de 6 mm.
  2. Le réglage du débit s'obtient par l'ouverture progressive du raccord avec la clé inbus. Pour déterminer la position correspondant au débit souhaité, se reporter aux diagrammes des capacités.
- Réglage usine: vanne entièrement ouverte.



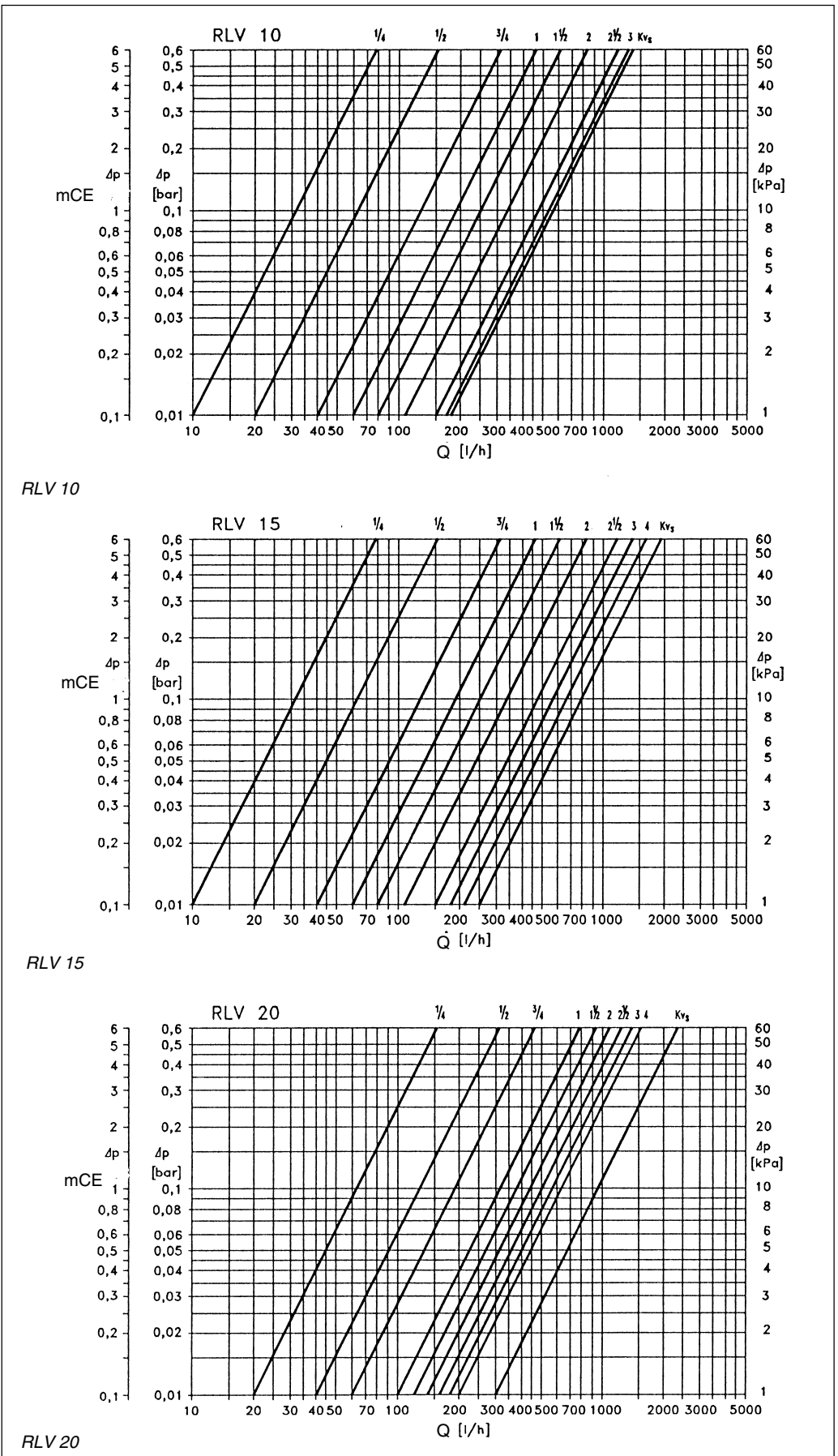
Construction



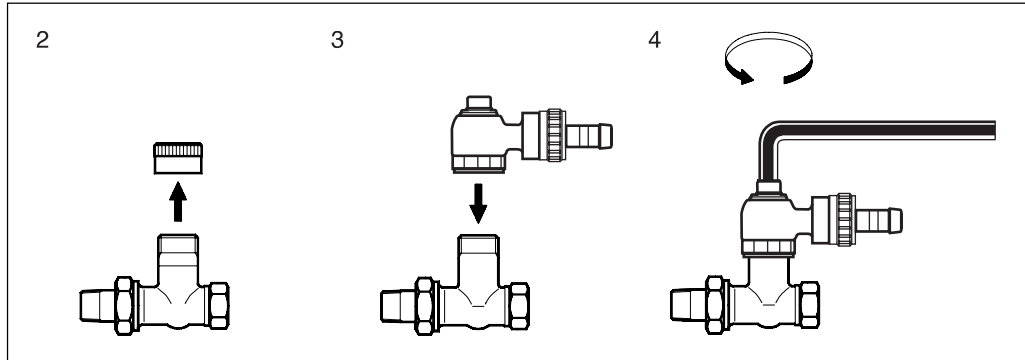
Matériaux en contact avec l'eau

Corps de vanne et autres pièces métalliques	Ms 58
Joint torique	EPDM

Capacité



Montage



Raccord de retour RLV

Le raccord de retour est conçu pour être monté sur la tuyauterie de retour du radiateur. Pour permettre la vidange du radiateur, veiller à ce que le bouchon se présente de face.

Organe de remplissage et de vidange

Pour monter et utiliser le dispositif de vidange, procéder de la manière suivante:

1. Fermer l'entrée du radiateur.

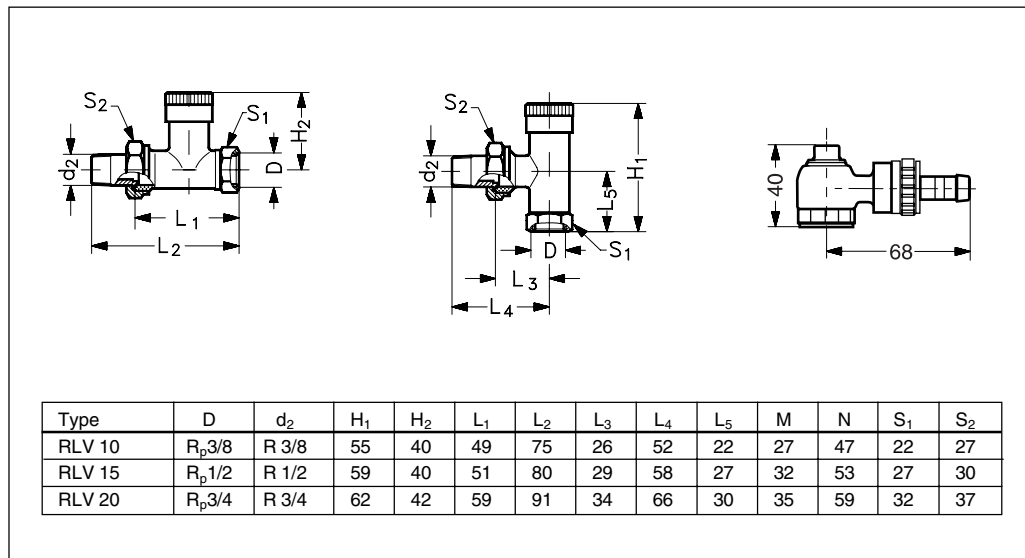
Pour des raisons de sécurité, l'élément thermostatique doit être remplacé durant l'opération de vidange par un volant manuel (no. de code 013G5000).

2. Dévisser le bouchon et fermer la vanne.

3. Visser l'organe de vidange et l'orienter dans la direction souhaitée.

4. Pour procéder à la vidange ou au remplissage, ouvrir la vanne en tournant l'écrou carré au moyen d'une clé de 9.

Dimensions



Danfoss can niet verantwoordelijk worden gesteld voor mogelijke fouten in catalogi, handboeken en andere documentatie. Danfoss behoudt zich het recht voor zonder voorafgaande kennisgeving haar producten te wijzigen. Dit geldt eveneens voor reeds bestelde producten, mits zulke wijzigingen aangebracht kunnen worden zonder dat veranderingen in reeds overeengekomen specificaties noodzakelijk zijn. Alle in deze publicatie genoemde handelsmerken zijn eigendom van de respectievelijke bedrijven. Danfoss en het Danfoss-logo zijn handelsmerken van Danfoss A/S. Alle rechten voorbehouden.