

Domaines d'application



Les raccords d'isolement, assortis, sont équipés d'une fonction de purge intégrée. Les raccords et têtes thermostatiques sont disponibles en chromé, en blanc et en inox. Ce sont des couleurs pouvant être assorties aux radiateurs décoratifs et sèche-serviettes les plus courants. Ces ensembles sont le complément idéal pour la finition des radiateurs sèche-serviettes. Grâce à sa conception esthétique et compacte, la tête thermostatique peut être montée parallèlement à la paroi, sous les éléments de radiateur, afin d'éviter tout choc accidentel sur la sonde.

Les robinets thermostatiques de la collection X-tra™ ont été conçus spécialement pour les radiateurs sèche-serviettes et décoratifs. Grâce à la vanne 1/2" avec joint d'étanchéité intégré le raccordement au radiateur est effectué de façon simple, esthétique et sans problème.

La série de têtes est également idéale pour être montée sur des petits ou moyens radiateurs soit en couleurs assorties soit en couleurs contrastantes.

Catalogue

Type	Description	Chromé	RAL 9016	Inox
	RA-URX pour montage sur le retour à droite	013G4030	013G4050	013G4060
	RA-URX pour montage sur le retour à gauche	013G4031	013G4051	013G4061
	RLV-X pour montage sur l'aller à droite	013G4032	013G4052	013G4062
	RLV-X pour montage sur l'aller à gauche	013G4033	013G4053	013G4063
	Ensemble, pour montage côté droit, comprenant la tête, le corps et le raccord.	013G4003	013G4007	013G4009
	Ensemble, pour montage côté gauche, comprenant la tête, le corps et le raccord.	013G4004	013G4008	013G4010
	RAX Tête thermostatique.	013G6170	013G6070	013G6171
	Kit de raccordement mural (prévoir 2 kits par radiateur)	013G4253	013G4255	013G4256

**Données techniques**

Type	Disposition	Raccordements		Valeurs kv [m³/h] avec sonde RAX en fonction du réglage <sup>1)</sup>								
		Radiateur	Tube	1	2	3	4	5	6	7	N	N(kvs)
RA-URX	Corps équerre, pour montage côté gauche Corps équerre, pour montage côté droit	R ½	R ½	0.03	0.06	0.13	0.17	0.23	0.27	0.29	0.34	0.44

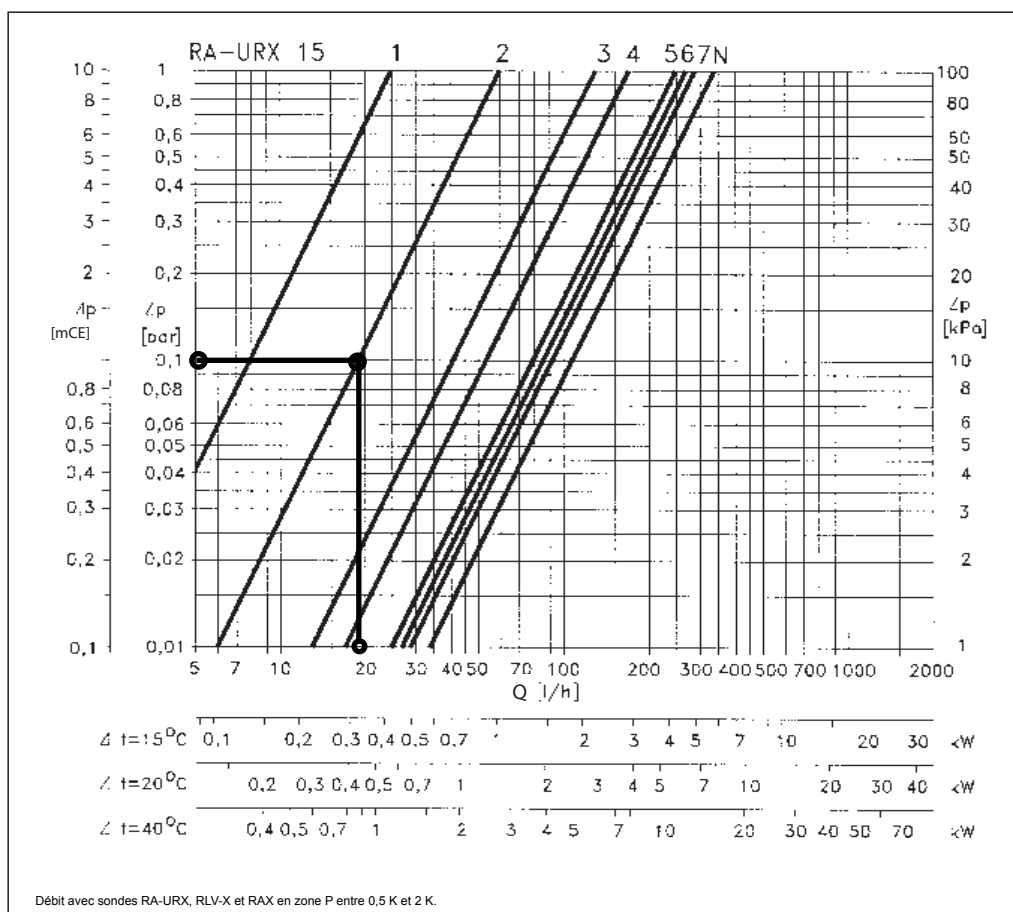
Type	Disposition	Raccordements		Valeurs kv [m³/h] en fonction du nombre de tours						
		Radiateur	Tube	0,25	0,5	0,75	1	1,5	2	kvs
RLV-X	Raccords, montage côté gauche Raccords, montage côté droit	R ½	R ½	0.18	0.36	0.47	0.52	0.58	0.58	0.60

Pression de service max. : 10 bar, perte de charge max. 2) : 0,6 bar, pression d'essai 16 bar, température max. du fluide : 120 °C

1) Les valeurs kv indiquent le débit d'écoulement (Q) en m³/h pour une chute de pression (Δp) de 1 bar dans la vanne.  $kv = Q : \sqrt{\Delta p}$ . Conformément à la norme EN 215, les valeurs kv en position N sont données pour Xp = 2 K. En présence de pré-réglages moins importants, Xp peut descendre, pour les valeurs kv indiquées, jusqu'à 0,5 K si la valeur adoptée pour le pré-réglage est de 1. Les valeurs kvs indiquent le débit d'écoulement (Q) avec vanne grande ouverte en position N.

optimale. Afin d'obtenir un fonctionnement silencieux, il est recommandé de toujours choisir une pompe qui ne délivre que la pression utile pour faire circuler la quantité d'eau nécessaire. L'expérience montre que dans la plupart des installations, il suffit d'une pression différentielle sur les vannes de 0,05 à 0,2 bar. La pression différentielle peut être réduite à l'aide d'un régulateur Danfoss.

2) La pression différentielle max. indique les limites d'utilisation pour une régulation

**Débits**

**Exemple de dimensionnement**

Chaleur requise : 0,65 kW  
Perte calorifique sur le radiateur : 30 °C  
Débit du radiateur :

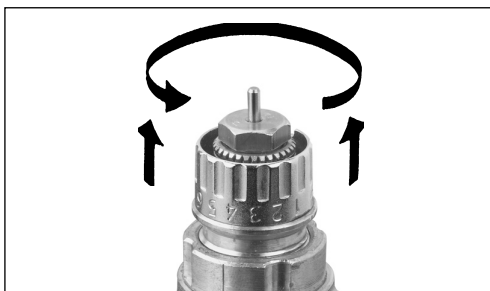
$$Q = \frac{0,65}{30 \times 1,16} = 0,18 \text{ m}^3/\text{h} = 0,005 \text{ l/s.}$$

Perte de charge sur la vanne : Δp = 1 mm de colonne d'eau.

Réglage de la vanne : «2»

Le réglage peut également être relevé sur le tableau « Catalogue et données techniques » :

$$k_v = \frac{Q \text{ (m}^3/\text{h)}}{\sqrt{\Delta p \text{ (bar)}}}$$

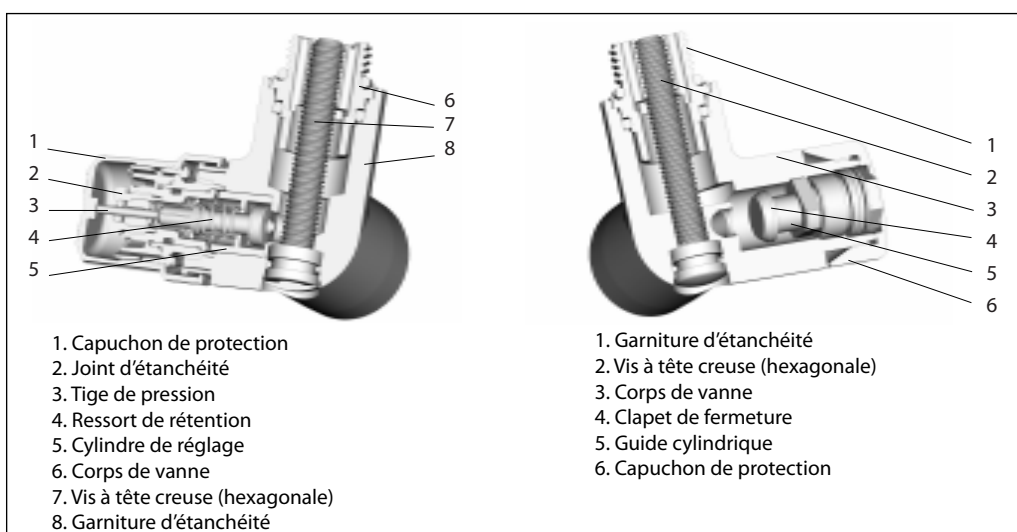
**Préréglage**


Les corps de vannes Danfoss pré-réglables sont équipés de bagues de réglage intégrées graduées de 1 à 7 plus une position N. Pas besoin d'outils de réglage. Le réglage est facile, rapide et précis et il est effectué de la façon suivante :

- Enlever le capuchon de protection ou la tête.
- Soulever la bague de réglage.
- Tourner la bague à gauche (sens contraire des aiguilles d'une montre) jusqu'à la graduation désirée.
- Laisser la bague de réglage se repositionner sous l'effet du ressort.

Le pré-réglage peut être effectué par demi pas entre les graduations 1 et 7 (voir tableau à la page 3, débits).

En position N la vanne est grande ouverte (option purge).

**Construction**


1. Capuchon de protection
2. Joint d'étanchéité
3. Tige de pression
4. Ressort de rétention
5. Cylindre de réglage
6. Corps de vanne
7. Vis à tête creuse (hexagonale)
8. Garniture d'étanchéité

1. Garniture d'étanchéité
2. Vis à tête creuse (hexagonale)
3. Corps de vanne
4. Clapet de fermeture
5. Guide cylindrique
6. Capuchon de protection

Matériaux en contact avec l'eau :

Cylindre de réglage	PPS
Tige	Ms, anti-dézinguant
Joints toriques	EPDM
Clapet conique	NBR
Tige de pression	Acier chromé
Corps de vanne	Ms 58

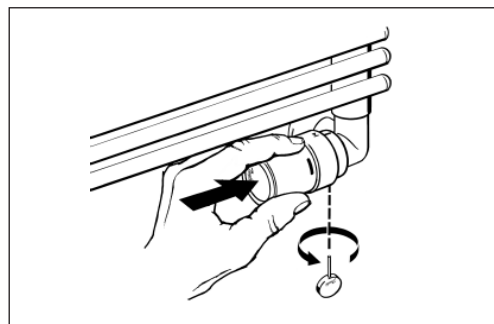
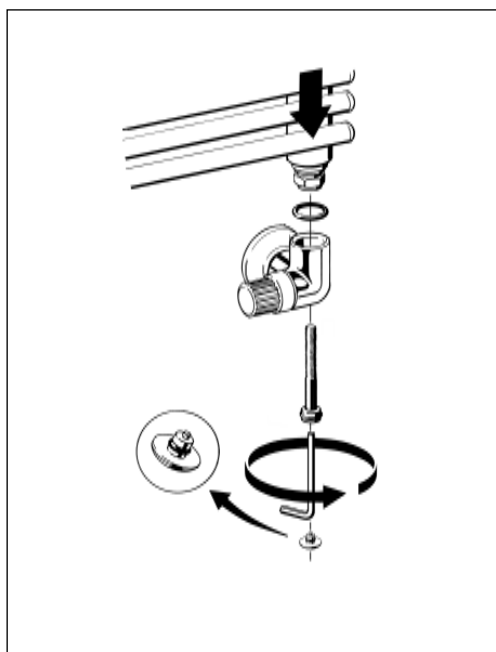
Afin de garantir l'étanchéité, la vanne est équipée d'une garniture pré montée avec 2 joints toriques, dont un côté radiateur et un à l'intérieur du corps de vanne.

La vis à tête creuse hexagonale est également équipée d'un joint torique pour assurer l'étanchéité avec le corps de vanne.

Si l'étanchéité des entrées et sorties des radiateurs ne peut pas être garantie avec ce type de joint, il faut utiliser les matériaux d'étanchéité classiques.

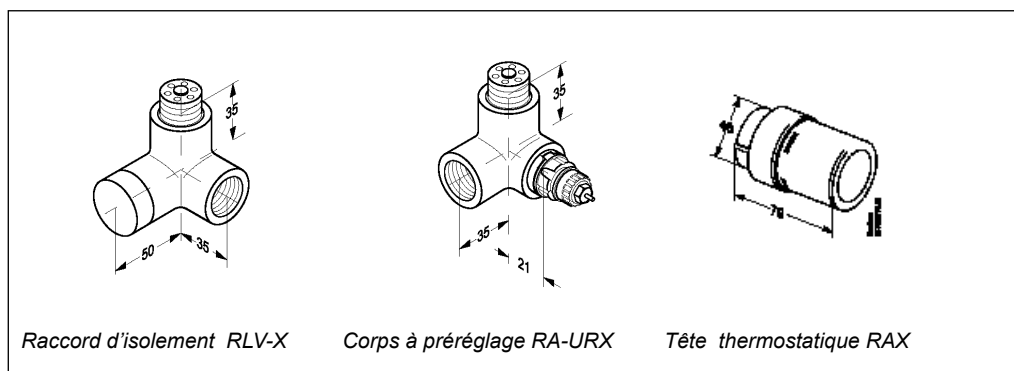
**Raccords, pièces détachées et accessoires**

Raccords sertis	Référence	Raccords sertis	Référence
Acier/cuivre 8 mm	013G4108	ALUPEX 12 x 2 mm	013G4172
Acier/cuivre 10 mm	013G4110	ALUPEX 14 x 2 mm	013G4174
Acier/cuivre 12 mm	013G4112	ALUPEX 16 x 2 mm	013G4176
Acier/cuivre 14 mm	013G4114	PEX 12 x 1,1 mm	013G4143
Acier/cuivre 15 mm	013G4115	PEX 12 x 2 mm	013G4142
Acier/cuivre 16 mm	013G4116	PEX 14 x 2 mm	013G4144
		PEX 15 x 2,5 mm	013G4147
		PEX 16 x 2 mm	013G4146
<b>Pièces détachées</b>		<b>Référence</b>	
Joint d'étanchéité pour vanne RA-URX		013G0290	
<b>Accessoires</b>		<b>Référence</b>	
Robinet de purge et de remplissage		003L0152	

**Installation**


Le joint d'étanchéité est monté sur l'entrée et la sortie du radiateur avec une clé Allen de 17 mm. La vanne et la vanne de coupure sont de conception conjointe. Le capuchon jaune peut être utilisé temporairement pour ouvrir et fermer la vanne. La vanne de coupure est équipée d'un dispositif de purge. Tous les joints toriques sont en EPDM. Ceci exclut l'utilisation d'huiles et de graisses.

**Isolement, remplissage et vidange**

**Encombrement**


Danfoss n'assume aucune responsabilité quant aux erreurs qui se seraient glissées dans les catalogues, brochures ou autres documentations écrites. Dans un souci constant d'amélioration, Danfoss se réserve le droit d'apporter sans préavis toutes modifications à ses produits, y compris ceux se trouvant déjà en commande, sous réserve, toutefois, que ces modifications n'affectent pas les caractéristiques déjà arrêtées en accord avec le client. Toutes les marques de fabrique de cette documentation sont la propriété des sociétés correspondantes. Danfoss et le logotype Danfoss sont des marques de fabrique de Danfoss A/S. Tous droits réservés.