

## Fiche technique

# Tête thermostatique, type RAW

### Application



RAW 5010



RAW 5012 avec bulbe à distance

La gamme RAW est un programme de têtes thermostatiques destinées à tous les systèmes de chauffage central et de chauffage urbain.

Le RAW est un régulateur proportionnel autonome à faible bande P.

Les têtes thermostatiques RAW sont destinées aux systèmes de chauffage domestique à 2 tuyaux. Elles se fixent rapidement par encliquetage.

L'élément RAW intègre une protection hors gel pour garantir une souplesse d'utilisation maximale et elle offre également la possibilité de limiter la plage de température.

La conception du RAW est particulièrement robuste grâce aux limites de résistance des deux butées et aux limites de force de flexion de l'élément qui sont considérablement supérieures aux exigences de la norme européenne EN 215.

### Conforme à la norme EN 215



Les éléments thermostatiques RAW sont fabriqués selon les normes les plus exigeantes et sont conformes à la norme européenne EN 215.

### Coefficient de Variation Temporelle

RAW 5010 :  $V_t = 0,25 \text{ K}$

### Commande et spécifications techniques

Type	Version	Couleur	Plage de réglage <sup>1</sup>	N° de code
RAW 5010	Sonde intégrée	RAL 9016	8-28 °C	<b>013G5010</b>
RAW 5012	Bulbe à distance 0-2 m <sup>2</sup>			<b>013G5012</b>

<sup>1)</sup>  $X_p = 2K$  (la vanne se ferme à 2 °C au-dessus de la température ambiante)

<sup>2)</sup> Le bulbe à distance est équipé de 2 m de tube capillaire extra fin, enroulé dans le boîtier de l'élément. Une fois l'élément monté, il faut tirer sur le tube capillaire pour l'amener à la longueur souhaitée.

Réglage de la température

\* = Protection hors gel

10	14	18	22	26	30 °C
*	1	2 . . . 3 . . . 4	5		
8	12	16	20	24	28 °C

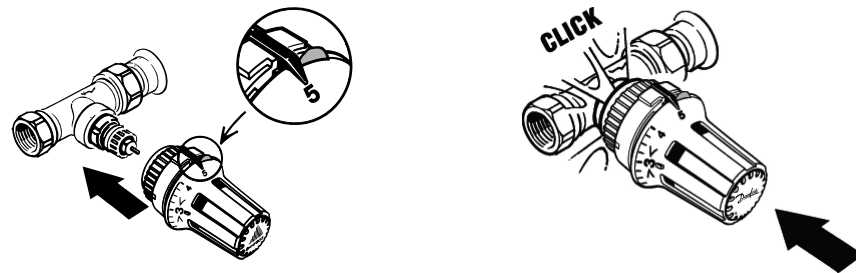
Le bouton de réglage permet de définir la température ambiante souhaitée. L'échelle de température ci-dessus donne l'équivalence entre les graduations et la température ambiante. Les valeurs de température indiquées ne sont données qu'à titre informatif car la température ambiante obtenue est souvent influencée par les conditions d'installation.

Les graduations de température sont conformes aux normes européennes pour  $X_p = 2 °C$ . Cela signifie que les têtes thermostatiques se ferment lorsque l'élément détecte une température de 2 °C supérieure à celle indiquée sur l'échelle.

Réglage des limites supérieure et inférieure

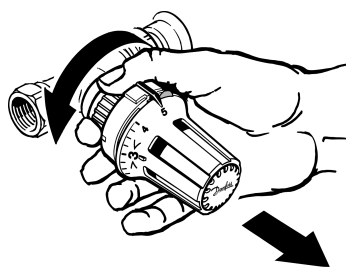
Le thermostat comporte deux ergots permettant de réduire la plage de réglage de la température. Si 4 doit devenir le réglage max., tournez le thermostat jusqu'en position max. (3) et maintenez l'ergot de droite enfoncé tout en tournant le thermostat vers 4 (3), puis relâchez l'ergot. Avec l'ergot de gauche, la limite inférieure de température doit être tournée jusqu'en position min. (4).

Montage



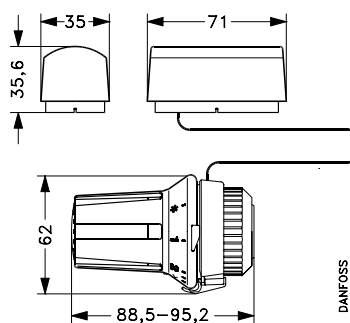
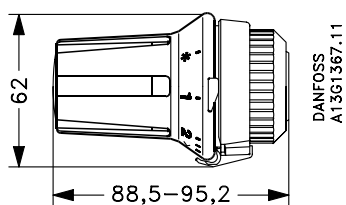
Le montage de l'élément sur la vanne est très simple et s'effectue sans outils. Placez l'élément sur la vanne et exercez une pression jusqu'à ce qu'il s'emboîte sur la vanne.

La fixation de la tête est automatique sur la vanne. Le mécanisme d'emboîtement est actif d'origine et est prêt au montage.



Lors du retrait de l'élément, il convient de tourner le dos de la bague pour réactiver le mécanisme. La procédure de montage de l'élément est décrite sur l'emballage du produit.

**Dimensions**



Danfoss S.a.r.l.  
1 bis avenue Jean d'Alembert  
78990 Elancourt Cedex  
Telephone: 01 30 62 50 10  
Fax: 01 30 62 50 08  
Email: [danfoss@danfoss.fr](mailto:danfoss@danfoss.fr)  
[www.chauffage.danfoss.fr](http://www.chauffage.danfoss.fr)

---

Danfoss n'assume aucune responsabilité quant aux erreurs qui se seraient glissées dans les catalogues, brochures ou autres documentations écrites. Dans un souci constant d'amélioration, Danfoss se réserve le droit d'apporter sans préavis toutes modifications à ses produits, y compris ceux se trouvant déjà en commande, sous réserve, toutefois, que ces modifications n'affectent pas les caractéristiques déjà arrêtées en accord avec le client. Toutes les marques de fabrique de cette documentation sont la propriété des sociétés correspondantes. Danfoss Heating Solutions et le logotype Danfoss Heating Solutions sont des marques de fabrique de Danfoss A/S. Tous droits réservés.

---