

Fiche technique

X-tra Collection™

Tête thermostatique de type RAX-K pour toutes les vannes avec raccord M30 x 1,5

Application



Blanc, RAL 9016



Chromé

Le RAX-K est une tête thermostatique design spécialement conçue pour les radiateurs modernes à raccord M30 x 1,5. Cette tête est compacte et élégante. Elle peut être utilisée avec des vannes à raccord M30 x 1,5 qui correspondent au niveau du design et des couleurs. (p. ex., Heimeier, Oventrop, Honeywell, Schlösser et Siemens).

Le RAX-K est disponible avec une finition chromée ou blanche (RAL 9016). La tête RAX-K se fixe sur la vanne à l'aide d'un écrou.

N° de code

Type	N° de code
	Blanc, RAL 9016
	Chromé
	013G6080
	013G6180

Réglage de la température

La poignée thermostatique permet de régler la température ambiante. Les températures correspondantes aux différents réglages de la tête sont indiquées dans le tableau ci-dessous. Ces températures sont uniquement proposées à titre indicatif ; elles peuvent en effet varier en fonction des conditions locales.

Les échelles de température ont été sélectionnées en fonction des normes européennes $X_p = 0\text{ °C}$ et $X_p = 2\text{ °C}$. La norme $X_p = 0\text{ °C}$ prévoit la température intérieure à laquelle la vanne se ferme, tandis que la norme $X_p = 2\text{ °C}$ détermine la température à une bande proportionnelle de 2 °C .

	$X_p = 0\text{ °C}$	<p>* = protection contre le gel</p> <table border="1"> <tr> <td>10</td> <td>14</td> <td>18</td> <td>22</td> <td>26</td> <td>30 °C</td> </tr> <tr> <td>0</td> <td>*</td> <td>I</td> <td>II</td> <td>III</td> <td>III</td> </tr> <tr> <td>8</td> <td>12</td> <td>16</td> <td>20</td> <td>24</td> <td>28 °C</td> </tr> </table>	10	14	18	22	26	30 °C	0	*	I	II	III	III	8	12	16	20	24	28 °C
10	14		18	22	26	30 °C														
0	*	I	II	III	III															
8	12	16	20	24	28 °C															
	$X_p = 2\text{ °C}$																			

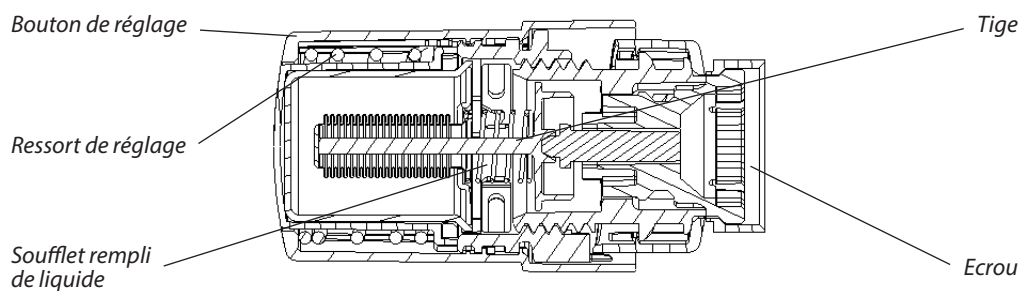
Lorsqu'elle est positionnée sur la position 0, la vanne est totalement fermée (différent du mode de protection contre le gel).

Montage

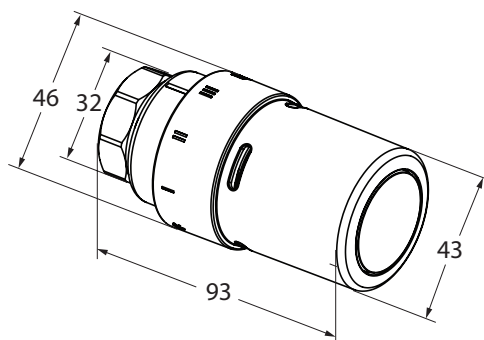


Fixez la tête sur la vanne du radiateur à l'aide d'une clé plate M32.

Construction



Dimensions



Danfoss Sarl

1 bis Avenue Jean d'Alembert
78996 Elancourt Cedex
Tél Division Chauffage : 01 30 62 50 10
Fax Division Chauffage : 01 30 62 50 08
www.chauffage.danfoss.fr

Danfoss n'assume aucune responsabilité quant aux erreurs qui se seraient glissées dans les catalogues, brochures ou autres documentations écrites. Dans un souci constant d'amélioration, Danfoss se réserve le droit d'apporter sans préavis toutes modifications à ses produits, y compris ceux se trouvant déjà en commande, sous réserve, toutefois, que ces modifications n'affectent pas les caractéristiques déjà arrêtées en accord avec le client. Toutes les marques de fabrique de cette documentation sont la propriété des sociétés correspondantes. Danfoss et le logotype Danfoss sont des marques de fabrique de Danfoss A/S. Tous droits réservés.