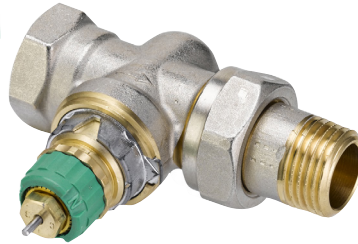


Fiche technique

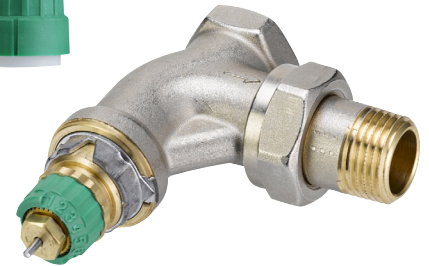
Dynamic Valve™ de type RA-DV

Vannes thermostatiques et automatiques à débit constant

Application



RA-DV Droit



RA-DV Équerre



RA-DV Angle à droite/Angle à gauche



RA-DV UK (Axial)

La gamme de vannes thermostatiques et automatiques à débit constant RA-DV s'utilise dans des systèmes de chauffage bitube avec toutes les têtes thermostatiques Danfoss de type RA.

Les vannes RA-DV intègrent un dispositif de limitation du débit maximum. Elles sont disponibles avec un débit maximum de 10 - 135 l/h.

Les vannes RA-DV sont dotées d'un régulateur de pression interne qui permet de maintenir la pression différentielle à un niveau constant de 0,1 bar sur le clapet, ce qui maintient le débit réglé.

Les vannes RA-DV sont fournies avec un bouchon de protection qui peut être utilisé pour la régulation manuelle pendant la phase de construction.

Le bouchon de protection ne doit pas être utilisé comme dispositif de fermeture manuelle. Utiliser un dispositif de fermeture manuelle spécial (réf. 013G5002).

Tous les thermostats de radiateur Danfoss sont fabriqués en usine, évalués et certifiés par la BSI (British Standard Institution) sur le plan des normes ISO 9000 et ISO 14001.

Pour les distinguer des autres corps de vannes de la gamme Danfoss RA, le bouchon de protection du RA-DV et la bague de pré réglage sont verts.

Les corps des vannes RA-DV sont fabriqués en laiton avec un revêtement en nickel.

La tige du presse-étoupe est composée d'acier chromé et fonctionne avec un joint torique lubrifié durable. Le presse-étoupe peut être remplacé sans vidanger le système.

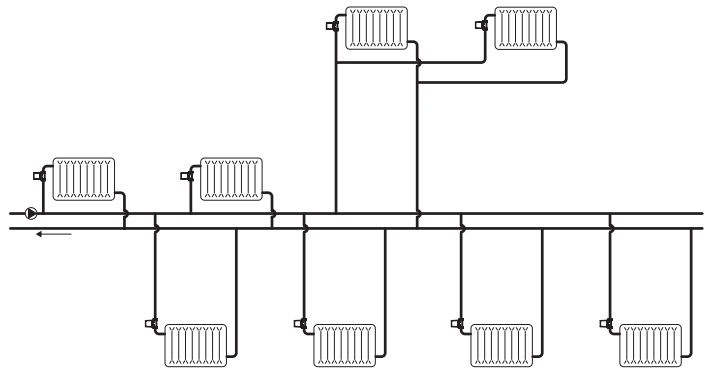
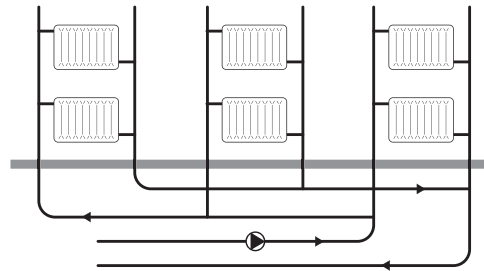
Si un traitement de l'eau est effectué, il est impératif de respecter strictement les consignes de dosage du fabricant. Proscrire les mélanges contenant de l'huile minérale.

Pour éviter les dépôts et la corrosion, la composition de l'eau chaude doit être conforme au règlement VDI 2035.

La qualité

Tous les thermostats de radiateur Danfoss sont fabriqués en usine, évalués et certifiés par la BSI (British Standard Institution) sur le plan des normes ISO 9000 et ISO 14001.

Principes

Exemple
d'application 1Exemple
d'application 2

Commande

Type de vanne	Dimensions	Raccordement		Conception	N° de réf.
		Entrée	Sortie		
RA-DV	DN10	Rp 3/8	R 3/8	Équerre	013G7721
RA-DV	DN10	Rp 3/8	R 3/8	Droit	013G7722
RA-DV	DN10	Rp 3/8	R 3/8	UK (Axial)	013G7709
RA-DV	DN10	Rp 3/8	R 3/8	Angle à droite	013G7717
RA-DV	DN10	Rp 3/8	R 3/8	Angle à gauche	013G7718
RA-DV	DN10	Rp 3/8	R 3/8	Vanne Équerre + RA2990	013G7901
RA-DV	DN10	Rp 3/8	R 3/8	Vanne de Passage + RA2990	013G7902
RA-DV	DN15	Rp 1/2	R 1/2	Équerre	013G7723
RA-DV	DN15	Rp 1/2	R 1/2	Droit	013G7724
RA-DV	DN15	Rp 1/2	Rp 1/2	UK (Axial)	013G7710
RA-DV	DN15	Rp 1/2	Rp 1/2	Angle à droite	013G7719
RA-DV	DN15	Rp 1/2	Rp 1/2	Angle à gauche	013G7720
RA-DV	DN15	Rp 1/2	Rp 1/2	Vanne Équerre + RA2990	013G7903
RA-DV	DN15	Rp 1/2	Rp 1/2	Vanne Équerre + RA2990	013G7904
RA-DV	DN20	Rp 3/4	Rp 3/4	Équerre	013G7725
RA-DV	DN20	Rp 3/4	Rp 3/4	Droit	013G7726
RA-DV	DN20	Rp 3/4	Rp 3/4	Équerre	013G7715
RA-DV	DN20	Rp 3/4	Rp 3/4	Droit	013G7716

Accessoires	N° de code
Presse-étoupe, 10 pièces	013G0290
Δp outil pour optimisation de la pompe	013G7855
Insert de vanne avec régulateur 5 pièces	013G7831

Raccords à compression*	Dimension de tuyau	Pour le type de vanne	N° de code
Pour les tuyaux Alupex, 10 pièces	16 x 2 mm	RA-DV 15	013G4176
Pour les tuyaux en acier et en cuivre, 10 pièces	10 mm	RA-DV 10	013G4100
	12 mm	RA-DV 10	013G4102
	10 mm	RA-DV 15	013G4110
	12 mm	RA-DV 15	013G4112
	14 mm	RA-DV 15	013G4114
	15 mm	RA-DV 15	013G4115

* Pour plus d'informations sur les raccords à compression Danfoss, reportez-vous à leur fiche technique.

Données techniques

Pression de service max.	10 bar							
Pression différentielle max. ¹⁾	0,6 bar							
Pression différentielle min.	0,1 bar							
Pression d'essai	16 bar							
Température de service max.	95 °C							
Préréglage	1	2	3	4	5	6	7	N
• Max ³⁾	10 l/h	15 l/h	20 l/h	35 l/h	50 l/h	80 l/h	100 l/h	135 l/h
• avec tête RA 2000 ²⁾	9 l/h	14 l/h	18 l/h	30 l/h	45 l/h	70 l/h	90 l/h	130 l/h

¹⁾ Pression de service = pression statique + pression différentielle. La pression différentielle maximale indique la limite d'utilisation pour une régulation optimale des vannes.

²⁾ Avec un réglage N, la valeur est indiquée conformément à la norme EN 215, à XP = 2K, c'est-à-dire que la vanne est fermée à une température ambiante supérieure de 2 °C. Avec des réglages inférieurs, la valeur xp est réduite à 0,5 k à la valeur de réglage 1. Toutes les valeurs correspondent à un débit maximum à 0,1 bar.

³⁾ La valeur indique le débit maximum, c'est-à-dire lorsque la vanne est entièrement ouverte avec une pression différentielle de 0,1 bar.

Préréglage

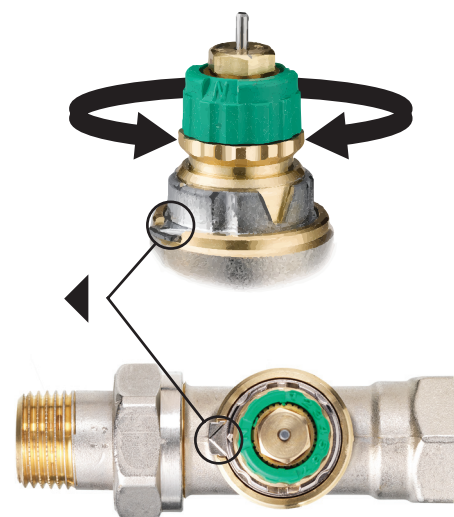
Les valeurs de préréglage des vannes RA-DV peuvent être ajustées facilement et avec précision sans outil (réglage par défaut = N).

Le préréglage peut être sélectionné aux étapes 1 à 7 :

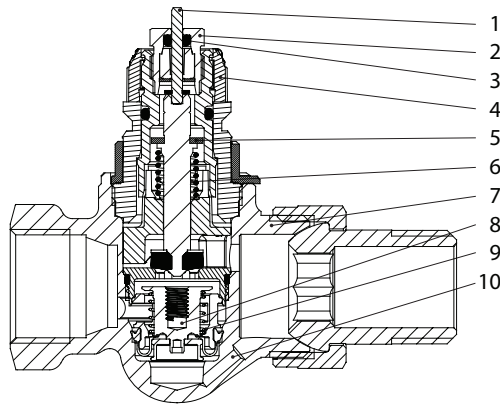
- Retirez le bouchon de protection/la tête thermostatique.
- Trouvez le repère de référence ◀.
- Tournez la bague de réglage jusqu'à ce que le préréglage souhaité s'aligne sur le repère de référence.

Avec un réglage N, la vanne est complètement ouverte. Ce réglage peut être utilisé comme position de vidange ou de rinçage.

Lorsque la tête thermostatique a été installée, le préréglage ne peut pas être modifié accidentellement.



Conception



1. Tige inox
2. Presse-étoupe
3. Joint torique
4. Bague de réglage
5. Étanchéité
6. Ressort de régulation
7. Corps de vanne
8. Régulateur de pression interne
9. Ressort
10. Prise de pression

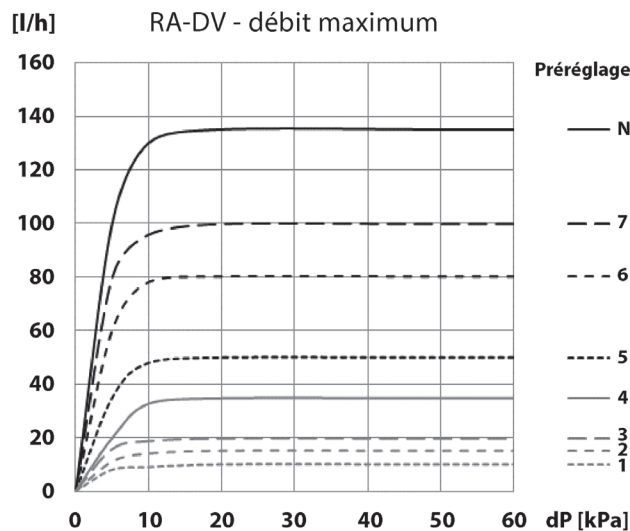
Les vannes de radiateurs sont composées d'une tête thermostatique et du corps de vanne RA-DV. La tête thermostatique et le corps de vanne doivent être commandés séparément.

Le presse-étoupe de la vanne peut être remplacé lors du fonctionnement, c'est-à-dire sans vidange de l'installation. Maintenez l'insert à l'aide d'une clé à œil numéro 17 et desserrez le presse-étoupe à l'aide d'une clé plate numéro 10.

Matériaux en contact avec l'eau

Corps de vanne et autres pièces métalliques	Laiton
Surface du corps de vanne	Nickelée
Limiteur de débit	PPS
Joint torique	EPDM
Cône de vanne	NBR
Tige et ressort	Acier au chrome
Régulateur de pression interne	Laiton/EPDM

Débits

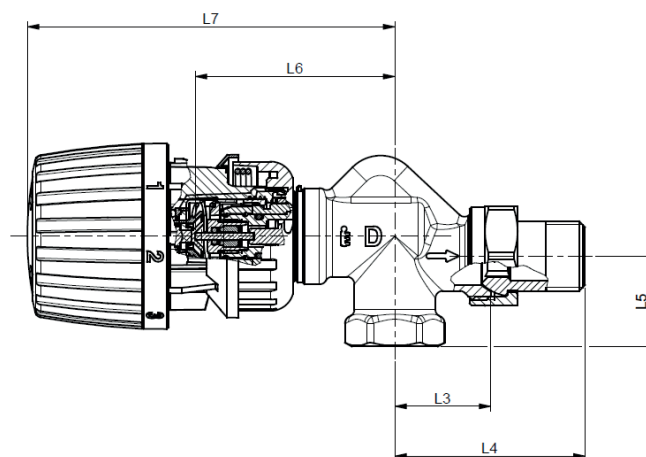


Exemple de dimensionnement

Puissance nécessaire	700 W
Chute nominale de température dans le radiateur	20 °C
Débit dans le radiateur	$Q = \frac{700}{20 \times 1,16} = 30 \text{ l/h}$
Pression min. pour un débit constant	0,1 bar
Réglage de la vanne*	4

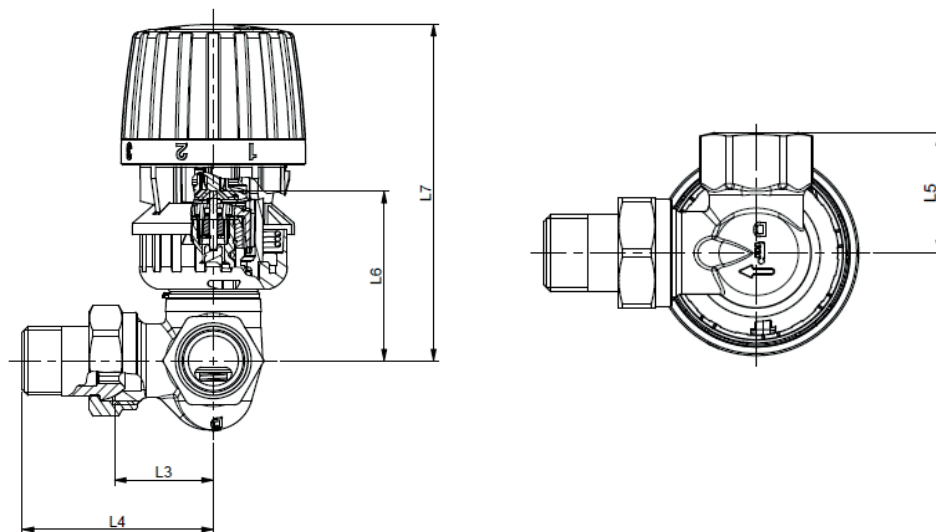
*Éventuellement, le réglage peut être lu directement dans le tableau Données techniques.

Dimensions



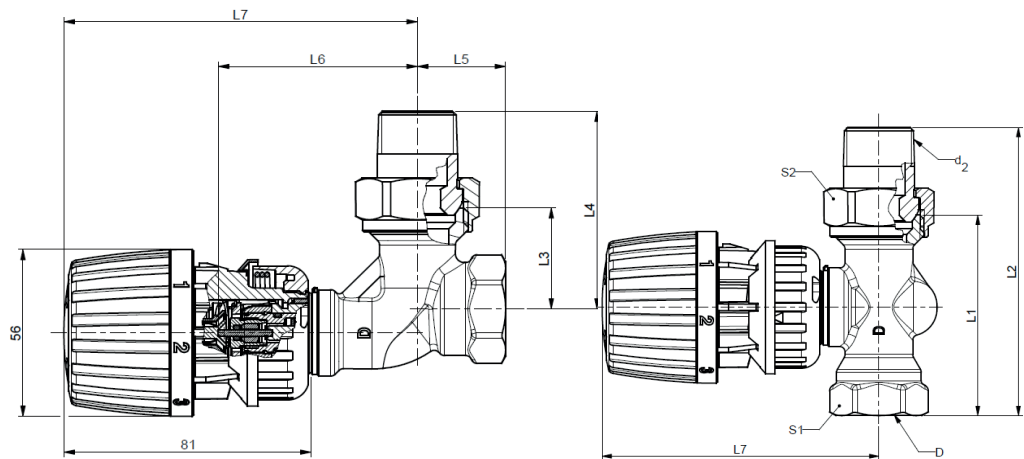
RA-DV UK Axial / capteur RA2990

Type	N° de réf.	ISO 7-1			L ₁	L ₂	L ₃	L ₄	L ₅	L ₆	L ₇	Diamètre entre plats	
		DN	D	d ₂								S ₁	S ₂
RA-DV 10 UK	013G7709	10	R _p 3/8	R 3/8	-	-	26	51	22	61	112	22	27
RA-DV 15 UK	013G7710	15	R _p 1/2	R 1/2	-	-	29	58	27	61	112	27	30



Robinets droit et d'angle RA-DV DN20 / capteur RA 2990

Type	N° de réf.	ISO 7-1			L ₁	L ₂	L ₃	L ₄	L ₅	L ₆	L ₇	Diamètre entre plats	
		DN	D	d ₂								S ₁	S ₂
RA-DV 10 droit	013G7717	10	R _p 3/8	R 3/8	-	-	27	52	27	52	103	22	27
RA-DV 10 gauche	013G7718	10	R _p 3/8	R 3/8	-	-	27	52	27	52	103	22	27
RA-DV 15 droit	013G7719	15	R _p 1/2	R 1/2	-	-	30	58	33	52	103	27	30
RA-DV 15 gauche	013G7720	15	R _p 1/2	R 1/2	-	-	30	58	33	52	103	27	30



RA-DV Angle & Straight valve /+ RA 2990 sensor

Type	N° de réf.	ISO 7-1			L ₁	L ₂	L ₃	L ₄	L ₅	L ₆	L ₇	Diamètre entre plats	
		DN	D	d ₂								S ₁	S ₂
RA-DV 10 angle	013G7721	10	R _p 3/8	R 3/8	-	-	26	51	22	64	114	22	27
RA-DV 10 droit	013G7722	10	R _p 3/8	R 3/8	58	84	-	-	-	-	102	22	27
RA-DV 15 angle	013G7723	15	R _p 1/2	R 1/2	-	-	29	57	26	66	117	27	30
RA-DV 15 droit	013G7724	15	R _p 1/2	R 1/2	65	94	-	-	-	-	102	27	30
RA-DV 20 angle	013G7715	20	R _p 3/4	R 3/4	-	-	30	63	26	66	117	32	37
RA-DV 20 droit	013G7716	20	R _p 3/4	R 3/4	65	97	-	-	-	-	103	32	37
RA-DV 20 angle	013G7725	20	R _p 3/4	R 3/4	-	-	34	67	29	66	117	32	37
RA-DV 20 droit	013G7726	20	R _p 3/4	R 3/4	74	107	-	-	-	-	103	32	37

Remarque ! Dans le cas d'une utilisation de capteurs RAW, RAE ou RAS-C en remplacement de capteurs de la gamme RA2000, la mesure L7 est rallongée de 12 mm.