

Fiche technique

Actionneurs rotatifs électriques AMB 162, AMB 182

Description



Fonctions :

- Contacts supplémentaires ;
- Indication de position de la vanne ;
- Indication du sens de rotation par diode ;
- Commande manuelle ;
- Aucun dommage en cas de blocage de la vanne ;
- Fonctionnement silencieux et fiable ;
- Sans maintenance ;
- Vitesse paramétrable sur le micro-sélecteur (actionneur modulant uniquement) ;
- Indication du contact activé par diode (actionneurs avec régulation 2 et 3 points uniquement).

Données principales :

- Tension nominale :
2 et 3 points :
230 V c.a., 50/60 Hz
24 V c.a., 50/60 Hz ;
modulant :
24 V c.a./c.c. ;
- Couple de sortie de 5, 10 et 15 Nm ;
- Angle de rotation de 90° ;
- Vitesse de fonctionnement de l'actionneur
- versions : 15/30/60/90 / 120/240/480 s par 90°
- Signal du régulateur :
- 2 points,
- 3 points,
- modulant (0(2)-10 V et 0(4)-20 mA).

Les actionneurs AMB sont conçus pour réguler les vannes rotatives de mélange et de répartition.

Les actionneurs AMB 162 et AMB 182 sont utilisés pour réguler la température dans les systèmes de chauffage central avec des vannes rotatives à 3 et 4 voies de types HRB, HRE et HFE.

Commande

Type	Couple (Nm)	Signal du régulateur	Vitesse (s/90°)	Tension d'alimentation (V)	Remarque	Pour DN RVA	Code	
AMB 162	5	2 points	15	24	-	15-50	082H0270	
				230	-		082H0271	
				24	AS*		082H0272	
				230			082H0273	
		3 points	15	24	-		082H0210	
			30				082H0211	
			60				082H0212	
			120				082H0213	
			480				082H0214	
			15				AS*	082H0215
			30					082H0216
			60					082H0217
			120					082H0218
			480				-	082H0219
			15					082H0220
			30					082H0221
			60					082H0222
			120				230	082H0223
			480					082H0224
			15					AS*
		30	082H0226					
		60	082H0227					
		120	082H0228					
		480	-	082H0229				
15	082H0230							
30								
60								
mod	60/90/120	24	-					

* Actionneur avec contacts intégrés

Commande (suite)

Type	Couple (Nm)	Signal du régulateur	Vitesse (s/90°)	Tension d'alimentation (V)	Remarque	Pour DN RVA	Code	
AMB 182	15	2 points	60	24	-	15-150	082H0274	
				230	-		082H0275	
				24	AS*		082H0276	
				230			082H0277	
	10			24	-	15-100	082H0231	
				230	-		082H0232	
	15	3 points		24	240		15-150	082H0233
					60			AS*
			240		082H0235			
			240		-	082H0236		
			60			082H0237		
			240		230	082H0238		
			60			AS*		082H0239
	240	082H0240						
	mod		60/90/120		24	-		15-150

* Actionneur avec contacts intégrés

Kits de montage AMB

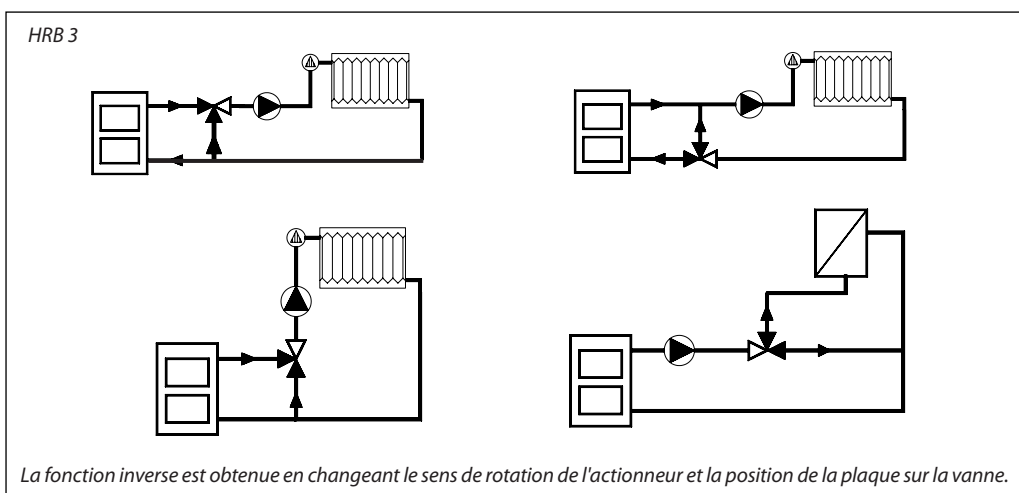
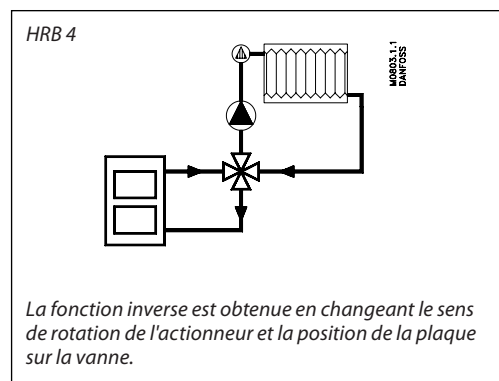
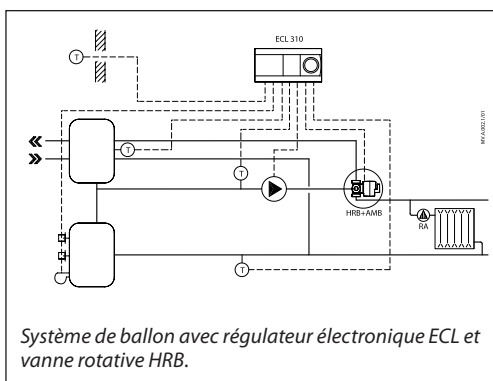
Description	Code
pour Danfoss HFE, ESBE (ancien type), Seltron, Somatherm, Hora, WIPPAW, Acaso, BRV, IMIT, IMP, IVAR	082H0250
pour Centra - Type DR/ZR	082H0251
pour Centra - Type DRU	
pour Meibes, Wita	082H0252
pour Honeywell - Type V5442.., Type V5433..	082H0253
pour les anciens modèles Danfoss RVA, Esbe VRG	082H0254
pour Danfoss HRB, HRE	082H0255

Données techniques

Alimentation	2 points	V	24 c.a. ou 230 c.a.; ±10%
	3 points		
	modulant		
Consommation électrique		VA	AMB 162 : 2,5 AMB 182 : 3,5
Fréquence		Hz	50/60
Vitesse de fonctionnement	2 points	s/90°	15/60
	3 points		15/30/60/120/240/480
	modulant		60/90/120*
Entrée de régulation			2 et 3 points modulant (0(2)-10 V et 0(4)-20 mA)
Couple de fonctionnement		Nm	5, 10 ou 15
Angle de rotation			90°
Sélecteur auxiliaire			réglable entre 0 et 90° (actionneurs à 2 et 3 points uniquement)
Température max. du fluide		°C	110
Température ambiante			0 ... 50
Température de stockage et de transport			-10 ... 80
Classe de protection	24 V		III conformément à EN 60730-1
	230 V		II conformément à EN 60730-1
Indice de protection			IP42 conformément à EN 60529
Longueur du câble		m	2
Poids		g	300
Couleur/matériau			gris foncé/PC
- marquage conforme aux normes			Directive relative à la limitation de l'utilisation de certaines substances dangereuses (RoHS2) 2011/65/UE Directive basse tension (DBT) 2014/35/UE Directive relative à la compatibilité électromagnétique (CEM) 2014/30/UE

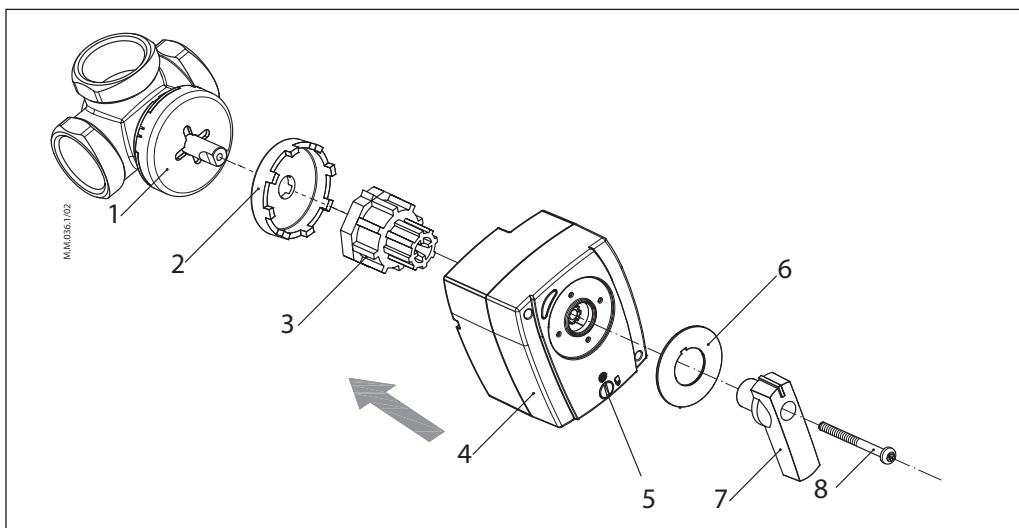
* sélecteur de microcontacts sélectionnable

Principe d'application



Procédure d'installation

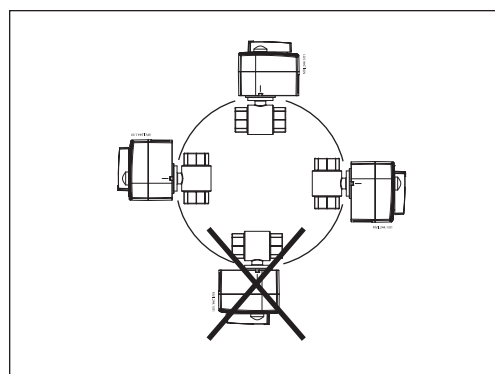
1. Vanne rotative
2. Entretoise antirotation
3. Adaptateur de vanne
4. Actionneur
5. Commande manuelle
6. Indicateur de position
7. Poignée
8. Vis de fixation



Installation

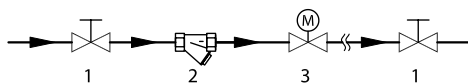
L'actionneur peut être monté directement sur la vanne rotative.

L'angle de rotation est limité à 90° et, lorsque l'actionneur atteint la limite, son alimentation est coupée.



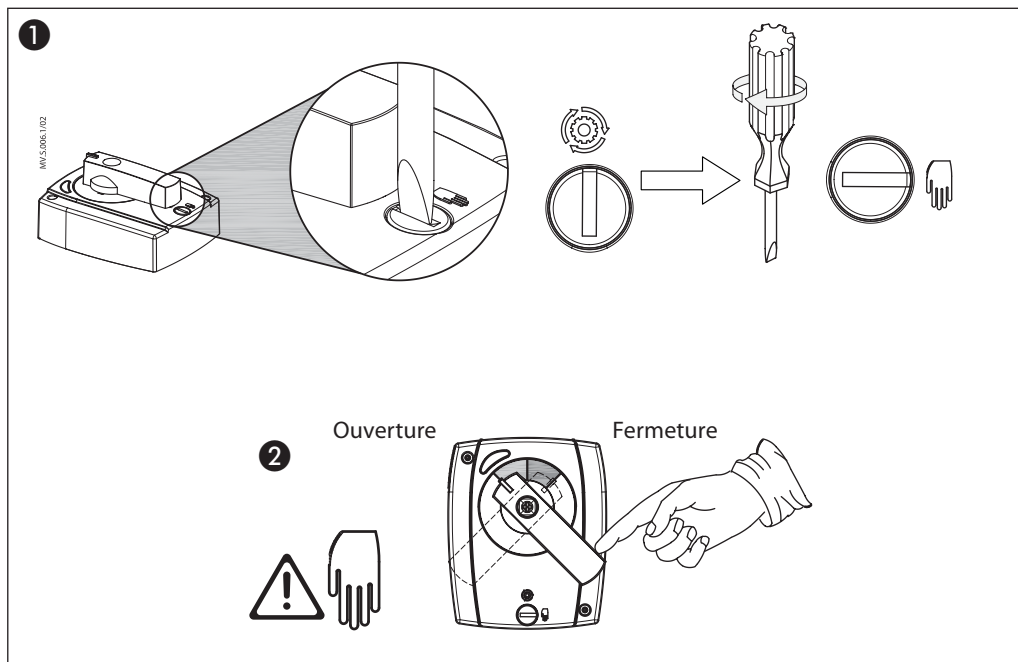
Installation hydraulique

Installation recommandée de la vanne à commande électrique



- 1. Vanne à boisseau
- 2. Filtre
- 3. AMB

Commande manuelle



Signalisation par diode

Diode orange (rotation vers la gauche)
Diode rouge/verte
Diode orange (rotation vers la droite)

AMB 162/182

Couleur de diode	2 points	3 points	Modulant
orange	Rotation gauche/droite		
vert	/	/	État OK
rouge	Activation par sélecteur AUX	Activation par sélecteur AUX	/

Raccordement

Sous le capot

Fonction directe/inversée

Pont	Raccordement	Rotation
DIR	L = 2	Gauche
	L = 2 et 3	Droite
INV	L = 2	Droite
	L = 2 et 3	Gauche

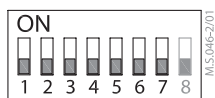
2 points/2 points + sélecteur

3 points/3 points + contacteur

Modulant

2/3 points + sélecteur

Réglage des micro-sélecteurs
(actionneurs modulants uniquement)



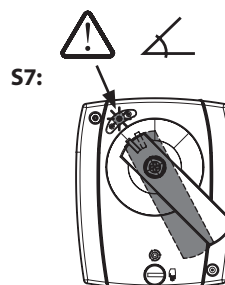
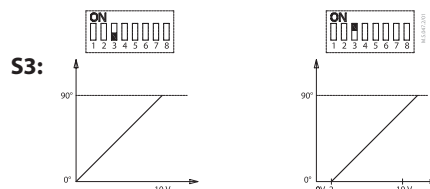
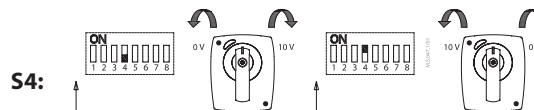
S1	S2	SIG.
0	0	U
1	1	I

S3	U/I
0	0-10 V/0-20 mA
1	2-10 V/4-20 mA

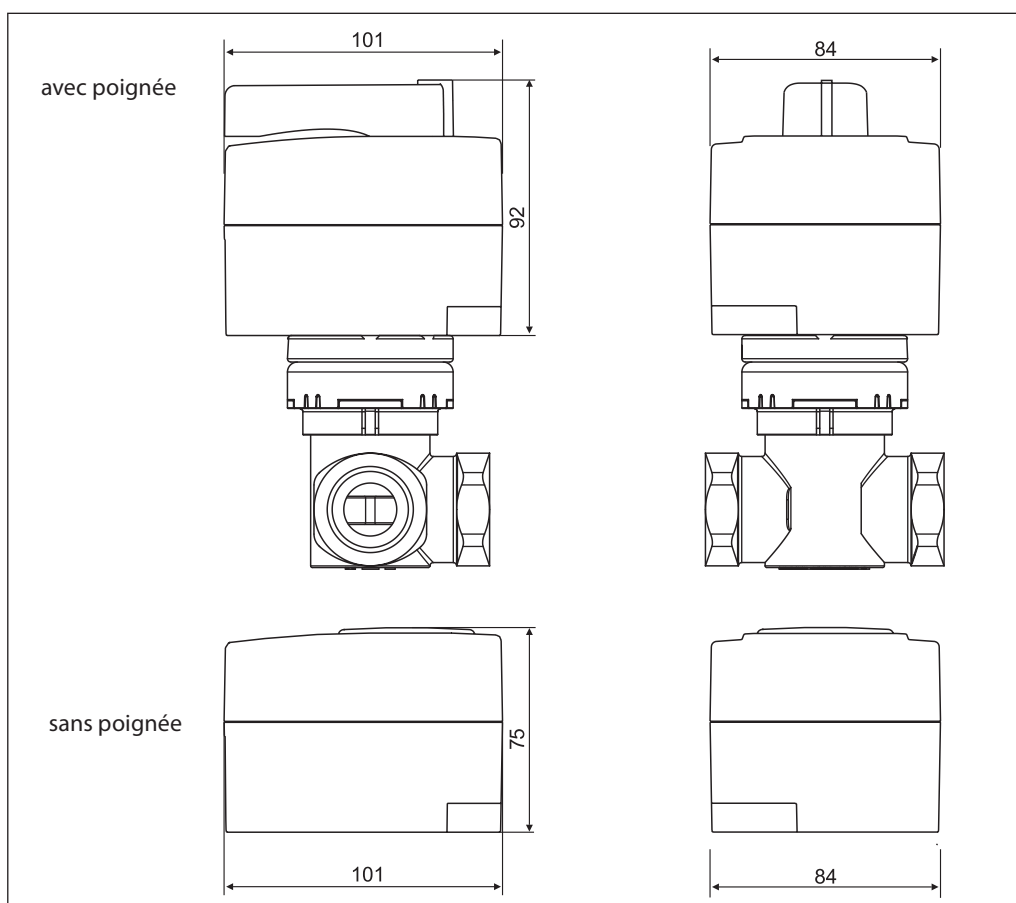
S4	↻
0	↻
1	↻

S5	S6	⌚
0	0	60 s
0	1	90 s
1	0	120 s
1	1	120 s

S7	Valve blockage
0	-
1	☀



Dimensions





Danfoss Sarl

Climate Solutions • danfoss.fr • +33 (0)1 82 88 64 64 • cscfrance@danfoss.com

Toutes les informations, incluant sans s'y limiter, les informations sur la sélection du produit, son application ou son utilisation, son design, son poids, ses dimensions, sa capacité ou toute autre donnée technique mentionnée dans les manuels du produit, les catalogues, les descriptions, les publicités, etc., qu'elles soient diffusées par écrit, oralement, électroniquement, sur internet ou par téléchargement, sont considérées comme purement indicatives et ne sont contraignantes que si et dans la mesure où elles font explicitement référence à un devis ou une confirmation de commande. Danfoss n'assume aucune responsabilité quant aux erreurs qui se seraient glissées dans les catalogues, brochures, vidéos et autres documentations. Danfoss se réserve le droit d'apporter sans préavis toutes modifications à ses produits. Cela s'applique également aux produits commandés mais non livrés, si ces modifications n'affectent pas la forme, l'adéquation ou le fonctionnement du produit. Toutes les marques commerciales citées dans ce document sont la propriété de Danfoss A/S ou des sociétés du groupe Danfoss. Danfoss et le logo Danfoss sont des marques déposées de Danfoss A/S. Tous droits réservés.