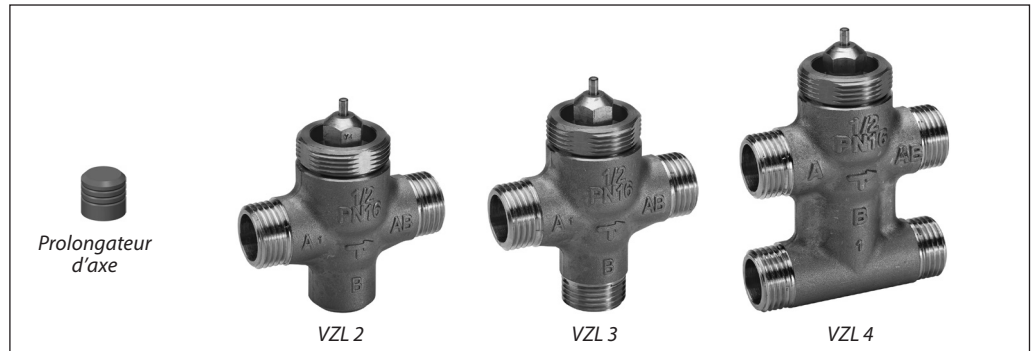


Fiche technique

Vannes à 2, 3 et 4 voies VZL

Description



Les vannes VZL fournissent une solution rentable et de haute qualité pour le contrôle de l'eau chaude et/ou refroidie pour les ventilo-convecteurs, les petits réchauffeurs et les refroidisseurs dans les systèmes de contrôle de la température.

Les vannes sont utilisées en combinaison avec les moteurs AMV(E) 130(H)/140(H) avec prolongateur d'axe, AMV(E) 13 SU et TWA-Z.

Remarque :
Le moteur thermique TWA-Z ne ferme pas le port B.

Si le prolongateur d'axe n'est pas utilisé avec AMV(E) 130 (H) / 140 (H) une zone morte apparaîtra à la fermeture.

Données principales :

- DN 15, 20
- k_{vs} 0.25 -3.5 m³/h
- PN 16
- Température :
 - Eau de circ. / eau glycolée jusqu'à 50% : 2 ... 120 °C
- k_{vs} réduit sur le port B (VZL 3 et VZL 4 uniquement)
- Caractéristique linéaire
- Bipaase linéaire sur les vannes à 3 et 4 ports
- Les vannes sont équipées d'un capuchon en plastique vissé pour le fonctionnement manuel
- Raccordements : portée plate ou conex
- Qualité de l'eau conforme aux exigences de VDI 2035

Commande

Vanne à 2 voies **VZL 2**

Illustration	DN (mm)	k_{vs} (m ³ /h)	max. Δp (bar)	N° de code	
				Portée plate	Conex
	15	0.25	2.5	065Z2070	065Z2040
		0.4	2.5	065Z2071	065Z2041
		0.63	2.5	065Z2072	065Z2042
		1.0	2.0	065Z2073	065Z2043
		1.6	2.0	065Z2074	065Z2044
	20	2.5	1.0	065Z2075	065Z2045
		3.5	1.0	065Z2076	065Z2046

Vanne à 3 voies **VZL 3**

Illustration	DN (mm)	k_{vs} (A - AB)	k_{vs} (B - AB)	max. Δp (bar)	N° de code
		m ³ /h			Portée plate
	15	0.25	0.25	2.5	065Z2080
		0.4	0.25	2.5	065Z2081
		0.63	0.40	2.5	065Z2082
		1.0	0.63	2.0	065Z2083
		1.6	1.0	2.0	065Z2084
	20	2.5	1.6	1.0	065Z2085
		3.5	2.5	1.0	065Z2086

Commande (suite)
Vanne à 4 voies VZL 4

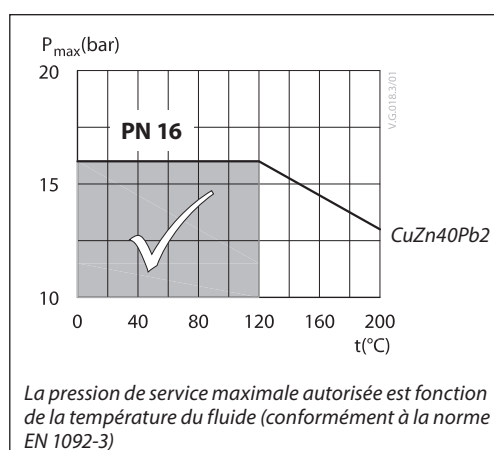
Illustration	DN (mm)	$k_{vs}(A - AB)(m^3/h)$	$k_{vs}(B - AB)(m^3/h)$	max. Δp (bar)	N° de code	
					Portée plate	Conex
	15	0.25	0.25	2.5	065Z2090	065Z2060
		0.4	0.25	2.5	065Z2091	065Z2061
		0.63	0.4	2.5	065Z2092	065Z2062
		1.0	0.63	2.0	065Z2093	065Z2063
		1.6	1.0	2.0	065Z2094	065Z2064
	20	2.5	1.6	1.0	065Z2095	065Z2065
		3.5	2.5	1.0	065Z2096	065Z2066

Accessoires

Type	Dimension du tuyau	DN	Description	N° de code
Raccords avec filetage mâle	R 3/8"	15	Sont constitués de 2 écrous prisonniers, de 2 raccords et de 2 joints (Ms 58)	065Z7015
	R 1/2"	20		003H6902
Raccords à braser	12 mm	15	Sont constitués de 2 écrous prisonniers, de 2 douilles à braser et de 2 joints (Ms 58)	065Z7016
	15 mm	20		065Z7017
Presse-étoupe				065F0006
Adaptateur d'extension de tige, 2 mm (5 pièces)				003Z0249

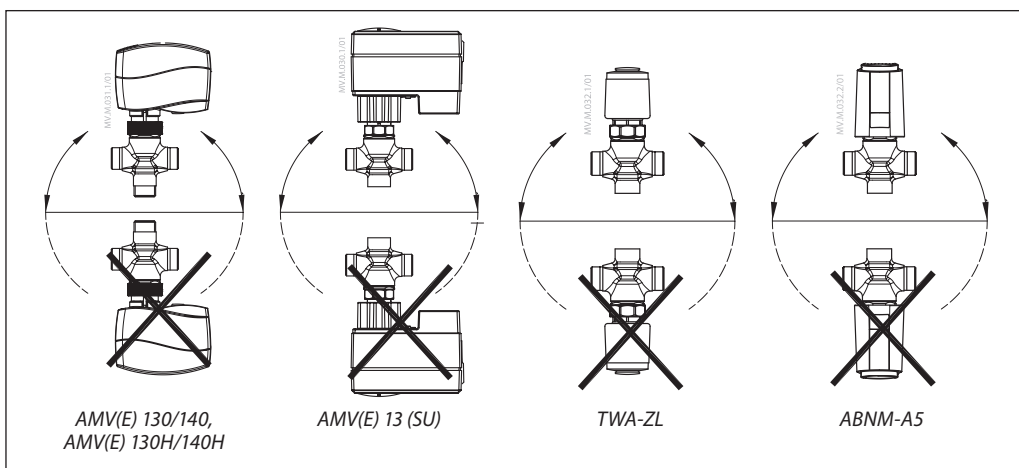
Données techniques

Caractéristique de contrôle	Linéaire	
Plage de réglage	min. 30:1	
Coefficient de fuite, vanne fermée	A - AB \leq 0.05 % de k_{vs}	
	B - AB \leq 1 % de k_{vs}	
Fluide	Eau de circulation / eau glycolée jusqu'à 50 %	
Température du fluide	°C	
Pression max. de fonctionnement	bar	
Course	mm	2.8
Raccordement	Filetage mâle (raccord plat (MS 58) ou conex)	
Matériaux		
Corps	Laiton CuZn40Pb2	
Siège et axe	Laiton CuZn39Pb3	
Presse-étoupe	EPDM	

Schéma pression suivant la température

Recyclage

La vanne doit être démontée et les éléments doivent être triés en différents groupes de matériaux avant élimination.

Montage



Montage de la vanne

Les tuyaux doivent être nettoyés et dépourvus d'abrasion avant le montage de la vanne. La vanne doit être montée selon le sens d'écoulement comme indiqué sur le corps de la vanne. Les charges mécaniques sur le corps de la vanne causées par les tuyaux ne sont pas permises. La vanne doit également être exempte de vibrations.

La vanne avec le moteur peut être installée en position horizontale ou orientée vers le haut. Une installation vers le bas n'est pas autorisée.

Schémas d'application pour les vannes de mélange à 3 voies et à 4 voies

Les vannes à 3 voies et à 4 voies sont des vannes de mélange, ce qui signifie que les ports A et B sont des ports d'entrée et le port AB est un port de sortie (fig. 1). Si la vanne doit être utilisée comme vanne de répartition, une solution consiste à installer la vanne sur la conduite de retour (fig. 2).



Pour éviter tout dommage lors de l'installation, la valeur Δp initiale max. ne doit pas dépasser 1 bar pour la vanne DN 20 et 2/2.5 bar pour la vanne DN 15.

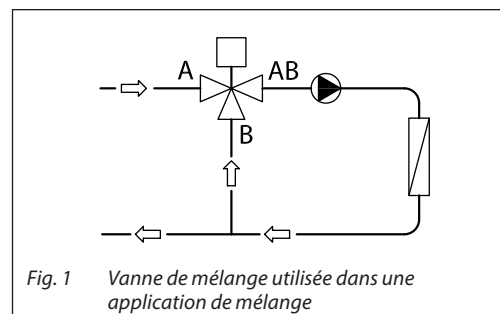


Fig. 1 Vanne de mélange utilisée dans une application de mélange

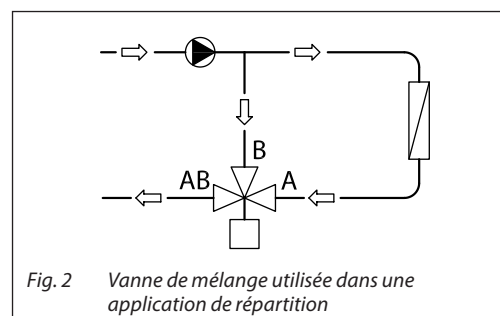
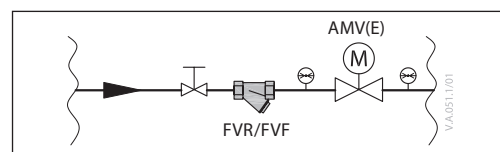


Fig. 2 Vanne de mélange utilisée dans une application de répartition

Remarque :
Installez un filtre en amont de la vanne (p. ex. Danfoss FVR/FVF)



Dimensionnement

Exemple

Données conceptuelles :

Débit : 0.3 m³/h

Chute de pression du système : 20 kPa

Localisez la ligne horizontale représentant un débit de 0.3 m³/h (ligne A). L'autorité de la vanne est donnée par l'équation suivante :

$$\text{Autorité de vanne, } a = \frac{\Delta P1}{\Delta P1 + \Delta P2}$$

où :

$\Delta P1$ = chute de pression par la vanne totalement ouverte, $\Delta P2$ = chute de pression par le reste du circuit avec une vanne totalement ouverte

La vanne idéale donnerait une chute de pression égale à la chute de pression du système (c.à.d. une autorité de 0.5) :

si $\Delta P1 = \Delta P2$,

$$N = \frac{\Delta P1}{\Delta P1 + \Delta P2} = 0,5$$

Dans cet exemple, une autorité de 0.5 serait obtenue par une vanne ayant une chute de pression de 20 kPa à ce débit (point B).

L'intersection de la ligne A avec une ligne verticale tracée à partir de B se trouve entre deux lignes diagonales ; ceci signifie qu'aucune vanne de dimension idéale n'est disponible. L'intersection de la ligne A avec les lignes diagonales donne les chutes de pression indiquées par les vraies vannes, plutôt que par les vannes idéales. Dans ce cas, une vanne avec un k_{vs} de 0.63 donnerait une chute de pression de 25 kPa (point C) :

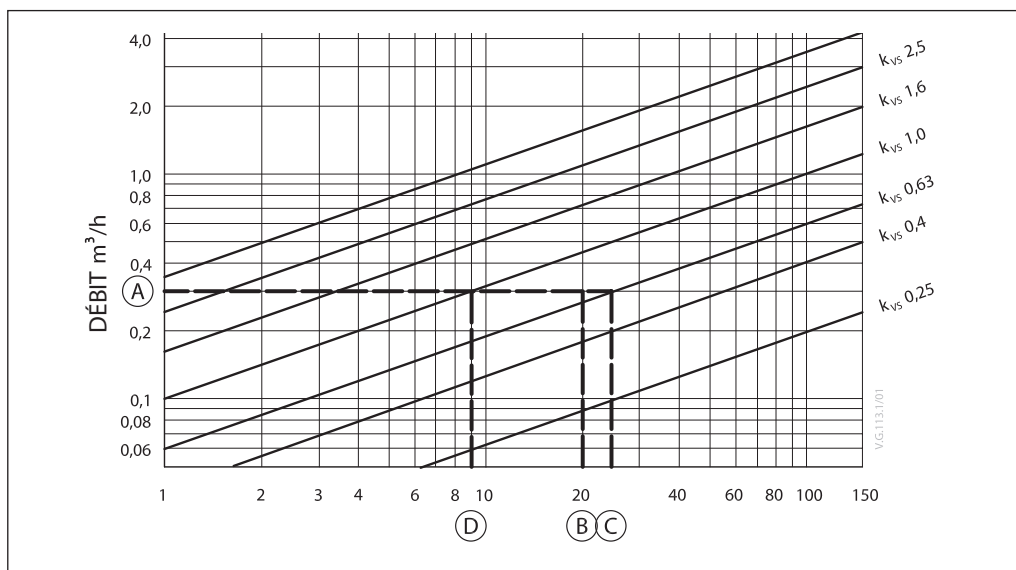
$$\text{d'où autorité de vanne} = \frac{25}{25 + 20} = 0,56$$

La deuxième plus grande vanne, avec un k_{vs} de 1, donnerait une chute de pression de 9 kPa (point D) :

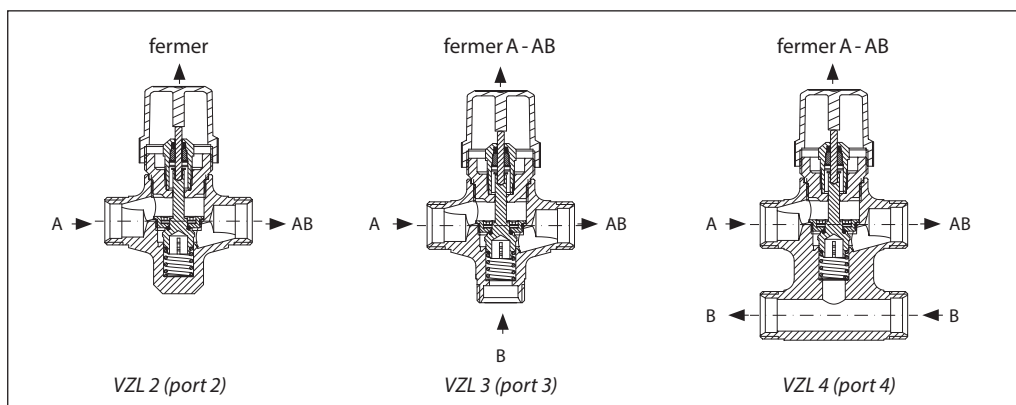
$$\text{d'où autorité de vanne} = \frac{9}{9 + 20} = 0,31$$

En règle générale, pour une application à 3 ports, la plus petite vanne serait sélectionnée (donnant une autorité de vanne de plus de 0.5 et donc une meilleure contrôlabilité). Toutefois, ceci augmentera la pression totale et devra être vérifié par le concepteur du système quant à la compatibilité avec la tête de pompe disponible, etc.

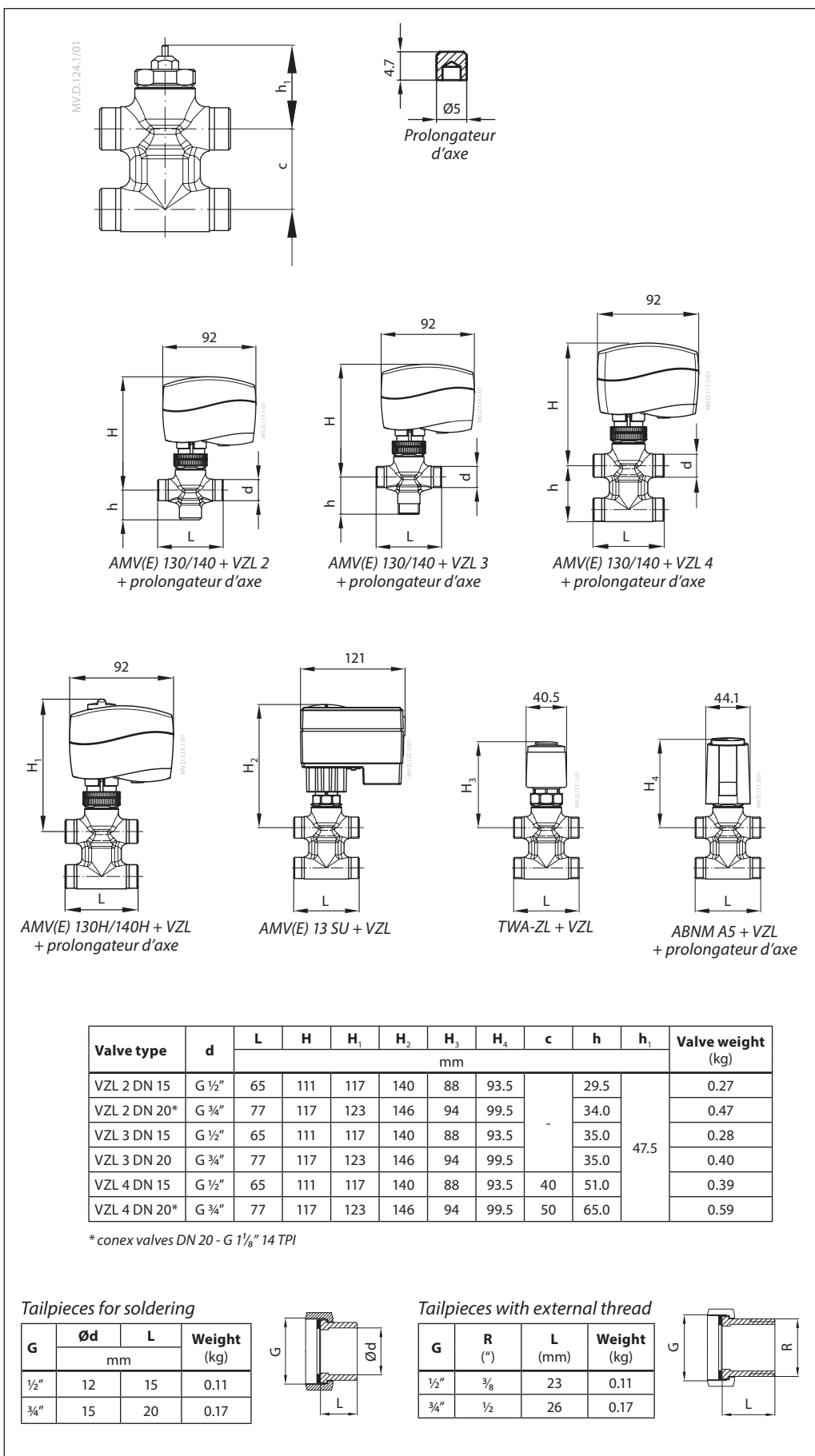
L'autorité idéale est de 0.5 avec une plage préférée comprise entre 0.4 et 0.7 .



Modèle



Dimensions





Danfoss Sarl

Heating Segment • danfoss.fr • +33 (0)1 82 88 64 64 • E-mail: cscfrance@danfoss.com

Danfoss n'assume aucune responsabilité quant aux erreurs qui se seraient glissées dans les catalogues, brochures ou autres documentations écrites. Dans un souci constant d'amélioration, Danfoss se réserve le droit d'apporter sans préavis toutes modifications à ses produits, y compris ceux se trouvant déjà en commande, sous réserve, toutefois, que ces modifications n'affectent pas les caractéristiques déjà arrêtées en accord avec le client. Toutes les marques de fabrique de cette documentation sont la propriété des sociétés correspondantes. Danfoss et tous les logo Danfoss sont des marques déposées de Danfoss A/S. Tous droits réservés.