

Fiche technique

Vanne à eau

AVTA



Les vannes thermostatiques sont utilisées pour la régulation de température.

La gamme des vannes thermostatiques Danfoss comprend différentes versions permettant d'optimiser la régulation de température de refroidissement ou de réchauffage. Ces vannes sont entièrement autonomes, elles fonctionnent sans apport d'énergie auxiliaire comme l'électricité ou l'air comprimé.

La température souhaitée est maintenue constante sans consommation inutile d'eau:

- froide dans les circuits de refroidissement, Economique, autonome et efficace sont les principaux atouts de cette vanne. L'AVTA est idéale pour les circuits de refroidissement dans l'hydraulique (centrales, presses ...) ou tout circuit de refroidissement dans le domaine industriel.

L'AVTA en corps Inox pour Fluides agressifs
Permet une utilisation de cette vanne entre autre dans le secteur marin et l'industrie chimique.

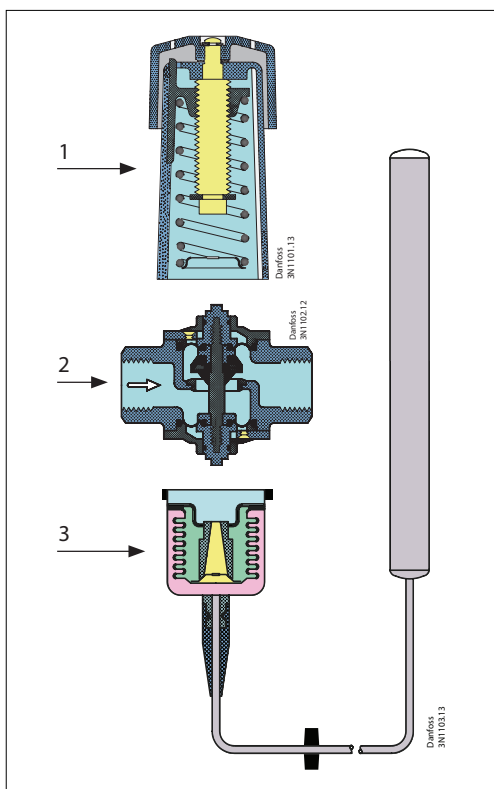
Caractéristiques

- Insensibles aux impuretés
- Insensibles à la pression de l'eau
- Fonctionnement automatique ne nécessitant pas d'alimentation électrique
- Ouverture à température de bulbe croissante
- Pression différentielle 0 – 10 bar
- Pression d'essai max. 16 bar
Pression de service max.: 25 bar
- Pression d'essai max.: 25 bar
- Disponible en corps laiton ou acier inoxydable
- L'ouverture de ces vannes n'est pas influencée par la pression différentielle Δp (chute de pression)
- La vanne commence à s'ouvrir et donc à réguler lorsque le point de consigne est atteint. A partir de cette température, l'ouverture de la vanne sera proportionnelle à la température détectée par le bulbe
- plage de température du fluide de refroidissement : -25 – 130 °C
- Jusqu'à 40% d'éthylène glycol accepté dans le fluide de refroidissement

Fonctionnement

Les vannes thermostatiques se composent de trois éléments principaux:

1. Réglage avec poignée, ressort de référence et échelle
2. Corps de vanne avec orifice, clapet et éléments d'étanchéité.
3. Élément thermostatique hermétique avec bulbe, soufflet et charge.



Une fois les trois éléments assemblés, la vanne installée et la sonde positionnée à l'endroit où la température doit être réglée, le fonctionnement est le suivant :

1. À la suite d'un changement de température, la pression change dans la sonde : elle s'accumule.
2. Cette pression est transférée par le tube capillaire et le soufflet à la vanne où elle assure l'ouverture et la fermeture.
3. La force de la poignée et du ressort de réglage s'exerce contre celle du soufflet.
4. Lorsque ces deux forces opposées sont égales, la tige de la vanne est stationnaire.
5. Si la température de la sonde change, ou si les réglages sont modifiés, le point d'équilibre est décalé et la tige de la vanne se déplace jusqu'à ce que l'équilibre soit restauré ou que la vanne soit entièrement ouverte ou fermée.
6. La variation du débit est quasi proportionnelle au changement de température de la sonde de température.

Les illustrations montrent la vanne AVTA mais le principe de fonctionnement est le même pour toutes les vannes thermostatiques.

Applications AVTA



Les vannes thermostatiques AVTA jouent un rôle important dans la régulation de la température de nombreuses machines et installations sur lesquelles un refroidissement est nécessaire. Les vannes de refroidissement AVTA s'ouvrent toujours pour laisser entrer le débit lorsque la température de la sonde augmente.

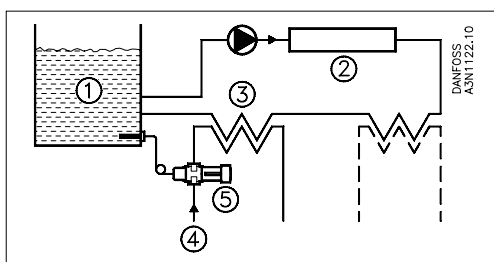
La vanne peut être installée sur la conduite de départ ou alors sur la conduite de retour de l'eau de refroidissement.

La version en corps laiton de l'AVTA peut être utilisée pour l'eau douce ou la saumure neutre.

Les Applications typiques:

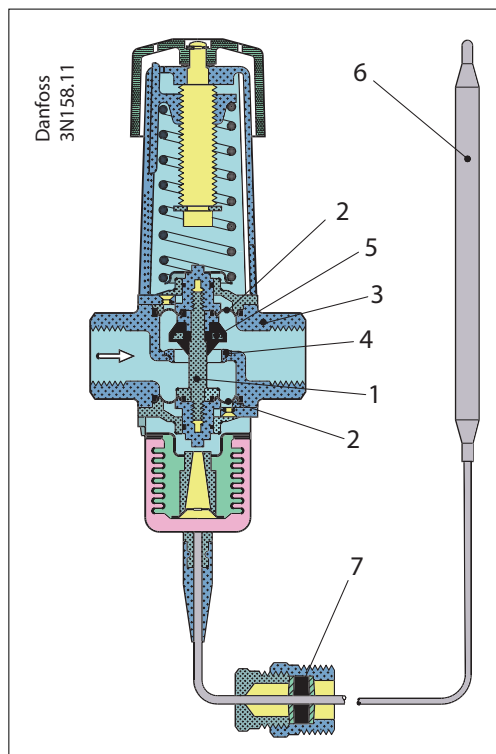
- Presses à injection
- Compresseurs
- Pompes à vide
- Machines de nettoyage à sec
- Installations de distillation
- Machines d'imprimeries
- Installations hydrauliques
- Laminoirs
- Chaudières à biomasse
- Lasers industriels
- Stérilisateurs à vapeur
- Équipements médicaux
- Transformation des aliments

1. Réservoir d'huile
2. Machines hydrauliques
3. Échangeurs de chaleur
4. Alimentation en eau de refroidissement
5. Vanne thermostatique AVTA



Matériaux

AVTA

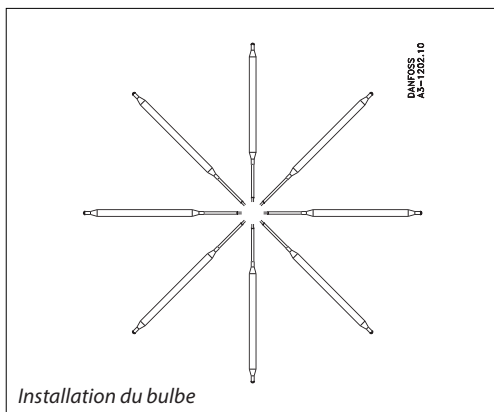


N°.	Désignation	Matériaux AVTA	Matériaux AVTA SS
1	Tige	Laiton	Acier inox
2	Membranes	Caoutchouc - éthylène - propylène (EPDM).	
3	Corps de vanne	Laiton forgé	Acier inox
4	Siège de vanne	Acier inox	
5	Clapet	Caoutchouc nitrile : (NBR)	
6	Bulbe	Cuivre	
7	Presse-étoupe	Caoutchouc nitrile (NBR)/laiton	

Charges

Vannes thermostatiques AVTA avec différents types de charge



Commande AVTA avec charge à adsorption


La charge est composée de charbon actif et de CO₂, lequel est absorbé lorsque la température de la sonde baisse, produisant un changement de pression dans l'élément.

- Plage de régulation étendue
- Peut être installée dans n'importe quelle position,
- Taille de la sonde - petit modèle : $\varnothing 9,5 \times 150$ mm
- Pression max. sur le bulbe : 25 bar

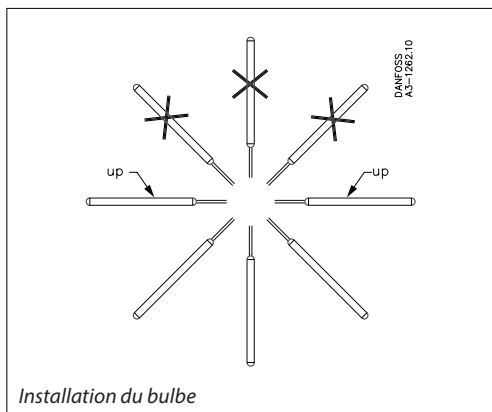
Pour les poches à bulbes (doigts de gant), voir le catalogue des pièces détachées et accessoires, page 8.

Raccord ¹⁾	Plage de régulation	Temp. max. du bulbe	k, valeur	Longueur du tube capillaire	Type	N° de code ²⁾
	[°C]	[°C]	[m ³ /h] à $\Delta p = 1$ bar	[m]		
G 3/8	10 – 80	130	1.4	2.3	AVTA 10	003N1144
G 1/2	10 – 80	130	1.9	2.3	AVTA 15	003N0107
G 1/2	10 – 80	130	1.9	2.3 (armoured)	AVTA 15	003N2114
G 3/4	10 – 80	130	3.4	2.3	AVTA 20	003N0108
G 1	10 – 80	130	5.5	2.3	AVTA 25	003N0109

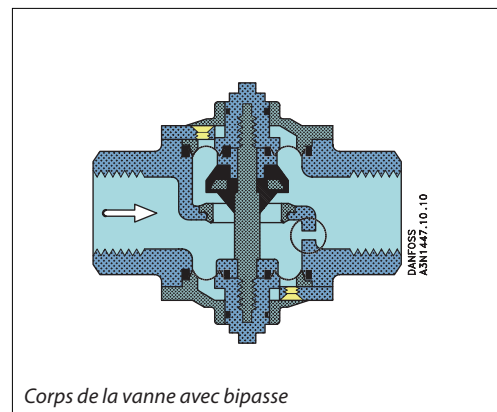
¹⁾ ISO 228-1.

²⁾ Le n° de code concerne la vanne complète, y compris le presse-étoupe pour tube capillaire.

Commande AVTA avec charge universelle



Installation du bulbe



Corps de la vanne avec bipasse

La charge est un mélange de liquide et de gaz où la partie liquide doit toujours se trouver dans la sonde. Le mélange de la charge est fonction de la plage de température. Lorsque la température augmente, la pression change dans l'élément.

- Taille de la sonde - modèle normal : $\varnothing 18 \times 210$ mm
- La sonde peut être installée à un endroit plus froid ou plus chaud que la vanne.
- Les sondes doivent être orientées comme indiqué sur le croquis ci-dessous
- Pression max. sur le bulbe 25 bar

Pour les poches à bulbes (doigts de gant), voir le catalogue des pièces détachées et accessoires, page 8.

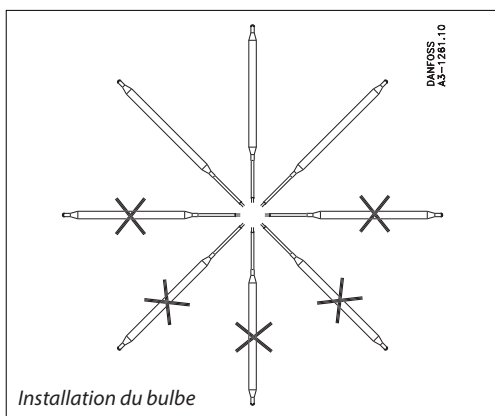
Raccord ¹⁾	Plage de régulation	Temp. max. du bulbe	Valeur k_v	Longueur du tube capillaire	Type	N° de code ²⁾
	[°C]	[°C]	[m ³ /h] at $\Delta p = 1$ bar	[m]		
G $\frac{3}{8}$	0 – 30	57	1.4	2.0	AVTA 10	003N1132
G $\frac{1}{2}$	0 – 30	57	1.9	2.0	AVTA 15	003N2132
G $\frac{3}{4}$	0 – 30	57	3.4	2.0	AVTA 20	003N3132
G 1	0 – 30	57	5.5	2.0	AVTA 25	003N4132
G $\frac{3}{8}$	25 – 65	90	1.4	2.0	AVTA 10	003N1162
G $\frac{1}{2}$	25 – 65	90	1.9	2.0	AVTA 15	003N2162
G $\frac{1}{2}$	25 – 65	90	1.9	2.0 (armoured)	AVTA 15	003N0041
G $\frac{3}{4}$	25 – 65	90	3.4	2.0	AVTA 20	003N3162
G $\frac{3}{4}$	25 – 65	90	3.4	5.0	AVTA 20	003N3165
G $\frac{3}{4}$	25 – 65	90	3.4	2.0 (armoured)	AVTA 20	003N0031
G 1	25 – 65	90	5.5	2.0	AVTA 25	003N4162
G 1	25 – 65	90	5.5	2.0 (armoured)	AVTA 25	003N0032
G 1	25 – 65	90	5.5	5.0	AVTA 25	003N4165
G $\frac{3}{8}$	50 – 90	125	1.4	2.0	AVTA 10	003N1182
G $\frac{1}{2}$	50 – 90	125	1.9	2.0	AVTA 15	003N2182
G $\frac{3}{4}$	50 – 90	125	3.4	2.0	AVTA 20	003N3182
G 1	50 – 90	125	5.5	2.0	AVTA 25	003N4182
G 1	50 – 90	125	5.5	3.0	AVTA 25	003N4183³⁾

¹⁾ ISO 228-1.

²⁾ Le n° de code concerne la vanne complète, y compris le presse-étoupe pour tube capillaire.

³⁾ Un bipasse de 2 mm est percé dans le corps de la vanne.

Commande AVTA avec charge quantitative



La charge est un mélange de liquide et de gaz - fonctionnement similaire à la charge universelle
 La sonde doit être installée dans une zone plus chaude que la vanne

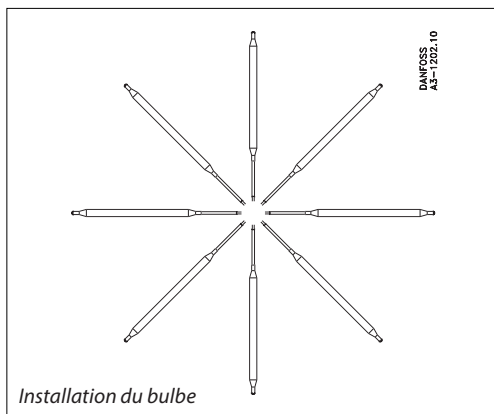
- Elle doit être orientée selon le croquis ci-dessus
- taille de la sonde - petit modèle : $\varnothing 9,5 \times 180$ mm
- Constante de temps : courte
- Pression max. sur le bulbe : 25 bar

Raccord ¹⁾	Plage de régulation	Temp. max. du bulbe	Valeur k_v	Longueur tube Capillaire	Type	N° de code ²⁾
	[°C]	[°C]	[m ³ /h] à $\Delta p = 1$ bar	[m]		
G 1/2	0 – 30	57	1.9	2.0	AVTA 15	003N0042
G 3/4	0 – 30	57	3.4	2.0	AVTA 20	003N0043
G 1/2	25 – 65	90	1.9	2.0	AVTA 15	003N0045
G 1/2	25 – 65	90	1.9	2.0 (armoured)	AVTA 15	003N0299
G 1/2	25 – 65	90	1.9	5.0	AVTA 15	003N0034
G 3/4	25 – 65	90	3.4	2.0	AVTA 20	003N0046
G 1	25 – 65	90	5.5	2.0	AVTA 25	003N0047

¹⁾ ISO 228-1.

²⁾ Le n° de code concerne la vanne complète, y compris le presse-étoupe pour tube capillaire.

Commande AVTA en acier inoxydable avec la charge d'adsorption



- Plage de régulation étendue
- Montage optionnel pour l'orientation et la température
- Dimensions de la petite sonde : $\varnothing 9,5 \times 150$ mm
- Pression max. sur le bulbe 25 bar
- AVTA SS avec charge quantitative ou universelle disponible sur demande

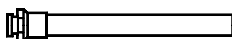
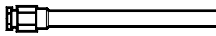
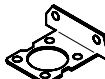
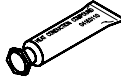

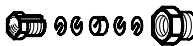
Pour les poches à bulbes (doigts de gant), voir le catalogue des pièces détachées et accessoires, page 8.

Raccord ¹⁾	Plage de régulation	Temp. max. du bulbe	Valeur k_v	Longueur du tube capillaire	Type	N° de code ²⁾
	[°C]	[°C]	[m ³ /h] à $\Delta p = 1$ bar	[m]		
G 1/2	10 – 80	130	1.9	2.3	AVTA 15	003N2150
G 3/4	10 – 80	130	3.4	2.3	AVTA 20	003N3150
G 1	10 – 80	130	5.5	2.3	AVTA 25	003N4150

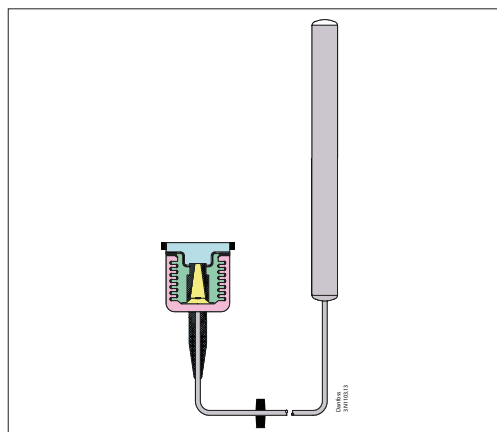
¹⁾ ISO 228-1.

²⁾ Le n° de code concerne la vanne complète, y compris le presse-étoupe pour tube capillaire.

Accessoires

	Désignation	Description	N° de code
	Poche à Bulbe (doigt de gant) pression max. 50 bar L = 220 mm	Laiton pour Ø18 bulbe R ³ / ₄	003N0050
		Laiton pour Ø18 mm bulbe ³ / ₄ - 14 NPT	003N0051
		18/8 acier ¹⁾ pour Ø18 bulbe, ³ / ₄ - 14 NPT	003N0053
		18/8 acier ¹⁾ pour Ø18 R ³ / ₄	003N0192
	Poche à bulbe (doigt de gant) pression max. 50 bar L = 182 mm	Laiton pour Ø9.5 bulbe G 1/2	017-436766
		18/8 acier ¹⁾ pour Ø9.5 bulbe R 1/2	003N0196
	Support de montage	Console AVTA	003N0388
	Pâte thermoconductrice	Tube de 5 g	041E0110
		pot de 0.8 kg	041E0111
	Jeu de 3 membranes en nitrile (NBR) Kit membrane pour huile minérale	Pour AVTA 10/15, 20, 25	003N0448
	Presse-étoupe pour tube capillaire	G 1/2	017-422066
		G 3/4	003N0155
		1/2 - 14 NPT	003N0157
		3/4 - 14 NPT	003N0056
	Bouton en plastique	Bouton réglage AVTA	003N0520

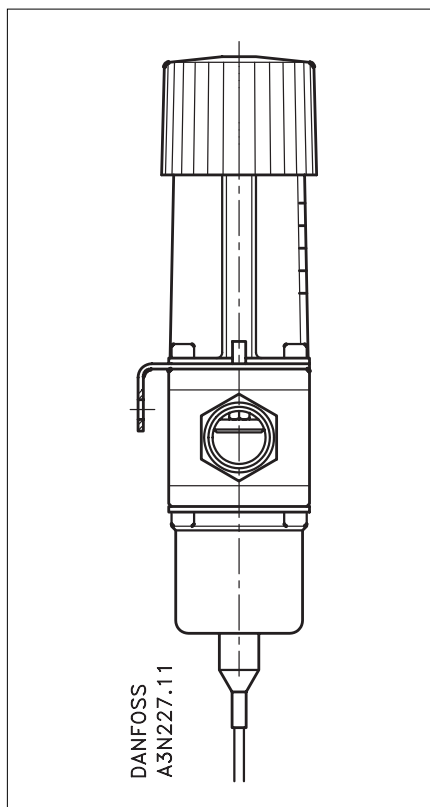
¹⁾ W. no. 1.4301.

Pièces de rechange
Éléments thermostatiques pour vannes AVTA


Éléments thermostatiques	Plage de température	Longueur de tube capillaire	N° de code
	[°C]	[m]	
Charge à adsorption - bulbe Ø9.5 x 150 mm	10 – 80	2,3	003N0278
Charge universelle - bulbe Ø18 x 210 mm	0 – 30	2	003N0075
	0 – 30	5	003N0077
	25 – 65	2	003N0078
	25 – 65	5	003N0080
	50 – 90	2	003N0062
Charge quantitative - bulbe Ø9.5 x 180 mm	25 – 65	2	003N0091
	25 – 65	5	003N0068

Installation

AVTA avec support de montage



Ces vannes peuvent être montées dans n'importe quelle position. Le corps de la vanne porte une flèche qui indique le sens d'écoulement.

Les vannes AVTA sont marquées de manière à ce que les lettres RA soient lisibles lorsque la vanne est montée comme indiqué sur le croquis.

Il est recommandé d'installer un filtre de type FV en amont de la vanne.

Tube capillaire

Installez le tube capillaire sans courbes vives (pas de « coudes »). Assurez-vous qu'il n'y ait pas de maintient aux extrémités du tube capillaire. Il est important qu'une détente soit possible en cas de vibrations.

Note

Lorsqu'une vanne AVTA est utilisée, la sonde doit être influencée, à la mise en marche de l'installation, par les variations de température de l'eau de refroidissement. Par conséquent, une conduite de dérivation avec une vanne d'arrêt peut être nécessaire pour assurer le débit au niveau de la sonde pendant la phase de démarrage. Si un support de montage est utilisé (voir le catalogue des pièces détachées et accessoires, page 10), il doit toujours être positionné entre le corps de vanne et l'élément de réglage (voir l'illustration).

Dimensionnement

Pour dimensionner et choisir les vannes thermostatiques, le plus important est d'assurer que la vanne permet, en toutes circonstances et quelle que soit la charge, le débit d'eau de refroidissement nécessaire. Connaître la capacité de refroidissement nécessaire est la condition préalable au choix de la taille de vanne correcte.

Choisir le type de charge selon la température à maintenir et en fonction des caractéristiques décrites plus haut.

En règle générale, on doit choisir la plus petite vanne qui permet d'assurer un débit suffisant.

Il est en outre recommandé de choisir une plage de température ou la valeur du point de consigne se trouvera au milieu de cette plage

Pour pouvoir régler la vanne avec précision, monter un thermomètre près du bulbe.

Taille de la vanne

Les données suivantes sont utilisées pour sélectionner la taille de la vanne :

- Débit d'eau de refroidissement, Q [m³/h]
- Augmentation de la température de l'eau de refroidissement, Δt [°C]
- Pression différentielle dans la vanne, Δp [bar].

Avec la vanne complètement ouverte, la pression différentielle doit correspondre à peu près à 50 % de la chute de pression totale dans le système de refroidissement.

Les graphiques de la page 12 sont conçus pour faciliter le dimensionnement de la vanne.

Fig. 1 – Corrélation entre quantité de chaleur [kW] et quantité d'eau de refroidissement

Fig. 2 – Valeurs k_v

Fig. 3 – Plages de travail des vannes

Fig. 4 – Capacités de débits en fonction de la perte de charge Δp

Exemple

On recherche une vanne à eau de refroidissement pour réguler la température d'une pompe à vide.

On désire une régulation directe de la température de l'huile et on choisit, par conséquent, une vanne AVTA. Orientation du bulbe: horizontale. Faibles dimensions préférables.

Données:

- Capacité de refroidissement nécessaire: 10 kW.
- On désire maintenir la température de l'huile à 45 °C
- Eau de refroidissement p₁ = 3 bar
- Ecoulement p₃ = 0 bar
- $p_2 = \frac{p_1 + p_3}{2}$ (conjecture)
- Température de l'eau t₁ = 20 °C
- Température de sortie t₂ = 30 °C

1. Utiliser les courbes **fig. 1** pour trouver le besoin en eau de refroidissement pour Δt = 10 °C (30 °C – 20 °C) à 0.85 m³/h.
2. Utiliser les courbes **fig. 2** pour trouver la valeur k_v pour 0.85 m³/h pour Δp = p₁ - p₂ = 3 - 1.5 = 1.5 bar for 0.7 m³/h.
3. Utiliser les colonnes **fig. 3** et vous constaterez que toutes les vannes ATVA conviennent, mais en pratique, il faut choisir l'ATVA 10 ou 15.

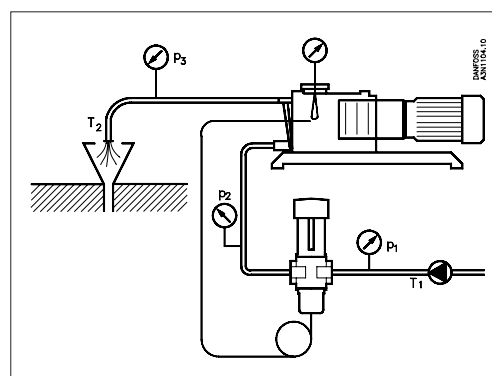
Les considérations en vue de déterminer la taille de vanne concernent aussi bien les AVTA que les FJVA.

Vu les conditions de fonctionnement et les autres exigences imposées à la vanne dans cet exemple, le choix correct porte sur une vanne à charge à adsorption. La plage de température de 10 – 80 °C convient.

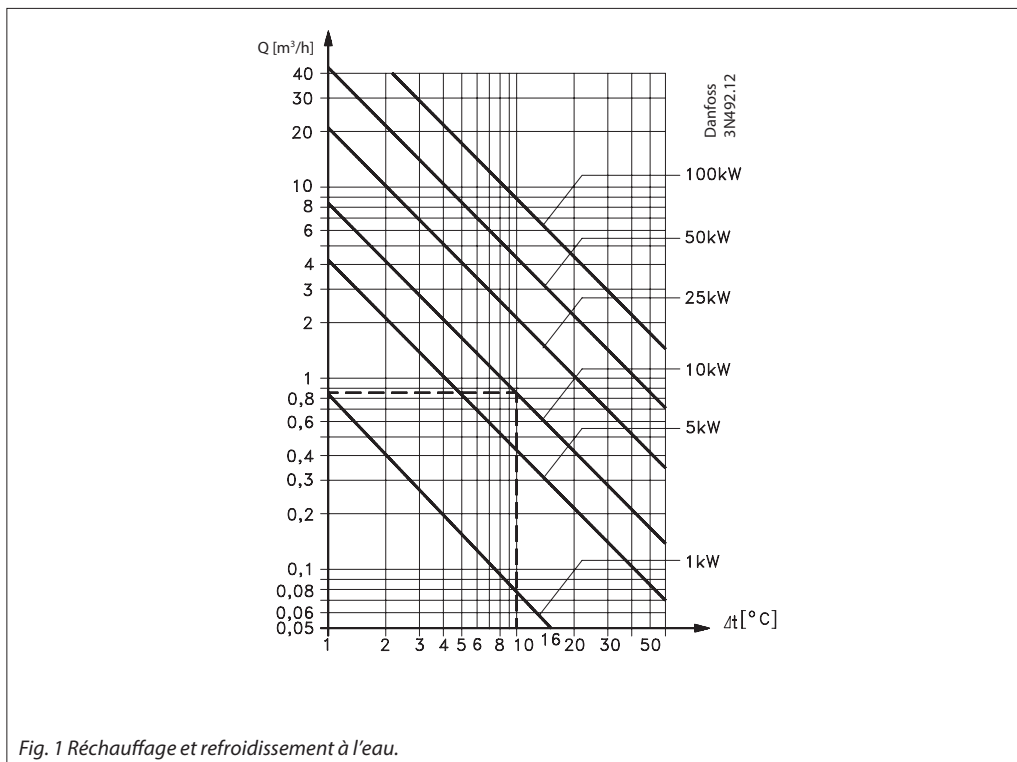
Trouver l'AVTA 10 sur le tableau en haut de la page 4, n° de code 003N1144, ou l'AVTA 15, n° de code 003N0107. Ces deux modèles remplissent les exigences imposées.

Dans de nombreuses applications, on utilise souvent une poche à bulbe.

Sous "Accessoires" page 10, trouver le n° de code de la poche à bulbe ø9.5 mm en laiton ou en acier inox: 017-436766 et 003N0196, respectivement.

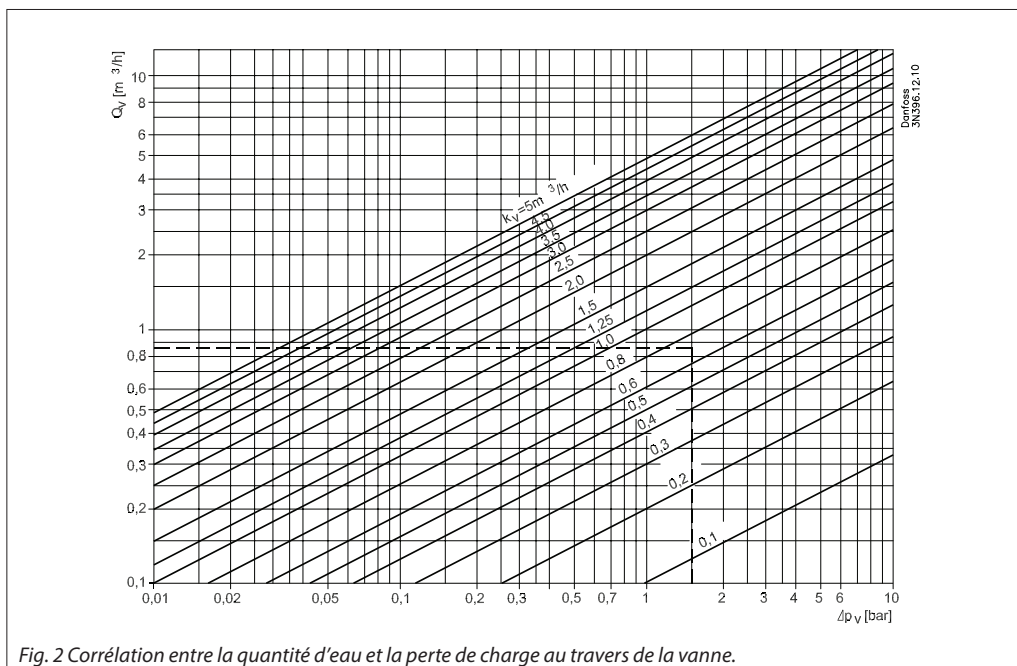


Dimensionnement



Exemple:

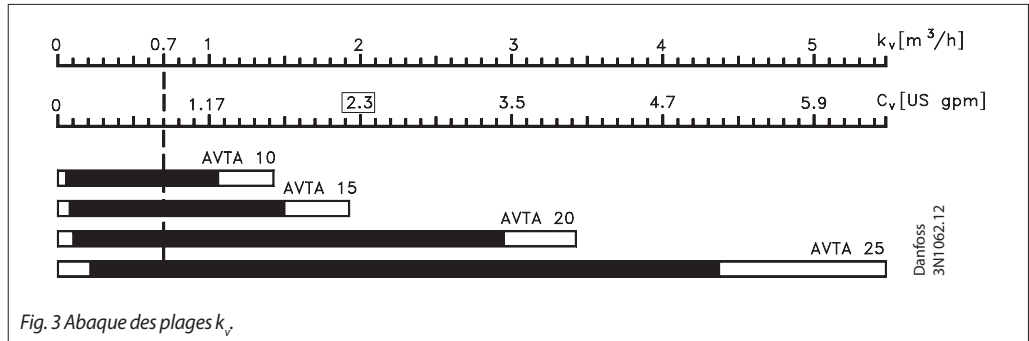
capacité de refroidissement nécessaire 10 kW,
pour $\Delta t = 10\text{ }^\circ\text{C}$. Débit nécessaire $0.85\text{ m}^3/\text{h}$.



Exemple:

Débit $0.85\text{ m}^3/\text{h}$ pour une perte de charge de
1.5 bar. La valeur k_v est $0.7\text{ m}^3/\text{h}$.

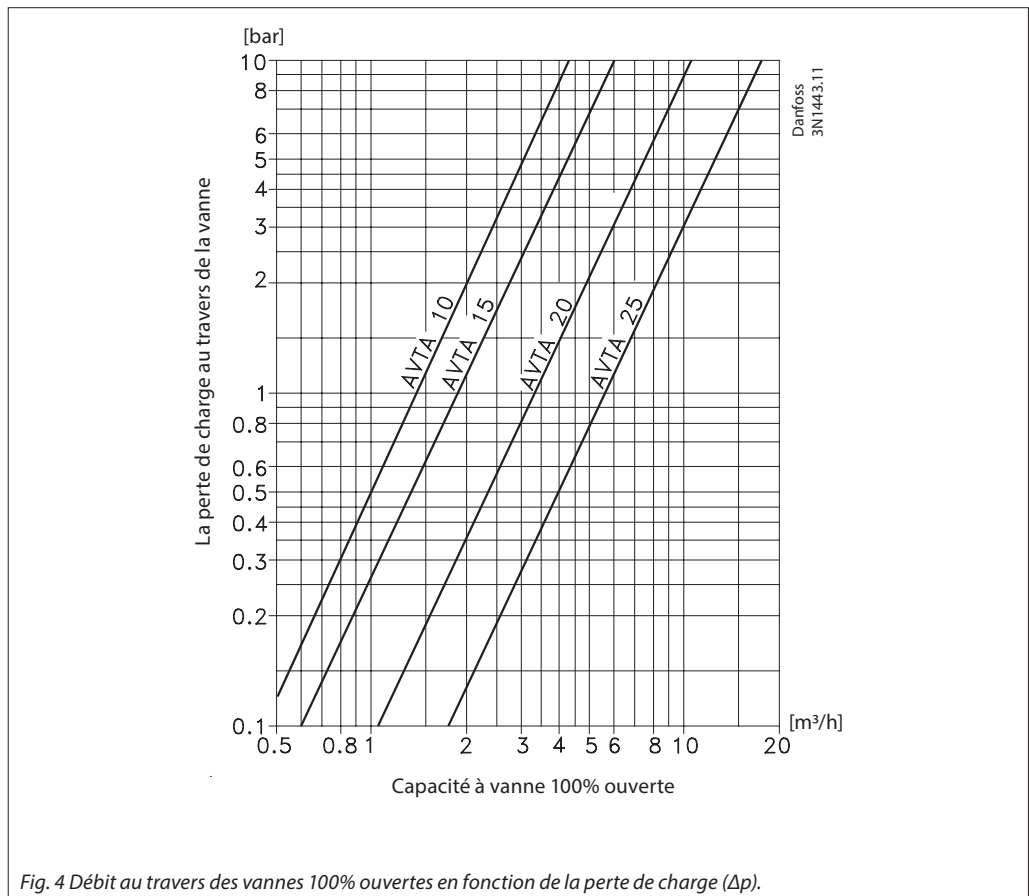
Dimensionnement



Les valeurs k_v sont toujours le débit d'eau en $[m^3/h]$ pour une perte de charge (Δp) de 1 bar. La vanne doit être sélectionnée de façon à ce que la valeur k_v nécessaire figure au milieu de la plage de régulation.

Exemple:

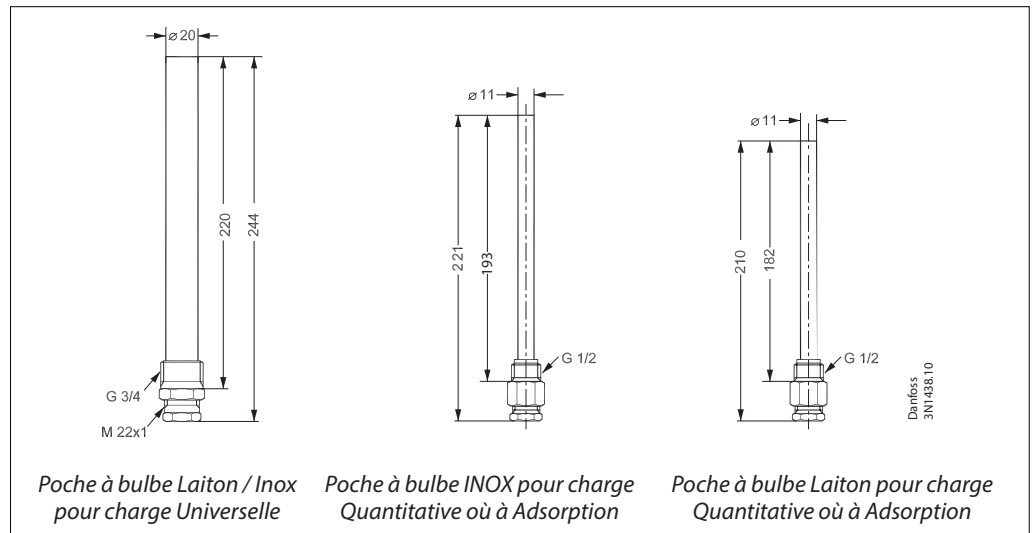
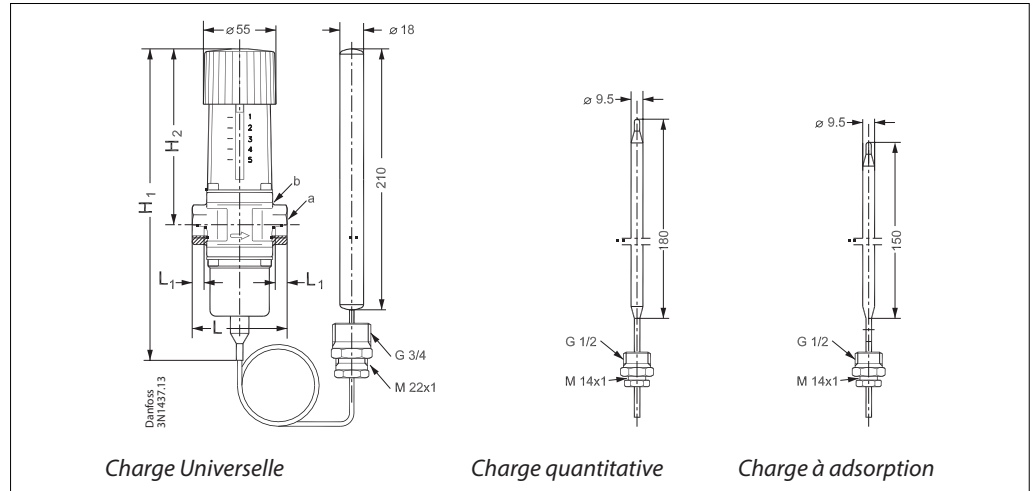
Les vannes AVTA 10 et 15 sont les vannes qui conviennent le mieux pour une valeur k_v de 0,7.



Options possibles sur demande

- Laiton DZR
- Connexions taraudées
- Autres longueurs de tubes capillaires
- Tubes capillaires armés
- Autres combinaisons de tailles, de matériaux et de plages possibles
- Connexion NPT voir la fiche technique séparée pour les États-Unis et le Canada

Dimensions [mm] et poids [kg] des vannes AVTA pour les corps en laiton ou en acier inoxydable



Type	H ₁	H ₂	L	L ₁	a	b	Poids net
AVTA 10	240	133	72	14	G 3/8	∅ 27	1.45
AVTA 15	240	133	72	14	G 1/2	∅ 27	1.45
AVTA 20	240	133	90	16	G 3/4	∅ 32	1.50
AVTA 25	240	138	95	19	G 1	∅ 41	1.65

Danfoss n'assume aucune responsabilité quant aux erreurs qui se seraient glissées dans les catalogues, brochures ou autres documentations écrites. Dans un souci constant d'amélioration, Danfoss se réserve le droit d'apporter sans préavis toutes modifications à ses produits, y compris ceux se trouvant déjà en commande, sous réserve, toutefois, que ces modifications n'affectent pas les caractéristiques déjà arrêtées en accord avec le client. Toutes les marques de fabrique de cette documentation sont la propriété des sociétés correspondantes. Danfoss et le logotype Danfoss sont des marques de fabrique de Danfoss A/S. Tous droits réservés.