

Fiche technique

# Pressostats RT



Les pressostats RT comportent un contact inverseur unipolaire commandé par pression. La position de ce contact est fonction de la pression d'entrée et de la valeur de consigne.

La gamme RT offre, en plus des pressostats standards, des pressostats différentiels et des pressostats à zone neutre réglable. Ils s'utilisent surtout dans l'industrie et dans la marine. La gamme RT comprend aussi des pressostats de sécurité pour installation sur chaudières.

Pour les applications où le fonctionnement du pressostat est particulièrement critique, pour des raisons humaines ou économiques, il est recommandé d'utiliser des pressostats de sécurité.

Si le pressostat doit commuter moins souvent ou à basse tension, nous recommandons les contacts plaqués or.

## Caractéristiques

- Conception simple
- Grande précision
- Grande répétabilité
- Longévité de fonctionnement
- Disponible avec les homologations marines les plus importantes
- Niveau de sécurité fonctionnelle : SIL 2 selon la norme IEC 61508

**Homologations**

RT 1	RT 1A / RT 121	RT 5A	RT 1AL	RT 5	RT 30AW / RT 30AB / RT 30AS / RT 19W / RT 19B / RT 19S	RT 31W / RT 31B / RT 31S / RT 32W / RT 32B	RT 33B / RT 35W / RT 112W	RT 110	RT 112	RT 113	RT 116 / RT 117 / RT 200	RT 117L / RT 200L	RT 260A / RT 262A	RT 265A / RT 260AL / RT 262AL / RT 263AL / RT 266AL	Homologations
•	•	•	•	•	•	•	•	•	•	•	•	•	•	•	Marque CE selon EN 60947-4/-5
					•	•	•								VD TÜV, Allemagne
•				•	•			•	•	•	•				Det Norske Veritas et Germanischer Lloyd, DNV GL
				•				•	•		•				Lloyds Register of Shipping, LR
				•				•	•	•	•				Bureau Veritas, BV
•	•			•				•	•	•	•		•		Registro Italiano Navale, RINA
•	•	•	•	•	•	•	•	•	•	•	•	•	•	•	Russian Maritime Register of shipping, RMRS
•	•	•		•				•	•	•	•				Nippon Kaiji Kyokai, NKK
•	•	•	•	•	•	•	•	•	•	•	•	•	•	•	China Compulsory Certificate, CCC

**Nota:**

Nous renvoyons en outre aux certificats que Danfoss fournit en copie sur demande.

**Toutes les pressostats RT sont**

- marqué CE en accord avec EN 60947-4/-5 pour la vente au l'Europe
- RT 19, RT 30, RT 35 et RT112 W, RT33, RT31 et RT32 sont marquage en accord avec la DESP 2014/68/ EU catégorie IV équipement de sécurité

**Pressostats RT**

0	5	10	15	20	25	30 [bar]	Plage p <sub>e</sub> [bar]	Type
							-1 - 0	RT 121
							0 - 0.3	RT 113
							0.1 - 1.1	RT 112
							0.2 - 3	RT 110
							-0.8 - 5	RT 1 / RT 1A
							0.2 - 6	RT 200
							1 - 10	RT 116
							4 - 17	RT 5 / RT 5A
							10 - 30	RT 117
							0.1 - 1.1	RT 112
							0 - 2.5	RT 33B / RT 35W
							1 - 10	RT 30AW / RT 30AB / RT 30AS
							2 - 10	RT 31W / RT 31B / RT 31S
							5 - 25	RT 19W / RT 19B / RT 19S
							5 - 25	RT 32W / RT 32B
							-0.8 - 5	RT 1 AL
							0.2 - 3	RT 110L
							0.2 - 6	RT 200L
							4 - 17	RT 5AL
							10 - 30	RT 117L
							-1 - 6	RT 266AL
							-1 - 6	RT 263AL
							-1 - 9	RT 262AL / RT 262A
							-1 - 18	RT 260AL / RT 260A
							-1 - 36	RT 260A
							-1 - 36	RT 265A

**Caractéristiques techniques et numéros de code**

Lors de la commande, indiquer le type et le numéro de code.

Les lettres utilisées dans les désignations ont la signification suivante:

A: L'appareil convient à l'ammoniac.

L: L'appareil est avec zone neutre réglable

**Pressostat**

**RT 113**  
réglage manuel et façade avec fenêtres

**RT 116**  
réglage à outil, façade sans fenêtres et capuchon protecteur

**RT 262 A**  
pressostat différentiel

**Versions conseillées**

Plage de réglage [bar]	Différentiel mécanique réglable/ fixe [bar]	Pression de service max. PS [bar]	Pression d'essai max. P <sub>e</sub> [bar]	Raccord de pression ISO 228/1	Code no.				Type
					DANFOSS A17-08R12	DANFOSS A17-08R12	DANFOSS A17-08R12	DANFOSS A17-08R12	
-1 - 0	0.09 - 0.4	7	8	G 3/8 A	017-521566	-	-	-	RT 121
0 - 0.3	0.01 - 0.05	0.4	0.5	G 3/8 A	017-519666	-	-	-	RT 113
0.1 - 1.1	0.07 - 0.16	7	8	G 3/8 A	017-519166	-	-	017-519366	RT 112
0.1 - 1.1	0.07	7	8	G 3/8 A	-	017-519266	-	-	RT 112
0.2 - 3	0.08 - 0.25	7	8	G 3/8 A	017-529166	-	-	017-529266	RT 110
0.2 - 3	0.08	7	8	G 3/8 A	-	-	017-511066	-	RT 110
-0.8 - 5	0.5 - 1.6	22	25	7/16-20 UNF	017-524566	-	-	-	RT 1
-0.8 - 5	0.5	22	25	7/16-20 UNF	-	-	017-524666	-	RT 1
-0.8 - 5	0.5 - 1.6	22	25	G 3/8 A <sup>1)</sup>	017-500166	-	-	-	RT 1A
-0.8 - 5	0.5	22	25	G 3/8 A <sup>1)</sup>	-	-	017-500266	-	RT 1A
-0.8 - 5	1.3 - 2.4	22	25	G 3/8 A <sup>1)</sup>	017-500766	-	-	-	RT 1A
0.2 - 6	0.25 - 1.2	22	25	G 3/8 A	017-523766	-	-	017-524066	RT 200
0.2 - 6	0.25	22	25	G 3/8 A	-	017-523866	017-523966	-	RT 200
1 - 10	0.33 - 1.30	22	25	G 3/8 A	017-520366	-	-	017-520066	RT 116
1 - 10	0.33	22	25	G 3/8 A	-	017-520466	017-519966	-	RT 116
4 - 17	1.2 - 4	22	25	G 3/8 A <sup>1)</sup>	017-525566	-	-	-	RT 5
4 - 17	1.2 - 4	22	25	G 3/8 A	-	-	-	017-525366	RT 5
4 - 17	1.2	22	25	G 3/8 A <sup>1)</sup>	-	017-509466 <sup>2)</sup>	-	-	RT 5
4 - 17	1.2 - 4	22	25	G 3/8 A <sup>1)</sup>	017-504666 <sup>2)</sup>	-	-	-	RT 5A
4 - 17	1.3	22	25	G 3/8 A <sup>1)</sup>	-	017-504766 <sup>2)</sup>	-	-	RT 5A
10 - 30	1 - 4	42	47	G 3/8 A	017-529566	-	-	017-529666	RT 117

<sup>1)</sup> Raccord à souder ø6 / ø10 mm compris.

<sup>2)</sup> Avec capuchon protecteur.

**Pressostats à zone neutre réglable**

Plage de réglage [bar]	Différentiel mécanique [bar]	Zone neutre réglable [bar]	Pression de service max., PS [bar]	Pression d'essai max. P <sub>e</sub> [bar]	Raccord de pression	No de code	Type
-0.8 - 5	0.2	0.2 - 0.9	22	25	G 3/8 A <sup>1)</sup>	017L003366	RT 1AL
0.2 - 3	0.08	0.08 - 0.2	7	8	G 3/8 A	017L001566	RT 110L
0.2 - 6	0.25	0.25 - 0.7	22	25	G 3/8 A	017L003266	RT 200L
4 - 17	0.35	0.35 - 1.4	22	25	G 3/8 A <sup>1)</sup>	017L004066	RT 5AL
10 - 30	1	1 - 3.0	42	47	G 3/8 A	017L004266	RT 117L

<sup>1)</sup> Raccord à souder ø6 / ø10 mm compris.

**Pressostats différentiels**

Plage de réglage (Δp) [bar]	Différentiel mécanique [bar]	Zone neutre réglable [bar]	Plage de fonctionnement pour soufflets [bar]	Pression de service max., PS [bar]	Pression d'essai max. P <sub>e</sub> [bar]	Raccord de pression ISO 228/1	No de code	Type
0 - 0.9	0.05	0.05 - 0.23	-1 - 6	7	8	G 3/8 A <sup>1)</sup>	017D008166	RT 266AL
0.1 - 1.0	0.05	0.05 - 0.23	-1 - 6	7	8	G 3/8 A <sup>1)</sup>	017D004566	RT 263AL
0.1 - 1.5	0.1	0.1 - 0.33	-1 - 9	11	13	G 3/8 A <sup>1)</sup>	017D004366	RT 262AL
0.1 - 1.5	0.1	-	-1 - 9	11	13	G 3/8 A <sup>1)</sup>	017D002566	RT 262A
0 - 0.3	0.035	-	-1 - 10	11	13	G 3/8 A <sup>1)</sup>	017D002766 <sup>2)</sup>	RT 262A
0.5 - 4	0.3	0.3 - 0.9	-1 - 18	22	25	G 3/8 A <sup>1)</sup>	017D004866	RT 260AL
0.5 - 4	0.3	-	-1 - 18	22	25	G 3/8 A <sup>1)</sup>	017D002166	RT 260A
0.5 - 6	0.5	-	-1 - 36	42	47	G 3/8 A <sup>1)</sup>	017D002366	RT 260A
1.5 - 11	0.5	-	-1 - 31	42	47	G 3/8 A <sup>1)</sup>	017D002466	RT 260A
1 - 6	0.5	-	-1 - 36	42	47	G 3/8 A <sup>1)</sup>	017D007266 <sup>3)</sup>	RT 265A

<sup>1)</sup> Raccord à souder ø6 / ø10 mm compris. / <sup>2)</sup> Avec système de contact progressif (voir sous "pièces et accessoires", contact 017-018166). / <sup>3)</sup> Avec systèmes de contact SPST et SPDT pour alarme et coupure à 0.8 et 1 bar.

**Caractéristiques techniques et commande (suite)**

Les lettres utilisées dans les désignations ont la signification suivante:

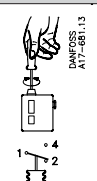
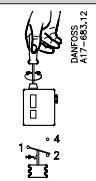
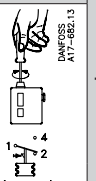
A: L'appareil convient à l'ammoniac

B: Pressostat avec réarmement extérieur

W: Pressostat de contrôle

S: Pressostat avec réarmement intérieur

Pressostats pour installations à vapeur homologuées, PED approuvé selon EN 12953-9 et EN 12922-11

Plage de réglage [bar]	Différentiel mécanique églable/ fixe [bar]	Pression de service max., PS [bar]	Pression d'essai max. P <sub>e</sub> [bar]	Raccord de pression ISO 228/1	Code no.			Type
					 DANFOSS A17-861.1,3	 DANFOSS A17-863.1,2	 DANFOSS A17-862.1,3	
					1 2 3 4 SPDT	1 2 3 4 max. reset SPDT	1 2 3 4 min. reset SPDT	

**Pression croissante**

0.1 – 1.1	0.07	7	8	G ½ A	<b>017-528266</b>	-	-	RT 112W
0 – 2.5	0.1	7	8	G ½ A	<b>017-528066</b>	-	-	RT 35W
1 – 10	0.8	22	25	G ½ A	<b>017-518766</b>	-	-	RT 30AW
1 – 10	0.6	22	25	G ½ A	-	<b>017-518866</b>	-	RT 30AB
1 – 10	0.4	22	25	G ½ A	-	<b>017-518966</b>	-	RT 30AS
5 – 25	1.2	42	47	G ½ A	<b>017-518166</b>	-	-	RT 19W
5 – 25	1	42	47	G ½ A	-	<b>017-518266</b>	-	RT 19B
5 – 25	1	42	47	G ½ A	-	<b>017-518366</b>	-	RT 19S

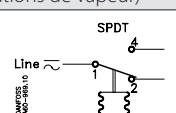
**Pression décroissante**

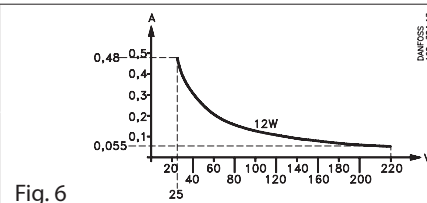
0 – 2.5	0.1	7	8	G ½ A	-	-	<b>017-526266</b>	RT 33B
2 – 10	0.3 – 1	22	25	G ½ A	<b>017-526766</b>	-	-	RT 31W
2 – 10	0.3	22	25	G ½ A	-	-	<b>017-526866</b>	RT 31B
2 – 10	0.3	22	25	G ½ A	-	-	<b>017-526966</b>	RT 31S
5 – 25	0.8 – 3	42	47	G ½ A	<b>017-524766</b>	-	-	RT 32W
5 – 25	0.4	42	47	G ½ A	-	-	<b>017-524866</b>	RT 32B

**Pressostat pour circuits vapeur basse pression (moniteur de pression) - aucune approbation PED**

0.1 – 1.1	0.07 – 0.16	7	7	G ½ A	<b>017-518466</b>	-	-	RT 112
-----------	-------------	---	---	-------	-------------------	---	---	--------

**Versions conseillées**
**Caractéristiques techniques**

Désignation	Pressostats RT
<b>Température ambiante</b>	En général de -50 – 70 °C Diaphragme -10 – 70 °C Homologués VD TÜV de -40 – 70 °C
<b>Température du fluide</b>	En général de -50 – 100 °C Diaphragme -10 – 90 °C Homologués VD TÜV de -40 – 150 °C, voir page 6 (Installations de vapeur)
<b>Charge de contact</b>	Contact inverseur unipolaire (SPDT) 
<b>Contact load</b>	<b>Courant alternatif:</b> AC-1: 10A, 400 V AC-3: 4A, 400 V AC-15: 3A, 400 V
<b>Matériaux de contact: AgCdO</b>	<b>Courant continu:</b> DC-13: 12 W, 220 V (voir fig. 6)
<b>Systèmes contacts spéciaux</b>	Voir sous "pièces et accessoires", page 15
<b>Raccord de câble</b>	2 raccords PG 13.5 pour diamètre de câble entre 6 – 14 mm
<b>Unifilaire/toronné</b>	0,2 – 2,5 mm <sup>2</sup>
<b>Flexible, sans bagues d'extrémité</b>	0,2 – 2,5 mm <sup>2</sup>
<b>Flexible, avec bagues d'extrémité</b>	0,2 – 1,5 mm <sup>2</sup>
<b>Couple de serrage</b>	1,5 Nm max.
<b>Etanchéité</b>	IP66 selon IEC 529 et EN 60529. Avec réarmement ext. : IP54 Boîtier en bakélite selon DIN 53470 Couvercle en polyamide au minéral



**Matériaux en contact avec le fluide**

Matériaux	Pièce	W.no.	DIN	RT 1	RT 1A	RT 5	RT 5A	RT 110	RT 112	RT 113	RT 116	RT 117	RT 121	RT 200 / RT 200L	RT 260A	RT 260A / 262A / RT 262AL	RT 260AL	RT 265A	RT 263AL / RT 266AL
Acier inox 18/8	Soufflet	1.4306	17440	x	x	x	x	x	x		x	x	x	x	x	x	x	x	x
Acier inox 17/7	Ressort	1.4568	17224	x						x		x	x	x					
Laiton	Elément	2.0402	17660			x		x	x		x	x	x	x					
Laiton	Bague soufflet	2.0321	17660			x		x	x		x	x	x	x					
Tôle de décolletage	Raccord flare	1.0718	1651	x															
Tôle d'étirage profond (surface nickelée)	Elément	1.0338	1623	x	x		x								x	x	x	x	x
Acier au carbone non allié C 20	Raccord à souder	1.0402	1652		x		x								x	x	x	x	x
Aluminium	Joint	3.0255	1712		x		x			x					x	x	x	x	x
Caoutchouc NBR	Diaphragme									x									
Tôle d'étirage profond (surface DIN 50961 raccord à souder Fe/Zn 5C)	Corps de diaphragme avec raccord soudé	1.0338	1623							x									
Filet à ressort	Ressort	1.1250	17223		x														

**Matériaux en contact avec le fluide. Pressostats homologués**

Matériaux	Pièce	W.no.	DIN	RT 19W / RT 19B / RT 19S	RT 30AW / RT 30AB / RT 30AS	RT 31W / RT 31B / RT 31S	RT 32WB	RT 33B / RT 35W	RT 112 W
Acier inox 18/8	Soufflet	1.4301	17440	x	x	x	x	x	x
Acier inox 17/7	Orifice	1.4305	17440	x	x				
Acier C 15	Tubulure	1.0401	1652	x	x				
Acier C 15	Bague soufflet	1.0338	1623	x	x	x	x	x	x
Acier inox 17/7	Ressort soufflet	1.4568	17224		x			x	
Acier inox	Bague	1.4305	17440		x				
Tôle d'étirage profond+Ni	Boîtier soufflet	1.0338	1623	x	x	x	x	x	x
Acier inox	Tubulure soufflet	1.4305	17440			x			
Tôle de décolletage inox soudable	Tubulure de raccord	1.4301	17440			x	x	x	x
Tôle d'étirage profond+Sn	Guide de ressort	1.0338	1623					x	
Laiton	Elément soufflet	2.0402	17660						
Laiton	Bague soufflet	2.0321	17660						

Fonctionnement

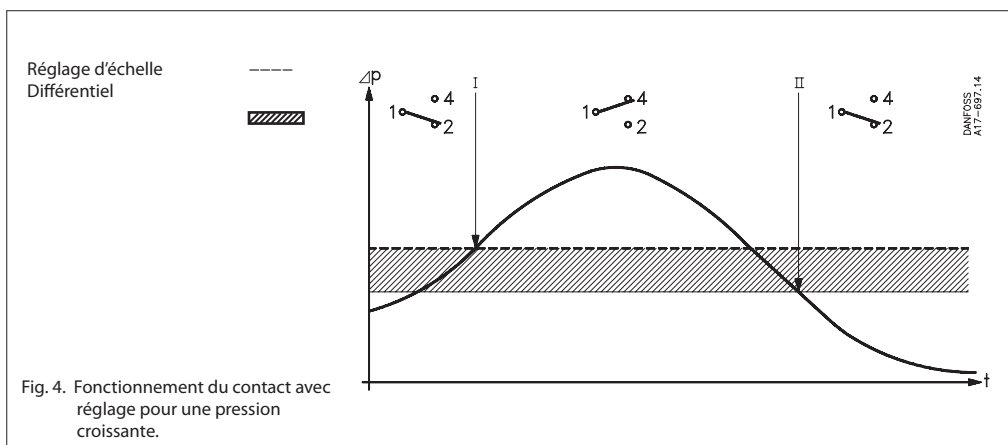


Fig. 4. Fonctionnement du contact avec réglage pour une pression croissante.

a. Pressostats RT 19 et RT 30 à réarmement max.

Quand la pression atteint la valeur de plage réglée, le contact 1-4 se ferme et le contact 1-2 s'ouvre. Le contact retrouve sa position initiale quand la pression chute à la valeur réglée moins le différentiel (voir fig. 4)

- I. L'alarme pour une pression croissante est enclenchée à la valeur réglée.
- II. L'alarme pour une pression décroissante est enclenchée à la valeur réglée moins le différentiel.

Les appareils à réarmement max. ne peuvent être réarmés qu'à une pression égale à la valeur réglée moins le différentiel, ou au-dessus.

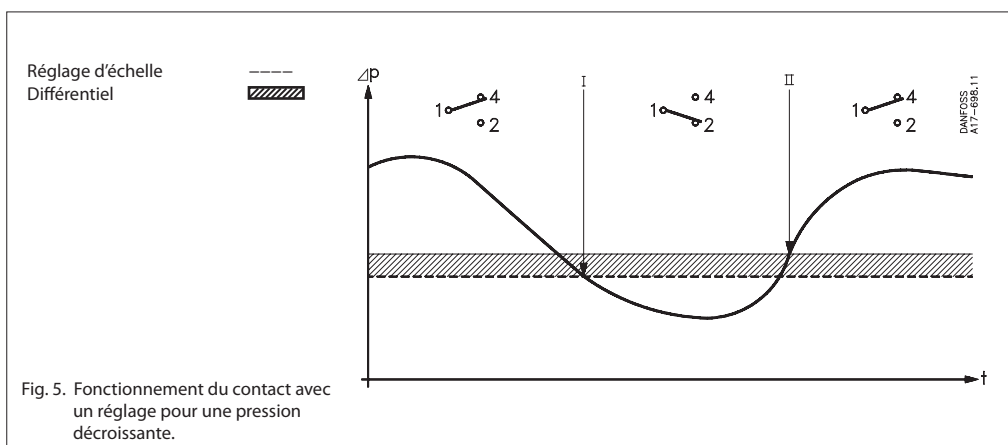


Fig. 5. Fonctionnement du contact avec un réglage pour une pression décroissante.

b. Autres pressostats RT

Quand la pression descend au-dessous de la valeur réglée, le contact 1-2 se ferme et le contact 1-4 s'ouvre. Le contact retrouve sa position initiale lorsque la pression remonte à la valeur réglée plus le différentiel (voir fig. 5).

- I. L'alarme pour pression décroissante est enclenchée à la valeur réglée.
  - II. L'alarme pour pression croissante est enclenchée à la valeur réglée plus le différentiel.
- Les appareils à réarmement min. ne peuvent être réarmés qu'à une pression égale à la valeur réglée plus le différentiel.

**Fonctionnement**

*Exemple 1*

Une pompe de réserve doit démarrer si la pression de l'eau de refroidissement devient inférieure à 6 bar et s'arrêter quand la pression dépasse 7 bar.

Choisir un RT 116 à plage de 1 – 10 bar et à différentiel réglable entre 0.2 – 1.3 bar.

Sur l'échelle, régler la pression d'enclenchement à 6 bar. Régler le différentiel sur la différence entre la pression de déclenchement (7 bar) et la pression d'enclenchement (6 bar) = 1 bar. Comme il ressort de la fig. 3, la molette de différentiel est à régler sur le chiffre 8.

*Exemple 2*

Le brûleur d'une chaudière à vapeur doit s'arrêter quand la pression dépasse 17 bar.

Le réarmement automatique ne doit pas être possible. Choisir le RT 19B à réarmement max.

extérieur. Si la sécurité renforcée est de rigueur, choisir le RT 19S doté d'un réarmement max. intérieur.

Plage: 5 – 25 bar, différentiel fixe: environ 1 bar. Régler l'échelle de plage sur 17 bar. Après un déclenchement du brûleur, le réarmement manuel n'est possible que lorsque la pression aura chuté à 17 bar moins le différentiel, en l'occurrence à 16 bar et au-dessous.

*Exemple 3*

La pression minimale pour l'huile de graissage d'un réducteur est de 3 bar. Le réarmement ne doit avoir lieu qu'après l'élimination de la cause du défaut de pression d'huile.

Choisir le RT 200 à réarmement min. Régler la valeur de plage tout en observant l'échelle de plage. Le réarmement manuel n'est possible qu'à une pression de 3.2 bar (le différentiel est fixe, de 0.2 bar ou plus).

**Description du fonctionnement des appareils RT**

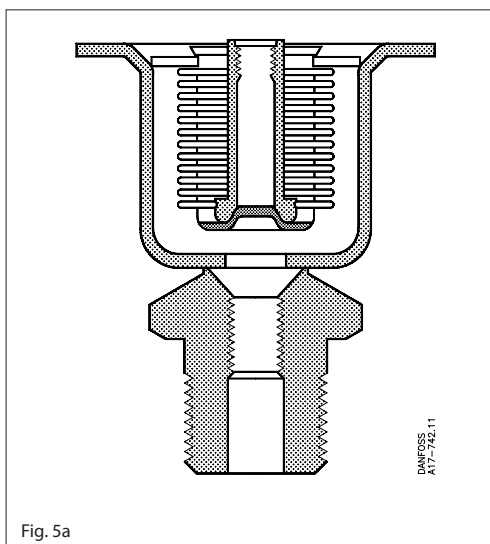


Fig. 5a

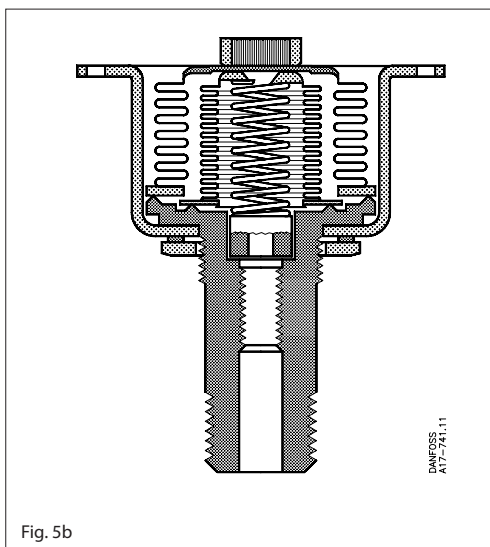


Fig. 5b

Fonction de sécurité pour pression décroissante.

Le croquis fig. 5a est la coupe de l'élément du soufflet des appareils type RT 32W à fonction de sécurité intrinsèque (fail safe) pour pression décroissante. A pression croissante, le bras est actionné de façon à ouvrir le contact 1-2.

A pression décroissante, le bras est actionné de façon à ouvrir le contact 1-4. En cas de défaut dans le soufflet, le ressort de réglage assure l'actionnement du bras et l'ouverture du contact 1-4 (comme pour la pression décroissante précitée). Cette coupure a lieu quelle que soit la pression sur le soufflet.

*Fonction de sécurité pour pression croissante*

Le croquis fig. 5b est la coupe de l'élément du soufflet des appareils type RT 30W à fonction de sécurité intrinsèque (fail safe) pour pression croissante. A pression croissante, le bras du système est actionné de façon à ouvrir le contact 1-2.

En cas de défaut dans le soufflet intérieur, la pression est conduite dans le soufflet extérieur, dont la surface est trois fois celle du soufflet intérieur. Le contact 1-2 s'ouvre.

En cas de défaut dans le soufflet extérieur, il se produit une pression atmosphérique dans le vide entre les deux soufflets. Le système de contact est alors actionné de façon à ouvrir le contact 1-2. L'essentiel de cette construction double est le vide existant entre les deux soufflets. De plus, il n'y a pas de fuite de fluide vers l'extérieur en cas de rupture du soufflet.

**Pressostat régulateur de niveau RT 113**

Le pressostat RT 113 s'utilise pour la régulation du niveau d'un liquide dans un réservoir ouvert. La fig. 6 indique quatre principes de branchement.

**1. Avec cloche à air (voir sous "pièces et accessoires")**

Pour une régulation, la cloche à air doit être montée de 20 – 40 mm au-dessous du niveau de liquide inférieur. S'assurer aussi que le tube reliant le RT 113 et la cloche à air est totalement étanche. Pour une simple indication, placer la cloche à 100 mm au-dessous du niveau max., régler le RT 113 sur 0 m C.E. et la molette de différentiel sur le chiffre 1.

**2. Raccordement sur le côté du réservoir, RT 113 au-dessus du niveau de liquide**

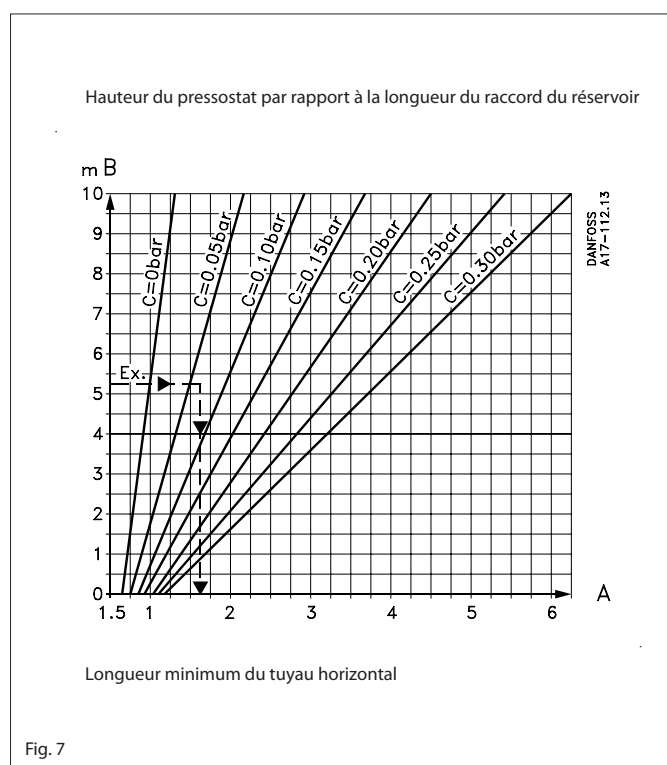
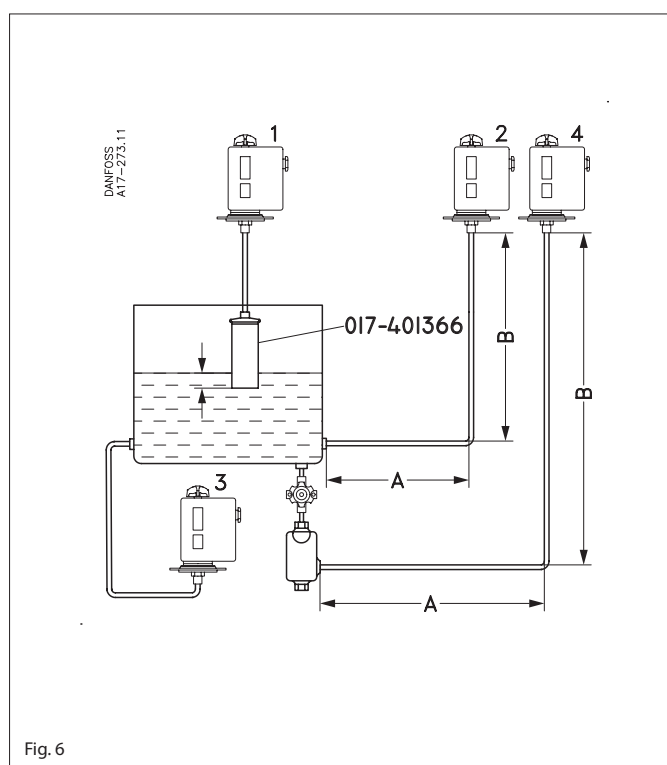
Pour obtenir une commutation sûre, le tuyau étanche A doit avoir une certaine longueur par rapport au tuyau vertical B. La distance A est lue sur le graphique fig. 7 en se référant à la distance B et à la pression de réglage de plage C.

**3. Raccordement sur le côté du réservoir, RT 113 au-dessous du niveau de liquide**

Partout où cela est possible, il faut utiliser ce principe de montage. Pour les liquides absorbant l'air, comme l'huile par exemple, il faut le préférer aux principes 1 et 2. Le réglage de plage qui en résulte est égal à la distance entre la surface du liquide et le milieu du boîtier à membrane.

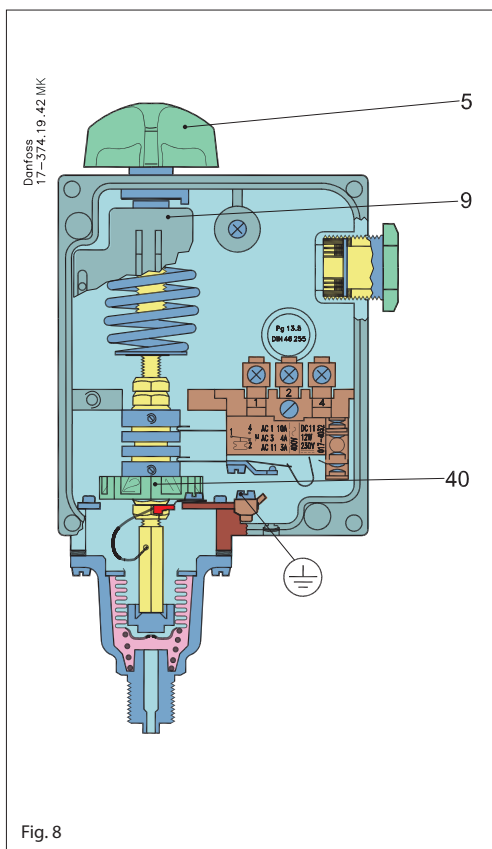
**4. Raccordement au fond du réservoir, RT 113 au-dessus du niveau de liquide.**

Ce montage convient aux liquides absorbant l'air dans le cas où la solution 3 n'est pas possible. La longueur du tuyau horizontal est déterminée comme décrit pour le principe 2. Une vanne d'arrêt entre le réservoir d'huile et le réservoir d'eau permet d'évacuer les impuretés par le fond (bonde) et de remettre de l'eau propre par un bec de remplissage au sommet du réservoir à eau.





Utilisation



Les pressostats RT-L sont dotés d'un système de contact à zone neutre réglable. Ceci permet d'utiliser ces appareils pour la régulation flottante. Nous employons ici la terminologie suivante:

Régulation flottante

Méthode de régulation discontinue selon laquelle l'organe de régulation (par exemple une vanne, un registre ou autre) se déplace, à une vitesse indépendante de l'importance de la dérive, vers l'une de ses positions extrêmes quand l'erreur dépasse une certaine valeur positive, et vers l'autre si la dérive dépasse une certaine valeur négative.

Pompages

Variations périodiques de la grandeur réglée pour une référence maintenue.

Zone neutre

Intervalle de la grandeur réglée où l'organe de régulation est au repos (voir fig. 13).

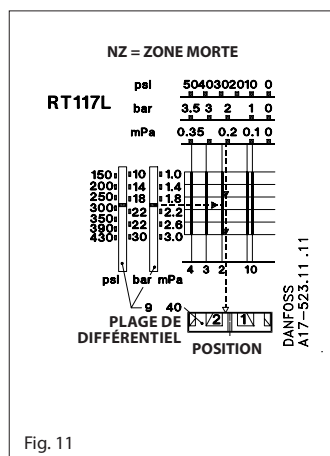
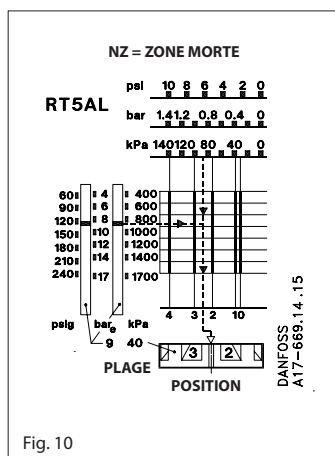
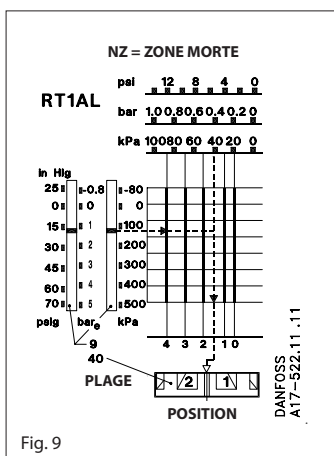
Le réglage de leur système de contact étant adapté aux autres éléments constitutifs, le système de contact des appareils à zone neutre réglable n'est pas remplaçable.

- 5. Bouton de réglage manuel
- 9. Echelle de plage
- 40. Molette de différentiel

Réglage de la zone neutre

Régler la plage à l'aide du bouton (5) fig. 8 tout en observant l'échelle principale (9). La pression de réglage est celle d'ouverture du contact 1-4 (voir fig. 13).

Chercher la zone neutre (diagramme) désirée pour l'appareil dont il s'agit. Ensuite, lire sur l'échelle inférieure la position correcte de la molette de zone neutre (40). La fonction ressort de la fig. 13.



Réglage de la zone neutre

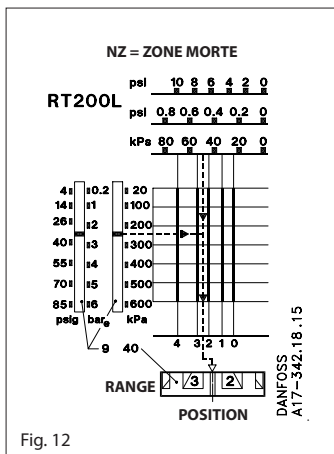


Fig. 12

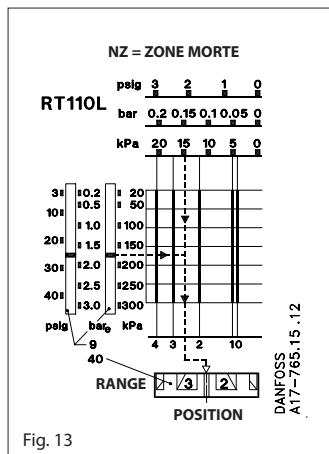


Fig. 13

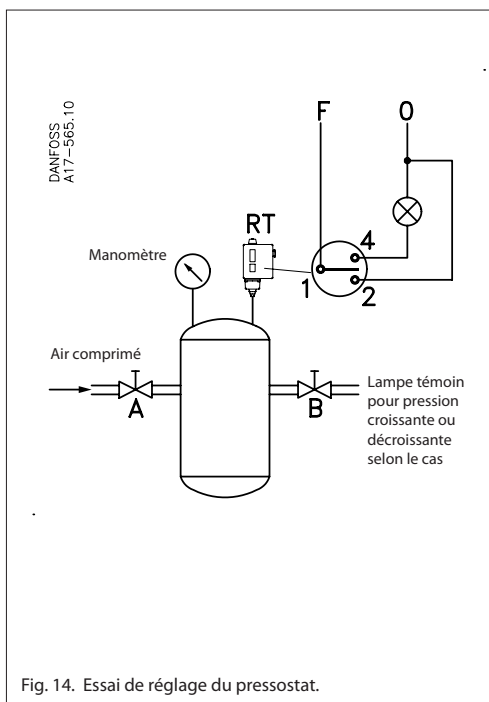
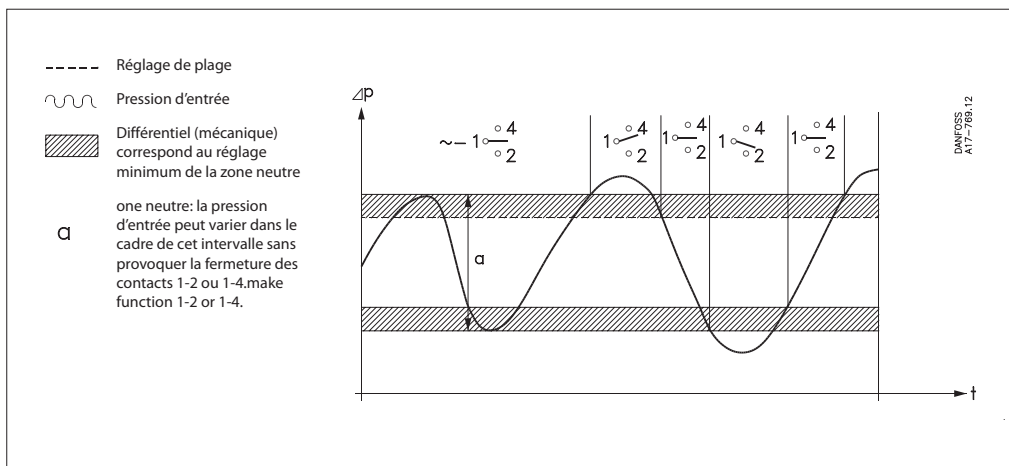


Fig. 14. Essai de réglage du pressostat.

Exemple

Le pressostat à zone neutre réglable RT 200L et le variateur de vitesse électronique VLT® assurent ensemble la régulation progressive d'une pompe, par exemple, dans une installation de pressurisation. Les points de régulation en plus ou en moins de la pompe sont fixés à 32 m et 35 m C.E.

Régler le bouton (5), fig. 8 page 9, à 3,5 bar (35 m C.E.) moins le différentiel fixe de 0,2 bar.

Réglage de plage: 3,5 - 0,2 = 3,3 bar.

Régler la zone neutre: 35-32 = 3 m C.E. égal à 0,3 bar avec la molette de zone neutre (40), fig. 8 page 9. Comme il ressort du diagramme fig. 12, régler la molette juste au-dessus de 1. Le montage d'essai fig. 14 permet d'obtenir un réglage plus précis.

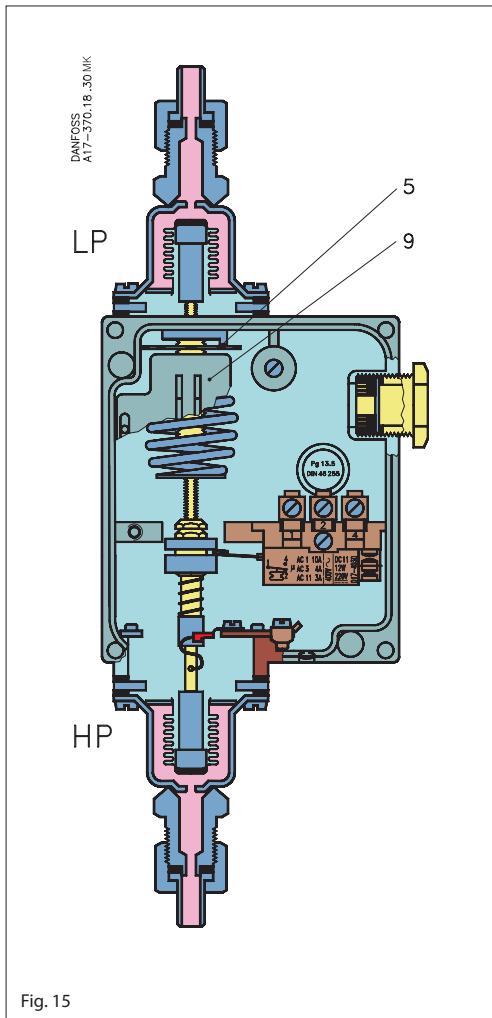
**Utilisation**

Commande et surveillance de différentiels de pression

Un pressostat différentiel est un contact inverseur à commande par pression qui ferme et ouvre le circuit en fonction de la différence de

pression entre les deux soufflets et la valeur de consigne. L'appareil existe également avec zone neutre réglable. Ce principe est décrit dans la présentation du pressostat RT-L, page 9.

**Réglage**



Démonter le couvercle avant, derrière lequel se cache le disque de réglage (5). A l'aide d'un tournevis, tourner ce disque tout en observant sur l'échelle (9) la valeur de réglage du différentiel de pression.

Pour les pressostats différentiels à système de contact inverseur, le différentiel de contact est donné puisqu'ils sont à différentiel fixe. Pour les appareils à zone neutre réglable, régler en outre la molette de zone neutre selon le figure 16.

- 5. Disque de réglage
- 9. Echelle de plage

**Nota:**  
Monter toujours le pressostat avec le raccord basse pression (LP) vers le haut

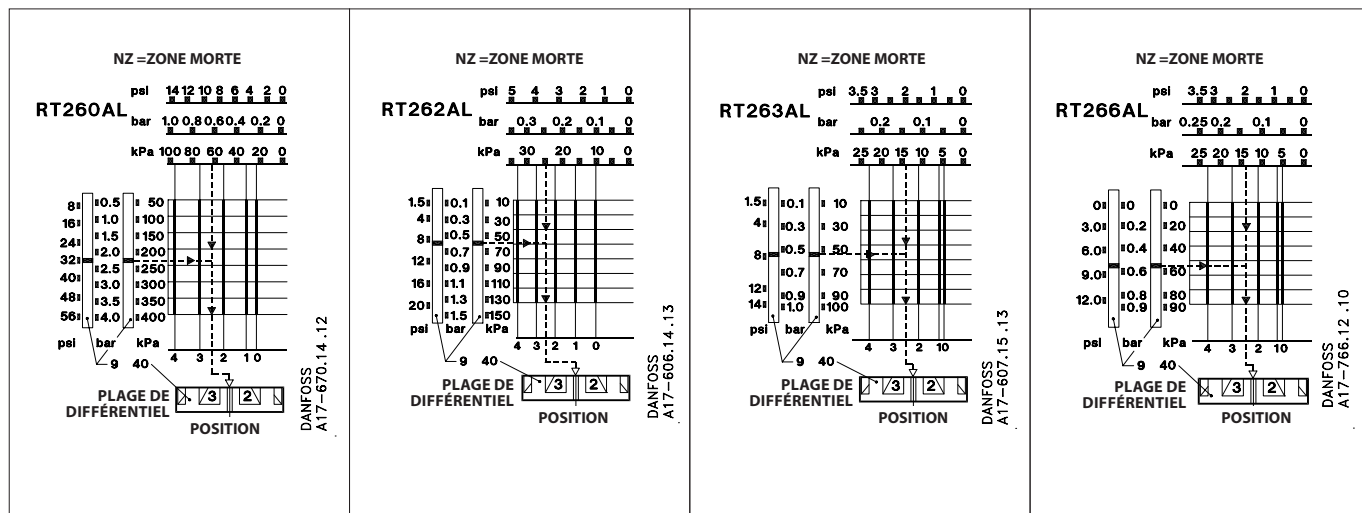
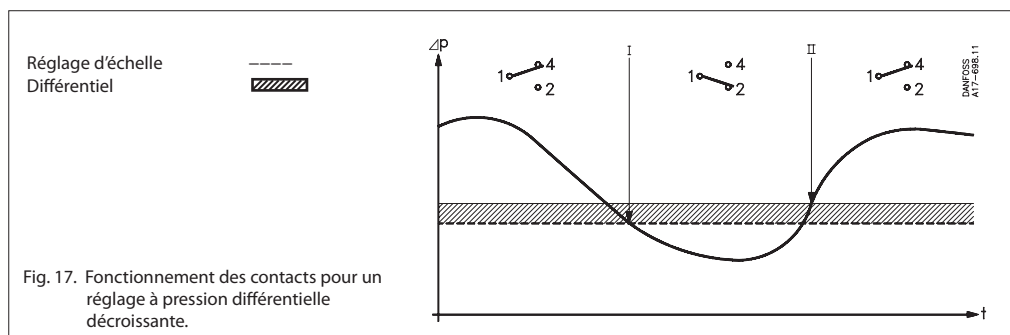
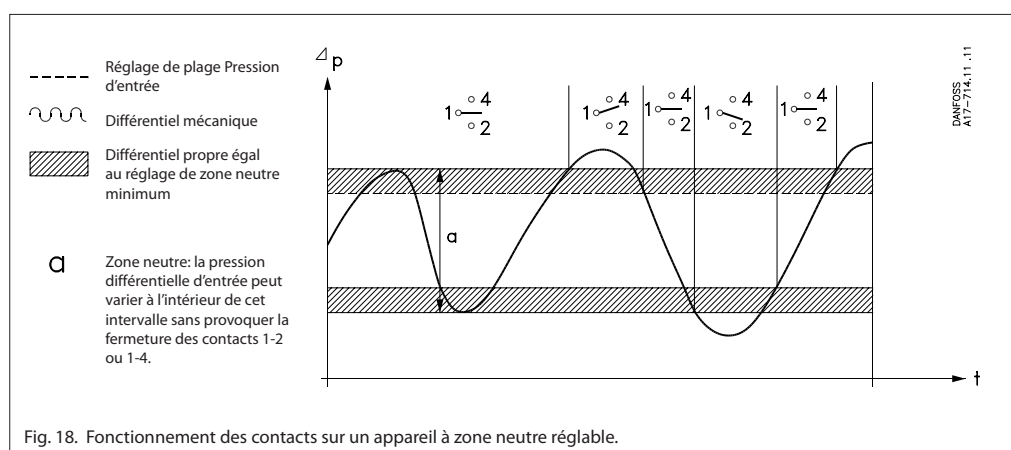


Fig. 16

**Fonctionnement**

**a. Appareils à système de contact inverseur (SPDT)**

Si le différentiel de pression chute au-dessous de la valeur de réglage, le contact 1-2 se ferme et le contact 1-4 s'ouvre. Le contact retrouve sa position initiale quand le différentiel de pression arrive à la valeur réglée plus le différentiel de contact fixe.

- I. Le contact pour pression différentielle décroissante est réglé sur l'échelle.
- II. Le contact pour pression croissante est également réglé sur l'échelle mais doit comprendre en plus le différentiel mécanique fixe.


**b. Appareils à zone neutre réglable (SPDTNP)**

Pour une pression différentielle supérieure à la valeur de réglage plus le différentiel, le contact 1-4 se ferme. Si la pression chute du différentiel (qui est fixe pour l'appareil en question), le contact 1-4 s'ouvre. Si la pression chute au-dessous de la zone neutre moins le différentiel, le contact 1-2 se ferme. Pour une augmentation correspondante de la pression différentielle, le contact 1-2 s'ouvre de nouveau.

Le fonctionnement des contacts se résume ainsi :

- I. Le disque de réglage est réglé sur une pression différentielle décroissante.
- II. La molette de différentiel est réglée sur une pression différentielle croissante.

**Exemple 1**

Si la pression différentielle dépasse 1.3 bar, un filtre doit être nettoyé. La pression statique audessus du filtre est de 10 bar.

Comme il ressort du tableau de commande p. 4, il faut choisir le modèle RT 260A (RT 262A ne peut être utilisé dans ce cas: sa plage de service max. sur le côté basse pression (LP) est de 9 bar).

Réglage: le but visé est d'obtenir un signal en cas de pression différentielle croissante et, par conséquent, le réglage sera 1.3 - 0.3 bar = 1.0 bar.

**Exemple 2**

Dans une installation de chauffage, la vitesse de rotation d'une pompe de circulation doit être commandée selon une pression différentielle constante de 10 m C.E. La pression statique de l'installation est de 4 bar. Choisir RT 262AL.

Régler le disque différentiel (5), fig. 16 p. 13, sur 1 bar (10 m C.E.) moins le différentiel fixe de 0.1 bar, soit à 0.9 bar. Mettre la molette de zone neutre sur la marque rouge apposée par le constructeur.

Dimensions [mm]  
et poids [kg]

		<p>RT 5, RT 110, RT 112, RT 116, RT 117, RT 200</p> <p>Version spéciale à capuchon protecteur et à façade sans fenêtres</p>													
<p>RT 13</p>	<p>RT 5, RT 110, RT 112, RT 116, RT 117 / RT 117L, RT 121, RT 200 / RT 200L</p>	<p>RT 5</p>	<p>RT 1A / RT 1AL</p>												
<p>RT 260A / RT 260AL</p>	<p>RT 262A / RT 262A / RT 263AL</p>	<p>RT 5</p>	<p>RT 5A / RT 5AL</p>												
<p>Poids: Environ 1 kg</p>		<table border="1"> <tr> <td>RT 30AW / RT 30B / RT 30S</td> <td>L = 225</td> </tr> <tr> <td>RT 19W / RT 19B / RT 19S</td> <td>L = 228</td> </tr> <tr> <td>RT 33B / RT 35W</td> <td>L = 221</td> </tr> <tr> <td>RT 112W</td> <td>L = 210</td> </tr> <tr> <td>RT 31W / RT 31B / RT 31S</td> <td>L = 212</td> </tr> <tr> <td>RT 32W / RT 32B</td> <td>L = 212</td> </tr> </table>		RT 30AW / RT 30B / RT 30S	L = 225	RT 19W / RT 19B / RT 19S	L = 228	RT 33B / RT 35W	L = 221	RT 112W	L = 210	RT 31W / RT 31B / RT 31S	L = 212	RT 32W / RT 32B	L = 212
RT 30AW / RT 30B / RT 30S	L = 225														
RT 19W / RT 19B / RT 19S	L = 228														
RT 33B / RT 35W	L = 221														
RT 112W	L = 210														
RT 31W / RT 31B / RT 31S	L = 212														
RT 32W / RT 32B	L = 212														

## Pièces et accessoires (Systèmes de contact)

Modèles	Symbole	Description	Charge de contact	No de code
Standard		Contact inverseur unipolaire (SPDT) à bornier résistant aux courants de fuite superficiels. <b>Monté dans tous les modèles normaux de type RT<sup>1)</sup>.</b> Inversion de contact instantanée	<i>Courant alternatif:</i> AC-1 (ohmique): 10 A, 400 V AC-3 (moteur): 4 A, 400 V AC-15: 3 A, 400 V Rotor bloqué: 28 A, 400 V	<b>017-403066</b>
Réarmement max.		Pour réarmement manuel après commutation du contact pour une pression croissante <b>Pour les appareils préparés pour réarmement max.</b>	<i>Courant continu:</i> DC-13: 12 W, 220 V	<b>017-404266</b>
Réarmement min.		Pour réarmement manuel après commutation du contact pour une pression décroissante <b>Pour les appareils préparés pour réarmement min.</b>		<b>017-404166</b>
Standard		Single-pole changeover switch (SPDT) with gold plated (oxide-free) contact surfaces. Increases cut-a Contact inverseur unipolaire (SPDT) avec surfaces de contact plaquées or (exemptes d'oxyde); augmente la sécurité d'enclenchement des installations d'alarme de surveillance, etc. Inversion de contact instantanée. Bornier résistant aux courants de fuite superficiels. in reliability on alarm and monitoring systems, etc. Snap action changeover contacts. Terminal board proof against leakage current.	<i>Courant alternatif:</i> AC-1 (ohmique): 10 A, 400 V AC-3 (inductif): 2 A, 400 V AC-15: 1 A, 400 V Rotor bloqué: 14 A, 400 V  <i>Courant continu:</i> DC-13: 12 W, 220 V	<b>017-424066</b>
Ferme simultanément deux circuits		Système de contacts unipolaires pour la fermeture simultanée de deux circuits pour pression croissante. Commutation de contact instantanée. Bornier résistant aux courants de fuite superficiels.	<i>Courant alternatif:</i> AC-1 (ohmique): 10 A, 400 V AC-3 (inductif): 3 A, 400 V AC-15: 2 A, 400 V Rotor bloqué: 21 A, 400 V  <i>Courant continu*:</i> DC-13: 12 W, 220 V  * Si le courant est appliqué sur les contacts 2 et 4, c'est-à-dire s'il est raccordé aux bornes 2 et 4 mais non à la borne 1, la charge max. est protégée à 90 W, 220 V c.c. - - -.	<b>017-403466</b>
A inversion progressive		Contact inverseur unipolaire à commutation progressive avec surfaces de contact plaquées or (exemptes d'oxyde)	<i>Courant alternatif ou continu:</i> 25 VA, 24 V	<b>017-018166</b>

<sup>1)</sup> Pour les charges à courants ou à tensions faibles, les contacts en argent risquent de s'oxyder. Dans les installations où le fonctionnement correct des contacts est vital (alarmes, etc.), il faut utiliser des contacts plaqués or.

**Le réglage de leur système de contact étant adapté aux autres éléments constitutifs, le système de contact des appareils à zone neutre réglable n'est pas remplaçable. Le système de contact de ces appareils n'existe donc pas comme pièce de réchange.**

Les systèmes de contacts sont montrés dans leur position après une chute de pression ou de température, c'est à dire après une descente de la tige principale de l'appareil RT. Leur indicateur de position fait ressortir la valeur d'échelle où le contact commute après une chute de pression ou de température. Le contact inverseur **017-403066** à réarmement max. est une exception puisque la valeur d'échelle indiquée s'applique à une pression croissante.

## Systèmes de contact

Modèles	Symbole	Description	Charge de contact	No de code
Réarmement min.		Pour réarmement manuel après commutation du contact pour une pression décroissante. <b>Pour appareils préparés pour réarmement min.</b> Surfaces de contact plaquées or (évite l'oxydation)	<b>Pour application alarme</b> <i>Courant alternatif:</i> AC-1 (ohmique): 10 A, 400 V AC-3 (inductif): 2 A, 400 V Intensité à pleine charge: 2 A, 400 V AC-15: 1 A, 400 V Rotor bloqué: 14A, 400 V	<b>017-404766</b>
Réarmement max.		Pour réarmement manuel après commutation du contact pour une pression croissante. <b>Pour appareils préparés pour réarmement max.</b> Surfaces de contact plaquées or (évite l'oxydation)s	<i>Pour application de contrôle</i> DC-13: 12W, 220 V  <b>Pour application de contrôle</b> max. 100 mA / 30 V CA / CC mini. 1 mA / 5 V CA / CC	<b>017-404866</b>

Pièce		Description	Nombre.	No de code
Couvercle		Couvercles: Polyamide au minéral Couleur: Gris clair RAL 7035 avec fenêtres sans fenêtres	5 5	<b>017-436166</b> <b>017-436266</b>
Bouton de réglage		Bouton de recharge: Gris clair Ral 7035	30	<b>017-436366</b>
Capuchon protecteur		Pour remplacer le bouton de réglage. Réglage uniquement à l'aide d'un outil. noir	20	<b>017-436066</b>
Vis de plombage pour capuchon et couvercles			1+1	<b>017-425166</b>
Presse-étoupe Collier de serrage		Pour tout pressostat RT à boucle amortisseuse ou autre montage d'une certaine longueur. L= 392 mm	10	<b>017-420466</b>
Ecrou-union avec tubulure pour soudure		Filetage ISO 228/1, union G 3/8, tubulure et joint AL (dia. ext. 10 mm dia. int. 6.5 mm) pour soudure ou brasage de tuyau d'acier ou de cuivre	5	<b>017-436866</b>
Ecrou-union		Union 7/16 - 20 UNF pour tuyau de cuivre 1/4, laiton NV 16 16	10	<b>011L1101</b>
Réduction		Filetage ISO 228/1, G 1/2 A x G 3/8, acier, NV 22	1	<b>017-421966</b>
Raccord adaptateur		Filetage ISO 228/1, G 3/8 x 3/8 - 27 NPT avec joint de cuivre, laiton, NV 22	1	<b>060-333466</b>
Raccord adaptateur		Filetage ISO 228/1, G 3/8 A x 1/4 - 18 NPT avec joint de cuivre, laiton, NV 22	1	<b>060-333566</b>
Raccord adaptateur		Filetage ISO 228/1, G 3/8 x 1/4 - 18 NPT avec joint de cuivre, laiton, NV 22	1	<b>060-333666</b>
Raccord adaptateur		Filetage ISO 228/1, G 3/8 A - G 1/4 A, laiton, NV 17	1	<b>060-324066</b>
Raccord adaptateur		Filetage ISO 228/1, G 3/8 A x R 3/8 (ISO 7/1) laiton, NV 17	1	<b>060-324166</b>
Boucle amortisseuse	 0.50 m 1.00 m 1.50 m 2.00 m	Boucle amortisseuse avec unions 7/16 - 20 UNF. Pour utiliser une boucle amortisseuse avec les appareils RT à filetage ISO 228/1, raccord G 3/8, il faut en outre une réduction, no. 017-420566. Les boucles existend avec différentiels longueurs de tube capillaire : veuillez contacter Danfoss.	1	<b>060-019066</b> <b>060-019166</b> <b>060-019266</b> <b>060-019366</b>
Boucle amortisseuse		Filetage ISO 228/1, boucle amortisseuse avec union G 3/8 et tube capillaire en cuivre de longueur 1.5 m. Joint standard livré.	1	<b>060-104766</b>
Boucle amortisseuse armée		Filetage ISO 228/1, boucle amortisseuse avec union G 3/8 et tube capillaire en cuivre de longueur 1 m. Joint standard livré.	1	<b>060-333366</b>
Cloche à air pour niveau (RT 113)		Cloche à air, diam. ext. 62 mm, longueur 204 mm. Filetage ISO 228/1, écrou-union et tubulure G 3/8 (10 mm ext./ 6.5 mm int.) pour soudage ou brasage sur tubes d'acier ou cuivre. La cloche à air ist en laiton CuZn 37, W.no. 2.0321.	1	<b>017-401366</b>

## Montage

Les appareils RT sont pourvus de 2 trous de montage traversants, cachés derrière la façade avant. Les appareils équipés du système de contact 017-018166\*) se montent avec le bouton de réglage vers le haut. Le côté basse pression (marqué LP) des pressostats différentiels est à orienter vers le haut. Pour les autres pressostats de la série RT, l'orientation de montage est libre. Sur les installations présentant de fortes vibrations en sens vertical, il est conseillé de monter l'appareil avec les raccords de câbles vers le bas.

\*) Système de contact progressif.  
Voir sous "pièces et accessoires", page 13.

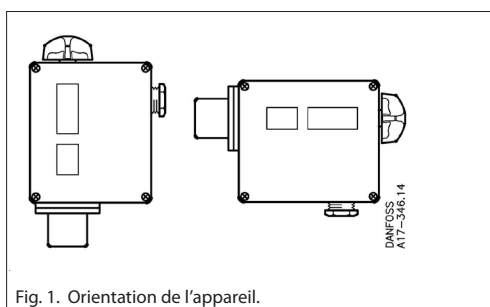


Fig. 1. Orientation de l'appareil.

### Raccord de pression

Pour le montage ou le démontage de la conduite de pression, serrer en bloquant la clé sur l'écrou.

### Installations de vapeur

Il est recommandé d'intercaler une boucle remplie d'eau pour protéger l'élément à soufflet contre les températures supérieures à la température maximum du fluide, qui est de 150 °C (RT 113 90 °C).

### Installations remplies d'eau

La présence d'eau dans l'élément à soufflet ne nuit pas à celui-ci, mais il risque d'éclater en cas de gel. Pour éviter ce risque, laisser éventuellement le pressostat fonctionner sur un coussin d'air.

### Résistance au fluide

Se reporter au tableau des pièces entrant en contact avec le fluide. Si le fluide est de l'eau de mer, les pressostats à membrane type KPS 43, KPS 45 et KPS 47 sont recommandés.

### Pics de pression

Brancher le pressostat de façon à ce que le soufflet soit le moins possible influencé par les pics de pression, par exemple en insérant une boucle amortisseuse (voir sous "pièces et accessoires"). Pour les fluides à fortes variations de pression, il est préférable d'utiliser les pressostats type KPS 43, KPS 45 et KPS 47.

### Réglage

Pour régler la plage, utiliser le bouton (5) tout en observant l'échelle (9). Le réglage des pressostats à capuchon protecteur est effectué à l'aide d'un outil. S'il s'agit d'appareils à différentiel fixe, les pressions de fermeture et d'ouverture sont données d'avance. S'il s'agit d'appareils à différentiel réglable, démonter la façade avant. Régler la molette de différentiel (19) selon le nomogramme.

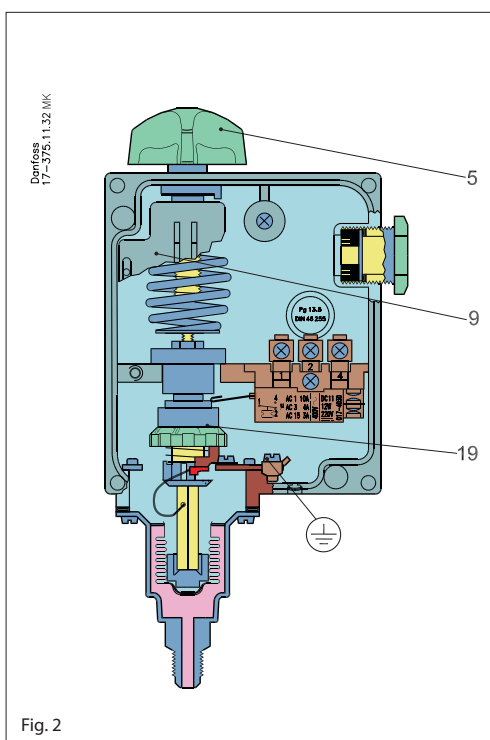


Fig. 2

- 5. Bouton de réglage
- 9. Echelle de plage
- 19. Molette de différentiel



**Montage**

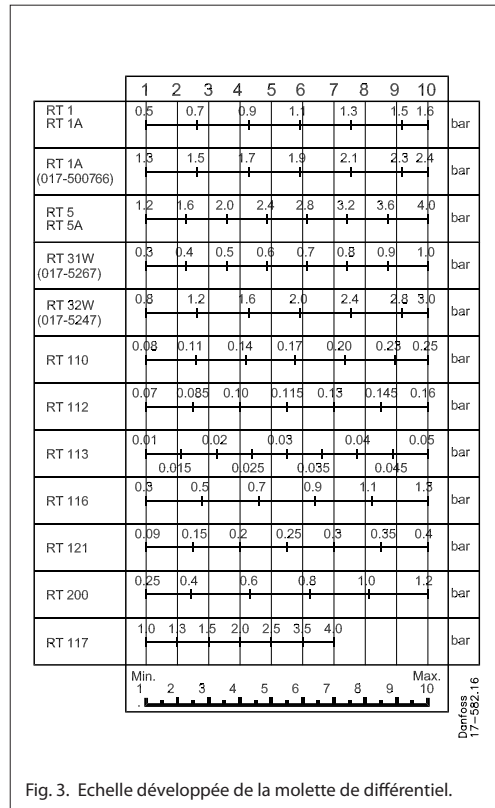


Fig. 3. Echelle développée de la molette de différentiel.

*Choix du différentiel*

Un différentiel qui convient est la condition préalable au fonctionnement automatique correct d'une installation: les différentiels trop réduits donnent de courtes périodes de service, d'où le risque de pompage, et les différentiels trop larges entraînent de grandes variations de pression.

Les valeurs de l'échelle de différentiel sont à titre indicatif.