

Spécifications techniques
Compteur d'énergie complet

Application	Chauffage ou bifonctionnel (chauffage et refroidissement combinés)
Fluide	Qualité de l'eau à pH de 7 à 9,5 VDI 2035, VdTÜV TCh 1466
Cycle de mesure	Débit : 1 s Énergie : 1 s Température : 10 s
Plage météorologique homologuée	$\Delta\theta$: 3 – 175 K
	θ : 0 – 180 °C
	θ_q : 0,1 – 130 °C
Limites de temp. (calcul d'énergie)	$\Delta\theta$: 0,2 – 180 K
	θ : 0 – 180 °C
Température ambiante d'utilisation	Classe C : 5 – 55 °C pour installation intérieure, condensation, humidité max. 93 %.
Température ambiante de stockage	Température : -25 – +35 °C, humidité : max. 60 %.
Environnement mécanique	Classe M1
Environnement électromagnétique	Classe E2

Calculateur

IP [EN60529]	65 (68 sur demande)	
Alimentation par piles	Tension	3,6 V CC
	Type et format des piles	2 piles au lithium, format AA
	Durée de vie des piles	15+1 ans (communication AMR comprise)
Alimentation secteur 24 V CA/CC (module interne)	Tension	12 V – 36 V CA 12 V – 42 V CC Isolation galvanique
	Consommation électrique	Max. 20 mA
	Fréquence de tension de courant alternatif	50 / 60 Hz
	Alimentation de secours	Pile de secours interne : 1 pile AA Durée de vie d'au moins 15 ans (sans relevé des données via une interface numérique ou sans fil) - alimente le compteur, lorsque l'alimentation externe est coupée.
	Câble d'alimentation secteur	Câble en cuivre à 2 fils d'un diamètre de 2 x 0,25 mm ²
Alimentation secteur 230 V CA (transformateur externe)	Tension	Transformateur 230 V CA +10 % -15 % vers 24 V CA pour connexion au module d'alimentation secteur 24 V CA/CC.
	Consommation électrique	5 mA maximum
	Fréquence de tension de courant alternatif	50 / 60 Hz
	Alimentation de secours	Pile de secours interne : 1 pile AA Durée de vie d'au moins 15 ans (sans relevé des données via une interface numérique ou sans fil) - alimente le compteur, lorsque l'alimentation externe est coupée.
	Câble d'alimentation secteur	Câble en cuivre à 2 fils d'un diamètre de 2 x 0,25 mm ²
Affichage	Écran LCD 85 x 35 mm à 8 chiffres (caractères principaux de 11,5 mm de haut) Guide de menu et panneau d'information	
Affichages	MWh – kWh – GJ – Gcal – °C – m ³ – m ³ /h	
Afficher les valeurs	Énergie – volume – débit – puissance – températures	
Interface optique	Toujours incluse	Conformément à la norme EN61107 (IEC1107)
Communication	À spécifier lors de la commande du compteur. Les deux options peuvent être sélectionnées.	1. Bus M conforme à EN13757-3, prend en charge 300, 2 400, 4 800, 9 600 bauds. Fourni avec un câble de 1,5 m. 2. Bus wM 868 MHz (S1, T1 OMS)
Communication supplémentaire	Montée en usine ou mise à niveau ultérieure. Choisir une option dans la liste.	1. Bus M câblé 2. Modbus RTU 3. MS/TP BACnet 4. LoRaWAN

Fiche technique **SonoMeter 40**

Spécifications techniques (suite)

Capteur de débit

Diamètre	DN 15	DN 20	DN 15	DN 20	DN 15	DN 20	DN 20	DN 25	DN 25	DN 40	DN 50	DN 65	DN 80	DN 100
Débit nominal q_p (m ³ /h)	0,6		1,0		1,5		2,5	3,5	6	10	15	25	40	60
Débit max. q_s (m ³ /h)	1,2		2		3		5	7	12	20	30	50	80	120
Débit minimum (1:100) q_l (m ³ /h)	0,006		0,01		0,015		0,025	0,035	0,06	0,1	0,15	0,25	0,4	0,6
Débit de coupure q_c (m ³ /h)	0,003		0,005		0,003	0,005	0,005	0,007	0,012	0,02	0,03	0,05	0,08	0,12
Sur-débit q_{ss} (m ³ /h)	1,44		2,4		3,6		6	8,4	14,4	24	36	60	96	144
Perte de charge à q_p (mbar)	70	9	113	25	171	58	72	94	198	90	100	180	120	200
Valeurs K_{vs}	2,27	6,32	2,97	6,32	3,63	6,23	5,59	8,15	5,62	11,67	18,97	23,57	43,3	55,9
Connexion	G $\frac{3}{4}$ B	G1B	FL	G $\frac{3}{4}$ B	G1B	FL	G $\frac{3}{4}$ B	G1B	FL	G1B	G1 $\frac{1}{4}$ B	G1 $\frac{1}{4}$ B	G2B	FL
Longueur globale (mm)	110	190	110	190	110	165	190	130	190	130	260	260	300	270
Matériau du capteur de débit	CW617N											CC770S		
Pression PN (bar)	25 bar													
IP [EN60529]	IP68													
Température du fluide (°C)	Θ_q : 0,1 – 130 °C													
Longueur de câble	1,2 m, 2,5 m ou 5 m													
Montage	N'importe quelle position ; DN 15 – DN 50 : Pas besoin de longueur droite DN 65 – DN 100 : des longueurs droites sont nécessaires (5 x DN à l'entrée et 3 x DN à la sortie)													

Sonde de température

Type	Pt500, 2 fils, selon EN1434, EN60751
Taille/IP	Ø5,2 mm/IP65 Ø6 mm/IP67
Longueur de câble	1,5 m, 3 m, 5 m ou 10 m
Précision	Classe B (EN60751)
Plage de température homologuée EN60751	Θ : 0 – 150 °C
Écart de temp. EN60751	$\Delta\Theta$: 3 – 150 K
Pression	25 bar
Montage	Sans doigts de gant pour les tailles G $\frac{3}{4}$ et G1 uniquement

Interfaces de communication

Interface optique

L'interface optique est intégrée au panneau avant du calculateur. Conçu pour relever les données via le protocole bus M et paramétrer le compteur à l'aide du logiciel SonoMeter 40 UserConfig et de la tête optique OG-1-USB.

L'interface optique est activée par la touche de commande et se coupe automatiquement 5 minutes après le dernier actionnement de la touche ou une fois la transmission des données terminée via l'interface.

Interface bus M câblé

- Protocole bus Ms conforme à la norme EN13757-3
- 2 fils avec protection contre l'inversion de polarité
- Galvaniquement isolée
- Courant consommé : une charge bus M (1,52 mA)
- Adressage principal ou secondaire pris en charge
- Adresse principale bus M (bus M intégré) : les 2 derniers chiffres d'un numéro de série (l'adresse principale est 100 si ces chiffres sont « 00 »)
- Adresse principale bus M (module bus M supplémentaire) : adresse « 2 »
- Débit en baud configurable : 300/1200/2400/4800/9600, valeur par défaut : 2400 baud.
- Durée de vie des piles min. 15+1 ans (2 piles AA)
- Sur piles, la communication est limitée à une fois toutes les 15 minutes à un débit de 2 400 baud ou plus et à 70 compteurs d'énergie sur le bus

- Aucune limite de fréquence des relevés de lecture sur alimentation secteur
- Le télégramme de bus M par défaut inclut les informations ci-dessous :
 - Date et heure
 - Date et heure de début de l'erreur
 - Code erreur
 - Durée de fonctionnement sur piles
 - Durée de fonctionnement sans erreur
 - Énergie pour le chauffage
 - (Énergie pour le refroidissement)
 - (Énergie au tarif 1)
 - (Énergie au tarif 2)
 - Volume
 - Entrée impulsionnelle 1
 - Entrée impulsionnelle 2
 - Puissance
 - Débit
 - Température 1
 - Température 2
 - Différence de température
 - Numéro de série

Interfaces de communication
(suite)
Interface bus M sans fil (OMS), 868,95 MHz

- Protocole bus M sans fil conformément à la norme EN13757-4
- Compatible OMS (Open Metering Standard), conforme à OMS 4.0.2
- Mode T1 (unidirectionnel)
- Intervalle d'envoi de 90 secondes (convient pour les relevés mobiles)
- Durée de vie des piles : min. 15+1 ans (2 piles AA)
- Le télégramme de bus M sans fil par défaut inclut les informations ci-dessous :
 - Énergie pour le chauffage
 - Heure
 - Volume
 - Énergie pour le refroidissement
 - Impulsion entrée 1
 - Impulsion entrée 2
 - Puissance
 - Débit

La liste des paramètres et la fréquence d'envoi du télégramme de bus M sans fil sont configurables.

Modbus RTU, module RS485

Connecteurs	90 (non-inversé, +) et 91 (inversé, -)
Débit en baud	1200, 2400, 4800, 9600 (par défaut), 38400, 56000, 57600, 115200 bps
Format des données	8E1 (8 bits de données, bit de parité paire, 1 bit d'arrêt) – par défaut 8O1 (8 bits de données, bit de parité impaire, 1 bit d'arrêt) 8N2 (8 bits de données, pas de bit de parité, 2 bits d'arrêt)
Alimentation	Connexion indépendante de la polarité pour l'alimentation électrique – connecteurs 60 et 61 Tension 12-24 V CA/CC Consommation électrique maximale 2 W max. Intensité type d'alimentation 50 mA

BACnet MS/TP, module RS485

Protocole BACnet MS/TP et interface série pour la communication avec des appareils externes.

Connecteurs	90 (non-inversé, +) et 91 (inversé, -)
Débit en baud	9 600, 19 200, 38 400 (par défaut), 57 600, 76 800, 115 200 bps
Format des données	8E1 (8 bits de données, bit de parité paire, 1 bit d'arrêt)
Alimentation	Connexion indépendante de la polarité pour l'alimentation électrique – connecteurs 60 et 61 Tension 12-24 V CA/CC Consommation électrique maximale 2 W max. Intensité type d'alimentation 50 mA

LoRaWAN, module 868

Scénarios de transmission :

- Chauffage : Énergie et volume + 4 valeurs historiques.
- Chauffage et refroidissement : Énergie de chauffage, énergie de refroidissement + volume + 2 valeurs historiques.

Entrées impulsionnelles

Nombre d'entrées impulsionnelles	2 ou non (à préciser lors de la commande)
Unités indiquées	m ³
Valeur d'impulsion	Programmable
Types d'impulsions d'entrée	IB selon LST EN1434-2
Fréquence maximale admissible	3 Hz
Tension maximale admissible	3,6 V
Condition de maintien d'un niveau élevé	Tension de 3,6 V aux bornes d'une résistance de 3,3 MΩ

Pour les versions avec boîtier non ouvrable (IP68), lorsque le compteur est commandé avec des entrées impulsionnelles, un câble de 1,5 m connecté en permanence est installé dans le compteur pour connecter les entrées impulsionnelles.

Sorties impulsionnelles

Nombre de sorties impulsionnelles	2 ou non (à préciser lors de la commande)
Catégorie	OB en mode de fonctionnement (OD en mode test)
Type	Collecteur ouvert
Courant admissible	Jusqu'à 20 mA
Tension	Jusqu'à 24 V
Durée d'impulsion	125 ms en mode de fonctionnement (1,2 ms en mode test)

Interfaces de communication
(suite)

Valeur d'impulsion en mode de fonctionnement :

- lorsque la sortie est configurée pour l'énergie, la valeur de ses impulsions peut être sélectionnée dans la liste

Unités de mesure de l'énergie	Valeurs possibles pour l'impulsion énergétique *
« kWh » ou « MWh »	0,00001 ; 0,0001 ; 0,001 ; 0,01 ; 0,1 ; 1 ; 10 ; 100 ; 1 000 ; 10 000 MWh/impulsion
« GJ »	0,0001 ; 0,001 ; 0,01 ; 0,1 ; 1 ; 10 ; 100 ; 1 000 ; 10 000 GJ/impulsion
« Gcal »	0,0001 ; 0,001 ; 0,01 ; 0,1 ; 1 ; 10 ; 100 ; 1 000 Gcal/impulsion

* la longueur de la liste des valeurs dépend du débit permanent et de la position de virgule de la valeur d'énergie sur l'afficheur LCD

- lorsque la sortie est configurée pour la quantité d'eau, la valeur de ses impulsions peut être sélectionnée dans la liste :

0,001 ; 0,01 ; 0,1 ; 1 ; 10 m³/impulsion

Pour les versions avec boîtier non ouvrant (IP68), lorsque le compteur est commandé avec les sorties d'impulsions, un câble de 1,5 m connecté en permanence est installé dans le compteur pour raccorder les sorties d'impulsions.

Enregistreur de données

Les valeurs des paramètres horaires, quotidiens et mensuels suivants sont enregistrées dans la mémoire du compteur d'énergie (celle-ci peut être configurée par le logiciel UserConfig du SonoMeter 40) :

- 1..... Énergie de chauffage intégrée
- 2..... Énergie de refroidissement intégrée
- 3..... Énergie intégrée au tarif 1
- 4..... Énergie intégrée au tarif 2
- 5..... Volume de liquide intégré
- 6..... Valeur d'impulsion intégrée dans l'entrée impulsionnelle 1
- 7..... Valeur d'impulsion intégrée dans l'entrée impulsionnelle 2
- 8..... Valeur de puissance thermique maximale pour le chauffage et date
- 9..... Valeur de puissance thermique maximale pour le refroidissement et date
- 10..... Valeur de débit maximum et date
- 11..... Valeur maximale de la température de départ du liquide caloporteur et date
- 12..... Valeur maximale de la température de retour du liquide caloporteur et date
- 13..... Valeur minimale de la température de départ du liquide caloporteur et date
- 14..... Valeur minimale de la température de retour du liquide caloporteur et date
- 15..... Valeur minimale de la différence de température et date
- 16..... Valeur moyenne de la température de départ du liquide caloporteur
- 17..... Valeur moyenne de la température de retour du liquide caloporteur
- 18..... Durée de fonctionnement sans erreur de calcul de l'énergie thermique
- 19..... Code d'erreur total
- 20..... Durée pendant laquelle le débit dépassait 1,2 q_s
- 21..... Durée pendant laquelle le débit était inférieur à q_i

Capacité de la mémoire de données

- Jusqu'à 1 480 h – pour les enregistrements horaires
- Jusqu'à 1 130 jours – pour les enregistrements quotidiens
- Jusqu'à 36 mois – pour les enregistrements mensuels
- Durée de stockage des paramètres intégrés mesurés même si l'appareil est débranché de l'alimentation électrique : 15 ans minimum

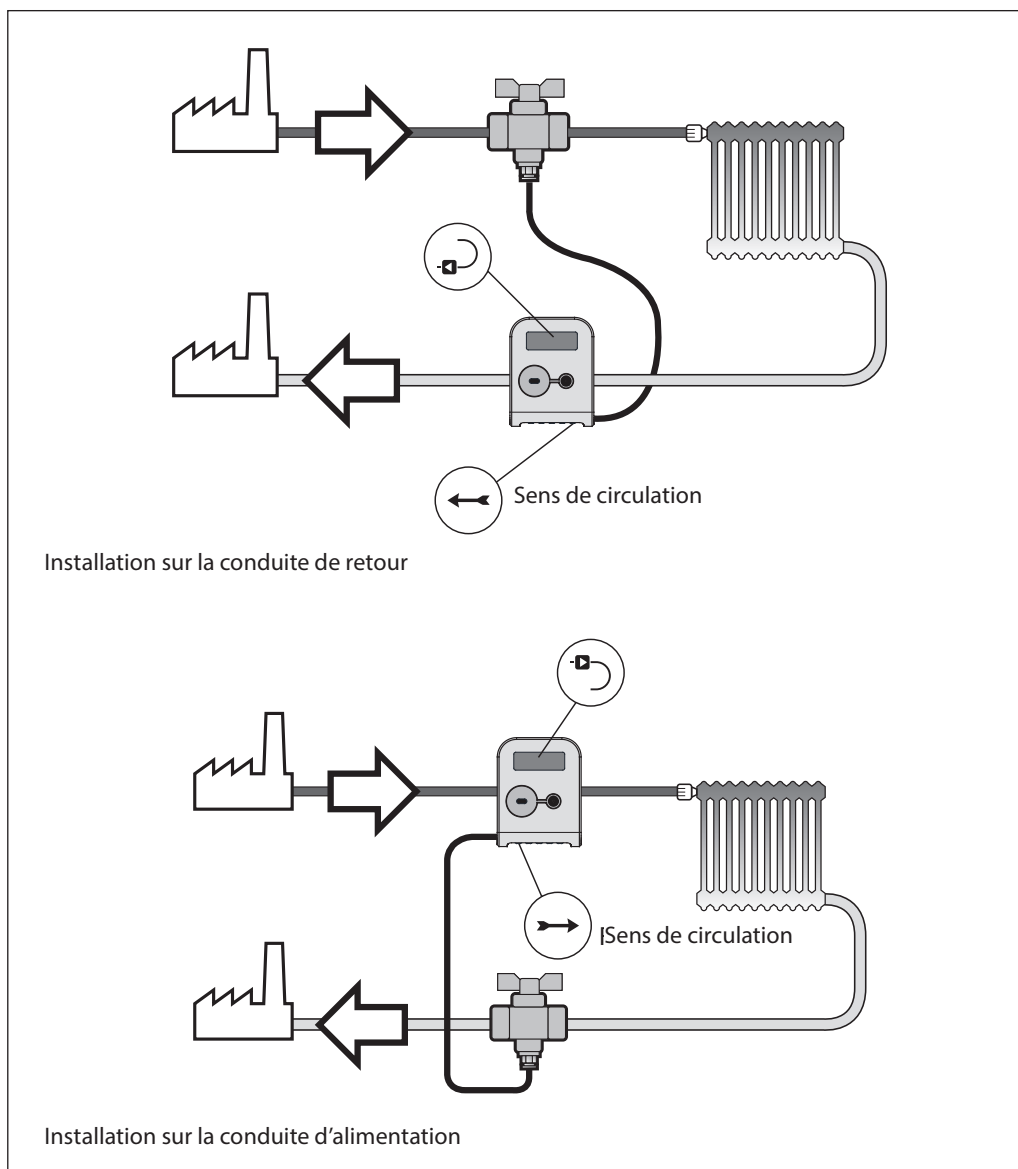
Toutes les données de l'archive peuvent être lues à distance. En outre, les enregistrements des paramètres mensuels de l'enregistreur de données peuvent être consultés à l'écran.

Compteurs bifonctionnels

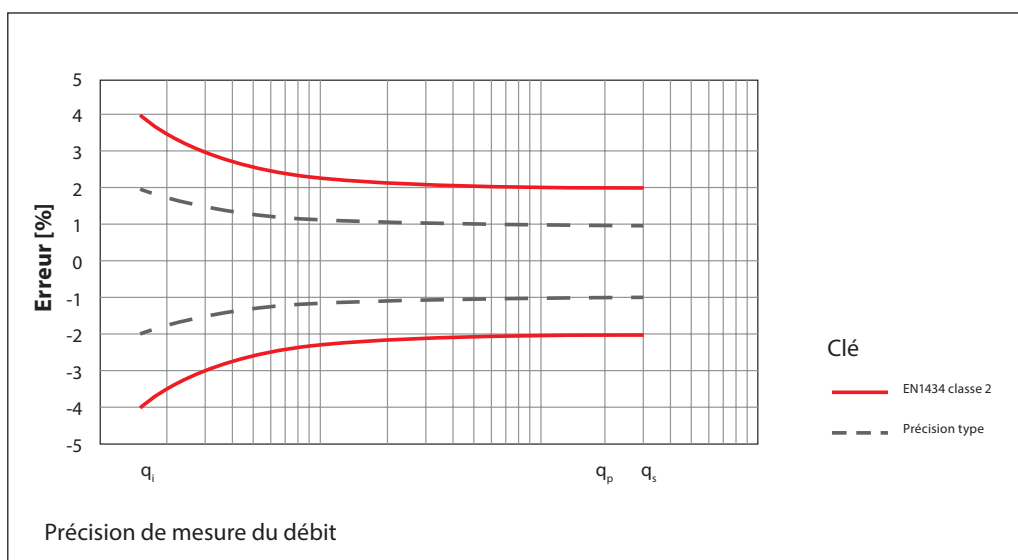
Lorsque la fonction de tarification de l'énergie de refroidissement est activée, en cas de différentiel de température négatif, l'énergie est accumulée dans le registre tarifaire supplémentaire Q*. Dans ce cas, les valeurs énergétiques sont calculées selon les formules suivantes :

- lorsque le capteur de débit se trouve dans la conduite d'alimentation
 - lorsque $\Theta_1 > \Theta_2$: $Q = V \cdot \rho_1 \cdot (h_{T1} - h_{T2})$, $Q^* = 0$
 - lorsque $\Theta_1 < \Theta_2$: $Q^* = V \cdot \rho_1 \cdot (h_{T2} - h_{T1})$, $Q = 0$
- lorsque le capteur de débit se trouve dans la conduite de retour
 - lorsque $\Theta_1 > \Theta_2$: $Q = V \cdot \rho_2 \cdot (h_{T1} - h_{T2})$, $Q^* = 0$
 - lorsque $\Theta_1 < \Theta_2$: $Q^* = V \cdot \rho_2 \cdot (h_{T2} - h_{T1})$, $Q = 0$

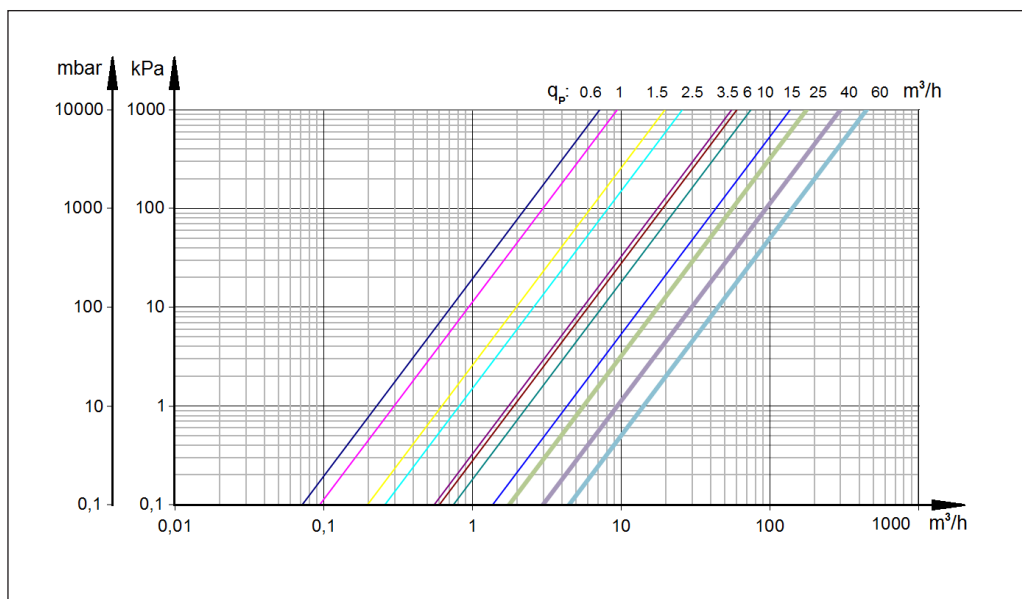
Schémas d'application



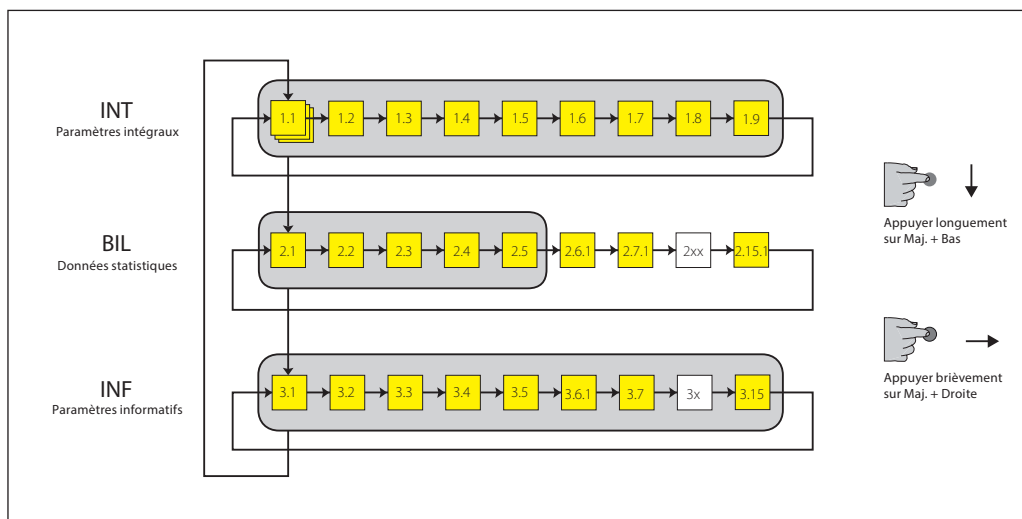
Précision



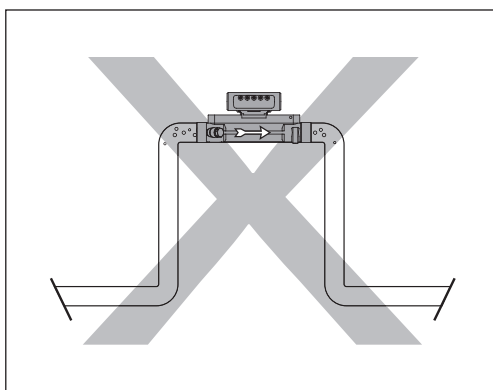
Perte de charge



Structure du menu

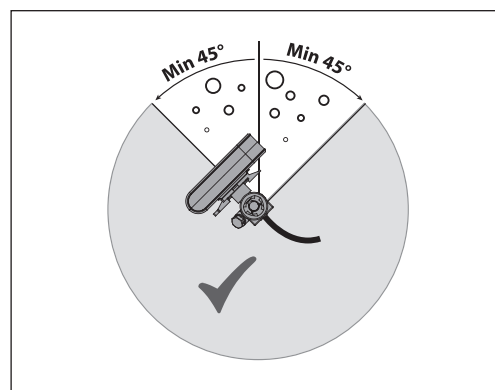


Montage



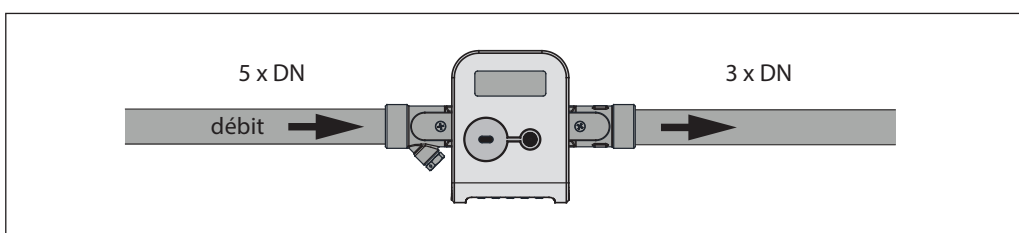
Position du tuyau :

Aucune limitation, mais évitez les positions où de l'air peut s'accumuler.



Rotation dans l'axe du tuyau :

Le capteur de débit doit être incliné de 45 à 315° pour éviter toute accumulation d'air à l'intérieur.

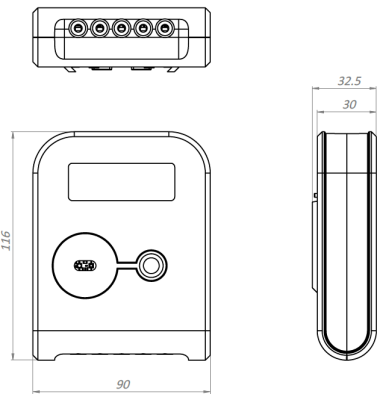


Conditions d'entrée/sortie (uniquement pour DN 65 – DN 100)

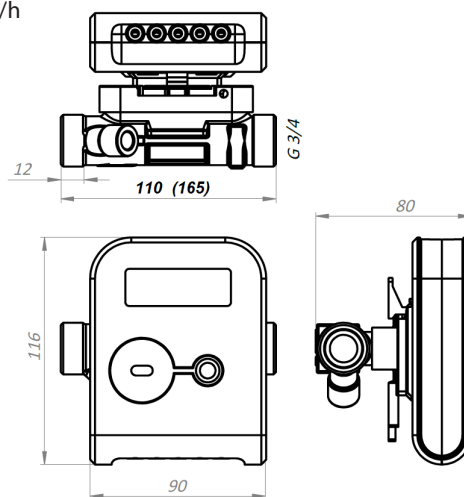
Afin d'optimiser la précision, il est nécessaire que les conditions de débit d'entrée et de sortie avant et après le capteur de débit soient adaptées : 5 x DN à l'entrée et 3 x DN à la sortie du capteur de débit.

Dimensions

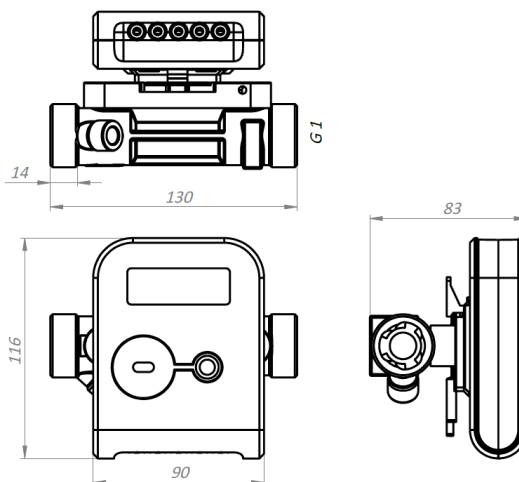
Calculateur



Capteur de débit $q_p = 0,6/1,0/1,5 \text{ m}^3/\text{h}$
 L = 110 mm (L = 165 mm)
 type de connexion : filetage G $\frac{3}{4}$ "



Capteur de débit $q_p = 1,5/2,5 \text{ m}^3/\text{h}$
 L = 130 mm
 type de connexion : filetage G1"



Dimensions

(suite)

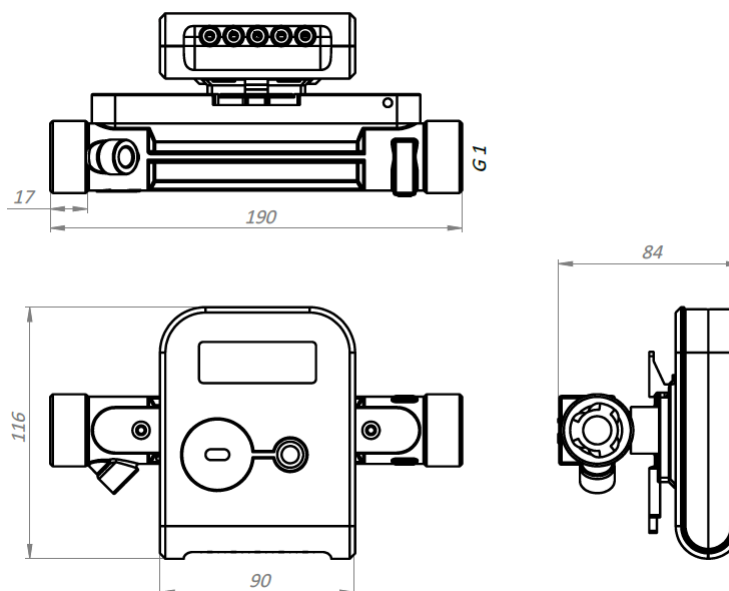
Capteur de débit $q_p = 0,6/1,0/1,5/2,5 \text{ m}^3/\text{h}$

L = 190 mm

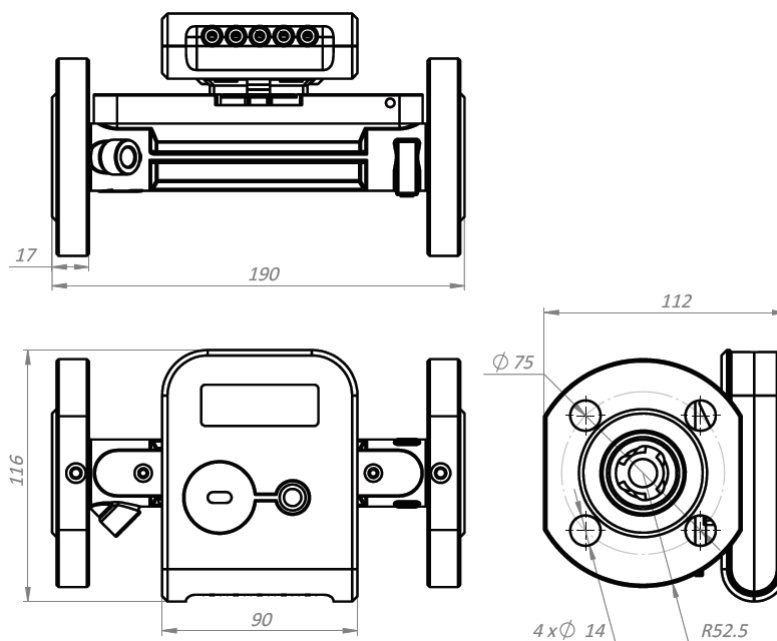
a) type de connexion : filetage G1"

b) type de connexion : brides DN20

a)



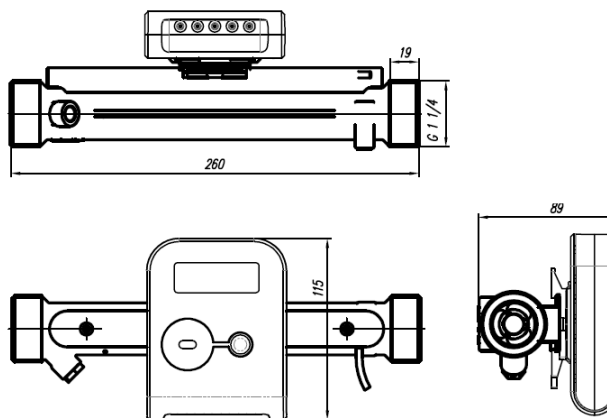
b)



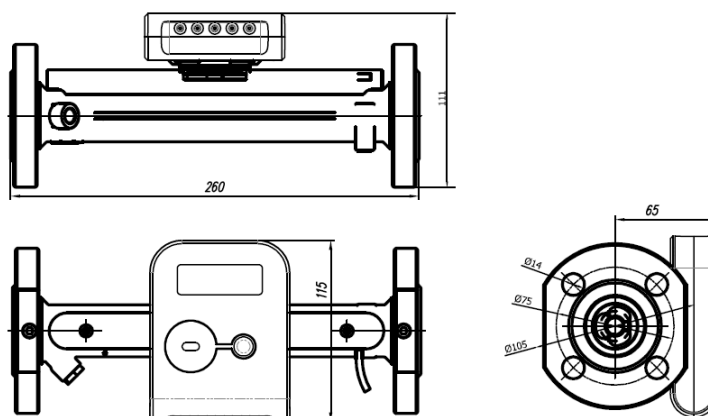
Dimensions
(suite)

Capteur de débit $q_p = 3,5 \text{ m}^3/\text{h}$
 L = 260 mm
 a) type de connexion : filetage G1¼"
 b) type de connexion : brides DN25
 c) type de connexion : brides DN32

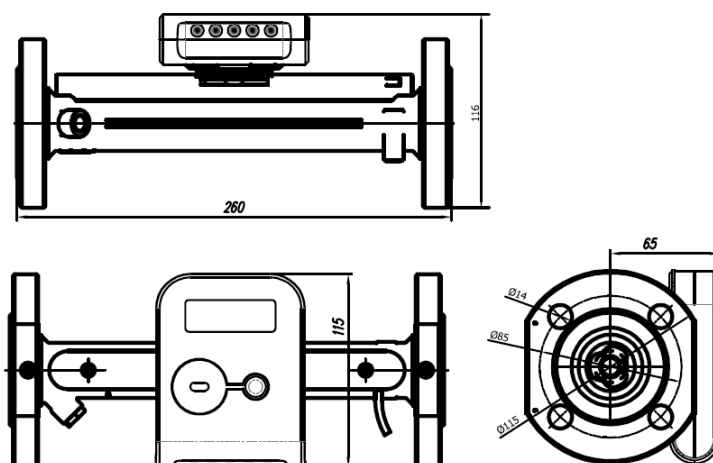
a)



b)



c)



Dimensions

(suite)

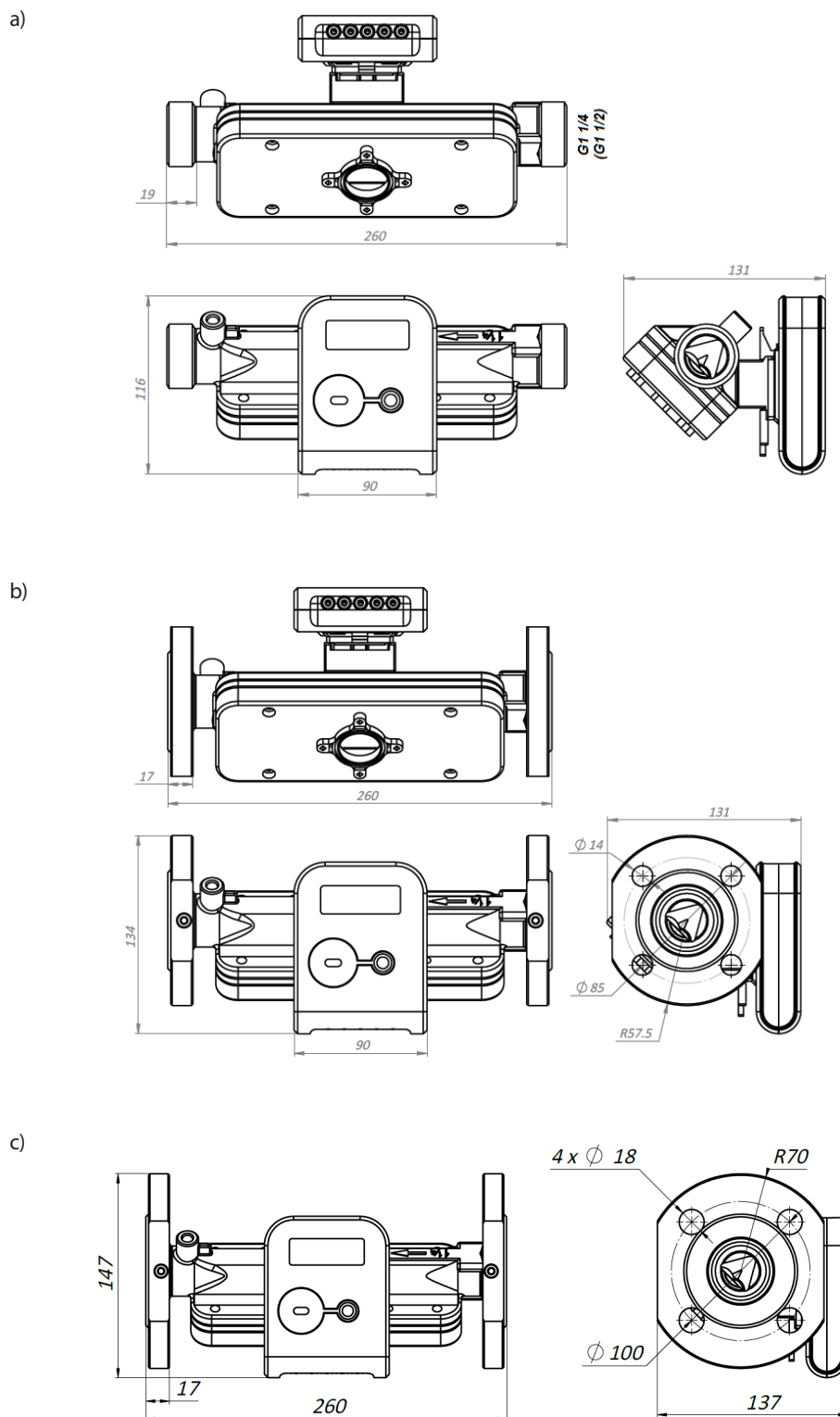
Capteur de débit $q_p = 6 \text{ m}^3/\text{h}$

L = 260 mm

a) type de connexion : filetage G1 1/4"

b) type de connexion : brides DN25

c) type de connexion : brides DN32



Dimensions
(suite)

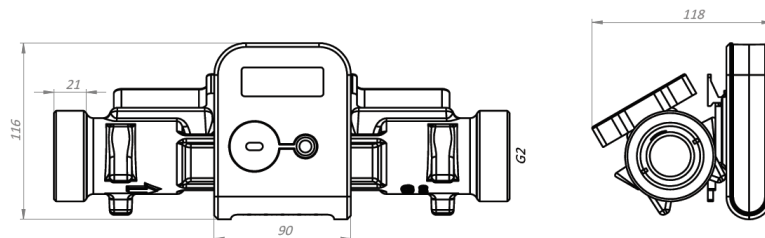
Capteur de débit $q_p = 10,0 \text{ m}^3/\text{h}$

L = 300 mm

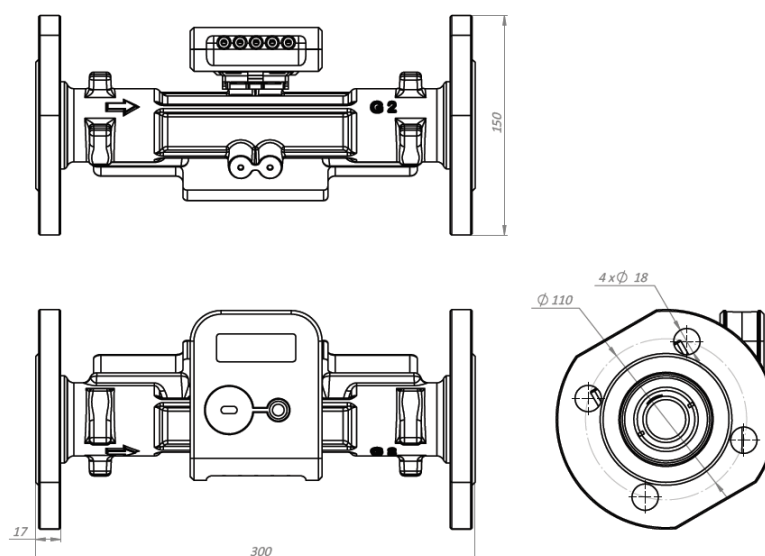
a) type de connexion : filetage G2"

b) type de connexion : brides DN40

a)



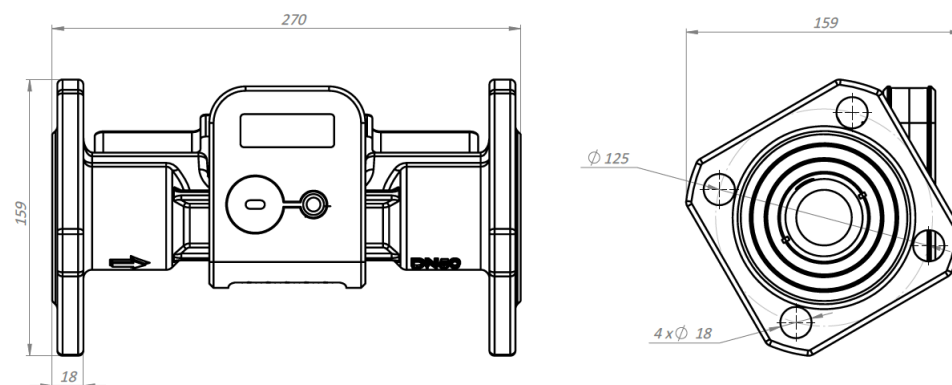
b)



Capteur de débit $q_p = 15 \text{ m}^3/\text{h}$

L = 270 mm

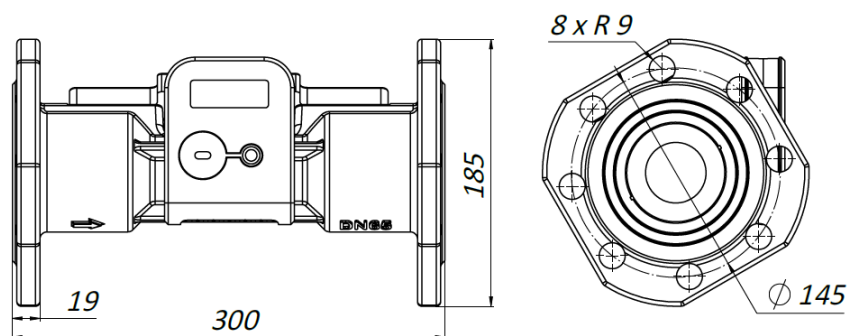
type de connexion : brides DN50



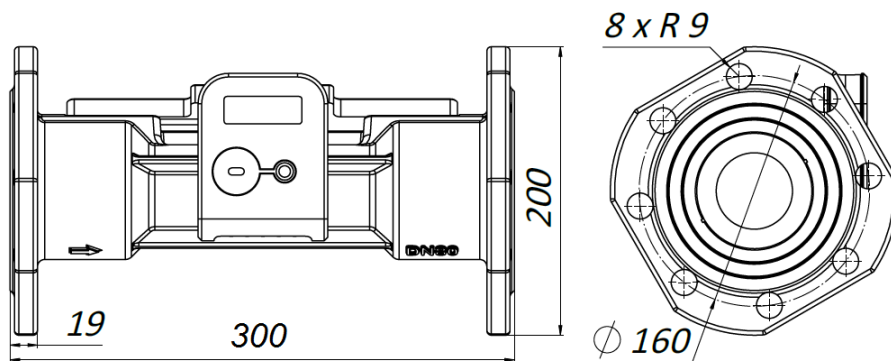
Dimensions

(suite)

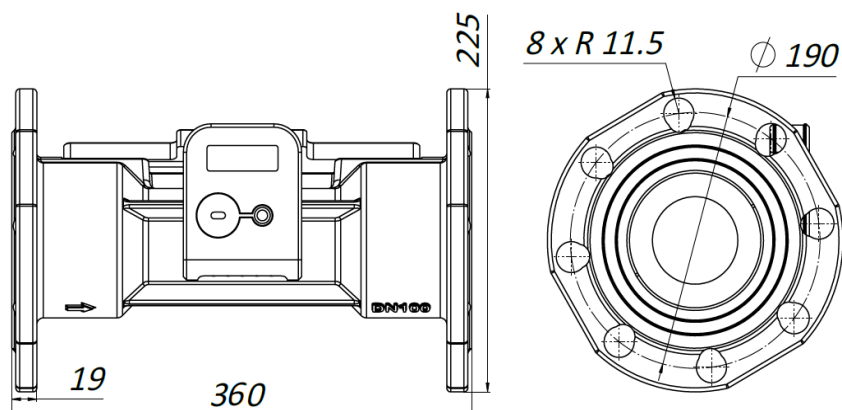
Capteur de débit $q_p = 25 \text{ m}^3/\text{h}$
 L = 300 mm
 type de connexion : brides DN65



Capteur de débit $q_p = 40 \text{ m}^3/\text{h}$
 L = 300 mm
 type de connexion : brides DN80



Capteur de débit $q_p = 60 \text{ m}^3/\text{h}$
 L = 360 mm
 type de connexion : brides DN100



Poids

Type de connexion (et longueur) du capteur de débit	Poids de l'instrument de mesure, maximum (kg)
G¾" (110 mm)	0,7
G¾" (165 mm)	0,8
G1" (110 mm)	0,7
G1" (130 mm)	0,8
G1" (190 mm)	0,9
DN20 (190 mm)	2,5
G1¼"	3,2
DN25	5,6
DN32	6,0
G2"	3,7
DN40	6,8
DN 50	8,5
DN65	13
DN80	15
DN100	18

Commande
SonoMeter 40 – Chauffage

Débit nominal, taille et type de connexion	Installation	Longueur du câble du transducteur	Longueur de câble de la sonde de température	Alimentation	Communication intégrée	Modules	Unité d'énergie	N° de code
DN15 q _p 0,6m ³ /h G¾ 110 mm	Retour	1,2 m	1.5m / Ø5.2mm	Pile 3,6 V CC (2 cellules AA)	Bus M	-	kWh	187F2000
	Alimentation	1,2 m	1.5m / Ø5.2mm	Pile 3,6 V CC (2 cellules AA)	Bus M	-	kWh	187F2001
	Retour	1,2 m	1.5m / Ø5.2mm	Pile 3,6 V CC (2 cellules AA)	Bus M+OMS	-	kWh	187F2026
	Alimentation	1,2 m	1.5m / Ø5.2mm	Pile 3,6 V CC (2 cellules AA)	Bus M+OMS	-	kWh	187F2027
	Retour	1,2 m	1.5m / Ø5.2mm	Alimentation secteur 230 V	Bus M	-	kWh	187F2052
	Alimentation	1,2 m	1.5m / Ø5.2mm	Alimentation secteur 230 V	Bus M	-	kWh	187F2053
	Retour	1,2 m	1.5m / Ø5.2mm	Pile 3,6 V CC (2 cellules AA)	Bus M	-	GJ	187F2084
	Alimentation	1,2 m	1.5m / Ø5.2mm	Pile 3,6 V CC (2 cellules AA)	Bus M	-	GJ	187F2085
DN15 q _p 1,5 m ³ /h G¾ 110 mm	Retour	1,2 m	1.5m / Ø5.2mm	Pile 3,6 V CC (2 cellules AA)	Bus M	-	kWh	187F2002
	Alimentation	1,2 m	1.5m / Ø5.2mm	Pile 3,6 V CC (2 cellules AA)	Bus M	-	kWh	187F2003
	Retour	1,2 m	1.5m / Ø5.2mm	Pile 3,6 V CC (2 cellules AA)	Bus M+OMS	-	kWh	187F2028
	Alimentation	1,2 m	1.5m / Ø5.2mm	Pile 3,6 V CC (2 cellules AA)	Bus M+OMS	-	kWh	187F2029
	Retour	1,2 m	1.5m / Ø5.2mm	Alimentation secteur 230 V	Bus M	-	kWh	187F2054
	Alimentation	1,2 m	1.5m / Ø5.2mm	Alimentation secteur 230 V	Bus M	-	kWh	187F2055
	Retour	1,2 m	1.5m / Ø5.2mm	Alimentation secteur 230 V	Bus M	-	MWh	187F2078
	Retour	1,2 m	1.5m / Ø5.2mm	Pile 3,6 V CC (2 cellules AA)	Bus M	-	GJ	187F2086
	Alimentation	1,2 m	1.5m / Ø5.2mm	Pile 3,6 V CC (2 cellules AA)	Bus M	-	GJ	187F2087
Alimentation	1,2 m	3m / Ø6mm	Pile 3,6 V CC (2 cellules AA)	Bus M	-	kWh	187F2118	
DN20 q _p 1,5 m ³ /h G1 130 mm	Retour	1,2 m	1.5m / Ø5.2mm	Pile 3,6 V CC (2 cellules AA)	Bus M	-	kWh	187F2004
	Alimentation	1,2 m	1.5m / Ø5.2mm	Pile 3,6 V CC (2 cellules AA)	Bus M	-	kWh	187F2005
	Retour	1,2 m	1.5m / Ø5.2mm	Pile 3,6 V CC (2 cellules AA)	Bus M+OMS	-	kWh	187F2030
	Alimentation	1,2 m	1.5m / Ø5.2mm	Pile 3,6 V CC (2 cellules AA)	Bus M+OMS	-	kWh	187F2031
	Retour	1,2 m	1.5m / Ø5.2mm	Alimentation secteur 230 V	Bus M	-	kWh	187F2056
	Alimentation	1,2 m	1.5m / Ø5.2mm	Alimentation secteur 230 V	Bus M	-	kWh	187F2057
	Retour	1,2 m	1.5m / Ø5.2mm	Pile 3,6 V CC (2 cellules AA)	Bus M	-	GJ	187F2088
	Alimentation	1,2 m	1.5m / Ø5.2mm	Pile 3,6 V CC (2 cellules AA)	Bus M	-	GJ	187F2089
DN20 q _p 2,5 m ³ /h G1 130 mm	Retour	1,2 m	1.5m / Ø5.2mm	Pile 3,6 V CC (2 cellules AA)	Bus M	-	kWh	187F2006
	Alimentation	1,2 m	1.5m / Ø5.2mm	Pile 3,6 V CC (2 cellules AA)	Bus M	-	kWh	187F2007
	Retour	1,2 m	1.5m / Ø5.2mm	Pile 3,6 V CC (2 cellules AA)	Bus M+OMS	-	kWh	187F2032
	Alimentation	1,2 m	1.5m / Ø5.2mm	Pile 3,6 V CC (2 cellules AA)	Bus M+OMS	-	kWh	187F2033
	Retour	1,2 m	1.5m / Ø5.2mm	Alimentation secteur 230 V	Bus M	-	kWh	187F2058
	Alimentation	1,2 m	1.5m / Ø5.2mm	Alimentation secteur 230 V	Bus M	-	kWh	187F2059
	Retour	1,2 m	1.5m / Ø5.2mm	Pile 3,6 V CC (2 cellules AA)	Bus M	-	GJ	187F2090
	Alimentation	1,2 m	1.5m / Ø5.2mm	Pile 3,6 V CC (2 cellules AA)	Bus M	-	GJ	187F2091
	Alimentation	1,2 m	3m / Ø6mm	Pile 3,6 V CC (2 cellules AA)	Bus M	-	kWh	187F2119

Débit nominal, taille et type de connexion	Installation	Longueur du câble du transducteur	Longueur de câble de la sonde de température	Alimentation	Communication intégré	Modules	Unité d'énergie	N° de code
DN20 q _p 2,5 m ³ /h G1 190 mm	Retour	1,2 m	1.5m / Ø5.2mm	Pile 3,6 V CC (2 cellules AA)	Bus M	-	kWh	187F2008
	Alimentation	1,2 m	1.5m / Ø5.2mm	Pile 3,6 V CC (2 cellules AA)	Bus M	-	kWh	187F2009
	Retour	1,2 m	1.5m / Ø5.2mm	Pile 3,6 V CC (2 cellules AA)	Bus M+OMS	-	kWh	187F2034
	Alimentation	1,2 m	1.5m / Ø5.2mm	Pile 3,6 V CC (2 cellules AA)	Bus M+OMS	-	kWh	187F2035
	Retour	1,2 m	1.5m / Ø5.2mm	Alimentation secteur 230 V	Bus M	-	kWh	187F2060
	Alimentation	1,2 m	1.5m / Ø5.2mm	Alimentation secteur 230 V	Bus M	-	kWh	187F2061
	Retour	1,2 m	1.5m / Ø5.2mm	Alimentation secteur 230 V	Bus M	-	MWh	187F2079
	Retour	1,2 m	1.5m / Ø5.2mm	Pile 3,6 V CC (2 cellules AA)	Bus M	-	GJ	187F2092
DN25 q _p 3,5 m ³ /h G1¼ 260 mm	Alimentation	1,2 m	1.5m / Ø5.2mm	Pile 3,6 V CC (2 cellules AA)	Bus M	-	GJ	187F2093
	Retour	2,5 m	3m / Ø5.2mm	Pile 3,6 V CC (2 cellules AA)	Bus M	-	kWh	187F2010
	Alimentation	2,5 m	3m / Ø5.2mm	Pile 3,6 V CC (2 cellules AA)	Bus M	-	kWh	187F2011
	Retour	2,5 m	3m / Ø5.2mm	Pile 3,6 V CC (2 cellules AA)	Bus M+OMS	-	kWh	187F2036
	Alimentation	2,5 m	3m / Ø5.2mm	Pile 3,6 V CC (2 cellules AA)	Bus M+OMS	-	kWh	187F2037
	Retour	2,5 m	3m / Ø5.2mm	Alimentation secteur 230 V	Bus M	-	kWh	187F2062
	Alimentation	2,5 m	3m / Ø5.2mm	Alimentation secteur 230 V	Bus M	-	kWh	187F2063
	Retour	1,2 m	1.5m / Ø5.2mm	Alimentation secteur 230 V	Bus M	-	MWh	187F2080
DN25 q _p 6,0 m ³ /h G1¼ 260 mm	Retour	2,5 m	3m / Ø5.2mm	Pile 3,6 V CC (2 cellules AA)	Bus M	-	GJ	187F2094
	Alimentation	2,5 m	3m / Ø5.2mm	Pile 3,6 V CC (2 cellules AA)	Bus M	-	GJ	187F2095
	Alimentation	1,2 m	3m / Ø6mm	Pile 3,6 V CC (2 cellules AA)	Bus M	-	kWh	187F2120
	Retour	2,5 m	3m / Ø5.2mm	Pile 3,6 V CC (2 cellules AA)	Bus M	-	kWh	187F2012
	Alimentation	2,5 m	3m / Ø5.2mm	Pile 3,6 V CC (2 cellules AA)	Bus M	-	kWh	187F2013
	Retour	2,5 m	3m / Ø5.2mm	Pile 3,6 V CC (2 cellules AA)	Bus M+OMS	-	kWh	187F2038
	Alimentation	2,5 m	3m / Ø5.2mm	Pile 3,6 V CC (2 cellules AA)	Bus M+OMS	-	kWh	187F2039
	Retour	2,5 m	3m / Ø5.2mm	Alimentation secteur 230 V	Bus M	-	kWh	187F2064
DN25 q _p 6,0 m ³ /h bride filetée 260 mm	Alimentation	2,5 m	3m / Ø5.2mm	Alimentation secteur 230 V	Bus M	-	kWh	187F2065
	Retour	1,2 m	1.5m / Ø5.2mm	Alimentation secteur 230 V	Bus M	-	MWh	187F2081
	Retour	2,5 m	3m / Ø5.2mm	Pile 3,6 V CC (2 cellules AA)	Bus M	-	GJ	187F2096
	Alimentation	2,5 m	3m / Ø5.2mm	Pile 3,6 V CC (2 cellules AA)	Bus M	-	GJ	187F2097
	Alimentation	1,2 m	3m / Ø6mm	Pile 3,6 V CC (2 cellules AA)	Bus M	-	kWh	187F2121
	Alimentation	2,5 m	3m / Ø5.2mm	Pile 3,6 V CC (2 cellules AA)	Bus M	-	kWh	187F2162
	Retour	2,5 m	3m / Ø5.2mm	Pile 3,6 V CC (2 cellules AA)	Bus M	-	kWh	187F2014
	Alimentation	2,5 m	3m / Ø5.2mm	Pile 3,6 V CC (2 cellules AA)	Bus M	-	kWh	187F2015
DN40 q _p 10 m ³ /h G2 300 mm	Retour	2,5 m	3m / Ø5.2mm	Pile 3,6 V CC (2 cellules AA)	Bus M+OMS	-	kWh	187F2040
	Alimentation	2,5 m	3m / Ø5.2mm	Pile 3,6 V CC (2 cellules AA)	Bus M+OMS	-	kWh	187F2041
	Retour	2,5 m	3m / Ø5.2mm	Alimentation secteur 230 V	Bus M	-	kWh	187F2066
	Alimentation	2,5 m	3m / Ø5.2mm	Alimentation secteur 230 V	Bus M	-	kWh	187F2067
	Retour	2,5 m	3m / Ø5.2mm	Alimentation secteur 230 V	Bus M	-	MWh	187F2082
	Retour	5 m	5m / Ø5.2mm	Pile 3,6 V CC (2 cellules AA)	Bus M	-	GJ	187F2098
	Alimentation	5 m	5m / Ø5.2mm	Pile 3,6 V CC (2 cellules AA)	Bus M	-	GJ	187F2099
	Alimentation	2,5 m	3m / Ø6mm	Pile 3,6 V CC (2 cellules AA)	Bus M	-	MWh	187F2122
DN40 q _p 10 m ³ /h bride filetée 300 mm	Retour	2,5 m	3m / Ø5.2mm	Pile 3,6 V CC (2 cellules AA)	Bus M	-	kWh	187F2016
	Alimentation	2,5 m	3m / Ø5.2mm	Pile 3,6 V CC (2 cellules AA)	Bus M	-	kWh	187F2017
	Retour	2,5 m	3m / Ø5.2mm	Pile 3,6 V CC (2 cellules AA)	Bus M+OMS	-	kWh	187F2042
	Alimentation	2,5 m	3m / Ø5.2mm	Pile 3,6 V CC (2 cellules AA)	Bus M+OMS	-	kWh	187F2043
	Retour	2,5 m	3m / Ø5.2mm	Alimentation secteur 230 V	Bus M	-	kWh	187F2068
	Alimentation	2,5 m	3m / Ø5.2mm	Alimentation secteur 230 V	Bus M	-	kWh	187F2069
	Retour	5 m	5m / Ø5.2mm	Pile 3,6 V CC (2 cellules AA)	Bus M	-	GJ	187F2100
	Alimentation	5 m	5m / Ø5.2mm	Pile 3,6 V CC (2 cellules AA)	Bus M	-	GJ	187F2101
DN50 q _p 15 m ³ /h bride 270 mm	Retour	2,5 m	3m / Ø5.2mm	Pile 3,6 V CC (2 cellules AA)	Bus M	-	kWh	187F2018
	Alimentation	2,5 m	3m / Ø5.2mm	Pile 3,6 V CC (2 cellules AA)	Bus M	-	kWh	187F2019
	Retour	2,5 m	3m / Ø5.2mm	Pile 3,6 V CC (2 cellules AA)	Bus M+OMS	-	kWh	187F2044
	Alimentation	2,5 m	3m / Ø5.2mm	Pile 3,6 V CC (2 cellules AA)	Bus M+OMS	-	kWh	187F2045
	Retour	2,5 m	3m / Ø5.2mm	Alimentation secteur 230 V	Bus M	-	kWh	187F2070
	Alimentation	2,5 m	3m / Ø5.2mm	Alimentation secteur 230 V	Bus M	-	kWh	187F2071
	Retour	2,5 m	3m / Ø5.2mm	Alimentation secteur 230 V	Bus M	-	MWh	187F2083
	Retour	5 m	5m / Ø5.2mm	Pile 3,6 V CC (2 cellules AA)	Bus M	-	GJ	187F2102
	Alimentation	5 m	5m / Ø5.2mm	Pile 3,6 V CC (2 cellules AA)	Bus M	-	GJ	187F2103
	Retour	5 m	5m / Ø6mm	Pile 3,6 V CC (2 cellules AA)	Bus M	-	kWh	187F2110
Alimentation	5 m	5m / Ø6mm	Pile 3,6 V CC (2 cellules AA)	Bus M	-	kWh	187F2111	
Alimentation	2,5 m	3m / Ø6mm	Pile 3,6 V CC (2 cellules AA)	Bus M	-	MWh	187F2123	

Fiche technique **SonoMeter 40**

Débit nominal, taille et type de connexion	Installation	Longueur du câble du transducteur	Longueur de câble de la sonde de température	Alimentation	Communication intégré	Modules	Unité d'énergie	N° de code
DN65 q _p 25 m ³ /h bride 300 mm	Retour	5 m	5m / Ø5.2mm	Pile 3,6 V CC (2 cellules AA)	Bus M	-	MWh	187F2020
	Alimentation	5 m	5m / Ø5.2mm	Pile 3,6 V CC (2 cellules AA)	Bus M	-	MWh	187F2021
	Retour	5 m	5m / Ø5.2mm	Pile 3,6 V CC (2 cellules AA)	Bus M+OMS	-	MWh	187F2046
	Alimentation	5 m	5m / Ø5.2mm	Pile 3,6 V CC (2 cellules AA)	Bus M+OMS	-	MWh	187F2047
	Retour	5 m	5m / Ø5.2mm	Alimentation secteur 230 V	Bus M	-	MWh	187F2072
	Alimentation	5 m	5m / Ø5.2mm	Alimentation secteur 230 V	Bus M	-	MWh	187F2073
	Retour	5 m	10m / Ø5.2mm	Pile 3,6 V CC (2 cellules AA)	Bus M	-	GJ	187F2104
	Alimentation	5 m	10m / Ø5.2mm	Pile 3,6 V CC (2 cellules AA)	Bus M	-	GJ	187F2105
	Retour	5 m	10m / Ø6mm	Pile 3,6 V CC (2 cellules AA)	Bus M	-	kWh	187F2112
DN80 q _p 40 m ³ /h bride 300 mm	Alimentation	5 m	10m / Ø6mm	Pile 3,6 V CC (2 cellules AA)	Bus M	-	kWh	187F2113
	Retour	5 m	5m / Ø5.2mm	Pile 3,6 V CC (2 cellules AA)	Bus M	-	MWh	187F2022
	Alimentation	5 m	5m / Ø5.2mm	Pile 3,6 V CC (2 cellules AA)	Bus M	-	MWh	187F2023
	Retour	5 m	5m / Ø5.2mm	Pile 3,6 V CC (2 cellules AA)	Bus M+OMS	-	MWh	187F2048
	Alimentation	5 m	5m / Ø5.2mm	Pile 3,6 V CC (2 cellules AA)	Bus M+OMS	-	MWh	187F2049
	Retour	5 m	5m / Ø5.2mm	Alimentation secteur 230 V	Bus M	-	MWh	187F2074
	Alimentation	5 m	5m / Ø5.2mm	Alimentation secteur 230 V	Bus M	-	MWh	187F2075
	Retour	5 m	10m / Ø5.2mm	Pile 3,6 V CC (2 cellules AA)	Bus M	-	GJ	187F2106
	Alimentation	5 m	10m / Ø5.2mm	Pile 3,6 V CC (2 cellules AA)	Bus M	-	GJ	187F2107
DN100 q _p 60 m ³ /h bride 360 mm	Retour	5 m	10m / Ø6mm	Pile 3,6 V CC (2 cellules AA)	Bus M	-	kWh	187F2114
	Alimentation	5 m	10m / Ø6mm	Pile 3,6 V CC (2 cellules AA)	Bus M	-	kWh	187F2115
	Retour	5 m	5m / Ø5.2mm	Pile 3,6 V CC (2 cellules AA)	Bus M	-	MWh	187F2024
	Alimentation	5 m	5m / Ø5.2mm	Pile 3,6 V CC (2 cellules AA)	Bus M	-	MWh	187F2025
	Retour	5 m	5m / Ø5.2mm	Pile 3,6 V CC (2 cellules AA)	Bus M+OMS	-	MWh	187F2050
	Alimentation	5 m	5m / Ø5.2mm	Pile 3,6 V CC (2 cellules AA)	Bus M+OMS	-	MWh	187F2051
	Retour	5 m	5m / Ø5.2mm	Alimentation secteur 230 V	Bus M	-	MWh	187F2076
	Alimentation	5 m	5m / Ø5.2mm	Alimentation secteur 230 V	Bus M	-	MWh	187F2077
	Retour	5 m	10m / Ø5.2mm	Pile 3,6 V CC (2 cellules AA)	Bus M	-	GJ	187F2108
DN15 q _p 0,6 m ³ /h G ³ / ₄ 110 mm	Alimentation	5 m	10m / Ø5.2mm	Pile 3,6 V CC (2 cellules AA)	Bus M	-	GJ	187F2109
	Retour	5 m	10m / Ø6mm	Pile 3,6 V CC (2 cellules AA)	Bus M	-	kWh	187F2116
	Alimentation	5 m	10m / Ø6mm	Pile 3,6 V CC (2 cellules AA)	Bus M	-	kWh	187F2117
	Retour	1,2 m	1.5m / Ø5.2mm	Pile 3,6 V CC (2 cellules AA)	Bus M	-	kWh	187F2600
	Alimentation	1,2 m	1.5m / Ø5.2mm	Pile 3,6 V CC (2 cellules AA)	Bus M	-	kWh	187F2601
	Retour	1,2 m	1.5m / Ø5.2mm	Pile 3,6 V CC (2 cellules AA)	Bus M+OMS	-	kWh	187F2626
	Retour	1,2 m	1.5m / Ø5.2mm	Alimentation secteur 230 V	Bus M	-	kWh	187F2639
	Retour	1,2 m	1.5m / Ø5.2mm	Alimentation secteur 230 V	Bus M+OMS	-	kWh	187F2652
	Retour	1,2 m	1.5m / Ø5.2mm	Alimentation secteur 230 V	-	Modbus	kWh	187F2665
DN15 q _p 1,5 m ³ /h G ³ / ₄ 110 mm	Retour	1,2 m	1.5m / Ø5.2mm	Alimentation secteur 230 V	-	Modbus	kWh	187F2678
	Alimentation	1,2 m	1.5m / Ø5.2mm	Alimentation secteur 24 V CA/CC	-	Modbus	kWh	187F2678
	Alimentation	1,2 m	1.5m / Ø5.2mm	Alimentation secteur 230 V	-	BACnet	kWh	187F2691
	Alimentation	1,2 m	1.5m / Ø5.2mm	Alimentation secteur 24 V CA/CC	-	BACnet	kWh	187F2704
	Alimentation	1,2 m	1.5m / Ø5.2mm	Alimentation secteur 24 V CA/CC	-	Modbus	kWh	187F2725
	Retour	1,2 m	1.5m / Ø5.2mm	Alimentation secteur 230 V	-	BACnet	kWh	187F2738
	Retour	1,2 m	1.5m / Ø5.2mm	Alimentation secteur 24 V CA/CC	-	BACnet	kWh	187F2751
	Retour	1,2 m	1.5m / Ø5.2mm	Pile 3,6 V CC (2 cellules AA)	Bus M	-	kWh	187F2602
	Alimentation	1,2 m	1.5m / Ø5.2mm	Pile 3,6 V CC (2 cellules AA)	Bus M	-	kWh	187F2603
	Retour	1,2 m	1.5m / Ø5.2mm	Pile 3,6 V CC (2 cellules AA)	Bus M+OMS	-	kWh	187F2627
	Retour	1,2 m	1.5m / Ø5.2mm	Alimentation secteur 230 V	Bus M	-	kWh	187F2640
	Retour	1,2 m	1.5m / Ø5.2mm	Alimentation secteur 230 V	Bus M+OMS	-	kWh	187F2653
Retour	1,2 m	1.5m / Ø5.2mm	Alimentation secteur 230 V	-	Modbus	kWh	187F2666	
Retour	1,2 m	1.5m / Ø5.2mm	Alimentation secteur 24 V CA/CC	-	Modbus	kWh	187F2679	
Alimentation	1,2 m	1.5m / Ø5.2mm	Alimentation secteur 230 V	-	BACnet	kWh	187F2692	
Alimentation	1,2 m	1.5m / Ø5.2mm	Alimentation secteur 24 V CA/CC	-	BACnet	kWh	187F2705	
Alimentation	1,2 m	1.5m / Ø5.2mm	Alimentation secteur 24 V CA/CC	-	Modbus	kWh	187F2726	
Retour	1,2 m	1.5m / Ø5.2mm	Alimentation secteur 230 V	-	BACnet	kWh	187F2739	
Retour	1,2 m	1.5m / Ø5.2mm	Alimentation secteur 24 V CA/CC	-	BACnet	kWh	187F2752	

Commande

SonoMeter 40 – Chauffage et refroidissement combinés

Débit nominal, taille et type de connexion	Installation	Longueur du câble du transducteur	Longueur de câble de la sonde de température	Alimentation	Communication intégré	Modules	Unité d'énergie	N° de code
DN20 q _p 15 m ³ /h G1 130 mm	Retour	1,2 m	1.5m / Ø5.2mm	Pile 3,6 V CC (2 cellules AA)	Bus M	-	kWh	187F2604
	Alimentation	1,2 m	1.5m / Ø5.2mm	Pile 3,6 V CC (2 cellules AA)	Bus M	-	kWh	187F2605
	Retour	1,2 m	1.5m / Ø5.2mm	Pile 3,6 V CC (2 cellules AA)	Bus M+OMS	-	kWh	187F2628
	Retour	1,2 m	1.5m / Ø5.2mm	Alimentation secteur 230 V	Bus M	-	kWh	187F2641
	Retour	1,2 m	1.5m / Ø5.2mm	Alimentation secteur 230 V	Bus M+OMS	-	kWh	187F2654
	Retour	1,2 m	1.5m / Ø5.2mm	Alimentation secteur 230 V	-	Modbus	kWh	187F2667
	Retour	1,2 m	1.5m / Ø5.2mm	Alimentation secteur 24 V CA/CC	-	Modbus	kWh	187F2680
	Alimentation	1,2 m	1.5m / Ø5.2mm	Alimentation secteur 230 V	-	BACnet	kWh	187F2693
	Alimentation	1,2 m	1.5m / Ø5.2mm	Alimentation secteur 24 V CA/CC	-	BACnet	kWh	187F2706
	Alimentation	1,2 m	1.5m / Ø5.2mm	Alimentation secteur 24 V CA/CC	-	Modbus	kWh	187F2727
DN20 q _p 2,5 m ³ /h G1 130 mm	Retour	1,2 m	1.5m / Ø5.2mm	Pile 3,6 V CC (2 cellules AA)	Bus M	-	kWh	187F2606
	Alimentation	1,2 m	1.5m / Ø5.2mm	Pile 3,6 V CC (2 cellules AA)	Bus M	-	kWh	187F2607
	Retour	1,2 m	1.5m / Ø5.2mm	Pile 3,6 V CC (2 cellules AA)	Bus M+OMS	-	kWh	187F2629
	Retour	1,2 m	1.5m / Ø5.2mm	Alimentation secteur 230 V	Bus M	-	kWh	187F2642
	Retour	1,2 m	1.5m / Ø5.2mm	Alimentation secteur 230 V	Bus M+OMS	-	kWh	187F2655
	Retour	1,2 m	1.5m / Ø5.2mm	Alimentation secteur 230 V	-	Modbus	kWh	187F2668
	Retour	1,2 m	1.5m / Ø5.2mm	Alimentation secteur 24 V CA/CC	-	Modbus	kWh	187F2681
	Alimentation	1,2 m	1.5m / Ø5.2mm	Alimentation secteur 230 V	-	BACnet	kWh	187F2694
	Alimentation	1,2 m	1.5m / Ø5.2mm	Alimentation secteur 24 V CA/CC	-	BACnet	kWh	187F2707
	Alimentation	1,2 m	1.5m / Ø5.2mm	Alimentation secteur 24 V CA/CC	-	Modbus	kWh	187F2728
DN20 q _p 2,5 m ³ /h G1 190 mm	Retour	1,2 m	1.5m / Ø5.2mm	Pile 3,6 V CC (2 cellules AA)	Bus M	-	kWh	187F2608
	Alimentation	1,2 m	1.5m / Ø5.2mm	Pile 3,6 V CC (2 cellules AA)	Bus M	-	kWh	187F2609
	Retour	1,2 m	1.5m / Ø5.2mm	Pile 3,6 V CC (2 cellules AA)	Bus M+OMS	-	kWh	187F2630
	Retour	1,2 m	1.5m / Ø5.2mm	Alimentation secteur 230 V	Bus M	-	kWh	187F2643
	Retour	1,2 m	1.5m / Ø5.2mm	Alimentation secteur 230 V	Bus M+OMS	-	kWh	187F2656
	Retour	1,2 m	1.5m / Ø5.2mm	Alimentation secteur 230 V	-	Modbus	kWh	187F2669
	Retour	1,2 m	1.5m / Ø5.2mm	Alimentation secteur 24 V CA/CC	-	Modbus	kWh	187F2682
	Alimentation	1,2 m	1.5m / Ø5.2mm	Alimentation secteur 230 V	-	BACnet	kWh	187F2695
	Alimentation	1,2 m	1.5m / Ø5.2mm	Alimentation secteur 24 V CA/CC	-	BACnet	kWh	187F2708
	Alimentation	1,2 m	1.5m / Ø5.2mm	Alimentation secteur 24 V CA/CC	-	Modbus	kWh	187F2729
DN25 q _p 3,5 m ³ /h G1¼ 260 mm	Retour	1,2 m	1.5m / Ø5.2mm	Alimentation secteur 230 V	-	BACnet	kWh	187F2741
	Retour	1,2 m	1.5m / Ø5.2mm	Alimentation secteur 24 V CA/CC	-	BACnet	kWh	187F2754
	Retour	1,2 m	1.5m / Ø5.2mm	Alimentation secteur 24 V CA/CC	-	BACnet	kWh	187F2755
	Retour	1,2 m	1.5m / Ø5.2mm	Pile 3,6 V CC (2 cellules AA)	Bus M	-	kWh	187F2610
	Alimentation	2,5 m	3m / Ø5.2mm	Pile 3,6 V CC (2 cellules AA)	Bus M	-	kWh	187F2611
	Retour	2,5 m	3m / Ø5.2mm	Pile 3,6 V CC (2 cellules AA)	Bus M+OMS	-	kWh	187F2631
	Retour	2,5 m	3m / Ø5.2mm	Alimentation secteur 230 V	Bus M	-	kWh	187F2644
	Retour	2,5 m	3m / Ø5.2mm	Alimentation secteur 230 V	Bus M+OMS	-	kWh	187F2657
	Retour	1,2 m	1.5m / Ø5.2mm	Alimentation secteur 230 V	-	Modbus	kWh	187F2670
	Retour	1,2 m	1.5m / Ø5.2mm	Alimentation secteur 24 V CA/CC	-	Modbus	kWh	187F2683
DN25 q _p 6,0 m ³ /h G1¼ 260 mm	Alimentation	1,2 m	1.5m / Ø5.2mm	Alimentation secteur 230 V	-	BACnet	kWh	187F2696
	Alimentation	1,2 m	1.5m / Ø5.2mm	Alimentation secteur 24 V CA/CC	-	BACnet	kWh	187F2709
	Alimentation	1,2 m	1.5m / Ø5.2mm	Alimentation secteur 24 V CA/CC	-	Modbus	kWh	187F2730
	Retour	1,2 m	1.5m / Ø5.2mm	Alimentation secteur 230 V	-	BACnet	kWh	187F2743
	Retour	1,2 m	1.5m / Ø5.2mm	Alimentation secteur 24 V CA/CC	-	BACnet	kWh	187F2756
	Retour	2,5 m	3m / Ø5.2mm	Pile 3,6 V CC (2 cellules AA)	Bus M	-	kWh	187F2612
	Alimentation	2,5 m	3m / Ø5.2mm	Pile 3,6 V CC (2 cellules AA)	Bus M	-	kWh	187F2613
	Retour	2,5 m	3m / Ø5.2mm	Pile 3,6 V CC (2 cellules AA)	Bus M+OMS	-	kWh	187F2632
	Retour	2,5 m	3m / Ø5.2mm	Alimentation secteur 230 V	Bus M	-	kWh	187F2645
	Retour	2,5 m	3m / Ø5.2mm	Alimentation secteur 230 V	Bus M+OMS	-	kWh	187F2658
DN25 q _p 6,0 m ³ /h G1¼ 260 mm	Retour	1,2 m	1.5m / Ø5.2mm	Alimentation secteur 230 V	-	Modbus	kWh	187F2671
	Retour	1,2 m	1.5m / Ø5.2mm	Alimentation secteur 24 V CA/CC	-	Modbus	kWh	187F2684
	Alimentation	1,2 m	1.5m / Ø5.2mm	Alimentation secteur 230 V	-	BACnet	kWh	187F2697
	Alimentation	1,2 m	1.5m / Ø5.2mm	Alimentation secteur 24 V CA/CC	-	BACnet	kWh	187F2710
	Alimentation	1,2 m	1.5m / Ø5.2mm	Alimentation secteur 24 V CA/CC	-	Modbus	kWh	187F2731
	Retour	1,2 m	1.5m / Ø5.2mm	Alimentation secteur 230 V	-	BACnet	kWh	187F2744
	Retour	1,2 m	1.5m / Ø5.2mm	Alimentation secteur 24 V CA/CC	-	BACnet	kWh	187F2757

Fiche technique **SonoMeter 40**

Débit nominal, taille et type de connexion	Installation	Longueur du câble du transducteur	Longueur de câble de la sonde de température	Alimentation	Communication intégré	Modules	Unité d'énergie	N° de code
DN40 q _p 10 m ³ /h G2 300 mm	Retour	5 m	5m / Ø5.2mm	Pile 3,6 V CC (2 cellules AA)	Bus M	-	kWh	187F2614
	Alimentation	5 m	5m / Ø5.2mm	Pile 3,6 V CC (2 cellules AA)	Bus M	-	kWh	187F2615
	Retour	2,5 m	3m / Ø5.2mm	Pile 3,6 V CC (2 cellules AA)	Bus M+OMS	-	kWh	187F2633
	Retour	2,5 m	3m / Ø5.2mm	Alimentation secteur 230 V	Bus M	-	kWh	187F2646
	Retour	2,5 m	3m / Ø5.2mm	Alimentation secteur 230 V	Bus M+OMS	-	kWh	187F2659
	Retour	2,5 m	3m / Ø5.2mm	Alimentation secteur 230 V	-	Modbus	kWh	187F2672
	Retour	2,5 m	3m / Ø5.2mm	Alimentation secteur 24 V CA/CC	-	Modbus	kWh	187F2685
	Alimentation	2,5 m	3m / Ø5.2mm	Alimentation secteur 230 V	-	BACnet	kWh	187F2698
	Alimentation	2,5 m	3m / Ø5.2mm	Alimentation secteur 24 V CA/CC	-	BACnet	kWh	187F2711
	Alimentation	2,5 m	3m / Ø5.2mm	Alimentation secteur 24 V CA/CC	-	Modbus	kWh	187F2732
DN40 q _p 10 m ³ /h bride fileté 300 mm	Retour	2,5 m	3m / Ø5.2mm	Alimentation secteur 230 V	-	BACnet	kWh	187F2745
	Retour	2,5 m	3m / Ø5.2mm	Alimentation secteur 24 V CA/CC	-	BACnet	kWh	187F2758
	Retour	5 m	5m / Ø5.2mm	Pile 3,6 V CC (2 cellules AA)	Bus M	-	kWh	187F2616
	Alimentation	5 m	5m / Ø5.2mm	Pile 3,6 V CC (2 cellules AA)	Bus M	-	kWh	187F2617
	Retour	2,5 m	3m / Ø5.2mm	Pile 3,6 V CC (2 cellules AA)	Bus M+OMS	-	kWh	187F2634
	Retour	2,5 m	3m / Ø5.2mm	Alimentation secteur 230 V	Bus M	-	kWh	187F2647
	Retour	2,5 m	3m / Ø5.2mm	Alimentation secteur 230 V	Bus M+OMS	-	kWh	187F2660
	Retour	2,5 m	3m / Ø5.2mm	Alimentation secteur 230 V	-	Modbus	kWh	187F2673
	Retour	2,5 m	3m / Ø5.2mm	Alimentation secteur 24 V CA/CC	-	Modbus	kWh	187F2686
	Alimentation	2,5 m	3m / Ø5.2mm	Alimentation secteur 230 V	-	BACnet	kWh	187F2699
DN50 q _p 15 m ³ /h bride 270 mm	Alimentation	2,5 m	3m / Ø5.2mm	Alimentation secteur 24 V CA/CC	-	BACnet	kWh	187F2712
	Alimentation	2,5 m	3m / Ø5.2mm	Alimentation secteur 24 V CA/CC	-	Modbus	kWh	187F2733
	Retour	2,5 m	3m / Ø5.2mm	Alimentation secteur 230 V	-	BACnet	kWh	187F2746
	Retour	2,5 m	3m / Ø5.2mm	Alimentation secteur 24 V CA/CC	-	BACnet	kWh	187F2759
	Retour	5 m	5m / Ø5.2mm	Pile 3,6 V CC (2 cellules AA)	Bus M	-	kWh	187F2618
	Alimentation	5 m	5m / Ø5.2mm	Pile 3,6 V CC (2 cellules AA)	Bus M	-	kWh	187F2619
	Retour	2,5 m	3m / Ø5.2mm	Pile 3,6 V CC (2 cellules AA)	Bus M+OMS	-	kWh	187F2635
	Retour	2,5 m	3m / Ø5.2mm	Alimentation secteur 230 V	Bus M	-	kWh	187F2648
	Retour	2,5 m	3m / Ø5.2mm	Alimentation secteur 230 V	Bus M+OMS	-	kWh	187F2661
	Retour	2,5 m	3m / Ø5.2mm	Alimentation secteur 230 V	-	Modbus	kWh	187F2674
	Retour	2,5 m	3m / Ø5.2mm	Alimentation secteur 24 V CA/CC	-	Modbus	kWh	187F2687
	Alimentation	2,5 m	3m / Ø5.2mm	Alimentation secteur 230 V	-	BACnet	kWh	187F2700
DN65 q _p 25 m ³ /h bride 300 mm	Alimentation	2,5 m	3m / Ø5.2mm	Alimentation secteur 24 V CA/CC	-	BACnet	kWh	187F2713
	Retour	5 m	5m / Ø6mm	Pile 3,6 V CC (2 cellules AA)	Bus M	-	kWh	187F2717
	Alimentation	5 m	5m / Ø6mm	Pile 3,6 V CC (2 cellules AA)	Bus M	-	kWh	187F2718
	Alimentation	2,5 m	3m / Ø5.2mm	Alimentation secteur 24 V CA/CC	-	Modbus	kWh	187F2734
	Retour	2,5 m	3m / Ø5.2mm	Alimentation secteur 230 V	-	BACnet	kWh	187F2747
	Retour	2,5 m	3m / Ø5.2mm	Alimentation secteur 24 V CA/CC	-	BACnet	kWh	187F2760
	Retour	5 m	5m / Ø5.2mm	Pile 3,6 V CC (2 cellules AA)	Bus M	-	MWh	187F2620
	Alimentation	5 m	5m / Ø5.2mm	Pile 3,6 V CC (2 cellules AA)	Bus M	-	MWh	187F2621
	Retour	5 m	5m / Ø5.2mm	Pile 3,6 V CC (2 cellules AA)	Bus M+OMS	-	MWh	187F2636
	Retour	5 m	5m / Ø5.2mm	Alimentation secteur 230 V	Bus M	-	MWh	187F2649
	Retour	5 m	5m / Ø5.2mm	Alimentation secteur 230 V	Bus M+OMS	-	MWh	187F2662
	Retour	5 m	5m / Ø5.2mm	Alimentation secteur 230 V	-	Modbus	MWh	187F2675
Retour	5 m	5m / Ø5.2mm	Alimentation secteur 24 V CA/CC	-	Modbus	MWh	187F2688	
Alimentation	5 m	5m / Ø5.2mm	Alimentation secteur 230 V	-	BACnet	MWh	187F2701	
Alimentation	5 m	5m / Ø5.2mm	Alimentation secteur 24 V CA/CC	-	BACnet	MWh	187F2714	
Retour	5 m	10m / Ø6mm	Pile 3,6 V CC (2 cellules AA)	Bus M	-	kWh	187F2719	
Alimentation	5 m	10m / Ø6mm	Pile 3,6 V CC (2 cellules AA)	Bus M	-	kWh	187F2720	
Alimentation	5 m	5m / Ø5.2mm	Alimentation secteur 24 V CA/CC	-	Modbus	MWh	187F2735	
Retour	5 m	5m / Ø5.2mm	Alimentation secteur 230 V	-	BACnet	MWh	187F2748	
Retour	5 m	5m / Ø5.2mm	Alimentation secteur 24 V CA/CC	-	BACnet	MWh	187F2761	

Débit nominal, taille et type de connexion	Installation	Longueur du câble du transducteur	Longueur de câble de la sonde de température	Alimentation	Communication intégré	Modules	Unité d'énergie	N° de code
DN80 q ₀ 40 m ³ /h bride 300 mm	Retour	5 m	5m / Ø5.2mm	Pile 3,6 V CC (2 cellules AA)	Bus M	-	MWh	187F2622
	Alimentation	5 m	5m / Ø5.2mm	Pile 3,6 V CC (2 cellules AA)	Bus M	-	MWh	187F2623
	Retour	5 m	5m / Ø5.2mm	Pile 3,6 V CC (2 cellules AA)	Bus M+OMS	-	MWh	187F2637
	Retour	5 m	5m / Ø5.2mm	Alimentation secteur 230 V	Bus M	-	MWh	187F2650
	Retour	5 m	5m / Ø5.2mm	Alimentation secteur 230 V	Bus M+OMS	-	MWh	187F2663
	Retour	5 m	5m / Ø5.2mm	Alimentation secteur 230 V	-	Modbus	MWh	187F2676
	Retour	5 m	5m / Ø5.2mm	Alimentation secteur 24 V CA/CC	-	Modbus	MWh	187F2689
	Alimentation	5 m	5m / Ø5.2mm	Alimentation secteur 230 V	-	BACnet	MWh	187F2702
	Alimentation	5 m	5m / Ø5.2mm	Alimentation secteur 24 V CA/CC	-	BACnet	MWh	187F2715
	Retour	5 m	10m / Ø6mm	Pile 3,6 V CC (2 cellules AA)	Bus M	-	kWh	187F2721
	Alimentation	5 m	10m / Ø6mm	Pile 3,6 V CC (2 cellules AA)	Bus M	-	kWh	187F2722
	Alimentation	5 m	5m / Ø5.2mm	Alimentation secteur 24 V CA/CC	-	Modbus	MWh	187F2736
	Retour	5 m	5m / Ø5.2mm	Alimentation secteur 230 V	-	BACnet	MWh	187F2749
	Retour	5 m	5m / Ø5.2mm	Alimentation secteur 24 V CA/CC	-	BACnet	MWh	187F2762
DN100 q ₀ 60 m ³ /h bride 360 mm	Retour	5 m	5m / Ø5.2mm	Pile 3,6 V CC (2 cellules AA)	Bus M	-	MWh	187F2624
	Alimentation	5 m	5m / Ø5.2mm	Pile 3,6 V CC (2 cellules AA)	Bus M	-	MWh	187F2625
	Retour	5 m	5m / Ø5.2mm	Pile 3,6 V CC (2 cellules AA)	Bus M+OMS	-	MWh	187F2638
	Retour	5 m	5m / Ø5.2mm	Alimentation secteur 230 V	Bus M	-	MWh	187F2651
	Retour	5 m	5m / Ø5.2mm	Alimentation secteur 230 V	Bus M+OMS	-	MWh	187F2664
	Retour	5 m	5m / Ø5.2mm	Alimentation secteur 230 V	-	Modbus	MWh	187F2677
	Retour	5 m	5m / Ø5.2mm	Alimentation secteur 24 V CA/CC	-	Modbus	MWh	187F2690
	Alimentation	5 m	5m / Ø5.2mm	Alimentation secteur 230 V	-	BACnet	MWh	187F2703
	Alimentation	5 m	5m / Ø5.2mm	Alimentation secteur 24 V CA/CC	-	BACnet	MWh	187F2716
	Retour	5 m	10m / Ø6mm	Pile 3,6 V CC (2 cellules AA)	Bus M	-	kWh	187F2723
	Alimentation	5 m	10m / Ø6mm	Pile 3,6 V CC (2 cellules AA)	Bus M	-	kWh	187F2724
	Alimentation	5 m	5m / Ø5.2mm	Alimentation secteur 24 V CA/CC	-	Modbus	MWh	187F2737
	Retour	5 m	5m / Ø5.2mm	Alimentation secteur 230 V	-	BACnet	MWh	187F2750
	Retour	5 m	5m / Ø5.2mm	Alimentation secteur 24 V CA/CC	-	BACnet	MWh	187F2763

Commande
 Accessoires

Produit	Désignation	Quantité	N° de code
Tête optique	Tête optique OG-1-USB	1 pièce	187F3112
Alimentation	Pile Sono40 3,6 V CC type A	1 pièce	187F2970
	Bloc secteur Sono40 24 V CA/CC + 230 V CA	1 pièce	187F2971
Modules de communication	Module bus M Sono40	1 pièce	187F2972
	Module Modbus RTU Sono40	1 pièce	187F2973
	Module MSTP BACnet Sono40	1 pièce	187F2974
Sonde de température Ø 5,2 mm	Pt 500 / Ø 5,2 mm / câble 1,5 m, MID	1 paire	187F3125
	Pt 500 / Ø 5,2 mm / câble 3 m, MID	1 paire	187F3127
	Pt 500 / Ø 5,2 mm / câble 5 m, MID	1 paire	187F3390
	Pt 500 / Ø 5,2 mm / câble 10 m, MID	1 paire	187F3391
Sonde de température Ø 6,0 mm	Pt 500 / Ø 6,0 mm / câble 3 m, MID	1 paire	187F3123
	Pt 500 / Ø 6,0 mm / câble 5 m, MID	1 paire	187F3124
	Pt 500 / Ø 6,0 mm / câble 10 m, MID	1 paire	187F3389
Vanne à boisseau sphérique pour sonde de température Ø 5,2 mm Single pack	DN15 – ½" pour sonde directe	1 pièce	187F0593
	DN20 – ¾" pour sonde directe	1 pièce	187F0592
	DN25 – 1" pour sonde directe	1 pièce	187F0591
	DN32 – 5/4" pour sonde directe	1 pièce	187F3448
Vanne à boisseau sphérique pour sonde de température Ø 5,2 mm Multi pack	DN15 – pour sonde directe, 12 pièces	12 pièces	087H0118
	DN20 – pour sonde directe, 12 pièces	12 pièces	087H0119
	DN25 – pour sonde directe, 12 pièces	12 pièces	087H0120
	DN32 – pour sonde directe, 12 pièces	12 pièces	187F3449
Raccord en T	DN15 : G½", G½", G½" PN25 130 °C	1 pièce	014U1959
	DN20 : G¾", G½", G¾" PN25 130 °C	1 pièce	014U1960
	DN25 : G1", G½", G1" PN25 130 °C	1 pièce	014U1961
	DN32 : G1¼", G½", G1¼" PN25 130 °C	1 pièce	014U1943
Doigts de gant pour sondes de température Ø 5,2 mm	Ø 5,2 mm, laiton, longueur : 35 mm	1 paire	087G6053
	Ø 5,2 mm, laiton, longueur : 52 mm	1 paire	087G6054
	Ø 5,2 mm, laiton, longueur : 85 mm	1 paire	087G6055
	Ø 5,2 mm, laiton, longueur : 120 mm	1 paire	087G6056
	Ø 5,2 mm, acier inoxydable, longueur : 85 mm	1 paire	087G6057
	Ø 5,2 mm, acier inoxydable, longueur : 120 mm	1 paire	087G6058
	Ø 5,2 mm, acier inoxydable, longueur : 155 mm	1 paire	087G6059
Doigts de gant pour sondes de température Ø 6,0 mm	Ø 6,0 mm, laiton, longueur : 40 mm	1 paire	087G6061
	Ø 6,0 mm, laiton, longueur : 85 mm	1 paire	087G6062
	Ø 6,0 mm, laiton, longueur : 120 mm	1 paire	087G6063
	Ø 6,0 mm, acier inoxydable, longueur : 85 mm	1 paire	087G6064
	Ø 6,0 mm, acier inoxydable, longueur : 120 mm	1 paire	087G6065
	Ø 6,0 mm, acier inoxydable, longueur : 155 mm	1 paire	087G6066
	Ø 6,0 mm, acier inoxydable, longueur : 210 mm	1 paire	087G6067
Kit de raccordement de raccord union	DN15 G¾"-R½" PN25 130 °C	1 paire	087G6071
	DN20 G1"-R¾" PN25 130 °C	1 paire	087G6072
	DN25 G1¼"-R1" PN25 130 °C	1 paire	087G6073
	DN40 G2"-R1½" PN25 130 °C	1 paire	087G6074
Adaptateur pour sonde de température Ø 5,2 mm	R½" pour M10x1 (1 pièce) – avec raccord en cuivre pour étanchéité par joint plat. PN25 130 °C	1 pièce	087G6075
	R½" pour M10x1 (32 pièces) – avec raccord en cuivre pour étanchéité par joint plat. PN25 130 °C	32 pièces	087G6076
	R½" pour M10x1 (1 pièce) – filetage conique pour étanchéité sur filet. PN25 130 °C	1 pièce	014U1941
	R½" pour M10x1 (32 pièces) – filetage conique pour étanchéité sur filet. PN25 130 °C	32 pièces	014U1935
Adaptateur pour sonde de température Ø 5,2 mm	Kit d'installation plastique M10x1	20 pièces	087G6077
	Kit d'installation laiton M10x1	20 pièces	087G6078

**Danfoss Sarl**

Climate Solutions • danfoss.fr • +33 (0)1 82 88 64 64 • cscfrance@danfoss.com

Toutes les informations, incluant sans s'y limiter, les informations sur la sélection du produit, son application ou son utilisation, son design, son poids, ses dimensions, sa capacité ou toute autre donnée technique mentionnée dans les manuels du produit, les catalogues, les descriptions, les publicités, etc., qu'elles soient diffusées par écrit, oralement, électroniquement, sur internet ou par téléchargement, sont considérées comme purement indicatives et ne sont contraignantes que si et dans la mesure où elles font explicitement référence à un devis ou une confirmation de commande. Danfoss n'assume aucune responsabilité quant aux erreurs qui se seraient glissées dans les catalogues, brochures, vidéos et autres documentations. Danfoss se réserve le droit d'apporter sans préavis toutes modifications à ses produits. Cela s'applique également aux produits commandés mais non livrés, si ces modifications n'affectent pas la forme, l'adéquation ou le fonctionnement du produit. Toutes les marques commerciales citées dans ce document sont la propriété de Danfoss A/S ou des sociétés du groupe Danfoss. Danfoss et le logo Danfoss sont des marques déposées de Danfoss A/S. Tous droits réservés.