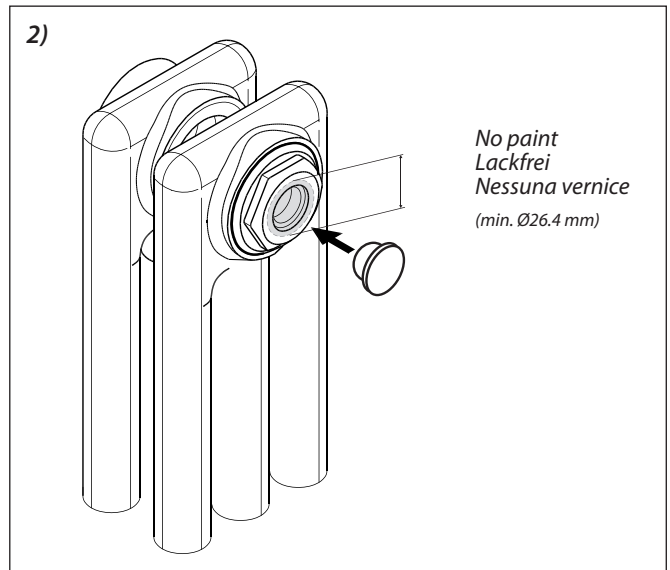
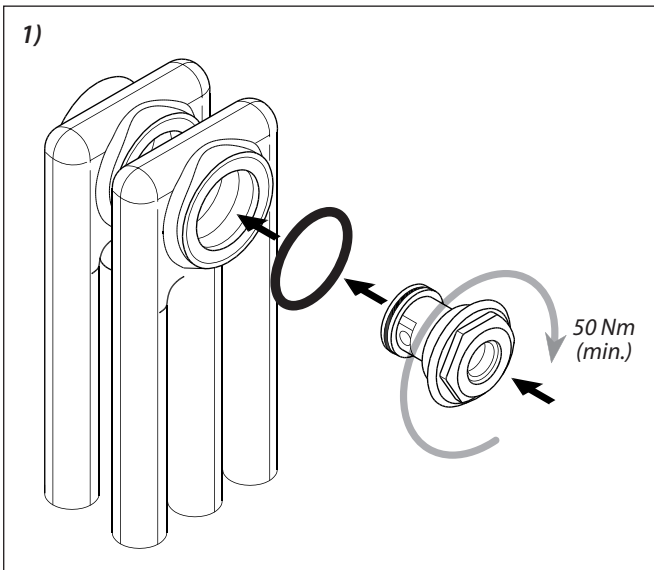
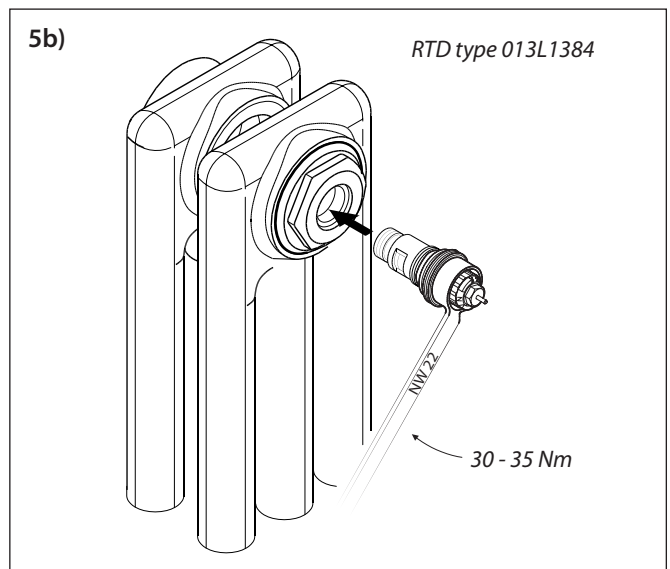
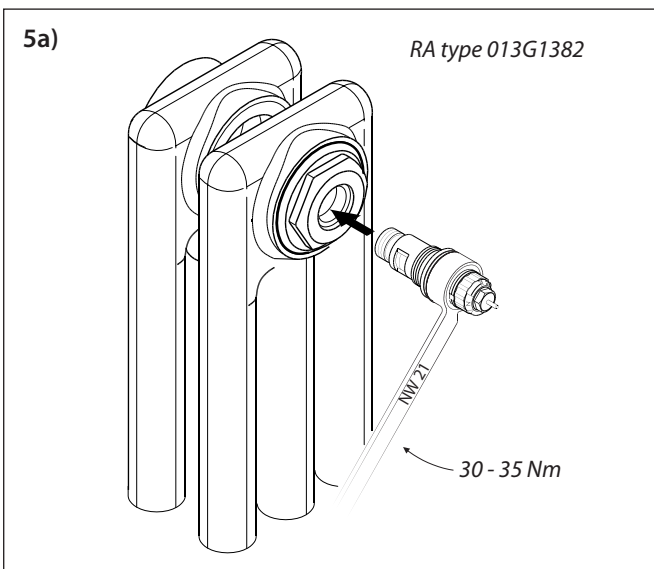
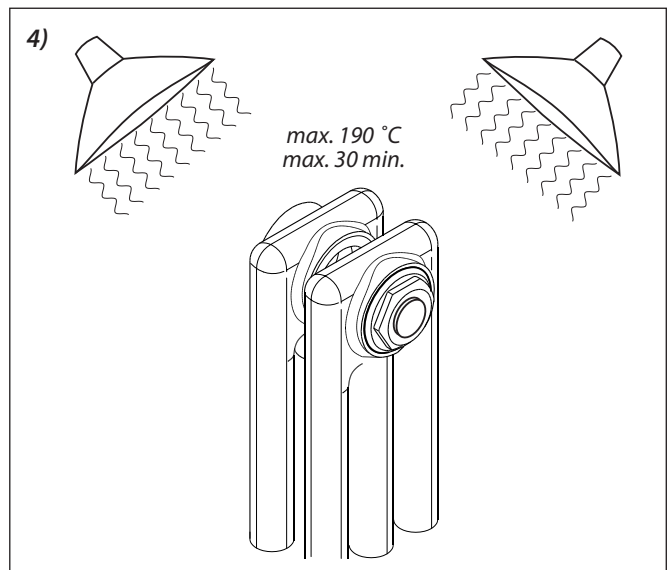
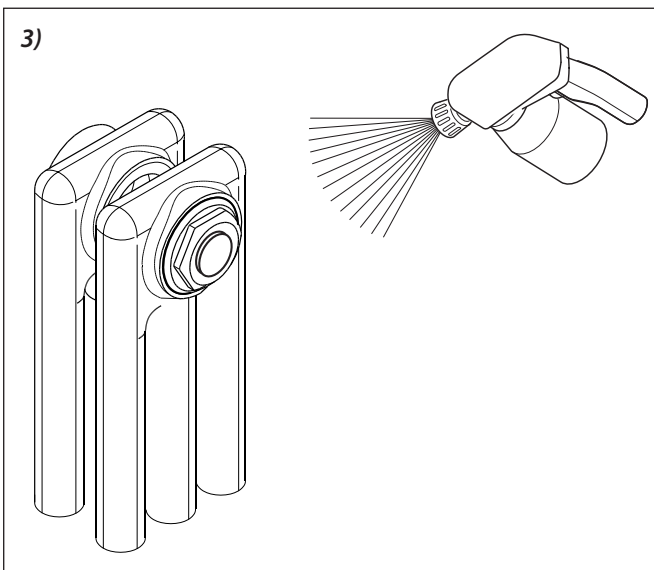


013R9462



013R9462



**GB** Pre-setting of valve

**D** Voreinstellung

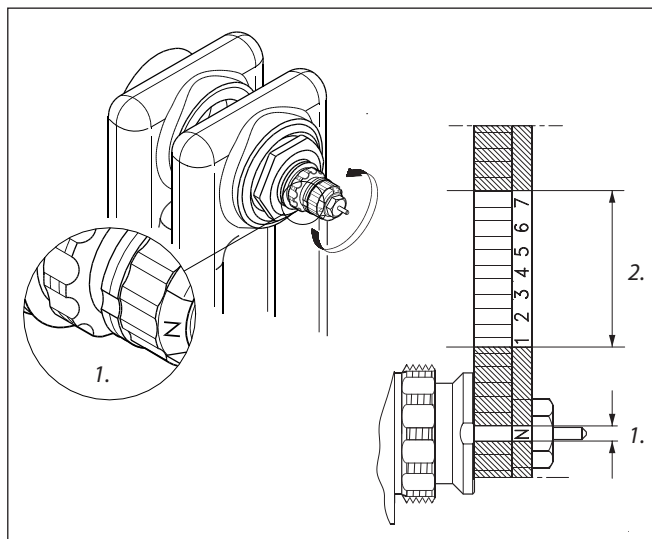
**I** Preregolazione la valvola

013R9462

**GB** 1. Factory setting (fully open)  
2. Pre-setting area

**D** 1. Werkseinstellung (Voreinstellung aufgehoben)  
2. Voreinstellbereich

**I** 1. Regolazione in stabilimento (completamento aperto)  
2. Campo di regolazione



013R9462

**GB** Capacities at  $X_p = 2$  K, flow director with integrated valve

**D** Kapazität bei  $X_p = 2$  K, Strömungswandler mit Einbauventil

**I** Portate a  $X_p = 2$  °K, direttore di flusso con la valvola

