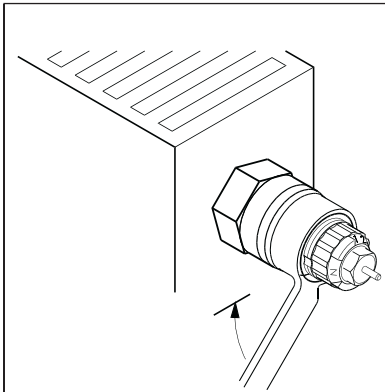


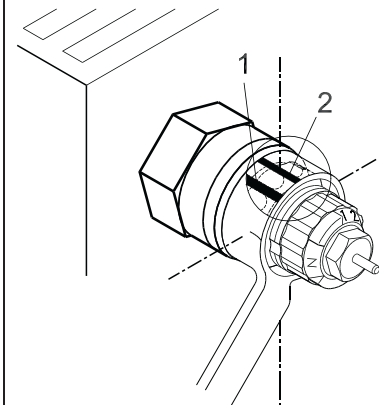
(GB) Integrated valve, accessory set	Code No.	013G7315
(D) Voreinstellbares Einbauventil, Zubehörsatz	Bestell-Nr.	
(F) Robinetterie intégrée avec pré réglage de débit, jeu d'accessoires	N° de code	
(NL) Inbouwafsluiter (insert), met toebehoren	Bestelnr.	
(CZ) Nastavitelný integrovaný ventil, sada příslušenství	Objednací číslo	



- (GB)** Screw the integrated valve into the radiator until it is hand tight and its flange is butting onto the radiator connection. Then, using an open ended ring spanner, SW21, tighten the valve into the radiator, this should be turned through an angle of 30° equivalent to one of the notches on the valve body part on which the spanner fits. This equates to a torque of 30 – 35 Nm.

Reference:

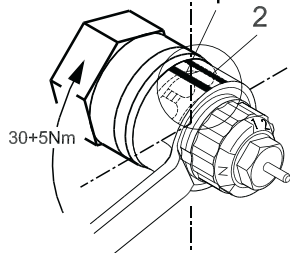
As the notches on the valve body cannot be seen with the spanner in place, it is a good idea to put two marks on the outside of the ring spanner for guidance:
 Mark "1" must be at top
 Mark "2" should be spaced one notch distance away in a clock-wise direction.



- (D)** Einbauventil in den Heizkörper bis zum metallischen Anschlag eindrehen. Danach mit einem 12-kant Ringschlüssel SW 21 um mindestens eine Erhebung (30°) weiterdrehen. Damit ist ein Drehmoment von 30 + 5 Nm sicherzustellen. Um für die Montage des Fühlers eine ordnungsgemäße Ausrichtung der Einstellmarke zu erreichen, ist die nächste Erhebung im Uhrzeigersinn nach oben auszurichten.

Hinweis:

Weil die Erhebungen bei Verwendung des Ringschlüssels nicht sichtbar sind, kann die Außenseite des Ringschlüssels mit 2 Hilfsmarken versehen werden.
 Markierung „1“: Muß oben stehen,
 Markierung „2“: Mindest-Anzugswinkel (Abstand zweier Erhebungen)



- (F)** Visser le robinet intégré dans le radiateur jusqu'à atteindre la butée métallique. A l'aide d'une clé 12 pans de 21 mm, tourner le robinet d'un cran supplémentaire (30°) ce qui permet d'atteindre un couple de serrage de 30 + 5 Nm. Continuer à serrer dans le sens des aiguilles d'une montre pour amener un bossage en position verticale haute par rapport au radiateur. Le bulbe thermostatique, une fois monté sur le robinet, pourra alors être bien fixé.

Remarque :

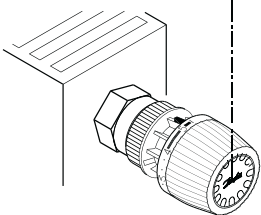
Une fois la clé 12 pans montée sur le robinet, les crans (ou bossages) de référence ne sont plus apparents. Il convient de les repérer avant de monter la clé. Visser ensuite le robinet de la façon décrite ci-dessus et amener une marque de bossage au sommet.
 Marque « 1 » : doit se trouver au sommet.
 Marque « 2 » : angle minimal de vissage (distance entre 2 bossages).

- (NL)** Draai de insert in de radiator en zet deze vast met een momentsleutel 30 Nm + 5 Nm. Bij toepassing van een ringsleutel SW21 de insert eerst handvast zetten en daarna met de ringsleutel nog één volledig nokje (30°) verder draaien. Hierdoor wordt het gewenste aandraaikoppel (30-35 Nm) verkregen.

Voor zover nodig de insert nog verder rechtsom draaien totdat het (eerst volgende) nokje boven staat. Dit om te voorkomen dat bij montage van het regulelement de indicatiepijl "scheef" staat.

Opmerking:

De ringsleutel valt over de "nokjes met schroefdraad" zodat deze tijdens het aandraaien niet zichtbaar zijn.
 Breng daarom op de buitenzijde van de ringsleutel 2 merktekens aan (zie: tekeningen).
 Merkteken "1": moet boven liggen.
 Merkteken "2": minimum draaihoek (30°), afstand tussen 2 nokjes.

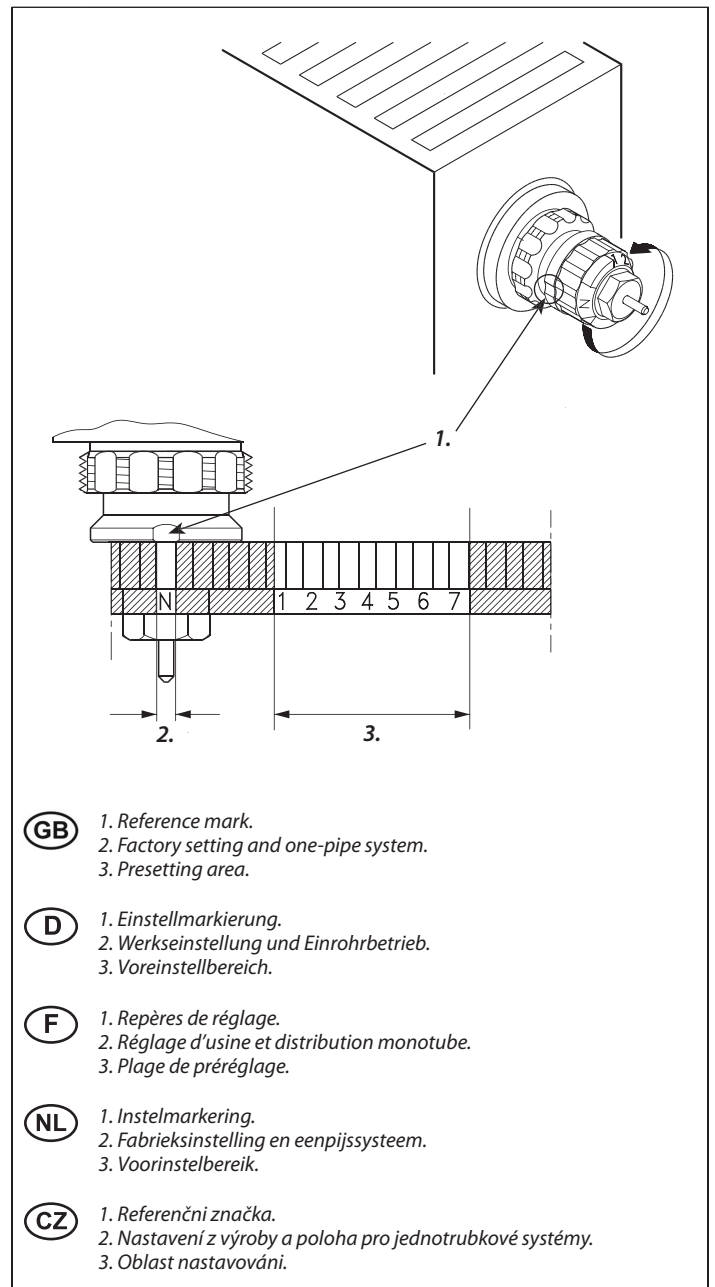
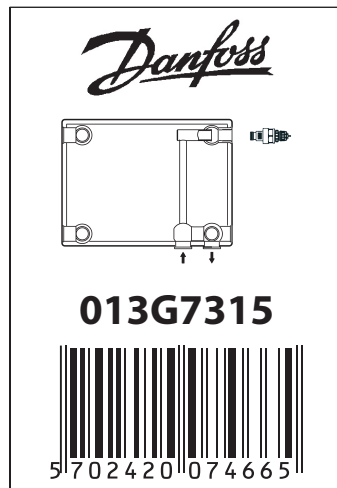
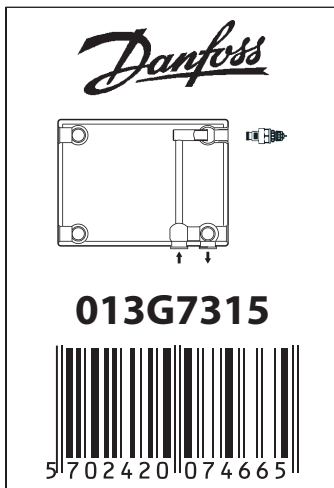


- (CZ)** Integrovaný ventil zašroubovat do radi toru až na doraz kov na kov. Potom pomocí 12- hranového očkového klíče SW 21 dál dotáhnout o jednu polohu (30°). Tímto způsobem se dosáhne dotahovacího momentu 30 + 5 Nm.

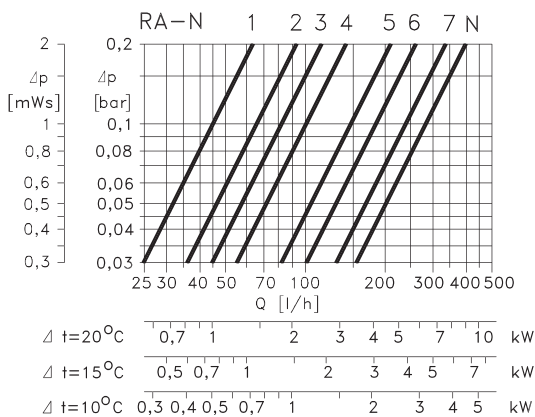
Aby se pro montáž hlavice dosáhlo správného postavení nastavovací značky, je třeba pak následující vrchol zubu dotáhnout směrem hodinových ručiček vzhůru na vrchol.

Upozornění:

Jelikož vrcholky zubů při použití očkového klíče nejsou viditelné, je možno vnější stranu očkového klíče opatřit dvěma pomocnými značkami.
 Značka "1" musí směřovat kolmo vzhůru.
 Značka "2" ukáže nejmenší dotahovací úhel (rozteč dvou hran klíče).



- GB** Capacity:
Information on pre-settings at the assembly site
- D** Kapazität:
Orientierung für de Voreinstellung vor Ort
- F** Capacité:
Indications sur le pré réglage sur le lieu de montage
- NL** Capaciteit:
Informatie over voorgekozen instellingen op de montageplaats
- CZ** Průtočný výkon:
Informace pro nastavování na stanovišti



- GB** 1. Reference mark.
2. Factory setting and one-pipe system.
3. Presetting area.
- D** 1. Einstellmarkierung.
2. Werkseinstellung und Einrohrbetrieb.
3. Voreinstellbereich.
- F** 1. Repères de réglage.
2. Réglage d'usine et distribution monotube.
3. Plage de pré réglage.
- NL** 1. Instelmarkering.
2. Fabrieksinstelling en eenpijssysteem.
3. Voorinstelbereik.
- CZ** 1. Referenční značka.
2. Nastavení z výroby a poloha pro jednorubkové systémy.
3. Oblast nastavování.

GB Pre-setting
The dimensioned setting values can be selected simply and precisely without tools, prior to the fitting of the sensor. For this purpose, the red scale ring must be turned to ensure that the presetting figure selected matches the setting mark. In setting "N" the preset value is fully open.
Detailed information is available from stockists or from the radiator manufacturer.

D Voreinstellung
Die dimensionierten Einstellwerte lassen sich vor Fühlermontage ohne Werkzeug einfach und exakt einstellen. Die rote Voreinstellkronen wird hierzu so verdreht, daß die ermittelte Voreinstellzahl mit der Einstellmarkierung übereinstimmt. In der Einstellung „N“ ist der Voreinstellung aufgehoben.
Weitere technische Informationen erhalten Sie über den Handel oder beim Heizkörperhersteller.

F Pré réglage
Avant d'installer le bulbe thermostatique sur le corps de robinet, sélectionner la valeur de pré réglage du débit souhaitée de façon simple et précise sans outil spécial. Pour ce faire, tourner la bague rouge de façon à faire correspondre la valeur de pré réglage souhaitée avec le repère de réglage sur la partie fixe du corps.
En position « N », la vanne est grande ouverte.
Des informations détaillées sur ce réglage sont disponibles chez les distributeurs ou le fabricant du radiateur.

NL Voorinstelling
De gewenste waarde kan gemakkelijk en precies worden ingesteld zonder speciaal gereedschap (vóór het bevestigen van het regелеlement). Draai hiervoor aan de rode instelddop om te zorgen dat gekozen getal overeenkomt met het instelmerkteken. In stand "N" is de instelschuij volledig open.
Zie voor nadere informatie de Danfoss databladen resp. raadpleeg de radiatoren fabrikant of leverancier.

CZ Nastavování
Dříve než instalujete termostatickou hlavici na tělese ventilu, zvolte si požadovanou nastavovanou hodnotu, což je možno provést velmi snadno a přesně bez jakéhokoliv nářadí. Provede se to tak, že červený nastavovací kroužek natočíte tak, aby se požadovaná nastavovaná hodnota kryla s referenční značkou, umístěnou na pevné části tělesa ventilu. V poloze "N" je regulační seškracení zrušeno a ventil je zcela otevřen.
Podrobnější informace o seřizování nastavené polohy lze získat u prodejce nebo přímo u výrobce radiátoru.