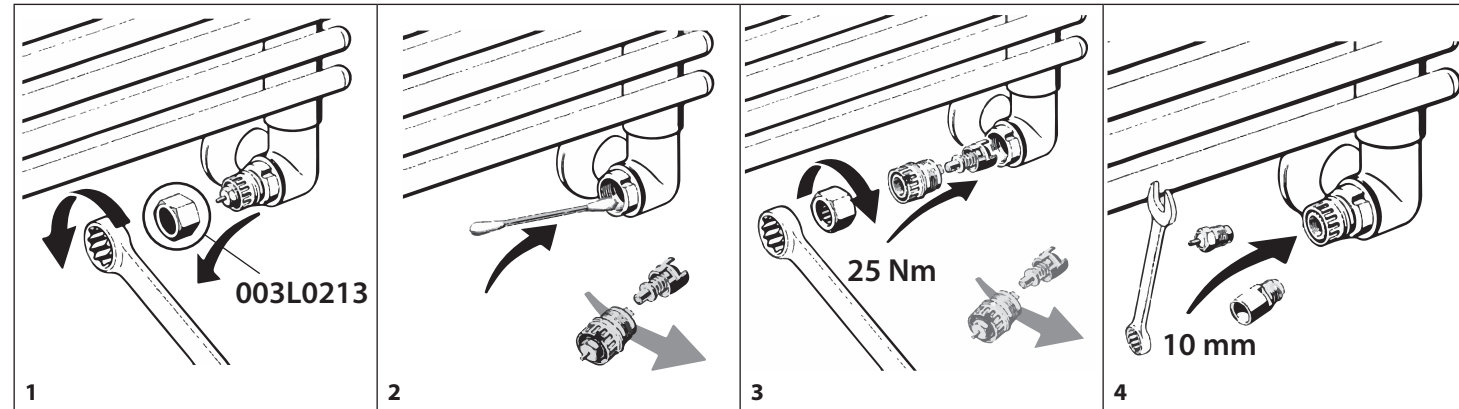


Service inserts

Danfoss Valves RA-URX

Code 013G8050 for RA-URX + RAX

Code 013G8051 for RA-URX + RTX



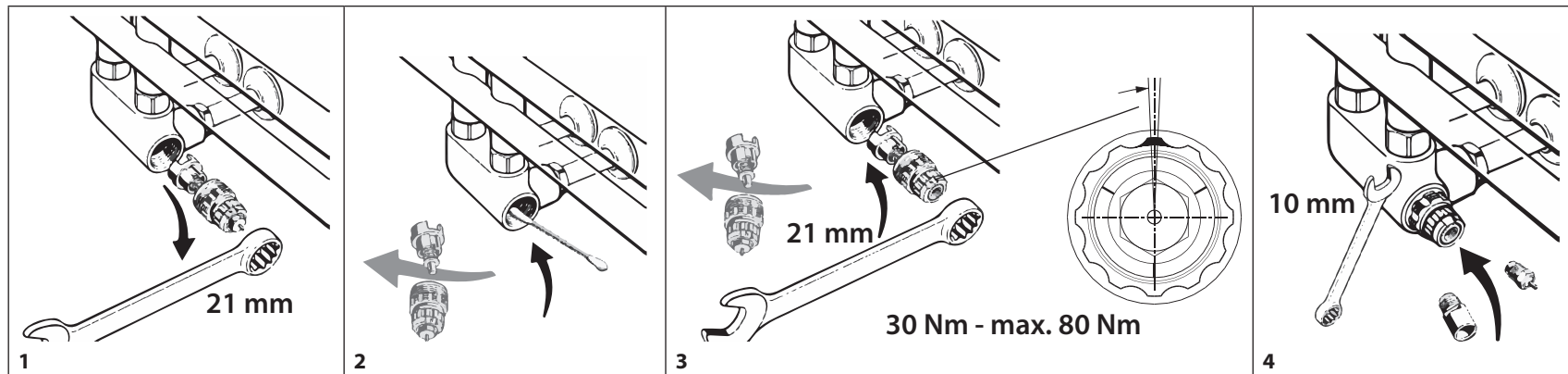
Service inserts

Danfoss Valves
VHX, VHS-RX, VHS-FX

Code 013G8052 for VHX + RAX / VHS-RX+RAX

Code 013G8053 for VHX+RTX / VHS-RX +RTX

Code 013G8054 for VHS-FX



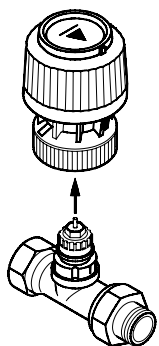
INSTRUCTIONS

Ventilindsats
Valve Insert
Ventileinsatz
Insert de vanne

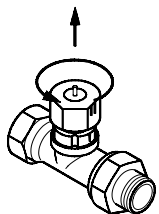


RA 2000
FHV
FJVR
RA-C

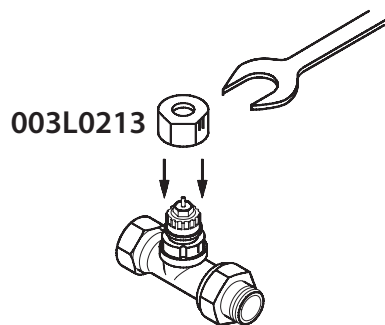
Tap vandet af anlægget før udskiftning af ventilindsats.
 Drain system of water before replacement of valve insert.
 Wasser von der Anlage ablassen vor auswechslung des Ventileinsatzes.
 Vidanger l'installation avant de remplacer l'insert de vanne.



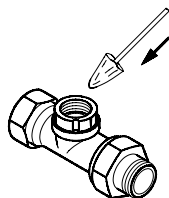
1
 Termostatelementet løsnes og afmonteres.
 Loosen and remove thermostatic element.
 Fühlerelement lockern und ausbauen.
 Desserrer et déposer l'élément.



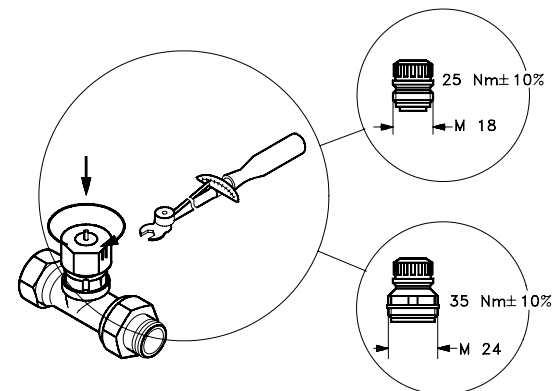
3
 Ventilindsats fjernes.
 Unscrew valve insert.
 Ventileinsatz ausdrehen.
 Démontez l'insert de vanne.



2
 Nøgleadapter påsættes ventilen.
 Fit key adapter on valve.
 Schlüsseladapter aufsetzen.
 Placer l'écrou spécial sur la vanne.

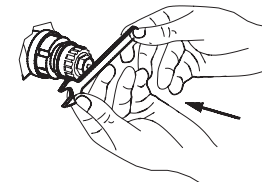
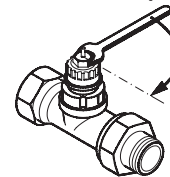


4
 Rengør ventilhuset.
 Clean valve body.
 Ventilgehäuse reinigen.
 Nettoyer le corps de vanne.



5
 Monter ny ventilindsats (M24 indsats har løs sikringsring).
 Fit new valve insert (M24 insert has separate alignment ring).
 Neuer Ventileinsatz einbauen (Lose Sicherungsring bei M24 Einsatz).
 Monter l'insert neuf (Les inserts M24 ont une bague de positionnement séparée).

max. 1/4 (9 Nm)



6
 Monter ny pakdåse (Nøglevidde M10).
 Fit new gland seal (Caliber M10).
 Neue Stopfbüchse einbauen (SW M10).
 Monter le nouveau presse-étoupe (Clé de 10).