

Notice d'installation

ECtemp 850 IV détecteur



Table des matières

1	Manuel utilisateur	4
1.1	Présentation générale du système	4
1.2	Présentation générale du système	6
1.3	Alertes possibles pendant l'opération.....	8
1.4	Changement des paramètres et de la performance des systèmes	9
2	Manuel installateur	11
2.1	Présentation générale du système	11
2.2	Placement	12
2.3	Etapes de raccordement du système	12
2.4	Etapes d'installation du / des système(s)	16
2.5	Modification du/des système(s)	23
3	Caractéristiques techniques	25
3.1	Données techniques	25
3.2	Réglages par défaut.....	26
4	Annexe.....	27
A:	Menu.....	27
B:	Comment ça marche ?	32
C:	Bloc d'alimentation et câble d'alimentation.....	36
5	Garanties.....	38

1 Manuel utilisateur

1.1 Présentation générale du système

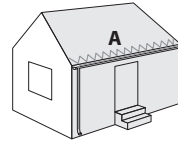
Le ECtemp 850 IV est un système utilisé pour empêcher la formation de verglas et déneiger les surfaces extérieures.

Le ECtemp 850 IV peut gérer jusqu'à 2 zones indépendantes, dans toutes les configurations suivantes :

- **Système de toiture simple**

Pour déneiger les gouttières, les chéneaux et les tuyaux de descente, et en prévention de la formation de stalactites pouvant occasionner des accidents. Le système de toiture peut aussi être utilisé pour réduire/enlever la masse de neige accumulée sur un toit.

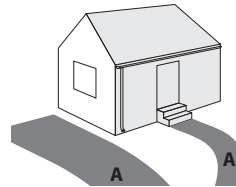
(Système de toiture A).



- **Système de sol simple**

Pour déneiger et dégeler les parkings, trottoirs, rampes d'accès, entrées de garage, escaliers, ponts, chaussées.

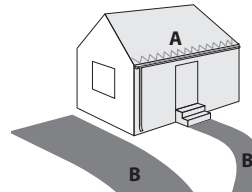
(Système de sol A).



- **1 système de sol et 1 système de toiture**

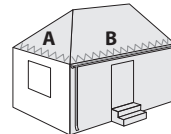
(Système combi)

Composé d'un système de toiture simple (Système A) et d'un système de sol simple (Système B).



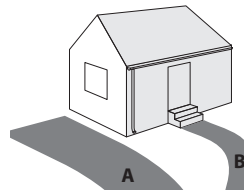
- **2 systèmes de toiture** (Système double)

Composé de 2 systèmes de toiture simples (A et B).



- **2 systèmes de sol** (Système double)

Composé de 2 systèmes de sol simples (A et B).



Lorsque le ECtemp 850 gère plusieurs zones, il est possible de classer les zones par ordre de priorité. Grâce aux priorités, il est donc possible de déneiger 2 zones, même si la puissance nécessaire pour 2 zones n'est pas disponible.

Le ECtemp 850 est entièrement automatique et piloté de façon numérique au moyen de sondes intelligentes situées dans la zone chauffée. Si les valeurs d'humidité et de température définies sont dépassées, le ECtemp 850 met en marche le chauffage. Comparé aux systèmes analogiques correspondants qui ne mesurent que la température, les sondes numériques du ECtemp 850 mettent à disposition des valeurs mesurées très précises et peuvent économiser jusqu'à 75 % d'énergie. Le résultat donne une fonctionnalité optimum pour une faible consommation d'énergie.

Une installation classique est composée des éléments suivants :

- **Contrôleur ECtemp 850** (un seul)

C'est cet appareil qui, sur la base des mesures effectuées par les sondes, décide de déclencher le chauffage dans la (les) zone(s) raccordée(s).



- **Alimentation** (une ou plusieurs)

L'alimentation alimente le contrôleur et les sondes raccordées.

- **Sonde de sol** (une ou plusieurs)

Il est impératif d'avoir au moins une sonde de sol par zone, mais afin d'avoir un système de meilleure performance, il est recommandé d'installer 2 sondes ou plus. Pour plus d'information, merci de vous référer au guide d'instruction sur les sondes.



- **Sonde de toiture** (une ou plusieurs)

Il est impératif d'avoir au moins une sonde de toiture par zone, mais pour des constructions de toitures complexes, il est recommandé d'installer 2 sondes ou plus. Pour plus d'information, merci de vous référer au guide d'instruction sur les sondes.



Pour plus d'information sur les fonctions de dégivrage et de déneigement du ECtemp 850, merci de vous référer à l'Annexe B : « Comment ça marche ? ».

1.2 Présentation générale du système

Le ECtemp 850 fonctionne à l'aide de 3 touches et d'un écran à affichage digital affichant les informations dans plusieurs langues.

Touches :

Les fonctions des 3 touches sont :



Info Affiche des informations complémentaires / aide (active seulement lorsqu'elle est éclairée)





Suivant Rubrique suivante / ligne suivante / lettre suivante



Entrée Confirme / Sélectionne

En plus de leurs fonctions de base, il est important pour l'utilisateur de connaître d'autres fonctions grâce à des combinaisons :

Revenir à l'accueil : Revient à l'accueil
 Maintenir la touche enfoncée pendant 2 secondes : 

Restauration des paramètres par défaut : Restaure les réglages usine ET supprime les systèmes installés. *(Dans le cas où un problème ne peut être résolu à cause d'un choix de langage erroné, ...)*
 Maintenir les 2 touches enfoncées pendant 8 secondes :  + 

Affichage

Les icônes suivantes ont une signification spéciale :



Cette icône s'affiche en s'animant lorsque le système chauffe. Elle s'affiche en clignotant, quand le système veut chauffer, mais est interrompu (la priorité du système est basse).



Cette icône s'affiche lorsque le système a détecté de l'humidité, et que la valeur de température est supérieure à la température de fusion.



Cette icône s'affiche lorsque le système a détecté de la neige ou du verglas, et que la valeur de température est inférieure à la température de fusion.

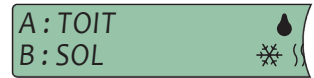
Le ECtemp 850 peut simultanément contrôler jusqu'à deux systèmes différents.

Ces 2 systèmes sont identifiés par **Système A** et **Système B**.

Le ECtemp 850 donne à l'utilisateur la possibilité de voir le statut en cours de ces systèmes. Le statut peut être affiché de 2 façons différentes.

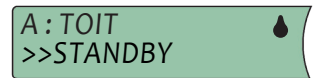
Vue d'ensemble (par défaut) :

La vue d'ensemble montre le statut des deux systèmes simultanément. Le **Système A** est détaillé sur la ligne supérieure, et le **Système B** sur la ligne inférieure. Cet affichage permet à l'utilisateur d'avoir une présentation générale des deux systèmes.




Vue simple :

La vue simple montre le statut d'un seul système à la fois. Chaque système est affiché pendant 5 secondes.




Cet aperçu offre à l'utilisateur plus de détails sur chaque système.



L'utilisateur a toujours la possibilité d'appuyer sur la touche  pour obtenir plus d'informations à propos du statut en cours, quel que soit l'affichage choisi.

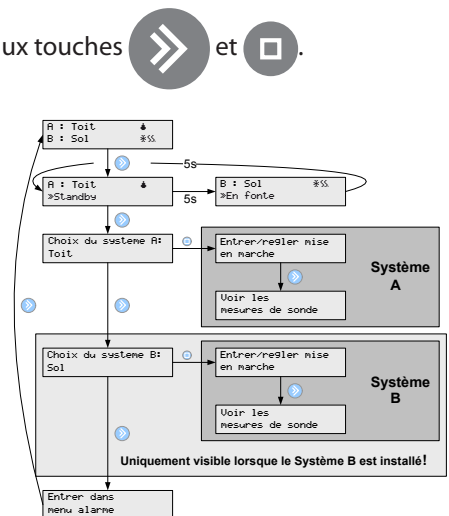
Menu


La navigation dans le menu s'effectue grâce aux touches  et .

L'apparence et l'utilisation du menu sont toujours identiques, que le ECtemp 850 contrôle un ou deux systèmes. Il est accessible en entrant dans le menu principal de chaque système.

Les paramètres et les options de chaque système sont accessibles une fois que le système voulu a été sélectionné.


Un exemple du menu principal et des menus des **Système A** et **Système B** est présenté ci-contre.



 Veuillez noter que seuls quelques menus sont présentés pour chaque système. Pour une présentation complète du menu, merci de vous référer à l'Annexe A : « Menu ».

1.3 Alertes possibles pendant l'opération

Obstruction

Description :	<p>Lorsque l'alerte d'obstruction a été activée, une alarme se déclenche lorsque le système détecte de l'humidité pendant 14 jours consécutifs.</p> <p> Dans le cas où le ECtemp 850 contrôle plus d'un système et que les priorités ont été activées, l'alerte d'obstruction peut être plus longue pour le système qui n'est pas prioritaire. La durée de 14 jours est uniquement mise à jour lorsque le système est vraiment autorisé à chauffer la zone (exemple : le système prioritaire ne chauffe pas).</p>
Solution :	<ul style="list-style-type: none"> - Vérifier qu'il n'y ait pas d'obstacles dans la gouttière et les tuyaux de descentes qui empêcheraient l'eau de fonte de s'écouler. - Vérifier que les sondes ne soient pas couvertes de salissures.


Sonde manquante

Description :	<p>Lorsque le raccordement à une sonde ne fonctionne plus, le ECtemp 850 avertit l'utilisateur. Au même moment, le ECtemp 850 passe automatiquement le système en mode « OFF constant », et l'intervention de l'utilisateur est nécessaire.</p>
Solution :	<ul style="list-style-type: none"> - Prendre connaissance de l'erreur et aller sur « Menu Installateur » dans le menu, et choisir « Changement de système ». - Contacter votre installateur pour qu'il effectue un remplacement.

Sonde ajoutée

Description :	<p>Lorsqu'une nouvelle sonde est ajoutée, le ECtemp 850 avertit l'utilisateur et passe simultanément et automatiquement en mode « OFF constant ». L'intervention de l'utilisateur est nécessaire pour corriger l'erreur.</p>
Solution :	<p>Prendre connaissance de l'erreur et aller sur « Menu Installateur » dans le menu, et choisir « Changement de système ».</p>

Sonde en dysfonctionnement

Description :	<p>Lorsque le ECtemp 850 n'arrive pas à interpréter correctement les données des sondes raccordées, une alarme se déclenche.</p> <p> Toutes les erreurs de sondes ne peuvent pas être détectées grâce à cette fonction!</p>
Solution :	<ul style="list-style-type: none"> - Prendre connaissance de l'erreur et aller sur « Menu Installateur » dans le menu, et choisir « Changement de système ». - Contacter le service après-vente Délégé afin qu'il effectue un remplacement.

1.4 Changement des paramètres et de la performance des systèmes

Plusieurs paramètres peuvent être modifiés pendant et après l'installation de chaque système. Pour une totale compréhension de l'action de ces paramètres sur la performance des systèmes de toiture et de sol, veuillez vous référer à l'annexe B : « Comment ça marche ? »



Ne modifiez les paramètres du ECtemp 850 uniquement si vous connaissez les effets de vos actions. Référence : Annexe A : « Menu ».

Système de toiture

Température de fonte

Modifier la valeur de la température de fusion aura des conséquences sur l'activation du système de chauffage en cas d'humidité et de froid.

La valeur par défaut est +1,5 °C. Cela signifie que le système de chauffage s'active si la température tombe en dessous de 1,5 °C et que de l'humidité est détectée.

Niveau d'humidité

Le « niveau d'humidité » détermine à quel seuil le système doit détecter de l'humidité.

Le réglage par défaut est de 50 (sur une échelle de 5 à 95).

Plus la valeur est basse, plus le système est sensible à l'humidité.

Post-chauffage

Une fois que la sonde a détecté que la toiture/gouttière est sèche et sans neige ni glace, le système continue de chauffer pendant une heure (par défaut).

Si vous souhaitez augmenter/diminuer cette durée, reportez-vous à l'Annexe A : « Menu ». **Le réglage par défaut est de 1 heure (sur une échelle de 0 à 9 heures).**

Priorité

Si vous utilisez le ECtemp 850 en tant que système double ou combi, il est possible d'instaurer des priorités au système. Lorsque la priorité de deux systèmes est identique, les deux systèmes peuvent chauffer en même temps. Si la priorité des deux systèmes est différente, et que les deux systèmes veulent chauffer, seul le système avec la priorité supérieure est autorisé à chauffer.

Le réglage par défaut est 1 (priorité la plus élevée) pour tous les systèmes.

Obstruction

Il est possible d'activer et de désactiver « l'alerte d'obstruction ».

La position par défaut est « Alerte ON ».

Nom de la sonde et du système

Il est possible de modifier les noms du système et des sondes raccordées (voir l'Annexe A : « Menu »).

Système de sol

Température de fusion

Modifier la valeur de la température de fusion aura des conséquences sur l'activation du système de chauffage en cas d'humidité et de froid.

La valeur par défaut est de 4,0 °C.

Cela signifie que le système de chauffage s'activera si la température tombe en dessous de 4 °C et que de l'humidité est détectée.

Température standby (température de maintien du sol)

Plus la température de maintien est élevée, plus le système sera rapide à faire fondre la glace et la neige. Cependant, plus la température de maintien est élevée, plus le système consomme de l'énergie.

Aussi, le choix de la température de maintien est un compromis entre une fonte rapide et une consommation d'énergie faible.

Le réglage par défaut est -3,0 °C.

Niveau d'humidité

Le « niveau d'humidité » détermine à quel seuil le système doit détecter de l'humidité.

Le réglage par défaut est de 50 (sur une échelle de 5 à 95).

Plus la valeur est basse, plus le système est sensible à l'humidité.

Post-chauffage

Une fois que la sonde a détecté que le sol est sec et sans neige ni glace, le système continue de chauffer pendant une heure (par défaut).

Si vous souhaitez augmenter/diminuer cette durée, voir l'Annexe A : « Menu ».

Le réglage par défaut est de 1 heure (sur une échelle de 0 à 9 heures).

Priorité

Si vous utilisez le ECtemp 850 en tant que système double ou combi, il est possible d'instaurer des priorités au système. Lorsque la priorité de deux systèmes est identique, les deux systèmes peuvent chauffer en même temps. Si la priorité des deux systèmes est différente, et que les deux systèmes veulent chauffer, seul le système avec la priorité supérieure est autorisé à chauffer.

Le réglage par défaut est 1 (priorité la plus élevée) pour tous les systèmes.

Obstruction

Il est possible d'activer et de désactiver « l'alerte d'obstruction ».

La position par défaut est « Alerte ON ».

Nom de la sonde et du système

Il est possible de modifier les noms du système et des sondes raccordées.

2 Manuel installateur

2.1 Présentation générale du système

Le ECtemp 850 peut gérer jusqu'à 2 zones indépendantes, dans toutes les configurations suivantes :

- **Système de toiture simple**
(1 système, de 1 à 4 sondes de toiture).
- **Système de sol simple**
(1 système, de 1 à 4 sondes de sol).
- **1 système de sol et un système de toiture** (Système combi)
(2 systèmes, de 2 à 4 sondes au total, au minimum 1 sonde par système).
- **2 systèmes de toiture** (Système double)
(2 systèmes, de 2 à 4 sondes au total, au minimum 1 sonde par système).
- **2 systèmes de sol** (Système double)
(2 systèmes, de 2 à 4 sondes au total, au minimum 1 sonde par système).




Lorsque le ECtemp 850 gère plusieurs zones, il est possible de classer les zones par ordre de priorité. Grâce aux priorités, il est donc possible de déneiger 2 zones, même si la puissance nécessaire pour 2 zones n'est pas disponible.

Un système classique de fonte de neige et de glace est composé de :

- **ECtemp 850**
 - 1 seul ECtemp 850 est autorisé sur le DEVibus™.
- **Alimentation**
 - Si besoin, d'autres alimentations peuvent être raccordées en parallèle
 - Prenez connaissance du nombre maximum de sondes qui peuvent être reliées à chaque alimentation (Référez-vous aux spécifications techniques de la consommation d'énergie des sondes).
- **Sonde(s) de sol et/ou de toiture**
 - Prenez connaissance du nombre et de la longueur de câbles maximum des sondes qui peuvent être reliées à chaque alimentation (Référez-vous au manuel des sondes pour une description plus détaillée).

2.2 Placement



Le ECtemp 850 et le bloc d'alimentation sont conçus pour être montés sur un rail DIN. Lorsque vous effectuez le montage, veuillez tenir compte des conditions suivantes :

-  Le ECtemp 850 est conçu et homologué pour fonctionner entre -10°C et $+40^{\circ}\text{C}$.
-  Le ECtemp 850 est seulement protégé par un indice IP20, il n'est donc pas résistant à l'eau.
-  L'installateur doit s'assurer que le ECtemp 850 est correctement encastré, conformément aux normes nationales (sécurité électrique).

2.3 Etapes de raccordement du système

-  Seul le personnel habilité est autorisé à installer le ECtemp 850.

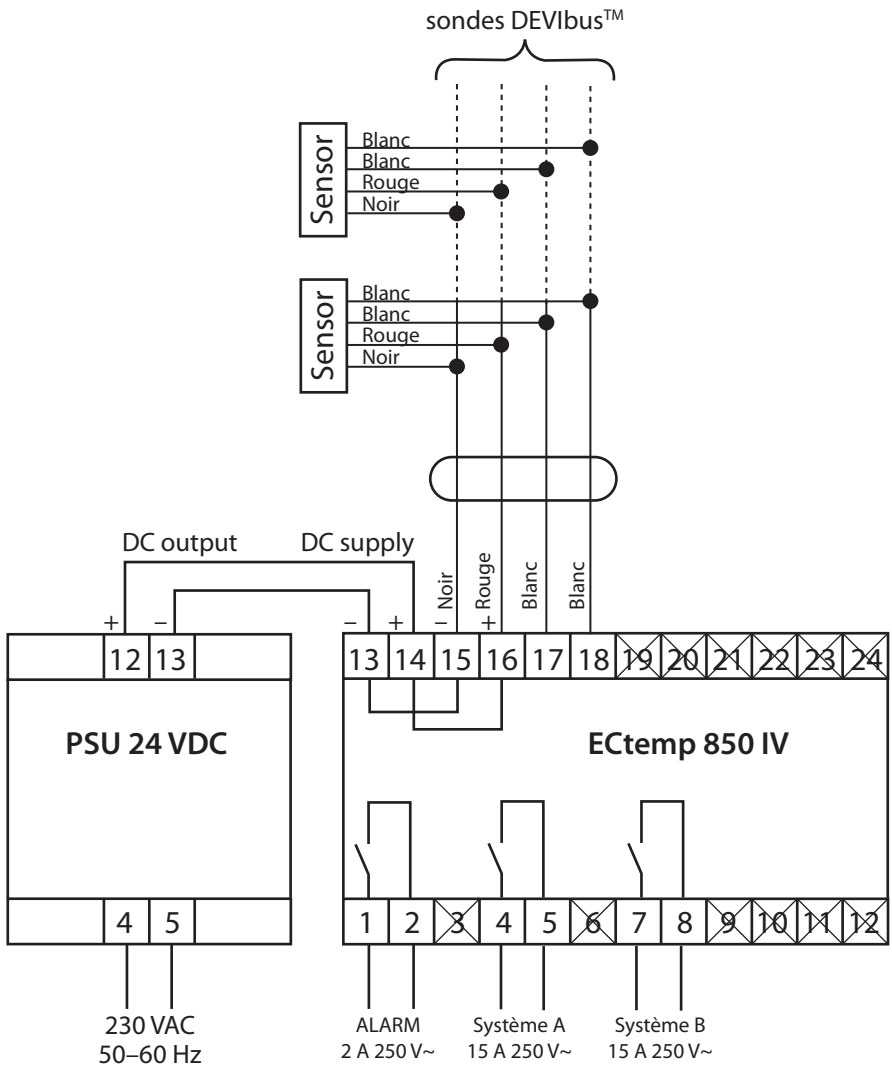
Lorsque vous raccordez le ECtemp 850 et les sondes, veuillez tenir compte des conditions suivantes :

-  Lorsque le ECtemp 850 est utilisé avec une configuration de système double, il est préférable que chaque câble de sondes (DEVibus™) puisse être connecté et déconnecté par des interrupteurs. Pendant l'installation d'un système double, un seul système doit être connecté à la fois.
-  Tenez compte du débit maximum qu'il est possible de faire passer de l'alimentation vers les sondes.

Vous trouverez ci-dessous l'ordre recommandé pour mettre en place l'installation. Veuillez vous référer à la figure 1 pour le raccordement du ECtemp 850 et aux figures B à G pour raccorder les éléments chauffants au ECtemp 850.

1. Raccordez les câbles chauffants au ECtemp 850
 - Veuillez noter qu'un système simple utilise TOUJOURS le relais de sortie du **Système A**.
 - Si vous utilisez un relais de puissance externe, veuillez vous référer aux schémas de raccordement.
2. Raccordez le bloc d'alimentation au ECtemp 850
 - Ne raccordez pas encore le bloc d'alimentation aux conducteurs d'alimentation.
3. Raccordez les sondes au DEVibus™
 - Si vous les utilisez en tant que système double, seules les sondes du **Système A** peuvent être raccordées. Pour les raccorder au **Système B**, veuillez vous référer au chapitre "Installation d'un système double".
4. Raccordez le bloc d'alimentation aux conducteurs d'alimentation.

Fig. A — Connexion du ECtemp 850 IV



Le ECtemp 850 a une fonction d'alerte intégrale qui contrôle les sondes raccordées et le micro-processeur intégré. Une alarme extérieure peut également être ajoutée au système.

Fig. B

230 V, 1-3 P / 1-3 charges
— Système A

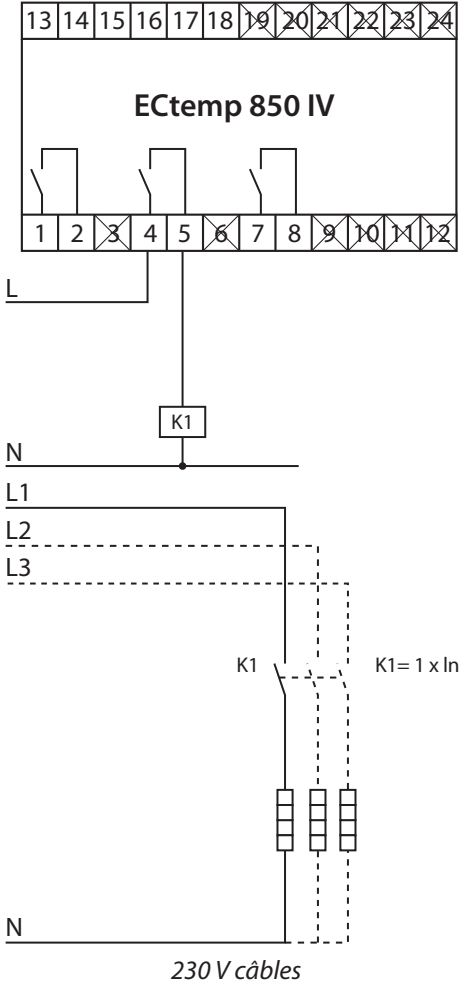


Fig. C

230 V, 1-3 P / 1-3 charges
— Système B

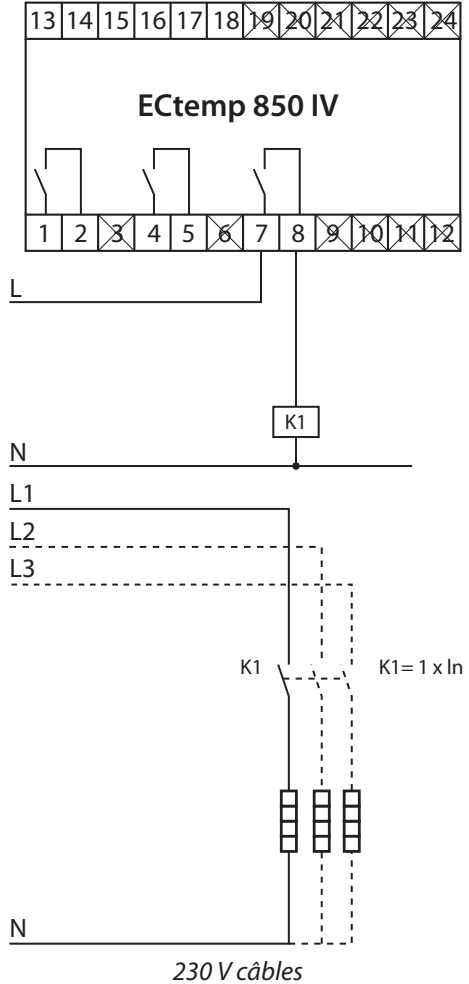


Fig. D

400 V, 2-3 P / 1-3 charges —

Système A

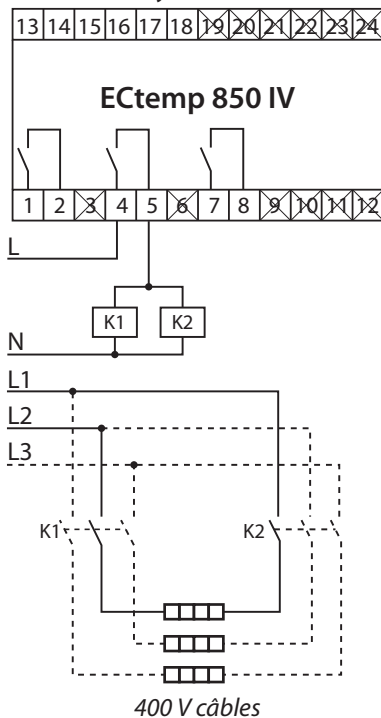


Fig. E

400 V, 2-3 P / 1-3 charges —

Système B

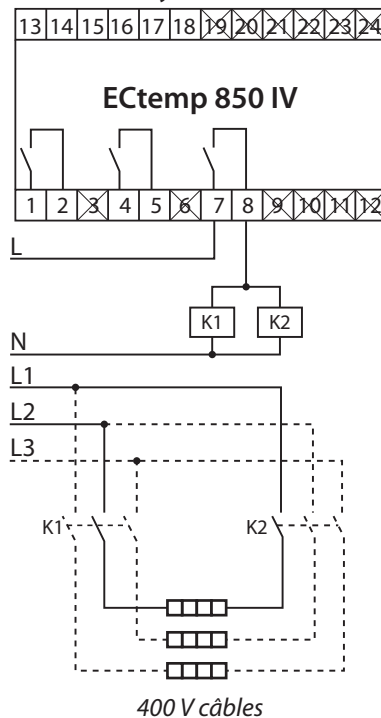


Fig. F

Raccordement direct — **Système A**

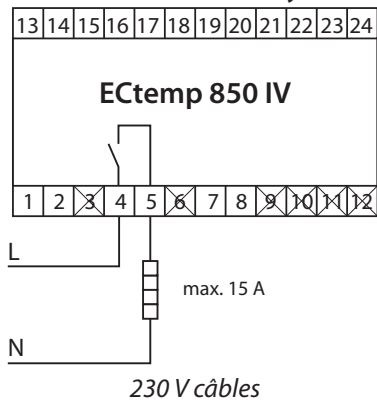
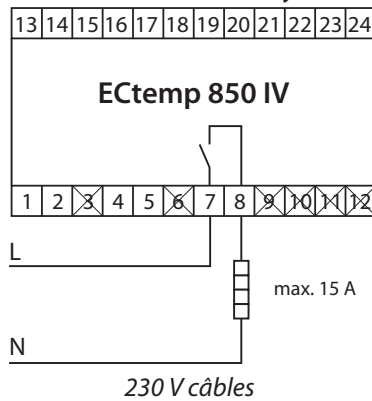


Fig. G

Raccordement direct — **Système B**



2.4 Etapes d'installation du / des système(s)

L'installation du ECtemp 850 est très simple, et l'utilisateur est guidé tout au long du processus d'installation. Le processus d'installation diffère quelque peu selon le type et le nombre de systèmes à installer.

Veuillez suivre la description générale puis sélectionner le scénario d'installation selon le type de système.

Modifier les paramètres avec la touche :



Valider la modification avec la touche :



Généralités

Allumer le ECtemp 850

ECTEMP 850 IV
BIENVENUE

Sélectionner la langue

CHOIX DE LANGUE :
FRANCAIS

Le système effectue des contrôles...

VERIF. SYSTEME
<----->

Sélectionner la configuration du système

- **Système de toiture** (1 système)
- **Système de sol** (1 système)
- **Système combi** (2 systèmes)
- **Système double** (2 systèmes)

TAILLE SYSTEME :
1 SYSTEME

Le reste de l'installation est divisé entre les configurations du système, la toiture, le sol, combi ou double, comme listé plus haut.

Installation du système de toiture

L'installation d'un ECtemp 850 avec un système de toiture a été sélectionnée.

Les sondes peuvent être raccordées au ECtemp 850 avant la mise sous tension, ou pendant l'installation.

Le système utilise la sortie **Système A**.

Si des sondes pour le Système A ne sont pas raccordées, faites-le maintenant!

Appuyer sur ou patientez...

CONNECTER SONDES
SYSTEME A

Le système est scanné afin de trouver le type de sondes raccordées...

SYSTEME A
RECHERCHE...

Sélectionner le type de système : Toiture

TYPE DE SYSTEME :
TOIT

Patientez jusqu'à ce que le nombre correct de sondes soit détecté pour le **Système A**.

1 SONDES DE TOIT
DETECTE. ACCEPTE ?

Appuyer sur lorsque toutes les sondes sont détectées...
Le **Système A** est installé...

SYSTEME A
INSTALLE !

Une vérification du système est effectuée...

VERIF. SYSTEME
<----->

Appuyer sur pour configurer le **Système A**. (Nommer les sondes et modifier les paramètres par défaut).

CONFIG. SYST. :
SYSTEME A

Veuillez vous référer à la partie "Modifier les paramètres et la performance des systèmes" dans le "Manuel utilisateur" pour une description des paramètres configurables.

Si pour quelque raison vous ne souhaitez pas configurer le système tout de suite, vous pouvez appuyer sur pour passer outre la configuration du système.

Appuyer sur pour terminer la configuration..

APPUYEZ SUR
POUR TERMINER

Installation du système de sol

L'installation d'un ECtemp 850 avec un système de sol a été sélectionné.

Les sondes peuvent être raccordées au Ectemp 850 avant la mise sous tension, ou pendant l'installation.

Le système utilise la sortie **Système A**.

Si des sondes pour le Système A ne sont pas raccordées, faites-le maintenant!

Appuyer sur ou patientez...

Le système est scanné afin de trouver le type de sondes raccordées...

Le système utilise la sortie **Système A**.

Patientez jusqu'à ce que le nombre correct de sondes soit détecté pour le **Système A**.

Appuyer sur lorsque toutes les sondes sont détectées.
Le **Système A** est installé...

Une vérification du système est effectuée...

Appuyer sur pour configurer le **Système A**.
(Nommer les sondes et modifier les paramètres par défaut).

Veillez vous référer à la partie « Modifier les paramètres et la performance des systèmes » dans le « Manuel utilisateur » pour une description des paramètres configurables. Si pour quelque raison vous ne souhaitez pas configurer le système tout de

suite, vous pouvez appuyer sur pour passer outre la configuration du système.

Appuyer sur pour terminer la configuration.

CONNECTER SONDES
SYSTEME A

SYSTEME A
RECHERCHE...

TYPE DE SYSTEME:
SOL

3 SONDES DE SOL
DETECTE. ACCEPTE ?

SYSTEME A
INSTALLE !

VERIF. SYSTEME
<----->

CONFIG. SYST. :
SYSTEME A

APPUYEZ SUR
POUR TERMINER

Installation d'un Système Combi

L'installation d'un ECtemp 850 avec un système de toiture et un système de sol a été sélectionnée.

Les sondes peuvent être raccordées au ECtemp 850 avant la mise sous tension, ou pendant l'installation.



Le premier système installé (**Système A**) utilise la sortie **Système A**.

Le deuxième système installé (**Système B**) utilise la sortie **Système B**.

Vous pouvez vous-même décider si le **Système A** doit être le système de toiture ou le système de sol.

Cependant, il est préférable que le **Système A** soit le Système de toiture, étant donné que le **Système A** est présenté sur la ligne supérieure de l'écran. Veuillez vous référer à la description de l'écran et de la vue d'ensemble dans le manuel utilisateur.

Si les sondes pour le Système A ne sont pas raccordées, faites-le maintenant!

Appuyez sur ou patientez...

CONNECTER SONDES
SYSTEME A

Le système est scanné afin de trouver le type de sondes raccordées...

SYSTEME A
RECHERCHE...

Sélectionner le type de système : Toiture (Si le système de toiture a été choisi pour le **Système A**).

TYPE DE SYSTEME :
TOIT

Patientez jusqu'à ce que le nombre correct de sondes soit détecté pour le **Système A**.

1 SONDES DE TOIT
DETECTE. ACCEPTE ?

Appuyez sur lorsque toutes les sondes sont détectées... Le **Système A** est installé...

SYSTEM A
INSTALLE !


Si les sondes pour le **Système B** ne sont pas raccordées, faites-le maintenant!

Appuyez sur ou patientez...


CONNECTER SONDES
SYSTEME B

Le système est scanné afin de trouver le type de sondes raccordées...



SYSTEME B
RECHERCHE...

 Sélectionner le type de système : Sol (Si le système de sol a été choisi pour le **Système B**).

TYPE DE SYSTEME :
SOL

 Patientez jusqu'à ce que le nombre correct de sondes soit détecté pour le **Système B**.

3 SONDES DE SOL
DETECTE. ACCEPTE ?

 Appuyez sur  lorsque toutes les sondes pour le Système B sont détectées...
Le **Système B** est installé...



SYSTEME B
INSTALLE !

Une vérification du système est effectuée...

VERIF. SYSTEME
<----->



 Appuyez sur  pour sélectionner le système à configurer.


CONFIG. SYSTEME :
SYSTEME A

 Appuyez sur  pour configurer le système sélectionné
(Nommer les sondes, modifier les paramètres par défaut et les priorités).

CONFIG. SYSTEME :
SYSTEME B

Veillez vous référer à la partie « Modifier les paramètres et les performances des systèmes » dans le « Manuel utilisateur » pour une description des paramètres configurables.

 Appuyez sur  pour terminer la configuration.

APPUYEZ SUR 
POUR TERMINER

Installation af Dual-system

L'installation d'un ECtemp 850 avec 2 systèmes de toiture ou 2 systèmes de sol a été sélectionnée.

Il est indispensable qu'aucune sonde, ou uniquement les sondes du **Système A** soient raccordées au ECtemp 850 avant la mise sous tension.

Les sondes du **Système B** doivent être raccordées au ECtemp 850 pendant les étapes d'installation. Le raccordement des sondes pendant l'installation peut être faite soit grâce à un interrupteur sur le rail DIN, ou simplement en raccordant le câble de sondes du **Système B** au câble de sondes du **Système A** qui est déjà raccordé.



Det først installerede system (**System A**) anvender udgang for **System A**.
Det næste installerede system (**System B**) anvender udgang for **System B**.

Si les sondes pour le Système A ne sont pas raccordées, faites-le maintenant!



Appuyez sur ou patientez...

CONNECTER SONDES
SYSTEME A

Le système est scanné afin de trouver le type de sondes raccordées...

SYSTEME A
RECHERCHE...



Sélectionnez le type de système.

TYPE DE SYSTEME :
SOL



Patiencez jusqu'à ce que le nombre correct de sondes soit détecté pour le **Système A**.

1 SONDE DE SOL
DETECTE. ACCEPTE ?



Appuyez sur lorsque toutes les sondes pour le **Système A** sont détectées...
Le **Système A** est installé...

SYSTEM A
INSTALLE !

Raccordez les sondes pour le **Système B**.



Appuyez sur ou patientez...

CONNECTER SONDES
SYSTEME B

Le système est scanné afin de trouver le type de sondes raccordées...

SYSTEME B
RECHERCHE...



Sélectionnez le type de système.

TYPE DE SYSTEME :
SOL

Patientez jusqu'à ce que le nombre correct de sondes soit détecté pour le **Système B**.

1 SONDE DE SOL
DETECTE. ACCEPTE ?

Appuyez sur lorsque toutes les sondes pour le **Système B** sont détectées...
Le **Système B** est installé...

SYSTEM B
INSTALLE !

Une vérification du système est effectuée...

VERIF. SYSTEME
<----->

Appuyez sur pour sélectionner le système à configurer.

CONFIG. SYSTEME :
SYSTEME A

Appuyez sur pour configurer le système sélectionné (Nommer les sondes, modifier les paramètres par défaut et les priorités).

CONFIG. SYSTEME :
SYSTEME B

Veillez vous référer à la partie « Modifier les paramètres et les performances des systèmes » dans le « Manuel utilisateur » pour une description des paramètres configurables.

Appuyez sur pour terminer la configuration.

APPUYEZ SUR
POUR TERMINER

2.5 Modification du/des système(s)

Il est possible de modifier les systèmes installés sur le ECtemp 850. Les modifications suivantes sont possibles :

- Réactiver les sondes passives
- Remplacer une sonde en dysfonctionnement
- Ajouter une sonde supplémentaire

Si le ECtemp 850 n'arrive pas à communiquer avec une sonde, le ECtemp 850 affiche "Erreur détectée!". Le ECtemp 850 ne se fie pas aux sondes en dysfonctionnement, aussi le ECtemp 850 rend ces sondes passives. Une sonde passive n'est plus utilisée pour détecter la neige ou la glace, même après un cycle de chauffe.



Si la dysfonction est due à des problèmes de connexion, la défaillance peut être réparée, et la sonde peut être réactivée.



Si la dysfonction est due à une sonde défaillante, l'erreur peut être corrigée en remplaçant la sonde défaillante par une nouvelle sonde.




Il est impossible de supprimer une sonde passive d'un système. Les sondes passives restent dans les systèmes jusqu'à leur remplacement par des sondes neuves. La seule manière de supprimer une sonde passive (autrement qu'en la remplaçant), est d'effectuer une restauration des paramètres par défaut et de réinstaller le ECtemp 850 (veuillez vous référer au chapitre : « Applications »).

Réactiver des sondes passives :

L'exemple est donné pour un Système de déneigement de sol.



Sélectionnez « Changement de système » dans le « Menu Installateur ».

Appuyer sur  pour activer « Changement de système ».

CHANGEMENT
DE SYSTEME

Le système recherche les sondes raccordées.

VERIF. SYSTEME
<----->

Si une sonde passive est détectée, elle est réactivée.
Un message s'affiche pendant 3 secondes.

1 SONDE(S)
REACTIVEE(S) !

Si aucune nouvelle sonde n'est détectée, l'utilisateur est averti. Un message s'affiche pendant 3 secondes.

AUCUNE SONDE
DE SOL DETECTEE

Remplacer une sonde en dysfonctionnement :

- Sélectionnez « Changement de système » dans le « Menu Installateur ». Le système recherche les sondes raccordées.

VERIF. SYSTEME
 <----->

Sélectionnez la sonde passive, qui doit être remplacée par une neuve.

REEMPLACER SONDE :
 SONDE 1 FB2F

- Appuyer sur pour faire défiler les différentes sondes passives détectées, ou pour annuler le remplacement de sonde.

REEMPLAC SONDE :
 SONDE 2 03FC24

- Appuyer sur lorsque la sonde passive voulue ou « Annuler remplacer sonde ? » est sélectionné.

ANNULER REM
 PLACER SONDE ?

Si vous avez sélectionné une sonde passive à remplacer, vous devez maintenant sélectionner la nouvelle sonde.

AJOUTER SONDE :
 ID: 03ABC1

- Appuyer sur pour voir les nouvelles sondes détectées, ou pour annuler le remplacement de sonde.

AJOUTER SONDE :
 ID: 03DEF1

- Appuyer sur lorsque la nouvelle sonde voulue a été trouvée ou lorsque « Annuler remplacer sonde ? » est sélectionné.

ANNULER REM
 PLACER SONDE ?

Si vous avez sélectionné une nouvelle sonde à ajouter, le remplacement est effectué.

SONDE REMPLACEE!

Ajouter une sonde supplémentaire :

- Sélectionnez « Changement de système » dans le « Menu Installateur ». Le système recherche les sondes raccordées.

VERIF. SYSTEME
 <----->

- Appuyez sur pour faire défiler les nouvelles sondes détectées, ou pour annuler l'ajout de sonde.

SONDE AJOUTEE!
 ID: 03ABC1

- Appuyez sur lorsque la nouvelle sonde voulue a été trouvée ou lorsque « Annuler ajouter sonde ? » est sélectionné.

ANNULER
 AJOUTER SONDE ?

Si vous avez sélectionné une nouvelle sonde à ajouter, celle-ci est ajoutée.

SONDE AJOUTEE !

3 Caractéristiques techniques

3.1 Données techniques

Tension : • ECtemp 850 IV • PSU 24 VDC	24 VDC \pm 10% 180–250 VAC, 50–60 Hz / 24 VDC
Consommation : • ECtemp 850 IV • Sonde(s) de toiture • Sonde(s) de sol	Max. 3 W Max. 8 W (par unité)* Max. 13 W (par unité)*
Charge resistive max du relais : • Relais d'alarme • Relais system A • Relais system B Charge inductive par relais. :	2 A 230 V~ 15 A 230 V~ 15 A 230 V~ 1 A 230 V~ (Facteur de puissance 0,3)
Classe IP : • ECtemp 850 IV • Sonde(s) de toiture • Sonde(s) de sol	IP 20 IP 67* IP 67*
Température ambiante : • ECtemp 850 • Sonde(s) de toiture • Sonde(s) de sol	-10 °C à +40 °C -50 °C à +70 °C* -30 °C à +70 °C*
Type de sonde :	Sonde(s) d'humidité raccordée(s) DEVIbus™
Indication:	2 x 16 caractères, affichage lumineux Voyant d'alerte (rouge) Touche d'information lumineuse (jaune)
Dimensions (P x H x L): • ECtemp 850 IV • Roof sensor • Ground sensor • Tube ground sensor	53 x 86 x 105 mm 15 x 23,5 x 216 mm* \varnothing = 87 mm; hauteur = 74 mm* \varnothing = 93 mm; hauteur = 98 mm*
Versions (langages) :	Latin: GB, CZ, DE, DK, ES, EST, FI, FR, HR, HU, LT, LV, NL, NO, PL, SCG, SE, SI, SK, TR.
Section de raccordement max. :	1 x 4 mm ² ou 2 x 2,5 mm ²
Classe de protection :	Classe II
Test de la boule :	75 °C
Degré de pollution :	2 (usage domestique)
Type de contrôle :	1C
Classe logiciel :	A
Température de stockage :	-20 °C à +65 °C
Montage :	Rail DIN

* Pour plus d'informations sur les sondes, veuillez vous référer au manuel des sondes.

3.2 Réglages par défaut

Système de toiture

Fonction	Réglages par défaut	Options
Niveau d'humidité	50	De 5 à 95 (5 étant le plus sensible à l'humidité)
Température de dégivrage	1,5 °C	0,0 °C à 9,9 °C
Post-chauffage	1 heure	0 à 9 heures
Evacuation de la saleté (Obstruction)	On	On / off
Mode système	Automatique	<ul style="list-style-type: none">• Automatique• ON permanent (timer manuel)• OFF manuel

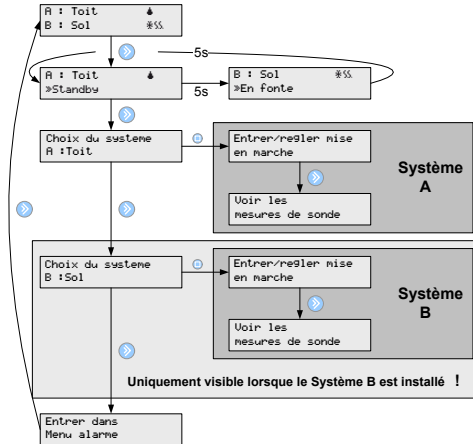
Système de sol

Fonction	Réglages par défaut	Options
Niveau d'humidité	50	De 5 à 95 (5 étant le plus sensible à l'humidité)
Standby temperature	-3,0 °C	-20 °C à 0 °C
Température de dégivrage	4,0 °C	1,0 °C à 9,9 °C
Post-chauffage	1 heure	0 à 9 heures
Evacuation de la saleté (Obstruction)	On	On / off
Mode système	Automatique	<ul style="list-style-type: none">• Automatique• ON permanent (programmeur manuel)• OFF manuel

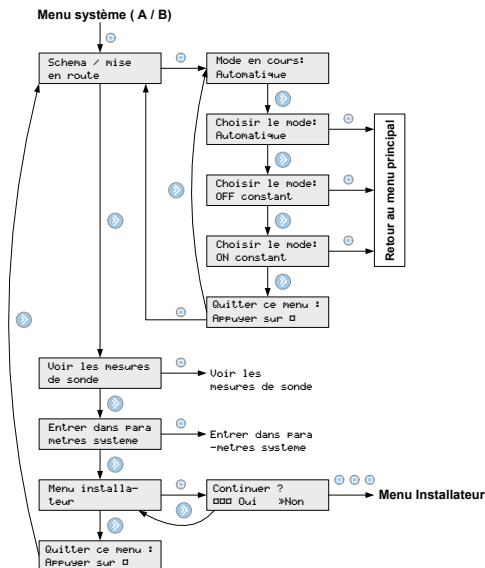
4 Annexe

A: Menu

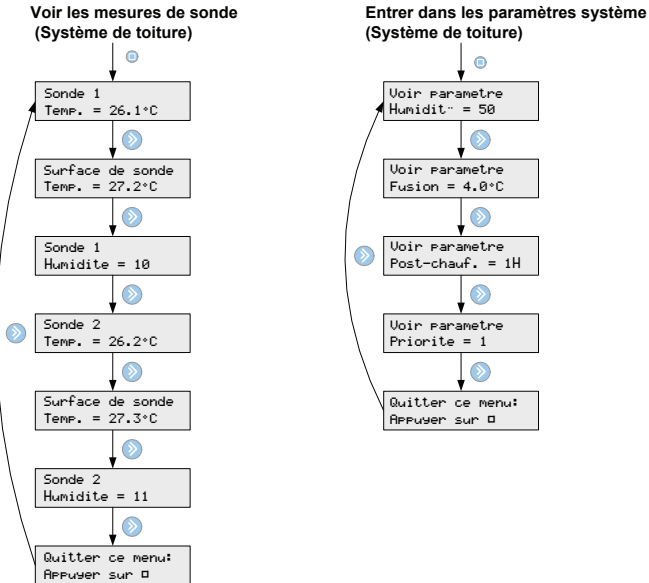
Menu principal



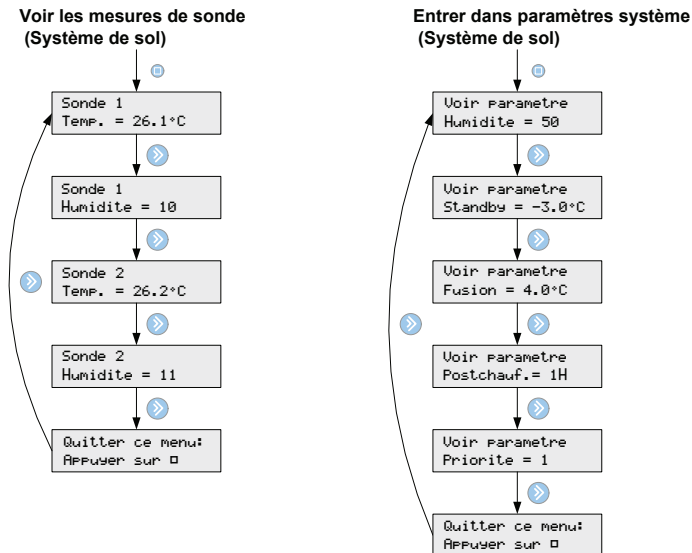
Menu système



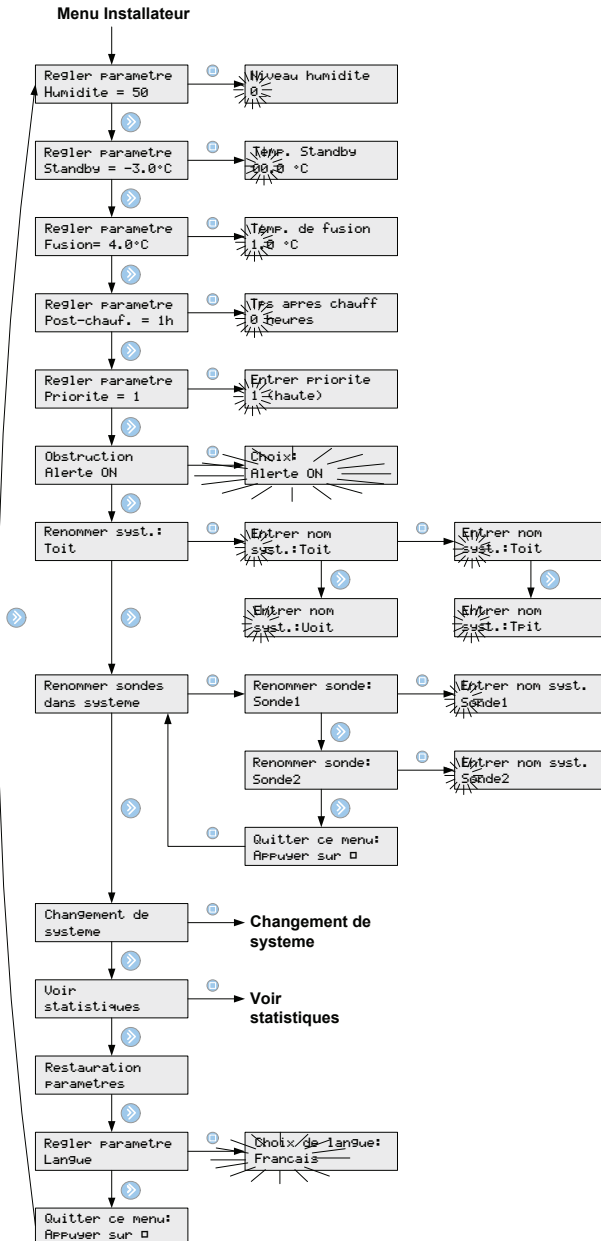
Voir les mesures de sonde



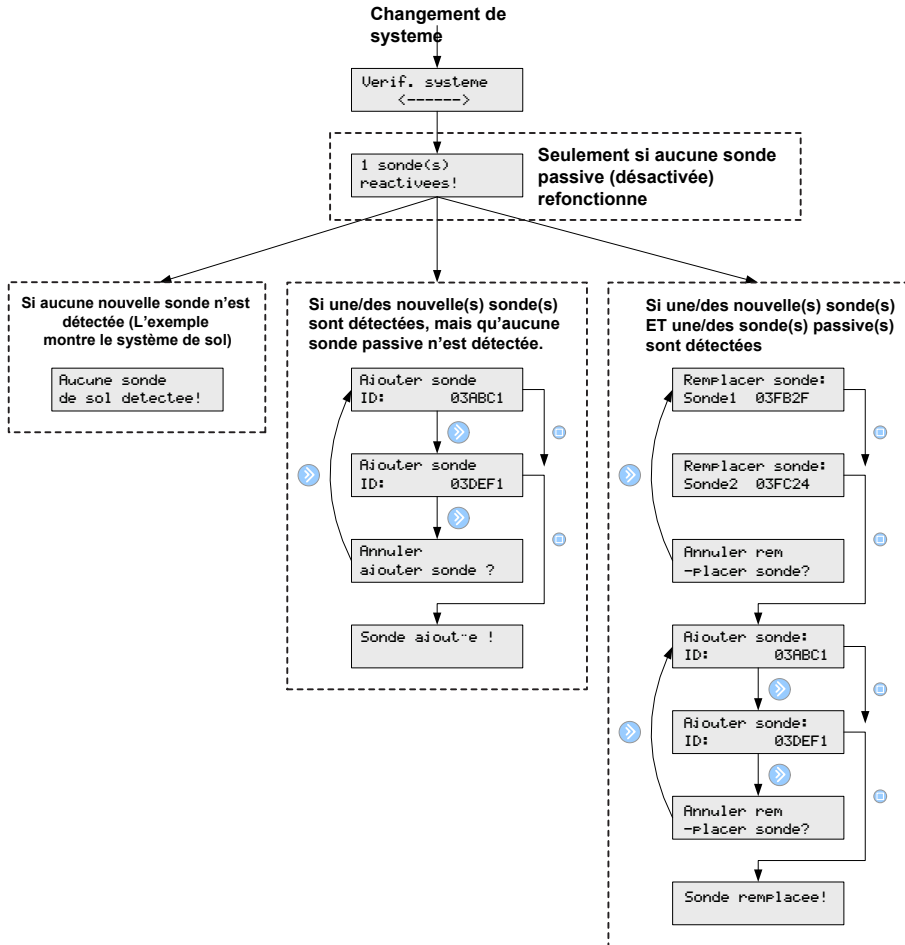
Entrer dans les paramètres système



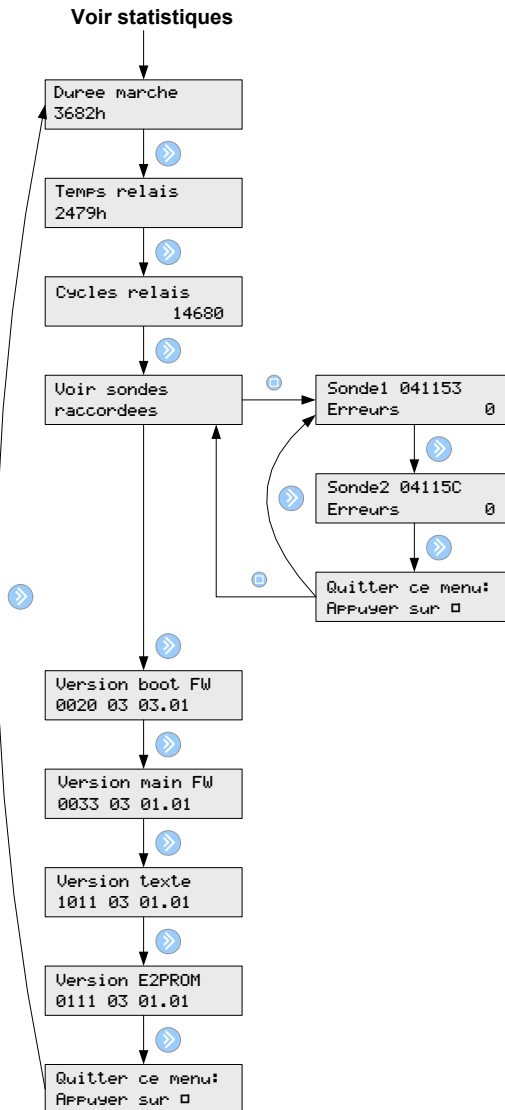
Menu Installateur



Changement de systeme



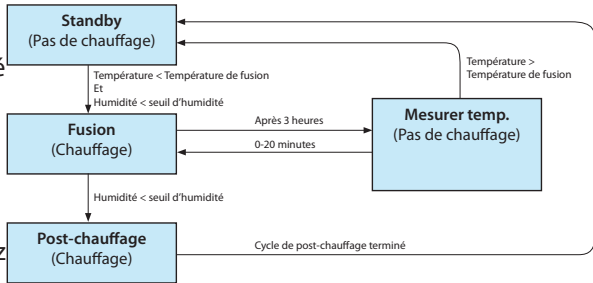
Voir statistiques



B: Comment ça marche ?

Système de toiture

Le système de toiture est entièrement automatisé. Il mesure constamment le taux d'humidité et la température grâce à des sondes numériques. Les sondes sont placées à des points stratégiques des gouttières ou des tuyaux de descente (pour plus de détails sur les sondes, veuillez vous référer aux manuels des sondes).



Une détection fiable de la situation est effectuée en combinant les mesures du taux d'humidité et de la température. Le système sait ainsi si le chauffage de la toiture est nécessaire afin d'éviter qu'elle se couvre de glace ou de neige.

Standby (veille)

Le système est en veille et attend de chauffer la toiture.

Le chauffage de la toiture débute lorsque les conditions suivantes sont remplies :

- Le taux d'humidité mesuré est supérieur à la valeur limite fixée pour l'humidité.
- La température mesurée est inférieure à la valeur limite fixée pour la température de fusion choisie.

La température et le taux d'humidité sont mesurés constamment par les sondes.

Fusion de la glace et de la neige

La toiture est chauffée par périodes de 3 heures. Pendant cette période, une baisse de l'humidité arrête le chauffage et active le post-chauffage. La fonction post-chauffage peut être désactivée.

Mesure de la température

La fonction chauffage est interrompue toutes les trois heures. Cela signifie que les câbles chauffants s'éteignent. Cela permet aux sondes de mesurer la température sans être influencées par les câbles chauffants. La mesure de la température peut durer jusqu'à 20 minutes. Si la température mesurée est supérieure à la température de fusion fixée, la période de chauffage est arrêtée. Sinon, le chauffage du toit reprend après la prise de température.

Post-chauffage

Si la période de chauffage s'arrête parce que le taux d'humidité descend en dessous du niveau fixé, le cycle de post-chauffage débutera. Le post-chauffage garantit qu'il ne reste pas de glace ou de neige sur le toit.

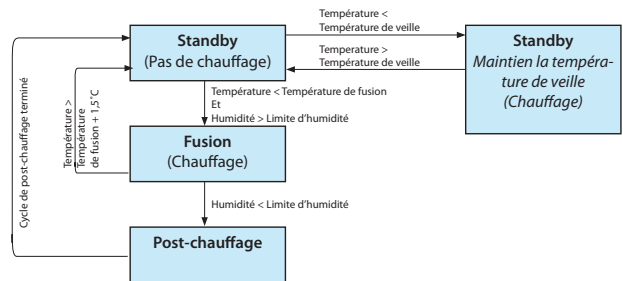
Système de sol

Le système de sol est entièrement automatisé.

Il mesure constamment le taux d'humidité et la température grâce à des sondes numériques. Les sondes sont placées à des points stratégiques dans le sol (pour plus de détails sur les sondes, veuillez vous référer aux manuels des sondes).

Une détection fiable de la situation est effectuée en combinant les mesures du taux d'humidité et de la température.

Le système sait ainsi si le chauffage du sol est nécessaire afin d'éviter qu'il soit couvert de verglas ou de neige.



Standby (veille)

Le système est en veille en attendant d'avoir besoin de chauffer. Si la température mesurée est inférieure à la température de veille fixée, le système chauffe automatiquement la zone afin de maintenir la température de veille.

Le chauffage débute lorsque les deux conditions suivantes sont remplies :

- Le taux d'humidité mesuré est supérieur à la valeur limite fixée pour l'humidité.
- La température mesurée est inférieure à la valeur limite fixée pour la température de fusion choisie.

La température et le taux d'humidité sont mesurés constamment par les sondes.

Fonte de la glace et de la neige

Tant que la température mesurée est inférieure à la température de fusion choisie, le chauffage du sol fonctionne. Lorsque la température mesurée atteint la température de fusion choisie et que le taux d'humidité mesuré est inférieur à la limite définie, la fonction post-chauffage s'active. La fonction post-chauffage peut être désactivée.


Si de l'humidité est détectée sur la surface du sol, le système continue à chauffer la zone afin de maintenir la température de fusion. Cependant, il est important de comprendre que même lorsque le système fait fondre la glace et la neige, il ne chauffe pas forcément en continu. Le chauffage fonctionne par cycles en fonction de la température mesurée, afin de maintenir une température de fusion constante.


Si la température monte à plus d'1,5°C au-dessus de la température de fusion choisie, le système s'arrête automatiquement de chauffer la zone, quel que soit le taux d'humidité de la zone.

Post-chauffage

Si la période de chauffage s'arrête parce que le taux d'humidité descend en dessous du niveau fixé, le cycle de post-chauffage commence.

Le post-chauffage garantit qu'il ne reste pas de glace ou de neige sur le toit.

 Si la priorité du système est basse, le chauffage peut se mettre en pause à tout moment!

 Le système de sol utilise des sondes chauffées qui, en circonstances normales, conservent la température de 1,5 °C. Parallèlement à la prise de température de la zone, le chauffage des sondes s'interrompt pendant 90 minutes. Cela permet d'obtenir une mesure exacte de la température de la zone, qui ne soit pas influencée par la température des sondes.

Si un système ne possède qu'une seule sonde, cette sonde chauffe sans interruption pendant 90 minutes, puis s'interrompt pendant 90 minutes.

En conséquence, la prise de température peut être reportée jusqu'à 3 heures.

Avec plusieurs sondes, l'efficacité est nettement améliorée.

Sécurité et consommation d'énergie

Sécurité élevée — consommation d'énergie plus élevée

Si un degré élevé de sécurité contre la glace et la neige est exigé, ajustez les paramètres suivants :

- Augmentez la température de veille
- Augmentez la température de fusion
- Diminuez le niveau d'humidité (proche du réglage n°5)
- Prolongez le cycle de post-chauffage

Cela assure un haut niveau de sécurité, même pour les zones sèches.

Sécurité modérée — consommation d'énergie plus faible

Réciproquement, une consommation d'énergie faible et un niveau de sécurité modéré contre la glace et la neige peuvent être mis en priorité. Dans ce cas, ajustez les paramètres suivants :

- Diminuez la température de veille
- Diminuez la température de fusion
- Augmentez le niveau d'humidité
- Diminuez le cycle de post-chauffage

Cela permet d'avoir une consommation d'énergie relativement faible, mais il se peut que la surface reste mouillée et verglacée pendant de courtes périodes.



Les réglages par défaut sont des valeurs moyennes qui garantissent un niveau de sécurité relativement élevé et une consommation d'énergie modérée.

C: Bloc d'alimentation et câble d'alimentation

Remarque: longueur maximale du câble de 3 m entre le PSU et le détecteur 850.

Système de sol

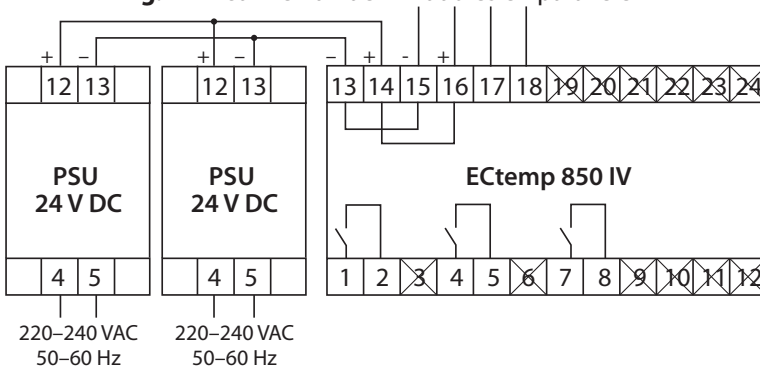
	1 PSU 24 VDC 24 W	2 PSU 24 VDC, 24 + 24 W en parallèle**	
Nombre de sondes :	1 ou 2 *	3	4
Type de câble :	Longueur max (m)	Longueur max (m)	Longueur max (m)
1 mm ²	300	150	80
1,5 mm ²	450	225	120
2,5 mm ²	750	360	200
4 mm ²	1200	600	310

*si 2 capteurs sont utilisés dans un système à deux zones (1 capteur dans chaque zone)
— 2 PSU sont requis.

Système de toiture

	1 PSU 24 VDC 24 W		2 PSU 24 VDC, 24 + 24 W en parallèle**	
Nombre de sondes :	1	2	3	4
Type de câble :	Long. max (m)	Long. max (m)	Long. max (m)	Long. max (m)
1 mm ²	400	100	130	75
1,5 mm ²	600	150	200	110
2,5 mm ²	1000	250	330	190
4 mm ²	1600	400	525	300

**Fig. H — connexion de 2 modules en parallèle



5 Garanties

Chez Danfoss, nous trouvons qu'il est très important de livrer des produits de haute qualité avec des effets durables.

Danfoss warranty est une série de 4 garanties individuelles "best-in-market" qui vous garantissent une totale tranquillité d'esprit lors de l'utilisation des produits Danfoss dans les systèmes de chauffage électrique. Pour tous les produits Danfoss, nous maintenons les garanties suivantes :

Une garantie de service complet de 20 ans est valable pour :

- Câbles chauffants incluant ECflex / ECsafe / ECsnow / ECasphalt / ECAqua/ ECbasic ;
- trames chauffantes incluant Ecmat / Echeat / ECsnow / ECasphalt ;

Cette garantie inclut non seulement les coûts de réparation ou de remplacement, mais également les coûts d'installation et de revêtement de sol, tels que les dommages à la maçonnerie et aux carreaux. Pour plus de détails, lisez les termes et conditions de Danfoss warranty ci-dessous.

Une garantie de 10 ans est valable pour :

- Plaques ECcell ;

Une garantie de produit de 5 ans est valable pour :

- Les thermostats Danfoss, les systèmes de chauffage au sol, les câbles chauffants auto-régulants et les accessoires :
- Thermostat ECtemp Smart ;
- Thermostat ECtemp Touch ;

- Élément de chauffage par le sol ECdry sous le stratifié et le plancher en bois (à l'exception des thermostats et des ensembles de contrôle ECdry) ;

- Câble autorégulant ECiceguard, ECpipeheat, ECpipeguard and Ehotwatt ;

- Tous les accessoires associés ;

Une garantie de 2 ans est valable pour :

- Thermostats ECtemp 130-132 / 233 / 316 / 330 / 527 / 528 / 530-535 / 610 / 850 ;
- Système de contrôle Danfoss Link wireless ;
- Thermostats et ensemble de contrôle ECdry ;
- ECfoil heating foils ;
- ECrail towel heaters ;
- Panneau radiant ;
- Alimentations pour thermostats ;
- Tous les accessoires annexes, y compris les câbles chauffants et les accessoires chauffants.

Si, contre toute attente, vous rencontrez un problème avec votre produit Danfoss, vous verrez que Danfoss propose Danfoss warranty à compter de la date d'achat dans les conditions suivantes :

Pendant la période de garantie, Danfoss doit offrir un nouveau produit comparable ou réparer le produit au cas où le produit serait défectueux en raison d'un défaut de conception, de matériaux ou d'une fabrication défectueuse. La réparation ou le remplacement doit être effectué gratuitement à condition que la demande de garantie soit valide. La décision de réparer ou de remplacer sera uniquement à la discrétion de Danfoss. Danfoss ne sera pas responsable des dommages indirects ou accessoires, y compris, mais sans s'y limiter, les dommages à la propriété ou les dépenses supplémentaires de services publics.

Une prolongation de la période de garantie après les réparations effectuées ne peut être accordée.

La garantie n'est valable que si le CERTIFICAT DE GARANTIE est rempli correctement et conformément aux instructions, et à condition que la faute soit soumise à l'installateur ou au vendeur sans retard injustifié et qu'une preuve d'achat soit fournie. Veuillez noter que le CERTIFICAT DE GARANTIE doit être complété en anglais ou dans la langue locale.

Danfoss warranty ne couvre pas les dommages causés par des conditions d'utilisation incorrectes, une installation incorrecte ou si l'installation a été effectuée par des électriciens non autorisés. Tous les travaux seront facturés en totalité si Danfoss est tenu d'inspecter ou de réparer les défauts qui sont survenus à la suite de l'un des éléments ci-dessus.

Le Danfoss warranty ne s'applique pas aux produits qui n'ont pas été intégralement payés.

Danfoss fournira, en tout temps, une réponse rapide et efficace à toutes les plaintes et demandes de renseignements de nos clients.

La garantie exclut explicitement toutes les réclamations dépassant les conditions ci-dessus.

Attention :

Le certificat de garantie doit être rempli correctement pour que la garantie soit valide.

Certificat de garantie

Cette garantie Danfoss est accordée à :

Nom : _____

Adresse : _____

Code postal : _____ Téléphone : _____

Note importante !

Afin d'obtenir le Danfoss warranty, les renseignements ci-dessous doivent être dûment complétés. Voir les autres conditions à la page précédente.

Installation électrique effectuée par : _____

Date d'installation : _____

Type de thermostat : _____

Code de fabrication : _____

Tampon des fournisseurs :


Danfoss A/S
Câbles chauffants électriques
Rue des Petits Bois CS 41881
ZA Les Mottais
35418 SAINT MALO
France

(33) 01 30 62 50 00
cscFrance@danfoss.com
www.deleage.fr



Notice d'installation

ECtemp 850 IV
