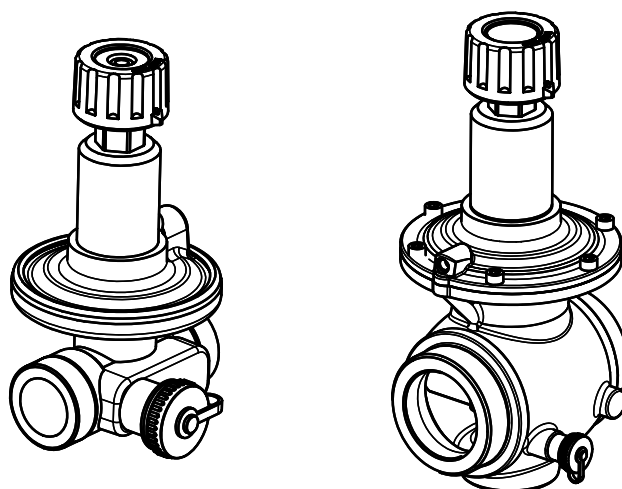
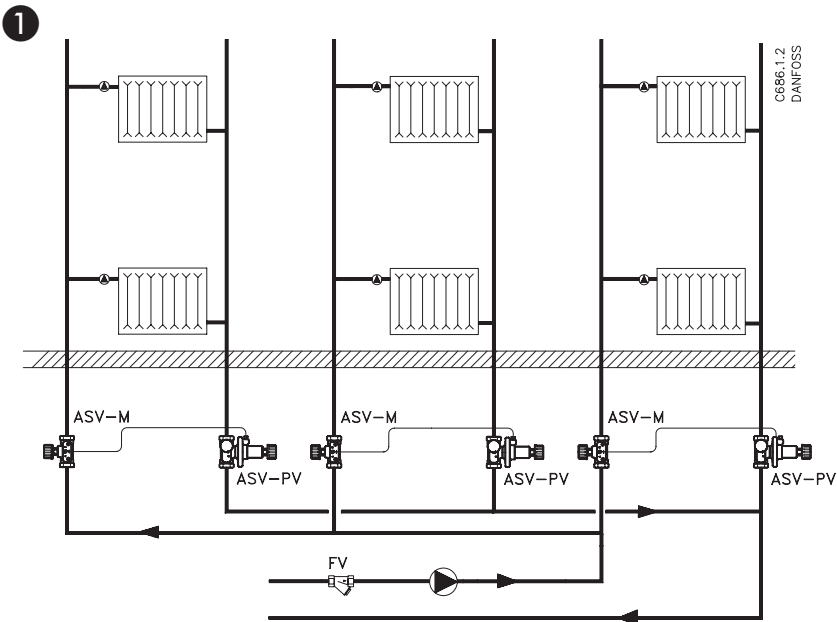


# Instructions

## ASV-PV (DN 15-50)

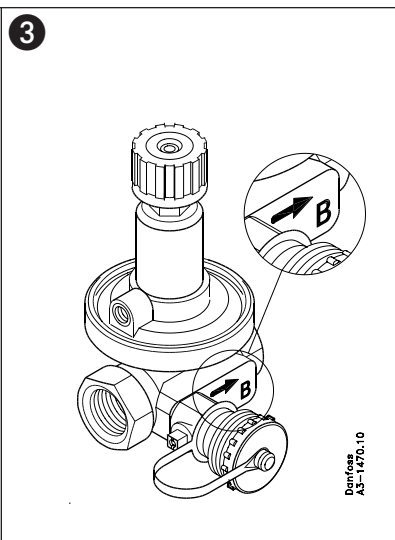
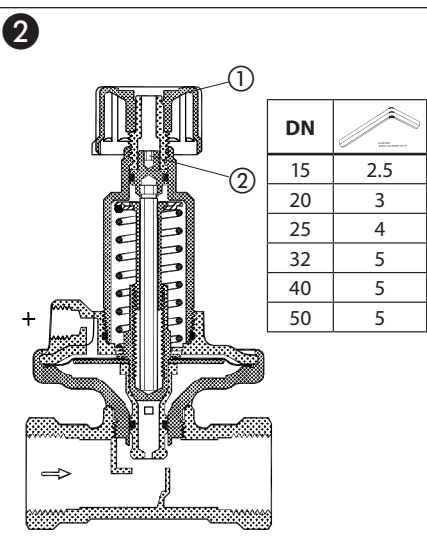


<b>ENGLISH</b>	ASV-PV (DN 15-50)	<a href="http://www.danfoss.com">www.danfoss.com</a>	Page 3
<b>DANSK</b>	ASV-PV (DN 15-50)	<a href="http://www.danfoss.dk">www.danfoss.dk</a>	Side 4
<b>DEUTSCH</b>	ASV-PV (DN 15-50)	<a href="http://www.danfoss.de">www.danfoss.de</a>	Seite 5
<b>FRANÇAIS</b>	ASV-PV (DN 15-50)	<a href="http://www.danfoss.com">www.danfoss.com</a>	Page 6
<b>ESPAÑOL</b>	ASV-PV (DN 15-50)	<a href="http://www.danfoss.es">www.danfoss.es</a>	Página 7
<b>SVENSKA</b>	ASV-PV (DN 15-50)	<a href="http://varme.danfoss.se">varme.danfoss.se</a>	Sida 8
<b>NEDERLANDS</b>	ASV-PV (DN 15-50)	<a href="http://www.danfoss.nl">www.danfoss.nl</a>	Blz. 9
<b>SUOMEKSI</b>	ASV-PV (DN 15-50)	<a href="http://www.danfoss.fi">www.danfoss.fi</a>	Sivu 10
<b>LIETUVIŲ K.</b>	ASV-PV (DN 15-50)	<a href="http://www.sildymas.danfoss.lt">www.sildymas.danfoss.lt</a>	11 puslapis
<b>HRVATSKI</b>	ASV-PV (DN 15-50)	<a href="http://grijanje.danfoss.com">grijanje.danfoss.com</a>	Strana 12
<b>ROMÂNĂ</b>	ASV-PV (DN 15-50)	<a href="http://www.danfoss.com">www.danfoss.com</a>	Pagina 13
<b>ČESKY</b>	ASV-PV (DN 15-50)	<a href="http://www.danfoss.cz">www.danfoss.cz</a>	Page 14
<b>POLSKI</b>	ASV-PV (DN 15-50)	<a href="http://www.heating.danfoss.com">www.heating.danfoss.com</a>	Strona 15
<b>РУССКИЙ</b>	ASV-PV (DN 15-50)	<a href="http://www.danfoss.ru">www.danfoss.ru</a>	Стр. 16
<b>MAGYAR</b>	ASV-PV (DN 15-50)	<a href="http://www.danfoss.hu">www.danfoss.hu</a>	Oldal 17
<b>中文</b>	ASV-PV (DN 15-50)	<a href="http://www.danfoss.com.cn">www.danfoss.com.cn</a>	第 18 页
<b>SLOVENŠČINA</b>	ASV-PV (DN 15-50)	<a href="http://www.danfoss.sl">www.danfoss.sl</a>	Stran 19
<b>SLOVENČINA</b>	ASV-PV (DN 15-50)	<a href="http://www.danfoss.sk">www.danfoss.sk</a>	Page 20
<b>EESTI KEEL</b>	ASV-PV (DN 15-50)	<a href="http://www.danfoss.ee">www.danfoss.ee</a>	Lk 21
<b>ITALIANO</b>	ASV-PV (DN 15-50)	<a href="http://www.danfoss.com">www.danfoss.com</a>	Pagina 22



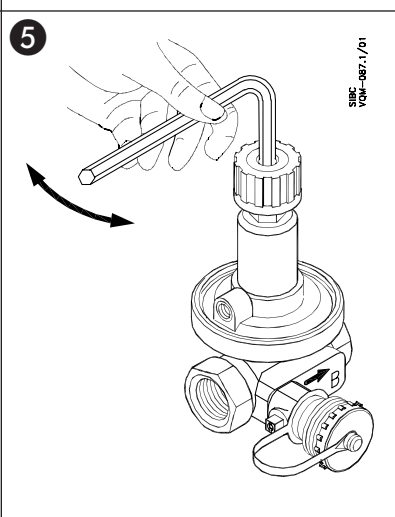
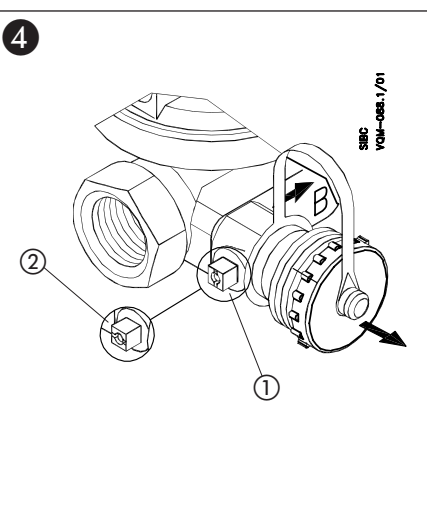
**6**

n	ASV-PV DN 15 - 40		
	5 - 25 (kPa)	20 - 40 (kPa)	35 - 75 (kPa)
0	25	40	75
1	24	39	73
2	23	38	71
3	22	37	69
4	21	36	67
5	20	35	65
6	19	34	63
7	18	33	61
8	17	32	59
9	16	31	57
10	15	30	55
11	14	29	53
12	13	28	51
13	12	27	49
14	11	26	47
15	10	25	45
16	9	24	43
17	8	23	41
18	7	22	39
19	6	21	37
20	5	20	35

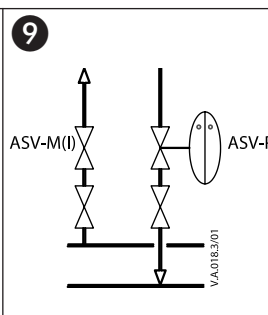
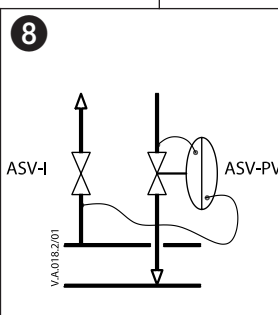
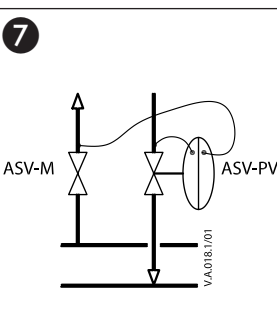


**Factory presetting**

$\Delta p$ setting range (kPa)	kPa
5 - 25	10
20 - 40	30
35 - 75	60



n	ASV-PV DN 50			
	5 - 25 (kPa)	20 - 40 (kPa)	35 - 75 (kPa)	60 - 1.00 (kPa)
0	25	40	75	1.00
1	24	39	73	98
2	23	38	71	96
3	22	37	69	94
4	21	36	67	92
5	20	35	65	90
6	19	34	63	88
7	18	33	61	86
8	17	32	59	84
9	16	31	57	82
10	15	30	55	80
11	14	29	53	78
12	13	28	51	76
13	12	27	49	74
14	11	26	47	72
15	10	25	45	70
16	9	24	43	68
17	8	23	41	66
18	7	22	39	64
19	6	21	37	62
20	5	20	35	60



**Factory presetting**

$\Delta p$ setting range (bar)	bar
0.05 - 0.25	0.10
0.20 - 0.40	0.30
0.35 - 0.75	0.60
0.60 - 1.00	0.80

Automatic balancing valves ASV-PV is used together with shut-off and measuring valve ASV-M to control the differential pressure in risers where the radiator valves have presetting facilities. ASV-PV is also used together with adjustment valve ASV-I to control the differential pressure and flow in risers where the radiator valves have no presetting facilities (P/Q control), fig. ①.

ASV-PV maintains constant differential pressure across the riser.

Max. working pressure ..... 16 bar

Differential pressure across valve:

DN 15 - 40 ..... 10-150 kPa

DN 50 ..... 10-250 kPa

Max. flow temperature..... 120 °C

Valve size	Internal thread	External thread
DN 15	Rp ½	G ¾ A
DN 20	Rp ¾	G 1 A
DN 25	Rp 1	G 1¼ A
DN 32	Rp 1¼	G 1½ A
DN 40	Rp 1½	G 1¾ A
DN 50	-	G 2½

Impulse line: G ¼

**Installation**

ASV-PV must be installed in the return pipe. The flow must be in the direction of the arrow on the valve body fig. ③.

It is recommended that an FV filter be installed in the system supply pipe. The impulse tube must be fitted on the flow pipe, e.g. via an ASV-I or an ASV-M valve.

The tube must be flushed through before being fitted on the + connection of the ASV-PV automatic balancing valves fig. ②.

ASV-PV must in addition be installed as determined by installation conditions. When the system has been in use for some time, the connections with external threads should be tightened once again to minimize the risk for leakage.

**Shut-off**

Turning the ASV-PV knob fully clockwise will shut-off the riser fig. ② ①.

**Pressure testing**

Max. test pressure ..... 25 bar

**Notes:**

*When pressure testing you must secure that both sides of the membrane have the same static pressure. That means the impulse tube must be connected and any needle valves must be open. If ASV-PV is installed in combination with ASV-M both valves can be open or closed (both valves must be in the same position!). If ASV-PV is installed in combination with ASV-I both valves must be open. During this operation (closing or opening the valves) please make sure that there is never lower pressure on upper side of the membrane.*

*If ASV- PV is installed in combination with ASV-I do not drain main pipes while leaving risers under pressure / filled with water. Doing so ASV-PV membrane would have lower pressure on upper side which might damage the membrane.*

*If this instructions are ignored, the membrane of the automatic balancing valve might be damaged.*

**Setting/adjustment**

The ASV-PV valves are sold in four different Δp setting ranges. The valves are factory-set to a defined value as described on Factory presetting table on fig. ⑥. Use the following procedure to set the desired differential pressure: the setting on ASV-PV can be changed by turning the setting spindle fig. ② ②.

Turning the spindle clockwise increases the setting; turning it counter clockwise reduces the setting.

If the setting is not known, turn the spindle fully clockwise. With this the setting on ASV-PV is at maximum value within setting range. Now turn the spindle a number of times (n) as described in fig. ⑥ until the required differential pressure setting is obtained.

**Note:**

*Do not turn the spindle more than 20 turns as it will become disengaged.*

The drain connection (closed, fig. ④-① - open, fig. ④-②) can be used for water tapping and filling.

**Starting**

You can fill the system with the drain-connection on ASV-PV. The system shall be ventilated at the highest point. During system start – opening the shut-off on ASV-PV and partner valve - please secure that there is the same static pressure on both sides or higher pressure on upper side of the membrane (+ connection, Fig.②). If filling is done by opening ASV-PV and partner valve, please make sure there is a pressure on the upper side of the membrane by opening partner valve first before ASV-PV is opened.

**Notes!**

- a) ASV-PV used with ASV-M (Fig. ⑦): if this procedure is not followed, the membrane of ASV-PV might be damaged.
- b) ASV-PV used with ASV/I (Fig. ⑧): If this procedure is not followed, ASV-PV may become locked in closed position even if the valve is fully opened.
- c) Both ASV-PV and ASV-M/I should be always fully opened if used together with dedicated shut-off valves (Fig. ⑨).

**Fault location**

Check the following if the riser valve does not function correctly:

1. Is the flow direction through the valve correct?
2. Is the impulse tube fitted correctly and are any needle valves open?
3. Is the valve shut-off open?

**Insulation (DN 15 - 40)**

The styropor packaging in which the valve is supplied can be used as an insulation jacket for temperatures up to 80 °C.

Automatiske indreguleringsventiler ASV-PV anvendes sammen med afspærrings- og måleventil ASV-M til regulering af differensterk i stigestrenge med radiatorventiler med forindstilling.

ASV-PV anvendes sammen med indreguleringsventil ASV-I, til regulering af differensterk og flow i stigestrenge med radiatorventiler uden for-indstilling (P/Q - regulering) (fig. 1).

ASV-PV holder differensterk over stigestrengen konstant.

Maks. arbejdstryk: ..... 16 bar

Differensterk over ventilen

DN 15 - 40 ..... 10-150 kPa

DN 50 ..... 10-250 kPa

Maks. gennemstrø-

ningstemperatur ..... 120 °C

Ventilstørrelser	Indvendigt gevind	Udvendigt gevind
DN 15	Rp 1/2	G 3/4 A
DN 20	Rp 3/4	G 1 A
DN 25	Rp 1	G 1 1/4 A
DN 32	Rp 1 1/4	G 1 1/2 A
DN 40	Rp 1 1/2	G 1 3/4 A
DN 50	-	G 2 1/2

Impulsledning: G 1/6

## Montering

ASV-PV monteres i returstrengen med flow'et strømmende i den indstøbte pils retning (fig. 3).

Det anbefales at montere en snavssamler i installationens fremløb.

Impulsledningen monteres på strengens fremløb fx via en ASV-I eller en ASV-M ventil og gennemskylls inden den monteres på ASV-PV regulatorens tilslutning (fig. 2).

ASV-PV monteres iverigt efter forholdene. For at undgå lækage, skal ventiler med nippel/omløber efterspændes når anlægget er idrift sat.

## Afspærring

ASV-PV kan afspærre strengen ved at dreje håndtaget (fig. 2, 1) med uret til anslag

## Trykprøvning

Maks. prøvetryk: ..... 25 bar

## Bemærkninger:

Under trykprøvning skal man sikre sig, at begge sider af membranen har samme statiske tryk, eller at der er et højere tryk på membranens overside. Det betyder, at impulsledningen skal tilsluttes, og en eventuel nåleventil skal være åben. Hvis ASV PV er installeret i kombination med ASV M, skal begge ventiler enten være åbne eller lukkede (ventilerne skal være i samme position!).

Hvis ASV PV er installeret i kombination med ASV-I, må hovedledningerne ikke tømmes, mens stigørerne er under tryk/fyldt med vand.

Hvis denne instruktion ikke overholdes, kan membranen på den automatiske strengreguleringsventil blive ødelagt.

## Indstilling

ASV PV er fabriksindstillet til et given differensterk afhængig af, hvilket indstillingsområde der er valgt. Det fabriksindstillede differensterk fremgår af skema 6. Differensterket ændres ved at dreje spindlen 2, 2 med en umbarkonøgle. Drejes spindlen med uret hæves differensterket drejes den mod ures sænkes differensterket 2, 2

Drejes spindlen med uret hæves differensterket drejes den mod ures sænkes differensterket.

Hvis indstillingen ikke kendes drejes spindlen med uret til anslag. Derefter drejes spindlen mod uret "n" antal omgange der er nødvendig for at opnå det ønskede differensterk iht. skema 6.

Herefter drejes spindlen mod uret "n" antal omgange indtil ønsket indstilling, fig. 6.

## Bemærk:

Spindlen bør ikke drejes mere end 20 omgange da der er risiko for at den kan gå ud af indgreb.

## Opstart

Systemet kan fyldes/aftappes ved hjælp af hanen på ASV PV ventilen fig. 1 Systemet skal udluftes på det højeste sted. I forbindelse med systemopstart sørges for, at begge sider af membranen har samme statiske tryk (+ tilslutning, fig. 2). Hvis påfyldning sker ved åbning af ASV-PV og partnerventilen, skal det sikres, at der er tryk på oversiden af membranen ved at åbne partnerventilen, inden ASV-PV åbnes.

## Bemærkninger!

- ASV-PV anvendt sammen med ASV-M 7: Hvis denne fremgangsmåde ikke følges, kan membranen på ASV-PV blive beskadiget.
- ASV-PV anvendt sammen med ASV/I 8: Hvis denne fremgangsmåde ikke følges, kan membranen på ASV-PV blive låst i lukket position, selvom ventilen er helt åben.
- Både ASV-PV og ASV-M/I skal altid være helt åbne, når de bruges sammen med afspærringsventiler (fig. 9).

## Fejlfinding

Kontroller følgende hvis ASV PV ventilen ikke fungerer korrekt:

- Er flowretningen gennem ventilen korrekt?
- Er impulsledningen monteret korrekt og evt. nåleventiler åbne?
- Er ventilernes afspærring åben?

## Isolering (DN 15 - 40)

Den styroporeemballage som ventilen er leveret i, kan anvendes som isoleringskappe ved temperaturer op til 80 °C.

Der Strangdifferenzdruckregler ASV-PV wird zusammen mit dem Absperr- und Meßventil ASV-M zur Regelung des Differenzdrucks in Strängen mit voreingestellten Heizkörperventilen angewandt. ASV-PV wird zusammen mit dem Strangregulier- und Meßventil ASV-I zur Differenzdruckregelung und Durchflußbegrenzung z.B. in Strängen mit nicht voreingestellten Heizkörperventilen (P/Q-Regelung) angewandt (Abb. ①).

ASV-PV hält den Differenzdruck über den Steigleitungen konstant.

Max. Arbeitsdruck ..... 16 bar

Differenzdruck über dem Ventil:

DN 15 - 40 ..... 10-150 kPa

DN 50 ..... 10-250 kPa

Max. Durchflusstemperatur ..... 120 °C

Ventilgröße	Innen-gewinde	Außen-gewinde
DN 15	Rp ½	G ¾ A
DN 20	Rp ¾	G 1 A
DN 25	Rp 1	G 1¼ A
DN 32	Rp 1¼	G 1½ A
DN 40	Rp 1½	G 1¾ A
DN 50	-	G 2½

Impulsleitung: G ¼

**Montage**

ASV-PV wird im Strangrücklauf mit Durchfluss in Pfeilrichtung (Abb. ③) eingebaut.

Es wird empfohlen, in den Strangvorlauf der Anlage einen Schmutzfilter z.B. Danfoss Typ FV, einzubauen.

Die Impulsleitung wird z.B. über ein ASV-M-Ventil mit dem Vorlauf des Strangs verbunden und ist vor der Montage am „+“-

Anschluss des ASV-PV Reglers durchzuspülen. ASV-PV ist den Gegebenheiten entsprechend zu montieren. Nachdem die Anlage einige Zeit in Betrieb war, sollten die Anschlussverschraubungen nachgezogen werden, um das Risiko von Undichtigkeiten zu minimieren.

**Absperren**

ASV-PV sperrt den Strang ab, wenn der Handgriff (Abb. ②①) im Uhrzeigersinn bis zum Anschlag gedreht wird.

**Druckprüfung**

Max. Prüfdruck: ..... 25 bar

**Anmerkung:**

Bei einer Druckprüfung muss sichergestellt sein, dass beide Seiten der Membran mit dem gleichen statischen Druck beaufschlagt werden oder Membranoberseite mit einem höheren Druck beaufschlagt wird. Das heißt, die Impulsleitung muss angeschlossen und sämtliche Nadelventile müssen geöffnet sein. Wird ein ASV-PV in Kombination mit einem ASV-M (Fig.7) eingebaut, können beide Ventile geöffnet oder geschlossen sein (beide Ventile müssen sich in derselben Stellung befinden!).

Wird ein ASV-PV in Kombination mit ASV-I eingebaut, müssen beide Ventile geöffnet sein.

Andernfalls kann die Membran des Strangdifferenzdruckreglers beschädigt werden.

**Einstellung**

ASV-PV ist mit verschiedenen Einstellbereichen verfügbar. Die Werkseinstellung können Sie Tabelle ⑥ (factory presetting) entnehmen. Der Sollwert kann durch Drehen der Einstellspindel mit einem Innensechskantschlüssel verändert werden. Drehung im Uhrzeigersinn erhöht den Sollwert, Drehung entgegen dem Uhrzeigersinn verringert den Sollwert.

Falls die aktuelle Einstellung unbekannt ist, drehen Sie die Spindel bis zum Anschlag im Uhrzeigersinn. ASV-PV ist nun auf den maximalen Sollwert eingestellt. Drehen Sie nun die Spindel die benötigte Anzahl Umdrehungen (n) entsprechend Abb. ⑥ entgegen dem Uhrzeigersinn, um den gewünschten Sollwert einzustellen.

**Füllen**

Das System kann über den an ASV-PV montierten Entleerhahn gefüllt werden (verschlossen Abb. ④①, offen Abb. ④②). Die Anlage sollte am höchsten Punkt entlüftet werden. Vor dem Füllen muss sichergestellt sein, dass beide Seiten der Membran mit dem gleichen statischen Druck beaufschlagt werden oder die Membranoberseite mit einem höheren Druck beaufschlagt wird (Abb. ②, Kennzeichnung „+“). Wird das Füllen durch Öffnen von ASV-PV und dem Partnerventil vorgenommen, so muss vor dem ASV-PV zuerst das Partnerventil geöffnet werden, um sicherzustellen, dass die obere Seite der Membran mit Druck beaufschlagt wird.

**Hinweis:**

- a) Bei Verwendung von ASV-PV mit ASV-M (Abb. ⑦): Wird die Vorgehensweise nicht eingehalten, kann die Membran des ASV-PV beschädigt werden.
- b) Bei Verwendung von ASV-PV mit ASV-I (Abb. ⑧): Falls diese Vorgehensweise nicht eingehalten wird, könnte das ASV-PV unter Umständen in geschlossener Position verbleiben, obwohl das Ventil bis zum Anschlag geöffnet wurde.
- c) Sowohl ASV-PV als auch ASV-M/I sollten immer bis zum Anschlag geöffnet sein, falls sie zusammen mit speziellen Absperrventilen (Abb. ⑨) verwendet werden.

**Fehlersuche**

Bei nicht korrekter Funktion des Strangreglers ist folgendes zu kontrollieren:

1. Ist die Durchflussrichtung durch das Ventil korrekt?
2. Ist die Impulsleitung korrekt montiert, und sind evtl. vorhandene Nadelventile geöffnet?
3. Ist die Absperrung des Reglers geöffnet?

**Isolierung (DN 15 - 40)**

Die Styroporverpackung, in der das Ventil geliefert wird, eignet sich als Isolierschale für Temperaturen bis zu 80 °C.



La vanne de pied de colonne ASV-PV utilisée avec la vanne manuelle ASV-M permet de contrôler la pression différentielle sur les colonnes montantes d'une installation de chauffage sur laquelle les radiateurs sont équipés de robinets thermostatiques à préréglage. Lorsque les robinets thermostatiques ne sont pas à préréglage, l'ASV-PV est utilisée avec la vanne de réglage ASV-I pour contrôler la pression différentielle et le débit (fig 1).

L'ASV-PV assure le maintien d'une pression différentielle constante sur la colonne.

Pression de service maxi: ..... 16 bar

Pression différentielle:

DN 15 - 40 ..... 10-150 kPa

DN 50 ..... 10-250 kPa

Température maxi d'utilisation: ..... 120 °C

Diamètre de la vanne	Raccord interne	Raccord externe
DN 15	Rp 1/2	G 3/4 A
DN 20	Rp 3/4	G 1 A
DN 25	Rp 1	G 1 1/4 A
DN 32	Rp 1 1/4	G 1 1/2 A
DN 40	Rp 1 1/2	G 1 3/4 A
DN 50	-	G 2 1/2

Raccordement tube d'impulsion: G 1/4

## Montage

L'ASV-PV doit être installée sur la tuyauterie de retour en faisant correspondre le sens de la flèche située sur le corps de vanne avec le sens de l'écoulement du fluide (fig 3).

Il est recommandé d'installer un filtre type FV sur le départ de l'installation. Le tube d'impulsion doit être raccordé sur la tuyauterie de départ via la vanne ASV-I ou une vanne manuelle ASV-M.

Bien rincer le tube d'impulsion et le raccorder sur l'orifice « + » de la vanne ASV-PV. L'ASV-PV doit en outre être montée suivant les conditions déterminées par l'installation.

Après quelques mois de fonctionnement, les raccords filetés devront être resserrés pour éviter au maximum le risque de fuite.

## Fermeture

Pour fermer l'ASV-PV et réaliser l'isolement de la colonne de chauffage, tourner complètement le bouton dans le sens des aiguilles d'une montre (fig 2①).

## Test en pression

Pression d'essai maxi : .....25 bar

### Remarques :

*En testant la pression du système, assurez-vous que les deux côtés de la membrane présentent la même pression statique ou du moins que la pression la plus élevée se trouve du côté supérieur de la membrane. Cela signifie que le tube d'impulsion doit être raccordé et que toutes les vannes à pointeau doivent être ouvertes. Si une vanne ASV-PV est installée en combinaison avec une vanne ASV-M, les deux vannes doivent être dans la même position : ouvertes ou fermées. Durant cette opération (fermeture ou ouverture) assurez-vous toujours que la partie supérieure de la membrane a la plus haute pression.*

*Si une vanne ASV-PV est installée en combinaison avec une vanne ASV-I, ne vidangez pas les tuyaux principaux si les colonnes sont sous pression / remplies d'eau. Dans le cas contraire la partie supérieure de la membrane sera en dépression et pourra être endommagée.*

*En cas de non-respect de cette instruction, la membrane de la vanne d'équilibrage pourrait être endommagée.*

## Réglage

Tourner alors l'axe dans le sens inverse des aiguilles d'une montre d'un nombre de tours complets jusqu'à obtenir la valeur de pression différentielle désirée (nombre de tours n, fig 6).

Les vannes ASV-PV sont disponibles en quatre plages de réglage différentes. La vanne est préréglée d'usine comme indiqué dans le tableau fig 6. Utiliser la procédure suivante pour régler la pression différentielle souhaitée ; le réglage de la ASV-PV peut être changé en tournant la vis de réglage fig. 2 ②.

Tourner dans le sens horaire augmente la consigne, dans le sens anti-horaire, on diminue la consigne.

Si le réglage actuel n'est pas connu, tourner à fond dans le sens horaire jusqu'à la butée afin de se caler sur la consigne maximale. A partir de là, tourner le nombre de tours comme indiqué dans le tableau fig 6 jusqu'au réglage souhaité.

\* Δp plage de régulation (Δp setting range)

\*\* Préréglage d'usine (Factory presetting)

### Note:

*Ne pas tourner l'axe plus de 20 fois pour ne pas le sortir de l'orifice fileté.*

Le robinet de vidange (fermé, fig. 4 ①; ouvert fig. 4 ①) peut être utilisé pour le soutirage et le remplissage d'eau.

## Mise en service

Vous pouvez remplir le système avec le robinet de vidange sur ASV PV. Le système doit être purgé en un point haut. En testant la pression du système, assurez-vous que les deux côtés de la membrane présentent la même pression statique ou du moins que la pression la plus élevée se trouve sur le côté supérieur de la membrane (signe +, Fig. 2). Si vous effectuez le remplissage en ouvrant une vanne ASV-PV et une vanne associée, assurez-vous qu'il y ait de la pression sur le côté supérieur de la membrane ; pour ce faire, ouvrez la vanne associée avant la vanne ASV-PV.

### Remarques !

- Vannes ASV-PV et ASV-M 7 : en cas de non-respect de cette procédure, la membrane ASV-PV peut être endommagée.
- Vannes ASV-PV et ASV/I 8 : en cas de non-respect de cette procédure, l'ASV-PV peut être bloquée en position fermée même si la vanne est ouverte au maximum.
- Les vannes ASV-PV et ASV-M/I doivent toujours être entièrement ouvertes en cas d'utilisation conjointe avec des vannes d'arrêt dédiées 9.

## Détection d'anomalies

Si l'ASV-PV ne fonctionne pas correctement, vérifier les points suivants:

- Le sens de circulation de l'eau correspond t'il au sens de la flèche située sur le corps de vanne?
- Le tube d'impulsion a t'il été raccordé correctement et les vannes d'isolement éventuelles ont-elles été ouvertes?
- La vanne manuelle a t'elle été ouverte?

## Isolation (DN 15 - 40)

L'emballage polystyrène délivré avec la vanne peut être utilisé comme coque d'isolation pour des températures jusqu'à 80 °C.

Las válvulas de equilibrado automático ASV-PV se utilizan conjuntamente con las válvulas de cierre y corte ASV-M para controlar la presión diferencial en columnas donde los elementos terminales tienen preajuste de caudal. En columnas donde los elementos terminales no tienen preajuste de caudal, las válvulas ASV-PV se utilizan conjuntamente con válvulas ASV-I. (fig. 1)

ASV-PV mantienen constante la presión diferencial de la columna.

Presión Máx. de trabajo..... 16 bar

Presión dif. Máx. a través de la válvula:

DN 15 - 40 ..... 10-150 kPa

DN 50 ..... 10-250 kPa

Temperatura Máx del fluido..... 120 °C.

Tamaño de la válvula	Rosca Interna	Rosca Externa
DN 15	Rp 1/2	G 3/4 A
DN 20	Rp 3/4	G 1 A
DN 25	Rp 1	G 1 1/4 A
DN 32	Rp 1 1/4	G 1 1/2 A
DN 40	Rp 1 1/2	G 1 3/4 A
DN 50	-	G 2 1/2

Racord de impulsión: G 1/16

### Instalación

ASV-PV deben instalarse en la tubería de retorno. El caudal debe desplazarse en la dirección de la flecha (fig. 3). Se recomienda la instalación de un filtro FV en la tubería. El tubo de impulsión debe instalarse en la tubería de impulsión, por ej. a una ASV-I o una ASV-M

El tubo debe ser limpiado con agua a presión antes de ajustarlo en la conexión de las válvulas de equilibrado automático ASV-PV (fig. 2)

ASV-PV deben instalarse además de acuerdo a las condiciones de instalación. Cuando el sistema ha estado en servicio durante algún tiempo se deben apretar de nuevo para evitar fugas.

### Corte

Girar el mando completamente en sentido contrario a las agujas del reloj. (fig. 2-1).

Máx. Presión de prueba.....25 bar.

#### Nota:

*Durante las pruebas de presión, deberá asegurarse de que ambas caras de la membrana soporten la misma presión estática, o que sea la cara superior de la misma la que soporte una presión mayor. Esto significa que el tubo de impulsión deberá permanecer conectado y las válvulas de aguja deberán estar abiertas. Si se instala la válvula ASV-PV en combinación con la válvula ASV-M, será posible abrir o cerrar ambas válvulas. Durante esta operación (abrir o cerrar válvulas) asegúrese de que nunca hay menor presión en la parte superior de la membrana.*

*Si la ASV-PV está instalada en combinación con ASV-I no vacíe las tuberías principales mientras deja la columna bajo presión / llenado de agua. Haciendo eso la membrana de la ASV-PV nunca tendrá menor presión en la parte superior lo cual puede dañar la membrana.*

*Si no se siguen estas instrucciones puede dañarse la membrana de la válvula de equilibrado.*

### Ajuste

Las válvulas ASV-PV se suministran en 4 rangos de ajuste  $\Delta p$  diferentes. las válvulas están ajustadas de fábrica a un valor definido que se describe en la tabla de ajuste de fábrica de la fig. 6 El ajuste se modifica 0.01 bar (1 kPa) girando una vuelta completa el muelle de ajuste (fig. 2-2). Efectuando el giro en sentido de las agujas del reloj, aumenta el ajuste. En sentido contrario disminuye.

Si no se conoce el ajuste, gire completamente el muelle en sentido de las agujas del reloj. Este ajuste en la ASV-PV equivale al máximo valor dentro del rango de ajuste. Ahíra gire el muelle un número de veces (n) como se describe en la fig. 6 hasta que obtenga el ajuste de la presión diferencial requerida.

\* Rango de ajuste  $\Delta p$  ( $\Delta p$  setting range)

\*\* Ajuste de fábrica (Factory presetting)

#### Nota:

*No girar el muelle mas de 20 vueltas, pues puede dañarse. El grifo puede utilizarse para vaciado y llenado*

La toma (cerrada, Fig. 4-1) / abierta, Fig. 4-1) se puede utilizar para obtener agua o llenar recipientes.

### Arranque

Puede llenar el sistema a través del grifo de la ASV-PV. El sistema se aireará en el punto más alto. Durante la puesta en marcha del sistema -abriendo la válvula de corte en la ASV-PV y la válvula compañera - por favor asegúrese de que tienen la misma presión estática en los dos lados ó mayor presión en la parte superior de la membrana ( Conexión + , Fig. 2). Si el llenado se hace abriendo las válvulas ASV-PV y compañera, asegúrese de que hay presión en la parte superior de la membrana abriendo la válvula compañera primero antes de abrir la ASV-PV.

#### Notas:

- Uso de la válvula ASV-PV con la válvula ASV-M 7: Si no se respeta el procedimiento descrito, la membrana de la válvula ASV-PV podría resultar dañada.*
- Uso de la válvula ASV-PV con la válvula ASV/I 8: Si no se respeta el procedimiento descrito, la válvula ASV-PV podría bloquearse en posición de cierre, incluso aunque se abra completamente la válvula.*
- Tanto la válvula ASV-PV como la válvula ASV-M/I deben permanecer siempre completamente abiertas si se utilizan junto con válvulas de corte dedicadas 9.*

### Localización de fallos.

Si la válvula no funciona correctamente efectúe las siguientes comprobaciones.

- Es correcta la dirección del caudal a través de la válvula?
- Están las válvulas de aguja abiertas y el tubo de impulsión instalado correctamente?
- Esta abierta la válvula de corte?

### Aislamiento (DN 15-40)

El embalaje de styropor en el que se suministra la válvula puede utilizarse como envoltura de aislamiento hasta 80°C de temperatura.

Stamregulator ASV-PV används tillsammans med avstängningsventil ASV-M eller inregleringsventil ASV-I för reglering av differenstrycket i stammar med radiatorventiler (fig. 1).

ASV-PV konstanthåller differenstrycket över stammen.

Max arbetstryck: ..... 16 bar

Differenstryck över ventilen:

DN 15 - 40 ..... 10-150 kPa

DN 50 ..... 10-250 kPa

Max genomströmnings-

temperatur: ..... 120 °C

Ventilstorlek	Invändig gänga	Utvändig gänga
DN 15	Rp 1/2	G 3/4 A
DN 20	Rp 3/4	G 1 A
DN 25	Rp 1	G 1 1/4 A
DN 32	Rp 1 1/4	G 1 1/2 A
DN 40	Rp 1 1/2	G 1 3/4 A
DN 50	-	G 2 1/2

Impulsledning: G 1/16

## Montering

ASV-PV monteras i stammens returledning med genomströmningen i den ingjutna pilens riktning (fig. 3).

Montering av ett smutsfilter FV i tillloppsledningen rekommenderas. Impulsledningen monteras på stammens tillloppsledning t ex via en ASV-I eller en ASV-M och spolas innan den monteras på ASV-PV regulatorns+anslutning (fig. 2).

ASV-PV är i övrigt lägesoberoende. För att säkerställa täthet i anslutningarna bör dessa efterspännas när anläggningen varit i drift en kortare tid.

## Avstängning

Stammen kan stängas av genom att vrida ratten på ASV-PV (fig. 2①) medurs tills det tar stopp.

## Provtryckning

Max provtryck: .....25 bar

### Anvisningar:

Vid tryckprovning måste man säkerställa att båda sidor av membranet har samma statiska tryck eller högre tryck på membranets övre sida. Detta innebär att impulsröret måste vara anslutet och att alla nålventiler måste vara öppna. Om ASV-PV har installerats tillsammans med ASV-M, kan båda ventilererna vara öppna eller stängda (båda ventilererna måste vara i samma läge!).

Om ASV-PV har installerats tillsammans med ASV-I ska inte huvudledningarna dräneras om stammarna är under tryck/fyllda med vatten.

Om denna anvisning inte följs kan membranet i den automatiskt balanserande ventilen skadas.

## Inställning

ASV-PV-ventiler säljs i fyra olika differenstrycksinställningsområden. Ventilererna är fabriksinställda på ett fastställt värde såsom beskrivs i tabellen med fabriksinställningar i 6. Gör enligt följande för att ställa in önskat

differenstryck: Inställningen kan ändras genom att vrida in inställningsspindeln (fig. 2②) 1 varv = 1 kPa (0,01 bar).

Vrids spindeln medurs ökas inställningen och tvärtom. Om inställningen är okänd, vrids spindeln medurs tills det tar stopp. Regulatorn är nu inställd på ASV-PV 25 kPa (0,25 bar), 40 kPa (0,4 bar). Därefter vrids spindeln moturs "x" antal varv till önskad inställning (fig. 6).

\* Δp inställningsområde (Δp setting range)

\*\* Fabriksinställning (Factory presetting)

### OBS!

Spindeln får ej vridas mer än 20 varv då man riskerar att gänga ur den.

Kranen (stängd, figur 4① – öppen, figur 4②) kan användas för avtappning av och fyllning med vatten.

## Igångkörning

Systemet kan fyllas med dräneringskranen på ASV-PV. Systemet ska avluftas i sin högsta punkt. Vid start av systemet måste man säkerställa att det är samma statiska tryck på båda sidor eller högre tryck på membranets övre sida (+ anslutning, figur 2). Om fyllningen sker genom att öppna ASV-PV och parventilen, måste man säkerställa att det finns tryck på membranets övre sida genom att öppna parventilen först, innan ASV-PV öppnas.

### OBS!

- ASV-PV används tillsammans med ASV-M 7: om detta förfarande inte följs kan membranet i ASV-PV skadas.
- ASV-PV används tillsammans med ASV-I 8: om detta förfarande inte följs kan ASV-PV bli låst i stängt läge även om ventilen är helt öppen.
- Både ASV-PV och ASV-M/I ska alltid vara helt öppna om de används tillsammans med de avsedda avstängningsventilerna 9.

## Felsökning

Kontrollera följande om stamregulatorn inte fungerar korrekt:

- Är flödesriktningen genom ventilen korrekt?
- Är impulsledningen korrekt monterad och eventuella nålventiler öppna?
- Är regulatorns avstängning öppen?

## Isolering (DN 15-40)

Frigolitemballaget som ventilen levereras i kan användas som isolering vid temperaturer upp till 80 °C.



De automatische drukverschilregelaars ASV-PV worden toegepast in combinatie met de ASV-M strangafsluiter met meetfunctie om het drukverschil over de strangen te regelen in installaties waarvan de radiatorafsluiters zijn voorzien van een geïntegreerde voorinstelling (instelbare kv-waarde).

De automatische drukverschilregelaars ASV-PV worden toegepast in combinatie met de ASV-I stranguitregelaarsluiters met meetfunctie om het drukverschil over de strangen te regelen in installaties waarvan de radiatorafsluiters niet zijn voorzien van een geïntegreerde voorinstelling (P/Q-regeling) (fig. 1). ASV-PV handhaaft een constant drukverschil over de strang.

Max. werkdruk..... 16 bar  
 Drukverschil over de afsluiter:  
 DN 15 - 40 ..... 10-150 kPa  
 DN 50 ..... 10-250 kPa  
 Max. mediumtemperatuur ..... 120°C

Afsluitermaat	Binnen-draad	Buiten-draad
DN 15	Rp 1/2	G 3/4 A
DN 20	Rp 3/4	G 1 A
DN 25	Rp 1	G 1 1/4 A
DN 32	Rp 1 1/4	G 1 1/2 A
DN 40	Rp 1 1/2	G 1 3/4 A
DN 50	-	G 2 1/2

Impulsleiding: G 1/6

**Montage**

ASV-PV moet in de retourleiding worden gemonteerd. De doorstroomrichting wordt aangegeven met een pijl op het afsluiterhuis (fig. 3).

Het wordt aanbevolen een vuilfilter (bijv. Danfoss FV filter) te plaatsen in de vertrekleding naar de strang. De impulsleiding wordt gemonteerd op de "+" aansluiting van de ASV-PV verbonden met de aanvoerleiding via de ASV-I of ASV-M afsluiter.

Ontlucht de impulsleiding voordat deze wordt aangesloten. Wanneer de installatie enkele maanden in bedrijf is dienen de schroefaansluitingen (bij buitendraad) nog eens aangedraaid te worden om het risico op lekken uit te sluiten.

**Afsluitfunctie**

ASV-PV sluit de strang af door de handgreep met de wijzers van de klok mee te draaien tot de aanslag (fig. 2 1).

**Druktest**

Max. proefdruk..... 25 bar

**Opmerkingen:**

*Bij het testen van de druk moet u ervoor zorgen dat de statische druk aan beide zijden van het membraan gelijk is of hoger is aan de bovenste kant van het membraan. Dat betekent dat de impulsleiding aangesloten moet zijn en een naaldklep geopend moet zijn. Als de ASV-PV is geïnstalleerd in combinatie met de ASV-M kunnen beide kleppen open of dicht zijn (beide kleppen moeten in dezelfde positie staan!).*

*Als de ASV-PV is geïnstalleerd in combinatie met de ASV-I, tap de hoofdleiding dan niet af terwijl de stijgleidingen onder druk staan / gevuld zijn met water.*

*Als deze aanwijzing niet wordt opgevolgd, kan het membraan van de automatische balanceerklep worden beschadigd.*

**Instelling**

De ASV-PV is af fabriek ingesteld op 0,1 bar (10 kPa). Het te handhaven drukverschil kan worden ingesteld tussen 0,05 bar en 0,25 bar (5 kPa en 25 kPa).

De ASV-PV is af fabriek ingesteld op 0,3 bar (30 kPa). Het te handhaven drukverschil kan worden ingesteld tussen 0,2 bar en 0,4 bar (20 kPa en 40 kPa).

Door de instelspindel (fig. 2 2) een volledige omwenteling te verdraaien kan de instelling per 0,01 bar (1 kPa) gewijzigd worden. Draaien met de wijzers van de klok mee verhoogt de ingestelde druk. Draaien tegen de wijzers van de klok in verlaagt de druk.

Als de actuele instelling niet gekend is, draai dan de instelspindel volledig met de wijzers van de klok mee tot de aanslag. De instelling op de ASV-PV is nu 0,25 bar (25 kPa) en op de ASV-PV 0,4 bar (40 kPa). Verdraai nu de instelspindel zoveel (n) volledige omwentelingen tot de gewenste instelling (fig. 6). Eén omwenteling komt overeen met 0,01 bar (1 kPa).

**Nota:**

*draai de spindel niet méér dan 20 omwentelingen, anders grijpt hij niet meer aan.*

De kraan (gesloten fig. 4 1, open fig. 4 1) kan worden gebruikt om water af te tappen en te vullen.

**Starten**

U kunt het systeem vullen met de aftapkraan op de ASV-PV. Het systeem zal worden geventileerd op het hoogste punt. Tijdens het opstarten van het systeem moet u ervoor zorgen dat de statische druk aan beide zijden van het membraan gelijk is of hoger is aan de bovenste zijde van het membraan (+ verbinding, fig. 2). Als het vullen wordt uitgevoerd door de ASV-PV en de partnerklep te openen, zorg er dan voor dat er een druk aanwezig is aan de bovenste zijde van het membraan door de partnerklep eerst te openen voordat de ASV-PV wordt geopend.

**Opmerkingen!**

- a) ASV-PV gebruikt met de ASV-M 7: als deze procedure niet wordt gevolgd, kan het membraan van de ASV-PV worden beschadigd.
- b) ASV-PV gebruikt met de ASV/I 8: als deze procedure niet wordt gevolgd, kan de ASV-PV vast komen te zitten in de gesloten positie, zelfs als de klep volledig is geopend.
- c) Zowel de ASV-PV als de ASV-M/I moet altijd volledig worden geopend als ze samen met toegewezen sluiters kleppen 9 worden gebruikt.

**Storingen opzoeken**

Kijk volgende punten na als de drukverschilregelaar niet correct functioneert :

1. Is de doorstroomrichting correct ?
2. Is de impulsleiding correct aangesloten en zijn eventuele naaldventielen geopend ?
3. Is de afsluiter (afsluitfunctie) geopend ?

**Isolatie (DN 15-40)**

De EPS styropor verpakking waarin de afsluiter wordt geleverd kan worden gebruikt als isolatie bij installaties waar de temperatuur bij continue werking 80 °C niet overschrijdt.

ASV-PV paine-erosäädintä käytetään yhdessä ASV-M sulkuventtiilin kanssa esisäädettävillä patteriventtiileillä varustettujen verkostojen automaattiseen tasapainottamiseen. ASV-PV säädintä käytetään myös yhdessä ASV-I salku- ja mittaventtiilin kanssa verkostojen paine-erojen tasapainottamiseen järjestelmissä, joissa ei ole esisäädettäviä patteriventtiilejä (P/Q säätö), (kuva ①).

ASV-PV venttiili pitää verkostojen paineeron vakiona.

Maks. Työpaine ..... 16 bar

Paine-ero Venttiilissä:

DN 15 - 40 ..... 10-150 kPa

DN 50 ..... 10-250 kPa

Maks. Läpivirtauslämpötila ..... 120 °C

Venttiilikoot	Sisäkierre	Ulkokierre
DN 15	Rp ½	G ¾ A
DN 20	Rp ¾	G 1 A
DN 25	Rp 1	G 1¼ A
DN 32	Rp 1¼	G 1½ A
DN 40	Rp 1½	G 1¾ A
DN 50	-	G 2½

Impulssijohdon liittäntä: G ¼

### Asennus

ASV-PV venttiili asennetaan paluujohdon, virtaus venttiilirunkoon valetun nuolen suuntainen (kuva ③).

Nousulinjan menojohtoon suositellaan mudanerotinta mallia FV. Impulssijohto asennetaan menolinjaan esim. ASV-I tai ASV-M venttiilin kautta ja se huuhdotaan huolellisesti ennen ASV-PV säätimen + yhteeseen kytkemistä (kuva ②).

Muilta osin ASV-PV asennetaan paikallisia määräyksiä noudattaen. Järjestelmän oltua käytössä jonkun aikaa tulisi ulkokierteisiä liittoksia kiristää uudelleen vuotoriskin välttämiseksi.

### Sulkeminen

Linjan sulkeminen ASV-PV sulkee nousulinjan, kun kahvaa (①), kuva ②) kierretään myötäpäivään pohjaan asti.

### Koeponnistus

Maks. koestuspaine:..... 25 bar

#### Huomaa:

*Koeponnistettaessa kalvon molemmilla puolilla on oltava sama staattinen paine tai kalvon yläpuolella on oltava suurempi paine. Siksi impulssijohdon on oltava kytketty ja mahdollisten neulaventtiilien on oltava auki. Jos ASV-PV asennetaan ASV-M:n kanssa, molemmat venttiilit voivat olla auki tai kiinni. (Venttiilien on oltava samassa asennossa!)*

*Jos ASV-PV asennetaan ASV-I:n kanssa, älä tyhjennä pääjohtoa, kun nousulinjat ovat paineistettuja / täynnä vettä.*

*Jos tätä ohjetta ei noudateta, automaattisen paine-erosäätimen kalvo saattaa vaurioitua.*

### Asettelu

ASV-PV paine-erosäätimen asetusarvoksi voidaan asetella 5 - 25 kPa, 20 - 40 kPa. Tehdasasetuksena on ASV-PV 10 kPa, 30 kPa, mutta tätä arvoa voidaan muuttaa 0,01 baria (1 kPa) kääntämällä säätökaraa kuusiokoloavaimella 1 täysi kierros (②, kuva ②).

Kun karaa kierretään myötäpäivään asetusarvo nousee; vastapäivään kierretessä arvo laskee.

Jos asetusarvoa ei tunneta, karaa käännetään myötäpäivään pohjaan asti. Säätimen asetusarvo on nyt ASV-PV 25 kPa, 40 kPa. Tämän jälkeen karaa käännetään tarvittava kierrosmäärä vastapäivään, kunnes haluttu asetusarvo saavutetaan (kuva ⑥).

\* AP asetus alue (AP setting range)

\*\* Tehdas asetus (Factory presetting)

#### Huomaa:

*Paine-eron asetuskaraa ei saa kiertää auki yli 20 kierrosta, koska asetuskarra irtoaa 20 kierroksen jälkeen ja venttiili voi sulkeutua. Hanaa (suljettu kuvassa ④-①), auki kuvassa ④-②) voidaan käyttää veden tyhjennykseen ja täyttöön.*

### Käynnistäminen

Voit täyttää järjestelmän ASV-PV:n tyhjennyshanalla. Järjestelmä on ilmattava korkeimmasta kohdasta. Varmista järjestelmän käynnistyksen aikana, että kalvon molemmilla puolilla on sama staattinen paine tai kalvon (ja liitännän, kuva ②) yläpuolen paine on suurempi. Jos täyttö tapahtuu avaamalla ASV-PV ja ASV-M tai ASV-I venttiili, varmista, että kalvon yläpuolella on painetta avaamalla ASV-M tai ASV-I venttiili ennen ASV-PV:n avaamista.

#### Huomaa!

- ASV-PV:tä käytetään ASV-M:n kanssa ⑦: Jos tätä ohjetta ei noudateta, ASV-PV:n kalvo saattaa vaurioitua.
- ASV-PV:tä käytetään ASV-I:n kanssa ⑧: Jos tätä ohjetta ei noudateta, ASV-PV saattaa lukittua suljettuun asentoon, vaikka venttiili on täysin auki.
- ASV-PV:n ja ASV-M/I:n on oltava aina täysin auki, jos niitä käytetään yhdessä sulkuventtiilien kanssa ⑨.

### Vianetsintä

Jos säädin ei toimi tyydyttävästi, tarkista:

- Onko virtaussuunta venttiilissä oikea?
- Onko impulssijohto asennettu oikein ja ovatko mahd. neulaventtiilit täysin auki?
- Onko säätimen sulkulaite auki?

### Lämpöeristys (DN 15-40)

Venttiilin styrox-pakkausta voidaan käyttää lämpöeristeenä 80 °C:n lämpötilaan saakka.

Automatiniai balansavimo ventiliai ASV-PV naudojami kartu su uždarymo ir matavimo ventiliu ASV-M slėgio perkryčiui reguliuoti stovuose, kur radiatorių ventiliai turi išankstinio nustatymo funkciją. ASV-PV naudojami ir su reguliuojančiu ventiliu ASV-I slėgio perkryčiui ir slėgiui reguliuoti stovuose, kur radiatorių ventiliai neturi išankstinio nustatymo funkcijų (P/Q reguliavimas), (pav. 1). ASV-PV palaiko pastovų slėgio perkrytį stove.

Maks. darbinis slėgis ..... 16 bar

Slėgio perkrytis ventilyje:

DN 15 - 40 ..... 10-150 kPa

DN 50 ..... 10-250 kPa

Maks. srauto temperatūra..... 120 °C

Ventilio dydis	Vidinis sriegis	Išorinis sriegis
DN 15	Rp ½	G ¾ A
DN 20	Rp ¾	G 1 A
DN 25	Rp 1	G 1¼ A
DN 32	Rp 1¼	G 1½ A
DN 40	Rp 1½	G 1¾ A
DN 50	-	G 2½

Jungtis: G ¼

### Montavimas

ASV-PV montuojami gražinimo vamzdyne. Srauto kryptis turi sutapti su ventilyje įspaustos rodyklės kryptimi (3 pav.)

Rekomenduojame, kad FV filtras būtų sumontuotas sistemos tiekiamame vamzdyne. Impulsinis vamzdelis jungiamas prie stovo tiekiamame vamzdyne per ventilius. Prieš prijungiant vamzdelį prie automatinio balansavimo ventilių ASV-PV jungties+, vamzdelį būtina praplauti (pav. 2).

ASV-PV montuojami, vadovaujantis montavimo sąlygomis. Po to, kai šildymo sistema kurį laiką jau bus veikusi, rekomenduojame dar kartą priveržti visas jungiamąsias veržles, kad sumažintumėte pralaidumo riziką.

### Uždarymas

Stovas bus uždarytas, pasukus ASV-P/PV rankenėlę iki galo pagal laikrodžio rodyklę (1, pav. 2).

### Slėgio bandymai

Maks. bandomasis slėgis ..... 25 bar

#### Pastabos:

*Atliekant slėgio bandymą reikia užtikrinti, kad abiejų membranų pusių statinis slėgis būtų toks pats abiejose pusėse arba aukštesnis viršutinėje membranų pusėje. Tai reiškia, kad turi būti prijungtas impulsinis vamzdelis ir atidaryti visi ventiliai. Jei ASV-PV sumontuotas su ASV-M, abu ventiliai gali būti arba atidaryti, arba uždaryti (abiejų ventilių padėtis turi būti tokia pati!).*

*Jei ASV-PV sumontuotas su ASV-I, neišleiskite skystio iš pagrindinių vamzdelių, kol stovuose yra spaudimas / jie užpildyti vandeniu.*

*Jei šio nurodymo nepaisoma, gali būti pažeista automatinio balansavimo ventilio membrana.*

### Nustatymas/Derinimas

Siūlomi keturių skirtingų delta p nustatymo intervalų ASV-PV ventiliai. Ventiliai nustatyti gamykloje pagal apibrėžtą vertę, kaip aprašyta gamintojo nustatymų lentelėje 6 pav. Norėdami nustatyti pageidaujamą slėgio perkrytį, atlikite toliau nurodytą procedūrą:

Nustatymą galima keisti 1 kPa, pasukant nustatymo ašį (2, pav. 2) vieną pilną apsisukimą. Pasukus ašį pagal laikrodžio rodyklę – nustatymas didės; pasukus ją prieš laikrodžio rodyklę – nustatymas sumažės.

Jeigu nustatymas nėra žinomas, pasukite ašį iki galo pagal laikrodžio rodyklę. Dabar ASV-PV nustatymas yra 25 kPa, o ASV-PV 40 kPa. Dabar sukite ašį tiek kartų („n“), kol pasieksite reikiamą dydį (pav. 6).

\* Gamintojo nustatyta (Factory presetting)

\*\* Δp nustat. ribos (Δp setting range)

#### Pastaba:

*Nesukite ašies daugiau, kaip 20 kartų, kadangi ji taps nebereguliuojama. Čiaupas (uždarytas, 4-1 pav. – atidarytas, 4-2 pav.) naudojamas drenavimui arba pripildymui.*

### Paleidimas

Sistemą galima užpildyti naudojant ASV-PV išleidimo čiaupą. Sistemą būtina nuorinti. Paleidžiant sistemą reikia užtikrinti, kad statinis slėgis būtų toks pats abiejose membranų pusėse arba aukštesnis viršutinėje jos pusėje (+ sujungimas, 2 pav.) Jei užpildoma atidarant ASV-PV ir porinį ventilių, reikia užtikrinti, kad viršutinėje membranų pusėje būtų slėgis, pirmiausia atidarant porinį ventilių, kol ASV-PV dar neatidarytas.

#### Pastabos!

- ASV-PV naudojamas su ASV-M 7: jei nesilaikysite šių nurodymų, ASV-PV membrana gali būti pažeista.
- ASV-PV naudojamas su ASV/I 8: jei nesilaikysite šių nurodymų, ASV-PV gali užsiblokuoti uždarytoje padėtyje, net jei ventilis visiškai atidarytas.
- ASV-PV ir ASV-M/I visada turi būti atidaryti, jei naudojami kartu su specialiais uždarymo ventiliais 9.

### Gedimų nustatymas

Jeigu stove sumontuotas ventilis tinkamai neveikia, patikrinkite:

- Ar teisinga per ventilių pratekančio srauto kryptis?
- Ar impulsinis vamzdelis pritvirtintas teisingai?
- Ar uždarymo ventilis atidarytas?

### Izoliavimas (DN 15-40)

EPS polisitrolo pakuotė, kurioje ventilis transportuojamas, gali būti naudojama kaip izoliacija tose sistemose, kur temperatūra neviršija 80 °C.

Automatski balans ventil ASV-PV upotrebljava se zajedno sa zaporno mjernim ventilom ASV-M za regulaciju diferencijalnog tlaka u usponskim vodovima gdje radijatorski ventili imaju funkciju predpodešenja. ASV-PV ventili se također rabe zajedno sa podešavajućim ventilom ASV-I radi održavanja konstantnog pada tlaka i podešavanja protoka na usponskim vodovima gdje radijatorski ventili nemaju funkciju predpodešenja (P/Q regulacija), (sl. 1).

ASV-PV održava konstantnu razliku tlaka na vertikalnom vodu.

Maks. radni tlak ..... 16 bar

Pad tlaka na ventilu:

DN 15 - 40 ..... 10-150 kPa

DN 50 ..... 10-250 kPa

Maks. temperatura medija ..... 120 °C

Dimenzija ventila	Unutarnji navoj	Vanjski navoj
DN 15	Rp 1/2	G 3/4 A
DN 20	Rp 3/4	G 1 A
DN 25	Rp 1	G 1 1/4 A
DN 32	Rp 1 1/4	G 1 1/2 A
DN 40	Rp 1 1/2	G 1 3/4 A
DN 50	-	G 2 1/2

Impulsni vod: G 1/6

### Ugradnja ventila

ASV-PV mora biti ugrađen u povratnom vodu. Smjer strujanja medija mora biti prema oznaci na tijelu ventila (sl. 3).

Preporuča se da hvatač nečistoća bude ugrađen u polaznom vodu. Impulsna cijev mora biti spojena na polazni vod, odnosno na ASV-I ili na ASV-M ventil.

Impulsna cijev se mora isprati prije ugradnje na + spojnicu na ASV-PV automatski balans ventil (sl. 2).

ASV-PV mora biti ugrađen kako je određeno prema uvjetima instalacije. Nakon što je sustav bio u upotrebi neko vrijeme, spojnice sa vanjskim navojem se još jednom moraju dotegnute da bi se smanjila opasnost od curenja.

### Zatvaranje ventila

Okretanjem kola ventila ASV-PV u smjeru kazaljke na satu ventil će u potpunosti zavoriti povratni vod na kojem se nalazi (1), sl. 2).

### Tlačno ispitivanje (proba)

Maks. testni tlak ..... 25 bar

#### Napomene:

Pri ispitivanju tlaka, potrebno je osigurati da obje strane membrane imaju jednak statički tlak na obje strane ili viši tlak na gornjoj strani membrane. To znači da se mora spojiti impulsna cijev i otvoriti svi iglasti ventili. Ako se ventil ASV PV ugrađuje u kombinaciji s ASV I, oba ventila mogu biti otvorena ili zatvorena (oba ventila moraju biti u istom položaju!).

Ako se ventil ASV PV ugrađuje u kombinaciji s ASV-I, ne ispuštajte glavne cijevi ako odušnike ostavite pod tlakom / ispunjene vodom.

Zanemarivanjem ovog naputka mogla bi se oštetiti membrana automatskog balans ventila.

### Podešavanje

ASV-PV ventili prodaju se u četiri različita Δp područja podešenja. Ventili su tvornički podešeni na vrijednost prikazanu u tabeli na slici 6. Upotrijebiti slijedeću proceduru za podešavanje željene razlike tlaka:

ASV-PV je sada na maksimalnoj vrijednosti područja podešenja. Sad okrećite osovinu onoliko puta (n) koliko je prikazano na sl. 6 dok se ne postigne željena razlika tlaka.

\* Tvorničko podešenje (Factory presetting)

\*\* Δp postavka dif. tlaka (Δp setting range)

#### OPREZ:

Ne okrećite osovinu više od 20 okretaja jer će te je odvojiti od ventila.

Slavina (zatvorena, sl. 4-1), otvorena, sl. 4-2) može se koristiti za ispuštanje i punjenje vode.

### Puštanje u rad

Sustav možete napuniti ispusnom slavinom na ventilu ASV PV. Sustav se prozračuje na najvišoj točki. Pri puštanju sustava u rad, provjerite postoji li isti statički tlak na obje strane ili viši tlak na gornjoj strani membrane

(spoj +, sl. 2). Ako se punjenje obavlja otvaranjem ventila ASV-PV i partnerskog ventila, provjerite postoji li tlak na gornjoj strani membrane tako da prvo otvorite partnerski ventil prije otvaranja ventila ASV-PV.

#### Napomene!

- ASV-PV se koristi s ASV-M 7): Nepridržavanjem ovog postupka mogla bi se oštetiti membrana ventila ASV-PV.
- ASV-PV se koristi s ASV/I 8): Nepridržavanjem ovog postupka ventil ASV-PV bi se mogao blokirati u zatvorenom položaju čak i ako je potpuno otvoren.
- ASV-PV i ASV-M/I trebaju uvijek biti potpuno otvoreni ako se koriste zajedno sa specijaliziranim zapornim ventilima 9).

### Pronalaženje greški

Provjerite slijedeće ako ventil na usponskom vodu ne radi kako treba:

- Da li je smjer protoka prema oznaci na ventilu?
- Da li je impulsna cijev pravilno spojena?
- Da li je zaporni ventil otvoren?

### Izolacija (DN 15 - 40)

Stiroporna izolacija u kojoj se ventil isporučuje može se upotrebljavati kao toplinska izolacija do temperature medija od 80 °C.



Robinetele de echilibrare automată ASV-PV se utilizează împreună cu robinetul de închidere și măsurare ASV-M pentru controlul presiunii diferențiale în racordurile la consumator în care robinetele radiatoarelor pot fi presetate. Robinetele ASV-PV se utilizează împreună cu robinetul de reglaj ASV-I pentru controlul presiunii diferențiale și al debitului în racordurile la consumator în care robinetele radiatoarelor nu pot fi presetate (control P/Q), (fig. ①).

Robinetele ASV-PV mențin constantă presiunea diferențială în racordurile la consumator.

Presiunea maximă de lucru ..... 16 bar

Presiunea diferențială în robinet

DN 15 - 40 ..... 10-150 kPa

DN 50 ..... 10-250 kPa

Temperatura maximă pe tur ..... 120 °C

Dimensiune robinet	Filet interior	Filet exterior
DN 15	Rp ½	G ¾ A
DN 20	Rp ¾	G 1 A
DN 25	Rp 1	G 1¼ A
DN 32	Rp 1¼	G 1½ A
DN 40	Rp 1½	G 1¾ A
DN 50	-	G 2½

Tubul de impuls: G ¼

### Montare

Robinetele ASV-PV trebuie instalate pe retur. Sensul de curgere trebuie să fie cel indicat de săgeată (fig. ③). Se recomandă montarea unui filtru FV pe turul sistemului. Tubul de impuls trebuie montat pe tur, de exemplu prin intermediul unui robinet ASV-I sau ASV-M. Tubul trebuie spălat sub jet de apă anterior montării pe racordul robinetului de echilibrare automată ASV-PV (fig. ②).

În plus, ASV-PV trebuie montate în funcție de condițiile specifice de montare. Dacă sistemul a fost utilizat un timp îndelungat, racordurile prevăzute cu filet extern trebuie restrânse pentru reducerea la minim a riscului de pierderi.

### Închiderea

Prin rotirea completă la dreapta a robinetului ASV-PV, racordul la consumator va fi închis (①, fig. ②).

### Testarea presiunii

Presiunea maximă de testare ..... 25 bar

#### Notă:

*La testarea presiunii, trebuie să vă asigurați că ambele părți ale membranei au aceeași presiune statică sau o presiune mai mare pe partea superioară a membranei. Aceasta înseamnă că tubul de impuls trebuie conectat și că vanele cu ac trebuie să fie deschise. Dacă ASV-PV este instalat în combinație cu ASV-M, ambele vane pot fi deschise sau închise (ambele vane trebuie să fie în aceeași poziție!).*

*Dacă ASV-PV este instalat în combinație cu ASV-I, nu drenați conductele principale în timp ce coloanele montante sunt sub presiune / pline cu apă.*

*Dacă această instrucțiune nu este respectată, membrana robinetului de echilibrare automată poate fi deteriorată.*

### Setări/reglaje

Robinetele de reglare automată ASV-PV sunt livrate în patru domenii de setare  $\Delta p$  diferite. Robinetele sunt setate din fabrică la o valoare care este prezentată în tabelul din fig. ⑥. Utilizați următoarea procedură pentru setarea presiunii diferențiale dorite: setarea robinetului ASV-PV poate fi schimbată prin rotirea axului conf. fig. ② ②

Rotirea axului în sensul acelor de ceasornic mărește valoarea setată; rotirea axului în sens invers acelor de ceasornic reduce valoarea setată.

Dacă valoarea setării nu este cunoscută rotiți axul la maxim în sensul acelor de ceasornic. În acest fel setarea robinetului ASV-PV este la valoarea maximă din gama setată. Acum rotiți axul de numărul de rotiri (n) prezentat în fig. ⑥ până când se obține presiunea diferențială dorită.

- \* Presetarea de fabrică (Factory presetting)
- \*\* Gama de setare  $\Delta p$  ( $\Delta p$  setting range)

#### Notă:

*În cazul rotirii axului mai mult de 20 de ture acesta se va decupla.*

Robinetul (închis, fig. ④ - deschis, fig. ④-①) poate fi utilizat pentru aerisire și umplere cu apă.

### Pornirea

Puteți umple sistemul cu ajutorul robinetului de drenaj de la ASV-PV. Sistemul va fi aerisit la punctul cel mai înalt. În timpul pornirii sistemului, asigurați-vă că aveți aceeași presiune statică pe ambele părți sau o presiune mai mare pe partea superioară a membranei (racord +, Fig. ②). Dacă umplerea este efectuată prin deschiderea ASV-PV și a vanei asociate, asigurați-vă că există presiune pe partea superioară a membranei prin deschiderea vanei asociate înainte de deschiderea ASV-PV.

#### Atenție!

- a) ASV-PV utilizat cu ASV-M ⑦: dacă această procedură nu este respectată, membrana ASV-PV poate fi deteriorată.
- b) ASV-PV utilizat cu ASV/I ⑧: Dacă această procedură nu este respectată, ASV-PV se poate bloca în poziție închisă, chiar dacă vana este deschisă complet.
- c) Atât ASV-PV, cât și ASV-M/I trebuie să fie întotdeauna deschise complet dacă sunt utilizate împreună cu vanele de închidere ⑨ dedicate.

### Depistarea defecțiunilor

În cazul în care robinetul de echilibrare nu funcționează corect, verificați următoarele aspecte:

1. Sensul de curgere prin robinet este corect?
2. Tubul de impuls a fost montat corect sau este deschis vreun robinet cu indicator?
3. Este deschis ventilul de închidere?

### Termoizolația (DN 15-40)

Ambalajul de stiropor în care este furnizat robinetul poate fi utilizat ca termoizolație pentru temperaturi de maxim 80 °C.



Automatický regulační ventil ASV-PV se používá spolu s uzavíracím a impulsním ventilem ASV-M k regulaci tlakového rozdílu ve stoupačkách, kde mají ventily radiátorů možnost přednastavení. ASV-PV se rovněž používá spolu s uzavíracím, seřizovacím, měřícím a impulsním ventilem k regulaci tlakového rozdílu ve stoupačkách, kde radiátorové ventily nemají možnost přednastavení (regulace průtoku nebo tlaku, obr. ①).

ASV-PV udržuje na stoupačce stálý diferenční tlak.

Maximální provozní tlak ..... 16 bar

Diferenční tlak na ventilu:

DN 15 - 40 ..... 10-150 kPa

DN 50 ..... 10-250 kPa

Maximální teplota průtoku ..... 120 °C

DN	Vnitřní závit	Vnější závit
DN 15	Rp 1/2	G 3/4 A
DN 20	Rp 3/4	G 1 A
DN 25	Rp 1	G 1 1/4 A
DN 32	Rp 1 1/4	G 1 1/2 A
DN 40	Rp 1 1/2	G 1 3/4 A
DN 50	-	G 2 1/2

Impulsní potrubí G 1/6

### Instalace

ASV-PV musí být nainstalován ve vratném potrubí. Směr proudění musí odpovídat odlité šípce na ventilovém tělese ( obr. ③).

Doporučujeme nainstalovat filtr FV v přívodním potrubí systému. Impulsové potrubí musí být instalována na přívodním potrubí např. přes ventilové těleso ASV-I/M.

### Uzavírání

Otáčením uzavírací hlavice ASV-PV na doraz po směru hodinových ručiček se stoupačka uzavírá (①, obr.②).

### Tlaková zkouška

Max. zkušební tlak: ..... 25 bar

#### Poznámky:

*Při tlakových zkouškách systému musíte zajistit, aby obě strany membrány měly stejný statický tlak nebo vyšší tlak na horní straně membrány. To znamená, že impulsní potrubí musí být připojeno a všechny měřící koncovky otevřeny. Pokud je ventil ASV-PV nainstalován v kombinaci s ASV-M, mohou být oba ventily otevřeny nebo uzavřeny. (oba ventily musí být ve stejné poloze!). Pokud je ventil ASV-PV nainstalován v kombinaci s ASV-I, oba ventily musí být otevřeny. Během procesu (uzavírání nebo otevírání ventilu) se prosím ujistěte, že nikdy nebude nižší tlak na horní straně membrány.*

*Pokud ventil ASV-PV nainstalujete v kombinaci s ASV-I, nevypouštějte hlavní potrubí, pokud jsou stoupačky pod tlakem / naplněny vodou. Pokud by byl nižší tlak na horní straně membrány ASV, mohlo by dojít ke zničení membrány.*

*Pokud pokyny budete ignorovat, membrána regulátoru tlakového rozdílu ASV může být zničena.*

### Nastavování/seřizování

ASV-PV možno nastavit tak, aby seřizovalo tlakový rozdíl mezi 5 a 25 kPa, nebo 20 a 40 kPa. ASV-PV (5-25 kPa) je z výroby nastaveno na 10 kPa, ASV-PV na 30 kPa, ale toto nastavení lze měnit po 1 kPa otáčením seřizovacího vřetene (②, obr. ②) o jednu plnou otáčku. Otáčení vřetene po směru hodinových ručiček se zvyšuje nastavení, otáčení proti směru hodinových ručiček nastavení snižuje.

Není-li nastavení známo, vytočte vřeteno úplně po směru hodinových ručiček. V této poloze je ventil ASV-PV (5-25 kPa) nastaven na 25 kPa, ASV-PV (20-40 kPa) na 40 kPa. Pak otáčejte vřeteno o tolik otáček ("n"), až je požadovaného nastavení dosaženo (obr. ⑥).

\* Tovární nastavení (Factory presetting)

\*\* Nastavovací rozsah Δp (Δp setting range)

#### Poznámka:

*Po 20 otáčkách vystoupí vřeteno ze záběru. Vypouštěcí kohout (uzavřeno, obrázek ④-①); otevřeno, obrázek ④-①) lze jej použít pro vypouštění i napouštění.*

### Spuštění

Systém můžete naplnit vypouštěcím kohoutem na ventilu ASV-PV. Systém by měl být odzdušněn v nejvyšším místě. Během spouštění systému zajistěte, abyste měli stejný statický tlak na obou stranách nebo vyšší tlak na horní straně membrány (+ připojení, obrázek ②). Pokud plnění provádíte otevřením ventilu ASV-PV a partnerského ventilu, ujistěte se, že je tlak na horní straně membrány otevřením ventilu předtím, než otevřete ventil ASV-PV.

#### Poznámky!

- Ventil ASV-PV se používá s ASV-M ⑦: Pokud tento postup nebudete dodržovat, mohla by být membrána ventilu ASV-PV poškozena.
- Ventil ASV-PV se používá s ASV/I ⑧: Pokud tento postup nedodržíte, ventil ASV-PV by se mohl zablokovat v uzavřené poloze i v případě, že ventil bude zcela otevřen.
- Oba ventily ASV-PV a ASV-M/I by měly být vždy zcela otevřeny, pokud jsou používány společně s vyhrazenými uzavíracími ventily ⑨.

### Vyhledávání poruchy

Pokud stoupačkový ventil nepracuje správně, zkontrolujte následující:

- Je směr průtoku ventilem správný?
- Je impulsové potrubí namontováno správně a jsou měřící koncovky otevřené?
- Je uzavírací ventil otevřen?

### Izolace (DN 15-40)

Izolační obal pro ventily ASV je dodáván vždy s ventilem. Vyroben je z pěnového polystyrenu a je jej možno použít jako tepelně izolační plášť pro teploty až do 80 °C.

Automatyczny regulator ciśnienia ASV-PV stosowany jest razem z zaworem odcinającym pomiarowym ASV-M do regulowania ciśnienia różnicowego w pionach z zaworami grzejnikowymi z nastawą wstępną.

ASV-PV może być także stosowany razem z zaworem ASV-I do automatycznej regulacji ciśnienia różnicowego i przepływu przez pion w instalacjach z zaworami termostatycznymi bez nastaw wstępnych (regulacja P/O), (rys. 1). ASV-PV utrzymuje stałe ciśnienie różnicowe w pionie.

Maks. ciśnienie robocze..... 16 bar

Ciśnienie różnicowe na zaworze:

DN 15 - 40 ..... 10-150 kPa

DN 50 ..... 10-250 kPa

Maks. temperatura czynnika ..... 120 °C

Wielkość zaworu	Gwint wewnętrzny	Gwint zewnętrzny
DN 15	Rp 1/2	G 3/4 A
DN 20	Rp 3/4	G 1 A
DN 25	Rp 1	G 1 1/4 A
DN 32	Rp 1 1/4	G 1 1/2 A
DN 40	Rp 1 1/2	G 1 3/4 A
DN 50	-	G 2 1/2

Przewód impulsowy: G 1/16

Po uruchomieniu instalacji i jej pracy w warunkach obciążenia, należy po pewnym czasie sprawdzić i uszczelnić poprzez dokręcenie połączeń gwintowych zaworu, w celu zminimalizowania ryzyka przecieku.

## Montaż

ASV-PV montowany jest na pionie powrotnym z kierunkiem przepływu zgodnym ze strzałką (rys. 3). Zaleca się zainstalowanie filtra FV po stronie zasilającej regulatora.

Przewód impulsowy montuje się na pionie zasilającym, np. poprzez zawór ASV-M lub ASV-I. Przewód impulsowy przepływa przed podłączeniem do końcówki regulatora ASV-PV (rys. 2). Usytuowanie ASV-PV należy dostosować do istniejących możliwości montażu.

## Odcinanie

ASV-PV może całkowicie odciąć pion poprzez obrócenie pokrętki do oporu, zgodnie z kierunkiem wskazówek zegara (1, rys. 2).

## Próba ciśnieniowa

Maks. ciśnienie próbne: .....25 barów

### Uwagi:

*Podczas próby ciśnieniowej należy upewnić się, że po obu stronach membrany występuje takie samo ciśnienie statyczne, lub wyższe ciśnienie po górnej stronie membrany. Oznacza to, że trzeba podłączyć rurkę impulsową i muszą być otwarte wszystkie zawory iglicowe. Jeżeli zawór ASV-PV jest instalowany z zaworem ASV-M, oba zawory muszą być otwarte lub zamknięte, ale oba zawory powinny znajdować się w tym samym położeniu.*

*Jeżeli zawór ASV-PV jest instalowany z zaworem ASV-I, nie należy opróżniać głównych rur, pozostawiając ciśnienie/wodę w rurach pionowych.*

*Jeżeli zalecenia niniejsze nie będą przestrzegane może dojść do uszkodzenia regulatora.*

## Nastawianie

ASV-PV jest dostępny w czterech różnych wersjach w zależności od zakresu nastaw ciśnienia różnicowego: ASV-PV 5 - 25 kPa, ASV-PV 20 - 40 kPa. Nastawa fabryczna ASV-PV 5 - 25 wynosi 10 kPa, ASV-PV 20 - 40 wynosi 30 kPa. Nastawa może być zmieniana płynnie co 1 kPa poprzez obracanie trzpienia (2, rys. 2) o 1 obrót. Obrót trzpienia zgodny z ruchem wskazówek zegara zwiększa wartość nastawy.

Obrót w kierunku odwrotnym zmniejsza wartość nastawy.

Jeżeli nastawa nie jest znana należy obrócić trzpień do oporu, zgodnie z ruchem wskazówek zegara. Jest on wtedy nastawiony ASV-PV 5 - 25 na 25 kPa, ASV-PV 20 - 40 na 40 kPa.

Następnie należy obrócić trzpień "n" razy w kierunku przeciwnym do ruchu wskazówek zegara do uzyskania pożądanego nastawienia (patrz rys. 6).

\* Fabryczna nastawa wstępna (Factory presetting)

\*\*  $\Delta p$  -zakres nastawa ( $\Delta p$  setting range)

### Uwaga:

*Nie wykonywać więcej niż 20 obrotów wrzeczona do nastawienia różnicy ciśnień gdyż ulegnie ono rozłączeniu.*

Spuszczanie wody i napełnianie może odbywać się poprzez kurek spustowy (zamknięty — rys. 4-1, otwarty — rys. 4-1).

## Uruchamianie

System można napełnić przy użyciu kurka spustowego na zaworze ASV-PV. System powinien zostać odpowietrzony w najwyższym punkcie. Podczas uruchamiania systemu należy upewnić się, że po obu stronach membrany występuje takie samo ciśnienie, lub wyższe ciśnienie po górnej stronie membrany (złącze +, rys. 2). W przypadku napełniania przez otwarcie zaworu ASV-PV i zaworu współpracującego należy upewnić się, że po górnej stronie membrany występuje ciśnienie, otwierając zawór współpracujący przed otwarciem zaworu ASV-PV.

### Uwagi!

- Zawór ASV-PV używany z zaworem ASV-M 7: w przypadku nieprzestrzegania tej procedury membrana zaworu ASV-PV może zostać uszkodzona.
- Zawór ASV-PV używany z zaworem ASV-I 8: w przypadku niezachowania tej procedury zawór ASV-PV może zostać zablokowany w pozycji zamkniętej, nawet jeśli jest całkowicie otwarty.
- Zawory ASV-PV i ASV-M/I powinny być zawsze całkowicie otwarte, gdy są używane wraz z dedykowanymi zaworami odcinającymi 9.

## Lokalizacja usterek

Skontroluj podane poniżej możliwości w przypadku wadliwego funkcjonowania:

- Czy kierunek przepływu przez zawór jest właściwy?
- Czy przewód impulsowy zamontowano właściwie, czy ew. zawory iglicowe są otwarte?
- Czy otwarto zawór odcinający regulatora?

## Izolacja (DN 15-40)

Opakowanie styropianowe, w którym dostarczany jest zawór, może być wykorzystane jako izolacja przy temperaturach do 80 °C.

Автоматический балансировочный клапан ASV-PV применяется совместно с запорно-измерительным клапаном ASV-M для стабилизации разности давлений теплоносителя в стояках двухтрубной системы отопления, где клапаны радиаторных терморегуляторов имеют устройство предварительной (монтажной) настройки пропускной способности. ASV-PV также может использоваться вместе с запорно-балансировочным клапаном ASV-I для ограничения расхода в стояках системы, если клапаны терморегуляторов не имеют устройств монтажной настройки (рис. ①).

ASV-PV автоматически поддерживает разность давлений на заданном уровне между подающим и обратным стояками двухтрубной системы отопления вне зависимости от изменения расходов теплоносителя в них в результате работы радиаторных терморегуляторов.

Максимальное рабочее давление ..... 16 бар.  
перепад давления на клапане:  
Ду 15-40 ..... 10-150 кПа.  
Ду 50 ..... 10-250 кПа.  
Максимальная температура теплоносителя ..... 120 °С.

Условный диаметр клапана	Размер внутренней резьбы	Размер наружной резьбы
Ду 15	Rp 1/2	G 3/4 A
Ду 20	Rp 3/4	G 1 A
Ду 25	Rp 1	G 1 1/4 A
Ду 32	Rp 1 1/4	G 1 1/2 A
Ду 40	Rp 1 1/2	G 1 3/4 A
Ду 50	-	G 2 1/2 A

Размер резьбы штуцера для присоединения импульсной трубки: G 1/6

### Монтаж

ASV-PV должен быть смонтирован на обратном стояке системы так, чтобы движение теплоносителя совпадало с направлением стрелки на его корпусе (рис. ③).

Клапан ASV-M(I) устанавливается на подающем стояке системы. При этом перед клапаном (на головном трубопроводе системы или непосредственно на подающем стояке) рекомендуется устанавливать фильтр с размером ячейки его сетки не более 0,5 мм.

Клапаны ASV-PV и ASV-M(I) соединяются импульсной трубкой. Трубка подключается к штуцеру "4" автоматического балансировочного клапана ASV-PV и соответствующему отверстию клапана ASV-M(I).

### Внимание!

Перед подключением импульсную трубку необходимо продуть и проверить наличие уплотнительных колец на ее концах (рис. ②).

Дополнительные требования к установке ASV-PV и ASV-M(I) предопределяются условиями монтажа.

### Заполнение системы отопления

Система отопления может заполняться водой полностью или частями из подающего или обратного трубопровода, в соответствии с нижеприведенными рекомендациями.

### Внимание!

В процессе заполнения системы для гарантированного исключения повреждения мембраны автоматических балансировочных клапанов необходимо выполнять следующие требования:

- при совместном использовании клапанов ASV-PV и ASV-M(7) без дополнительной запорной арматуры заполнение системы отопления должно производиться только через подающий трубопровод при закрытом клапане ASV-PV. После того, как открыт ASV-M, и вода по импульсной трубке заполнила мембрану, можно, полностью открыв ASV-PV заполнять стояк и через обратный трубопровод;
- если ASV-PV установлены совместно с клапанами ASV-I(8) и они одновременно используются в качестве запорных устройств, то заполнение стояков осуществляется при первоначально закрытых клапанах через любой трубопровод системы;
- при наличии запорной арматуры на стояках все клапаны ASV-PV и ASV-M(I) должны быть полностью открыты. Заполнение системы водой в данном случае осуществляется, как через подающий, так и через обратный трубопровод, плавным открытием запорной арматуры (9).

При невыполнении указанных требований мембранные элементы автоматических балансировочных клапанов ASV-PV могут выйти из строя!

### Отключение

Поворотом рукоятки ASV-PV (рис. ②, поз. ①) до упора по часовой стрелке достигается полное прекращение потока теплоносителя через клапан.

### Гидравлическое испытание

После монтажа и заполнения водой система отопления должна быть подвергнута гидравлическим испытаниям.

Максимальное испытательное давление - 25 бар.

При проведении гидравлических испытаний регулирующая мембрана автоматических балансировочных клапанов с двух сторон должна находиться под одинаковым статическим давлением. Это означает, что к регулятору должна быть присоединена импульсная трубка и система заполнена водой в соответствии с вышеизложенными требованиями.

Если балансировочный клапан ASV-PV установлен совместно с запорным клапаном ASV-M, то оба клапана должны быть в полностью открытом или полностью закрытом положении, а при совместной установке ASV-PV и ASV-I - оба клапана должны быть только полностью открыты.

Если необходимо предусмотреть режим работы системы, при котором вода из магистрали сливается, но при этом остается в стояках под давлением, то при использовании клапана ASV-I перед ним со стороны магистрали следует предусмотреть дополнительную запорную арматуру. Это необходимо для того чтобы мембрана ASV-PV осталась с обеих сторон под давлением.

При невыполнении указанных требований мембранные элементы автоматических балансировочных клапанов ASV-PV могут выйти из строя!

### Настройка

ASV-PV может быть настроен на величину перепада давления, лежащую в диапазоне настройки. Для клапанов Ду = 15 - 25 мм настройка возможна от 5 до 25 кПа; или от 20 до 40 кПа. Для клапанов Ду = 32 - 50 мм доступны также версии с настройками от 35 до 75 кПа, и от 60 до 100 кПа. Заводская настройка ASV-PV - 10 кПа, 30 кПа, 60 кПа, 80 кПа соответственно. Она может быть изменена вращением настроечного шпинделя (рис. ②, поз. ②). Вращение шпинделя по часовой стрелке увеличивает регулируемую разность давлений, а вращение против часовой стрелки уменьшает. При этом один полный оборот шпинделя соответствует изменению настройки на 1 кПа.

### Определение неисправности

Если балансировочный клапан не функционирует должным образом, необходимо проверить:

- Направление движения теплоносителя через клапан.
- Правильно ли присоединена импульсная трубка и открыта ли на ней имеющаяся запорная арматура.
- Открыт ли запорно-измерительный клапан на подающем трубопроводе.

### Теплоизоляция (DN 15-40)

Упаковка из стиропора, в которой транспортируется клапан, может быть использована в качестве его теплоизоляционной скорлупы при температуре теплоносителя до 80 °С.



Az ASV-PV automatikus beszabályozó szelepek az ASV M elzáró- és mérőszeleppel együtt használatosak azokban az ágakban fellépő nyomáskülönbség szabályozására, ahol a fűtőtest szelepeken van előbeállítási lehetőség. Az ASV-PV az ASV-I beállító szeleppel együtt is használatos a nyomáskülönbség és a vízfolyás szabályozására az olyan ágban, ahol a fűtőtest szelepeken nincs előbeállítási lehetőség (P/Q szabályozás), **1.** ábra.

Az ASV-PV állandó nyomáskülönbséget tart fenn az egész ágban.

Max. üzemi nyomás ..... 16 bar

Nyomáskülönbség a szelepen:

DN 15 - 40 ..... 10-150 kPa

DN 50 ..... 10-250 kPa

Max. előremenő hőmérséklet: ..... 120 °C

Szelepméret	Belső menetes	Külső menetes
DN 15	Rp ½	G ¾ A
DN 20	Rp ¾	G 1 A
DN 25	Rp 1	G 1¼ A
DN 32	Rp 1¼	G 1½ A
DN 40	Rp 1½	G 1¾ A
DN 50	-	G 2½

Impulzusvezeték: G ¼

## Szerelés

Az ASV-PV-t a visszatérő ágba kell beépíteni. A folyásiránynak és a szeleptesten lévő nyílknak (**3.** ábra) azonos irányúnak kell lennie.

Javasolt, hogy egy FV szűrő legyen felszerelve a rendszer betáplálási vezetékébe. Az impulzusvezetékét az előremenő csőbe kell beszerezni, például egy ASV-I vagy egy ASV M szelepen keresztül.

A csövet alaposan át kell öblíteni, mielőtt beszerelik az ASV-PV automatikus beszabályozó szelepek csatlakozójába. **2.** ábra.

Ezen túlmenően, az ASV-PV-t a beépítési feltételek által meghatározott módon kell beépíteni. Ha már egy ideje használatban van a rendszer, a külső menetes csatlakozásokat ismét meg kell szorítani a szivárgás kockázatának minimalizálása érdekében.

## Elzárás

Ha teljesen elfordítja az ASV-PV gombot az óramutató járásával azonos irányban, akkor elzárja az ágot **2.** ábra **1.**

## Nyomáspróba

Max. próbanyomás ..... 25 bar

### Megjegyzések:

*Próbanyomás közben biztosítani kell, hogy a membrán mindkét oldalán ugyanaz a statikus nyomás legyen, vagy a membrán felső oldalán nagyobb legyen a nyomás. Ez azt jelenti, hogy az impulzusvezetéknek csatlakoztatva kell lennie, és a túszelepeknek nyitva kell lenniük. Ha az ASV-PV az ASV-M szeleppel együtt van beépítve, akkor mindkét szelepnek nyitva, vagy zárva kell lennie (mindkét szelepnek ugyanabban az állásban kell lennie!).*

*Ha az ASV-PV az ASV-I szeleppel együtt van beépítve, akkor mindkét szelepnek nyitva kell lennie.*

*Ha az ASV-PV az ASV-I-vel együtt van beépítve, akkor ne ürítse le a fő csöveket, ha az ágak még nyomás alatt vannak, illetve fel vannak töltve vízzel.*

*Ha így tesz, az ASV-PV membránjának felső oldalán alacsonyabb lesz a nyomás.*

*Ha figyelmen kívül hagyják ezt az utasítást, az automatikus beszabályozó szelep membránja károsodhat.*

## Állítás/beállítás

Az ASV-PV szelepek négyféle  $\Delta p$  beállítási tartománnyal kerülnek forgalomba. A szelepeket gyárilag egy meghatározott értékre állítják be, a **6.** sz. ábrán látható gyári előbeállítási táblázatnak megfelelően. Alkalmazza az alábbi eljárást a kívánt nyomáskülönbség beállítására: Az ASV-PV-n a beállítás a beállító orsó (**2.** ábra **2.**) elfordításával módosítható.

A szeleporsónak az óramutató járásával azonos irányban történő elfordítására növekszik a beállított érték; az ezzel ellentétes irányú elfordításra az érték csökken.

Ha a beállítás nem ismeretes, fordítsa el a szeleporsót teljesen az óramutató járásával azonos irányban. Ezzel az ASV-PV-n a beállítás a beállítási tartományon belül a maximum lesz. Most fordítsa el a szeleporsót többször (n) a **6.** ábrán ismertetett módon, amíg el nem éri a kívánt nyomáskülönbséget.

### Megjegyzés:

*Ne fordítsa el a szeleporsót 20 fordulatonál többször, mert az kieshet.*

A csap (zárva, **4-1.** ábra nyitva **4-2.** ábra) használható vízlecsapolásra és feltöltésre.

## Indítás

A rendszer feltölthető az ASV-PV-n található ürítőcsapon keresztül. A rendszert a legmagasabb pontján kell légteleníteni. A rendszerindítás során gondoskodni kell arról, hogy azonos legyen a statikus nyomás a membrán mindkét oldalán, vagy a membrán felső oldalán legyen nagyobb a nyomás (+ csatlakozó, **2.** ábra). Ha a feltöltést az ASV-PV szeleppel és társszelepeivel végzik, gondoskodni kell arról, hogy legyen nyomás a membrán felső oldalán úgy, hogy az ASV-PV megnyitása előtt először a társszelepet kell megnyitni.

### Megjegyzések!

- ASV-PV használata ASV-M-el **7.**: ha nem tartják be ezt az eljárást, akkor az ASV-PV membránja károsodhat.
- ASV-PV használata ASV-I-vel **8.**: ha nem tartják be ezt az eljárást, az ASV-PV zárt pozícióban beszorulhat, még akkor is, ha a szelep teljesen nyitva van.
- Az ASV-PV és az ASV-M/I mindig teljesen nyitva legyen, ha együtt használják őket célorientált elzáró szelepként **9.**

## A hiba helye

Ellenőrizze az alábbiakat, ha az ág szelepe nem működik megfelelően:

- Helyes az áramlás iránya a szelepen keresztül?
- Az impulzusvezetékét megfelelően szerelték fel? Nyitva van-e valamelyik túszelep?
- Nyitva van a lezáró szelep?

## Hőszigetelés (DN 15 -40)

A styropor csomagolás, amelyben a szelepet szállítjuk szigetelő burkolatként is használható 80 °C hőmérsékletig.

自动压差式平衡阀 ASV-PV 同具有关断和测量功能的阀门 ASV-M 配合使用, 以控制立管的供回水压差和流量, 该立管内散热器上的温控阀有预设。自动压差式平衡阀 ASV-PV 也可同具有关断和测量功能的阀门 ASV-I 配合使用, 以控制立管的压差和流量, 该立管内散热器上的温控阀没有预设功能 (P/Q 控制) (如图 ①)。

ASV-PV 阀门维持通过立管的压差恒定。

最大工作压力 ..... 16 Bar

阀门两端差压:

DN 15 - 40 ..... 0-150 KPa

DN 50 ..... 10-250 KPa

流体最高温度: ..... 120 °C

阀门口径	内螺纹	外螺纹
DN 15	Rp 1/2	G 3/4 A
DN 20	Rp 3/4	G 1 A
DN 25	Rp 1	G 1 1/4 A
DN 32	Rp 1 1/4	G 1 1/2 A
DN 40	Rp 1 1/2	G 1 3/4 A
DN 50	-	G 2 1/2

导压管 G 1/6

## 安装

ASV-PV 阀门必须安装在回水管, 流体流向必须同阀体上的箭头方向一致。(如图 ③)

建议在系统供水管道内安装过滤器。导压管应当经由一个 ASV-I 阀门或 ASV-M 阀门与供水管相连。在安装到 ASV-PV 自动平衡阀的正向接头前应将导压管冲洗干净 (如图 ②)。

ASV-PV 必须根据安装条件另行安装。在使用一段时间后, 应对系统中的各外螺纹接头进行重新拧紧, 以最大限度地避免渗漏。

## 关断

顺时针方向完全拧紧 ASV PV 自动平衡阀的旋钮即可关断立管 (如图 ②①)。

## 压力实验

最大实验压力 ..... 25 Bar

### 说明:

在进行压力实验时, 应确保膜片上下两侧的静压相等, 或使膜片上侧压力高于膜片下侧压力。这意味着必须连接导压管, 同时打开所有针阀。如 ASV PV 与 ASV-M 配合使用, 则应确保两者同时开启或同时关闭。(两者应处于相同的启闭状态!)

如 ASV PV 与 ASV-I 配合使用, 则应确保两者同时开启。

如 ASV PV 与 ASV-I 使用, 则当立管处于受压或注水状态时, 不应对手管进行泄水操作。

否则会降低 ASV PV 膜片的上侧压力。

如不遵循此操作要求, 可能导致自动压差式平衡阀的膜片受到损坏。

## 设定/调节

ASV-PV 阀门可设定为四种不同的压差范围。阀门在出厂时设定为如图 ③ 中出厂预设表中所述的特定值。可按以下步骤设定为所需的压差: 自动平衡阀的压差设定可以通过设定轴进行调节可旋转设定轴改变 ASV-PV 的设定值 (如图 ② ②)。

顺时针旋转设定轴可增大设定值; 逆时针旋转则可减小设定值。

如果不知道设定值, 顺时针旋转设定轴到头。这时 ASV-PV 的设定值为其设定范围中的最大值。然后按图 ④ 所述圈数旋转设定轴, 直至达到所需的压差设定值。

\* 压差设定范围 ( $\Delta p$  setting range)

\*\* 出厂预设 (Factory presetting)

### 注意!

不要旋转设定轴超过 20 圈, 否则设定轴会脱落。

放水与注水时可以使用旋塞 (关闭状态如图 ④①, 开启状态如图 ④②)。

## 启动

使用 ASV PV 的泄水旋塞可以对系统进行注水。系统应在最高点排气。在启动系统时, 应确保膜片上下两侧的静态压力相等, 或使膜片上侧压力 (正向接头, 如图 ②) 高于下侧压力。在开启 ASV-PV 进行注水操作时, 应在开启 ASV-PV 之前首先开启配合阀, 以保持膜片的上侧压力。

### 注意!

a) 如 ASV-PV 与 ASV-M 配合使用 (如图 ⑦): 如果没有按照此程序, 可能导致 ASV-PV 自动平衡阀的膜片受到损坏。

b) 如 ASV-PV 与 ASV-I 配合使用 (如图 ⑧): 如果没有按照此程序, 即使阀门为全开状态, ASV-PV 也可能被锁定在关闭位置。

c) 与如专用关断阀配合使用 (如图 ⑨), 则应使 ASV-PV 与 ASV-M /ASV-I 始终处于全开状态。

## 故障判断

如立管阀门工作不正常, 检查以下几条:

1. 经过阀门的流体流向是否正确?
2. 导压管是否正确安装, 是否有针阀没有打开?
3. 关断阀门是否打开?

## 保温 (DN 15 - 40)

与阀门配套供应的 styropor 包装可作隔热保温套使用, 其最高耐受温度可达 80 °C。



Avtomatski balansirni ventili ASV PV se uporabljajo skupaj z zapornim in merilnim ventilom ASV M za regulacijo diferenčnega tlaka v odcepih, kjer so radiatorski ventili s prednastavitvijo. ASV PV se uporablja tudi skupaj z nastavitvenim ventilom ASV-I za regulacijo diferenčnega tlaka in pretoka v odcepih, kjer radiatorski ventili nimajo prednastavitve (P/Q regulacija), sl. ①.

ASV PV vzdržuje konstanten diferenčni tlak na odcepu.

Maks. delovni tlak ..... 16 bar

Diferenčni tlak na ventilu:

DN 15 - 40 ..... 10-150 kPa

DN 50 ..... 10-250 kPa

Maks. temperatura dovoda ..... 120 °C

Velikost ventila	Notranji navoj	Zunanji navoj
DN 15	Rp ½	G ¾ A
DN 20	Rp ¾	G 1 A
DN 25	Rp 1	G 1¼ A
DN 32	Rp 1¼	G 1½ A
DN 40	Rp 1½	G 1¾ A
DN 50	-	G 2½

Impulzni vod: G ⅙

### Vgradnja

ASV PV morate vgraditi v povratno cev. Pretok mora ustrezati smeri puščice na ohišju ventila, sl. ③.

Priporočamo, da v dovodno cev vgradite FV filter (lovilnik nečistoč). Impulzno cev morate priključiti na dovodno cev, npr. prek ASV-I ali ASV-M ventila.

To cev morate pred priklopom na + priključek ASV-PV avtomatskih balansirnih ventilov izprati, sl. ②.

ASV-PV morate poleg navedenega vgraditi v skladu s pogoji ob vgradnji. Ko sistem že nekaj časa deluje, morate priključke z zunanjimi navoji znova trdno priviti. Tako boste preprečili nevarnost puščanja.

### Zapiranje

Z zasukom gumba ventila ASV-PV v desno do skrajne lege boste dovod zaprli, sl. ② ①.

### Tlačni preskus

Maks. tlak med preskusom ..... 25 bar

#### Opomba:

Med tlačnim preskusom morate zagotoviti, da je statični tlak na obeh straneh membrane enak oziroma, da je večji tlak na zgornji strani membrane. To pomeni, da mora biti impulzna cev priključena in vsi iglični ventili morajo biti odprti. Če je vgrajen ventil ASV-PV skupaj z ventilom ASV-M, morata biti oba ventila odprta ali zaprta. (oba ventila morata biti v enakem položaju!).

Če je vgrajen ventil ASV-PV skupaj z ventilom ASV-I, morata biti oba ventila odprta.

Če je vgrajen ventil ASV-PV skupaj z ventilom ASV-I, ne praznite glavnih cevi, če so odcepi pod tlakom / napolnjeni z vodo.

Če boste to storili, bo na zgornji strani membrane v ventilu ASV-PV tlak nižji.

Če tega navodila ne boste upoštevali, se membrana na avtomatskem balansirnem ventilu lahko poškoduje.

### Nastavitev

Ventili ASV-PV so naprodaj v štirih različnih nastavitvenih območjih za  $\Delta p$ . Ventili so tovarniško prednastavljeni na predpisano vrednost, kot je opisano v Tabeli tovarniških prednastavitev na sl. ⑥. Z naslednjim postopkom nastavite zeleni diferenčni tlak: nastavitve na ventilu ASV-PV lahko spreminjate z obračanjem nastavitvenega vretena, sl. ② ②.

Z obračanjem vretena v desno povečujete nastavljeno vrednost in z obračanjem v levo jo zmanjšujete.

Če nastavitve ne poznate, obrnite vreteno popolnoma v desno do končnega položaja. V tem položaju je ventil ASV-PV nastavljen na maksimalno vrednost znotraj nastavitvenega območja. Sedaj obrnite vreteno za toliko obratov (n), kot je opisano na sl. ⑥, dokler ne dosežete zahtevanega diferenčnega tlaka.

\* Tovarniška prednastavitve (Factory presetting)

\*\* Območje nastavitve  $\Delta p$  ( $\Delta p$  setting range)

#### Opomba:

Vretena ne smete obrniti za več kot 20 obratov, saj se v nasprotnem primeru odvijte z ventila.

Pipo (zaprta, sl. ④-① odprta, sl. ④-②) lahko uporabljate za praznjenje in za polnjenje.

### Zagon

Sistem lahko napolnite z izpustno pipo na ventilu ASV PV. Sistem odzračite na najvišji točki. Med zagonom sistema morate zagotoviti, da sta vrednosti statičnega tlaka enaki na obeh straneh membrane oziroma, da je večji tlak prisoten na zgornji strani membrane (+ priključek, sl. ②). Če polnite z odpiranjem ventila ASV-PV in partnerskega ventila, morate zagotoviti, da je tlak na zgornji strani membrane vzpostavljen ob odpiranju partnerskega ventila, še preden je ventil ASV-PV odprt.

#### Opomba!

- Ventil ASV-PV se uporablja skupaj z ASV-M ⑦: če tega opisa postopka ne boste upoštevali, se membrana ventila ASV-PV lahko poškoduje.
- Ventil ASV-PV se uporablja skupaj z ASV/I ⑧: če tega opisa postopka ne boste upoštevali, se ventil ASV-PV lahko blokira v zaprtem položaju, četudi je ventil popolnoma odprt.
- Oba ventila ASV-PV in ASV-M/I morata biti vedno popolnoma odprta, če se uporabljata skupaj s predvidenimi zapornimi ventili ⑨.

### Iskanje napak

Če ventil na odcepu ne deluje pravilno, preverite naslednje:

- Ali je smer pretoka skozi ventil pravilna?
- Ali je impulzna cev nameščena pravilno in so iglični ventili odprti?
- Ali je zaporni ventil odprt?

### Izolacija (DN 15 -40)

Embalažo iz stiropora, v kateri je ventil dobavljen, lahko uporabite za izolacijo v sistemih, do temperature 80 °C.

Automatické vyvažovacie ventily ASV-PV sa používajú spolu s uzatváracím a meracím ventilom ASV-M na riadenie diferenčného tlaku v stúpacích potrubíach, kde majú ventily radiátorov nastavovacie zariadenie. Ventil ASV-PV sa tiež používa spolu s nastavovacím ventilom ASV-I na riadenie diferenčného tlaku a prietoku v stúpacích potrubíach, kde sú radiátorové ventily bez predvoleného nastavenia (riadenie P/Q), (obr. ①).

Ventil ASV-PV udržuje stálu hodnotu diferenčného tlaku v celom stúpacom potrubí.

Maximálny prevádzkový tlak ..... 16 barov

Diferenčný tlak vo ventile:

DN 15 - 40 ..... 10 - 150 kPa

DN 50 ..... 10 - 250 kPa

Maximálna teplota prietoku ..... 120 °C

Rozmer ventilu	Vnútrotný závit	Vonkajší závit
DN 15	Rp 1/2	G 3/4 A
DN 20	Rp 3/4	G 1 A
DN 25	Rp 1	G 1 1/4 A
DN 32	Rp 1 1/4	G 1 1/2 A
DN 40	Rp 1 1/2	G 1 3/4 A
DN 50	-	G 2 1/2

Impulzové vedenie: G 1/6

### Inštalácia

Ventil ASV-PV musí byť inštalovaný vo vratnom potrubí. Smer prúdenia musí byť v smere šípky na telese ventilu (obr. ③).

Odporúča sa inštalovať filter FV na prívodnom potrubí systému. Impulzová rúrka musí byť inštalovaná na prívodnú rúrku, napríklad cez ventil ASV-I alebo ASV-M.

Pred inštaláciou na pripojenie + automatických vyvažovacích ventilov ASV-PV je potrebné rúrku prepláchnuť (obr. ②).

Ventil ASV-PV musí byť súčasne inštalovaný v súlade s podmienkami inštalácie. Pri používaní systému určitý čas je potrebné opätovne utiahnuť spoje s vonkajšími závitmi, aby sa predišlo prípadnej netesnosti.

### Uzatvorenie

Otáčaním otočného prvku ventilu ASV-PV na doraz v smere hodinových ručičiek sa stúpacie potrubie uzatvára (obr. ②.①).

### Skúška tlaku

Maximálny skúšobný tlak ..... 25 bar

#### Poznámky:

*Pri tlakovej skúške musíte zabezpečiť, aby obe strany membrány mali rovnaký statický tlak alebo vyšší tlak na vrchnej strane membrány. To znamená, že musí byť pripojená impulzová rúrka a všetky ihlové ventily musia byť otvorené. Ak je ventil ASV-PV inštalovaný v kombinácii s ventilom ASV-M, obidva ventily môžu byť otvorené alebo zatvorené. (obidva ventily musia byť v rovnakej polohe).*

*Ak je ventil ASV-PV inštalovaný v kombinácii s ventilom ASV-I, obidva ventily musia byť otvorené.*

*Ak je ventil ASV-PV inštalovaný v kombinácii s ventilom ASV-I, nevypúšťajte hlavné potrubie, pokiaľ sú stúpacie potrubia pod tlakom alebo naplnené vodou.*

*Ak to urobíte, na vrchnej strane membrány bude nižší tlak.*

*Pokiaľ sa toto upozornenie nerešpektuje, môže sa poškodiť membrána automatického vyvažovacieho ventilu.*

### Nastavovanie a regulácia

Ventily ASV-PV sa predávajú so štyrmi rôznymi nastavovacími rozsahmi  $\Delta p$ . Ventily sú predvolene nastavené vo výrobe na definovanú hodnotu uvedenú v tabuľke s nastaveniami od výrobcu na obr. ⑥. Pri nastavovaní požadovaného diferenčného tlaku postupujte nasledujúcim spôsobom: nastavenie na ventile ASV-PV možno zmeniť otáčaním nastavovacieho vretena (obr. ②.②).

Otáčaním vretena v smere hodinových ručičiek sa nastavená hodnota zvyšuje, otáčaním proti smeru hodinových ručičiek sa hodnota znižuje.

Ak nepoznáte nastavenú hodnotu, otočte vreteno úplne v smere hodinových ručičiek. V tejto polohe je ventil ASV-PV na maximálnej hodnote nastavovacieho rozsahu. Potom vreteno niekoľkokrát (n) otočte podľa popisu na obr. ⑥, kým nedosiahnete požadované nastavenie diferenčného tlaku.

\* Nastavené rozsahmi ( $\Delta p$  setting range)

\*\* Základné prednastavenie (Factory presetting)

#### Poznámka:

*Neotáčajte vreteno o viac ako 20 otáčok, aby nevystúpilo zo záberu.*

*Kohútik (uzatvorený, obr. ④-①); otvorený, obr. ④-②) je možné použiť pre vypustenie a plnenie vodou.*

### Spustenie

Systém môžete plniť cez vypúšťací kohútik na ventile ASV-PV. Systém sa má natlakovať vzduchom na najvyššiu hodnotu. Počas spustenia systému zabezpečte, aby na oboch stranách membrány bol rovnaký statický tlak alebo vyšší tlak na vrchnej strane membrány (pripojenie +, obr. ②). Ak na plnenie používate otvorený ventil ASV-PV a partnerský ventil, zabezpečte, aby bol na vrchnej strane membrány tlak tým, že najskôr otvoríte partnerský ventil a až potom ventil ASV-PV.

#### Poznámky!

- Ventil ASV-PV používaný s ventilom ASV-M ⑦: pokiaľ sa tento postup nedodrží, môže sa poškodiť membrána automatického vyvažovacieho ventilu ASV-PV.*
- Ventil ASV-PV používaný s ventilom ASV/I ⑧: pokiaľ sa tento postup nedodrží, ventil ASV-PV sa môže zablokovat' v uzatvorenej polohe aj v prípade, že je otvorený naplno.*
- Obidva ventily ASV-PV aj ASV-M/I by mali byť vždy otvorené naplno, ak sa používajú spolu s príslušnými uzatváracími ventilmi ⑨.*

### Nesprávna poloha

Ak ventil na stúpacom potrubí nefunguje správne, skontrolujte nasledujúce:

- Je smer prietoku ventilom správny?
- Je impulzová rúrka správne nainštalovaná a sú všetky ihlové ventily otvorené?
- Je uzatvárací ventil otvorený?

### Izolácia (DN 15-40)

Výplň obalu z penového polystyrénu, v ktorom sa ventil dodáva, je možné použiť ako tepelne izolačný plášť pre teploty až do 80 °C.

Automaatseid tasakaalustusventiile ASV-PV kasutatakse koos sulgeventiili ja mõõteventiiliga ASV-M püstikute diferentsiaalrõhkude reguleerimiseks juhul, kui radiaatoriventilidel on eelseadistamisvõimalus. Tasakaalustusventiile ASV-PV kasutatakse ka koos seadistusventiiliga ASV-I püstikute diferentsiaalrõhkude ja vooluhulkade reguleerimiseks juhul, kui radiaatoriventilidel ei ole eelseadistamisvõimalust (P/Q-juhtimine), vt joonis 1.

ASV-PV hoiab püstikus konstantset diferentsiaalrõhku.

Suurim töö rõhk kuni ..... 16 bar

Diferentsiaalrõhk ventiilis:

DN 15 - 40 ..... 10-150 kPa

DN 50 ..... 10-250 kPa

Vooluhulga maks. temperatuur: ..... 120 °C

Ventiili suurus	Sisekeere	Väliskeere
DN 15	Rp ½	G ¾ A
DN 20	Rp ¾	G 1 A
DN 25	Rp 1	G 1¼ A
DN 32	Rp 1¼	G 1½ A
DN 40	Rp 1½	G 1¾ A
DN 50	-	G 2½

Impulsstoru: G ½

### Paigaldamine

ASV-PV tuleb paigaldada tagasivoolutorule. Voolusuund peab ühtima ventiilikorpusel oleva noole suunaga (vt joonis 3).

Soovitav on süsteemi pealevoolutorustikule paigaldada FV-tüüpi filter. Impulsstoru tuleb ühendada pealevoolutoruga, nt ventiili ASV-I või ASV-M kaudu.

Impulsstoru tuleb enne automaatse tasakaalustusventiili ASV-PV „+“-liitmikuga ühendamist läbi pesta (vt joonis 2).

ASV-PV paigaldamisel tuleb juhinduda paigaldustingimustest. Kui süsteem on olnud mõnda aega töös, tuleb väliskeermega ühendused veelkord pingutada, et vähendada lekkohtu.

### Sulgemine

Keerates ASV-PV käsiratast päripäeva täielikult lõpuni, on võimalik püstiku sulgemine täielikult (joonis 2 1).

### Surveproov

Suurim katserõhk ..... 25 bar

#### Notas:

*Surveproovi ajal tuleb tagada, et membraani mõlemal pool on sama staatiline rõhk, või kui rõhud on erinevad, siis membraani ülemisel pool oleks rõhk kõrgem. See tähendab, et impulsstoru peab olema ühendatud ja kõik nõelventiilid avatud. Kui ASV-PV on paigaldatud koos ventiiliga ASV-M, peavad mõlemad ventiilid olema avatud või suletud*

*(mõlemad ventiilid peavad olema samas asendis!).*

*Kui ASV-PV on paigaldatud koos ventiiliga ASV-I, peavad mõlemad ventiilid olema avatud.*

*Kui ASV-PV on paigaldatud koos ventiiliga ASV-I, ei tohi magistraaltorustikku tühjendada, jättes püstikud rõhu alla või veega täidetuks.*

*Eeltoodud juhendi eiramine võib kaasa tuua automaatse tasakaalustusventiili membraani vigastused.*

### Seadistamine ja reguleerimine

Ventiile ASV-PV tarnitakse neljas erinevas  $\Delta p$  seadistusvahemikus. Ventiilid on tehases eelseadistatud vastavalt tehase eelseadistuste tabelis (joonis 6) määratud väärtustele. Soovitav diferentsiaalrõhu seadmiseks toimige järgmiselt: ASV-PV seadistuse muutmiseks keerake seadespindlit (joonis 2 2).

Spindli keeramine päripäeva suurendab seadistatavat väärtust, vastupäeva keeramisel seadistatud väärtus väheneb.

Kui seadistuse väärtus pole teada, keerake spindel päripäeva lõpuni. Siis on ASV-PV seadistuseks seadevahemiku maksimaalväärtus. Nüüd keerake spindlit joonisel 6 näidatud pöörete arvu (n) võrra tagasi, kuni on saavutatud soovitud diferentsiaalrõhk.

\* Tehase eelseadistus (Factory presetting)

\*\*  $\Delta p$  seadevahemik ( $\Delta p$  setting range)

#### Märkus:

*Ärge keerake spindlit tagasi rohkem kui 20 pööret, kuna siis tuleb spindel ventiilist välja. Kraani (suletud, joonis 4-1) / avatud, joonis 4-2) saab kasutada süsteemi tühjendamiseks ja täitmiseks.*

### Käiku laskmine

Süsteemi saab täita ventiil ASV-PV paikneva tühjenduskraani kaudu. Süsteem tuleb ohutada kõrgeimast punktist. Süsteemi käivitamise ajal tuleb tagada, et membraani mõlemal pool on sama staatiline rõhk, või kui rõhud on erinevad, siis membraani ülemisel pool („+“-liitmik, joonis 2) on kõrgem rõhk. Kui täitmine toimis ASV-PV ja sellega koos töötava ventiili avamise teel, veenduge, et membraani ülemine pool on rõhu all, avades selleks enne ASV-PV avamist sellega koos töötava ventiili.

Kui ASV-PV kasutatakse ASV-M ventiiliga, tuleb avamisel avada esimesena ASV-M ning siis ASV-PV. ASV-M peab olema vähemalt natukene avatud, et rõhk liiguks impulsstoru kaudu membraani ülemisse ossa. Alles pärast seda avada ASV-PV.

#### Märkused.

- ASV-PV kasutamisel koos ventiiliga ASV-M: selle toiminguga eiramine korral võib ASV-PV membraan saada kahjustusi.
- ASV-PV kasutuses koos ventiiliga ASV-I: selle toiminguga eiramine korral võib ASV-PV lukustuda suletud asendisse isegi siis, kui ventiil on täielikult avatud.
- Ventiilid ASV-PV ja ASV-M/I peavad olema täielikult avatud, kui neid kasutatakse koos eraldi sulgeventiilidega 9.

### Vea leidmine

Kui püstikuventiil ei toimi õigesti, kontrollige järgmist:

- Kas voolusuund läbi ventiili on õige?
- Kas impulsstoru on õigesti ühendatud ja kõik nõelventiilid avatud?
- Kas ventiili sulgemismehhanism on lahti?

### Isolatsioon (DN 15–40)

Ventiili vahtpolüstüroolist pakendit võib kasutada soojusisolatsioonina temperatuuril kuni 80 °C.

Le valvole di bilanciamento automatico ASV-PV sono usate con le valvole di intercettazione e misurazione ASV-M per controllare la pressione differenziale nelle colonne montanti con radiatori dotati di funzione di valvole con prerogolazione. Le valvole ASV-PV sono inoltre usate con le valvole di regolazione ASV-I per controllare la pressione differenziale nelle colonne montanti nei casi in cui le valvole dei radiatori non siano dotate di prerogolazione (controllo P/Q), fig. ①.

La valvola ASV-PV mantiene una pressione differenziale costante nella colonna montante.

Pressione d'esercizio massima ..... 16 bar

Pressione differenziale nella valvola:

DN 15 - 40 ..... 10-150 kPa

**DN 50** ..... 10-250 kPa

Temperatura portata massima..... 120 °C

Dimensioni valvola	Filettatura interna	Filettatura esterna
DN 15	Rp 1/2	G 3/4 A
DN 20	Rp 3/4	G 1 A
DN 25	Rp 1	G 1 1/4 A
DN 32	Rp 1 1/4	G 1 1/2 A
DN 40	Rp 1 1/2	G 1 3/4 A
DN 50	-	G 2 1/2

Linea impulsi: G 1/6

## Installazione

La valvola ASV-PV deve essere installata sul tubo di ritorno. La direzione della mandata deve coincidere con la freccia sul corpo valvola - fig. ③.

Si raccomanda di installare un filtro FV sul tubo di alimentazione. Il tuo a impulsi deve essere montato sul tubo di mandata, per esempio tramite una valvola ASV-I o una valvola ASV-M.

Il tubo deve essere completamente spurgato prima di essere montato sul raccordo + della valvola di bilanciamento automatico ASV-PV - fig. ②.

La valvola ASV-PV deve essere inoltre installata nel rispetto delle condizioni d'installazione presenti. Se l'impianto è in uso da qualche tempo, i raccordi con le filettature esterne devono essere nuovamente serrati per minimizzare il rischio di perdite.

## Chiusura

Per intercettare la colonna montante, ruotare la manopola della valvola ASV-PV completamente in senso orario - fig. ② ①.

## Test di pressione

Max. pressione test ..... 25 bar

### Note:

Quando si testa la pressione, è necessario assicurarsi che su entrambi i lati della membrana sia presente la stessa pressione statica. Questo significa che il tubo a impulsi deve essere collegato ed eventuali valvole a spillo devono essere aperte. Se una ASV-PV è installata assieme a una ASV-M, entrambe le valvole devono essere aperte o chiuse (le valvole devono essere nella medesima posizione). Se una ASV-PV è installata assieme a una ASV-I, entrambe le valvole devono essere aperte. Durante questa operazione (chiusura o apertura delle valvole), assicurarsi che una pressione inferiore non sia mai presente sulla parte superiore della membrana.

Se una ASV-PV è installata in combinazione con una ASV-I, non spurgare i tubi principali, lasciando le colonne montanti sotto pressione / piene d'acqua. Questo perché una pressione inferiore sarebbe presente sulla membrana superiore dell'ASV-PV, con possibili danni alla membrana stessa.

Se non ci si attiene alle istruzioni, la membrana della valvola di bilanciamento automatico potrebbe subire dei danni.

## Impostazioni/regolazione

Le valvole ASV-PV sono vendute divise in quattro intervalli di regolazione  $\Delta p$ . Le valvole sono impostate in fabbrica su un valore predefinito, come descritto nella tabella delle prerogolazioni di fabbrica, fig. ⑥. Utilizzare la seguente procedura per conseguire la pressione differenziale desiderata: il valore della ASV-PV può essere modificato ruotando l'alberino di regolazione - fig. ② ②.

La rotazione in senso orario dell'alberino aumenta il valore, mentre la rotazione in senso antiorario lo riduce.

Se non si conosce la posizione, ruotare l'alberino completamente in senso orario. Con questa impostazione, l'ASV-PV è regolata sul valore massimo della gamma. Ruotare ora l'alberino diverse volte (n), come descritto alla fig. ⑥, fino a ottenere il valore della pressione differenziale desiderato.

### Nota:

Non ruotare l'alberino di oltre 20 giri, altrimenti potrebbe disinnestarsi.

Il rubinetto (chiuso, fig. ④-①) - aperto, fig. ④-②) può essere usato per lo spillamento o per il riempimento del sistema.

## Avviamento

L'impianto può essere riempito con il rubinetto di drenaggio della ASV-PV. L'impianto dovrà essere ventilato nel punto più elevato. Durante l'avviamento dell'impianto - aprire l'intercettazione di ASV-PV e valvola abbinata - assicurarsi che la medesima pressione statica sia presente su entrambi i lati o una pressione più elevata sulla parte superiore della membrana (raccordo +, Fig. ②). Se il riempimento avviene tramite l'apertura della ASV-PV e valvola abbinata, assicurarsi che pressione sia presente sulla parte superiore della membrana aprendo prima la valvola abbinata e poi la ASV-PV.

### Note:

- ASV-PV utilizzata con ASV-M (Fig. ⑦):  
Se non ci si attiene a questa procedura, la membrana dell'ASV-PV potrebbe subire danni.
- ASV-PV utilizzata con ASV/I (Fig. ⑧):  
Se non ci si attiene a questa procedura, l'ASV-PV potrebbe rimanere bloccata in posizione, anche se la valvola è completamente aperta.
- Sia la ASV-PV sia la ASV-M/I devono essere sempre completamente aperte se utilizzate con valvole di intercettazione dedicate (Fig. ⑨).

## In caso di malfunzionamento

Se la valvola sulla colonna montante non funziona correttamente:

- La direzione della mandata nella valvola è corretta?
- Il tubo a impulsi è montato correttamente le eventuali valvole a spillo sono aperte?
- La valvola di intercettazione è aperta?

## Coibentazione (DN 15 - 40)

L'imballaggio in styropor nel quale la valvola viene fornita può essere utilizzato come coibentazione per temperature fino a 80 °C.





Danfoss can accept no responsibility for possible errors in catalogues, brochures and other printed material. Danfoss reserves the right to alter its products without notice. This also applies to products already on order provided that such alterations can be made without subsequent changes being necessary in specifications already agreed. All trademarks in this material are property of the respective companies. Danfoss and the Danfoss logotype are trademarks of Danfoss A/S. All rights reserved.

Danfoss påtager sig intet ansvar for mulige fejl i kataloger, brochurer og andet trykt materiale. Danfoss forbeholder sig ret til uden forudgående varsel at foretage ændringer i sine produkter, herunder i produkter, som allerede er i ordre, såfremt dette kan ske uden at ændre allerede aftalte specifikationer. Alle varemærker i dette materiale tilhører de respektive virksomheder. Danfoss og Danfoss logoet er varemærker tilhørende Danfoss A/S. Alle rettigheder forbeholdes.

Die in Katalogen, Prospekten und anderen schriftlichen Unterlagen, wie z.B. Zeichnungen und Vorschlägen enthaltenen Angaben und technischen Daten sind vom Käufer vor Übernahme und Anwendung zu prüfen. Der Käufer kann aus diesen Unterlagen und zusätzlichen Diensten keinerlei Ansprüche gegenüber Danfoss oder Danfoss Mitarbeitern ableiten, es sei denn, dass diese vorsätzlich oder grob fahrlässig gehandelt haben. Danfoss behält sich das Recht vor, ohne vorherige Bekanntmachung im Rahmen des Angemessenen und Zumutbaren Änderungen an ihren Produkten – auch an bereits in Auftrag genommenen – vorzunehmen. Alle in dieser Publikation enthaltenen Warenzeichen sind Eigentum der jeweiligen Firmen. Danfoss und das Danfoss Logo sind Warenzeichen der Danfoss A/S. Alle Rechte vorbehalten.

Danfoss n'assume aucune responsabilité quant aux erreurs qui se seraient glissées dans les catalogues, brochures ou autres documentations écrites. Dans un souci constant d'amélioration, Danfoss se réserve le droit d'apporter sans préavis toutes modifications à ses produits, y compris ceux se trouvant déjà en commande, sous réserve, toutefois, que ces modifications n'affectent pas les caractéristiques déjà arrêtées en accord avec le client. Toutes les marques de fabrique de cette documentation sont la propriété des sociétés correspondantes. Danfoss et le logotype Danfoss sont des marques de fabrique de Danfoss A/S. Tous droits réservés.

Danfoss no acepta ninguna responsabilidad por posibles errores que pudieran aparecer en sus catálogos, folletos o cualquier otro material impreso, reservándose el derecho de alterar sus productos sin previo aviso, incluyéndose los que estén bajo pedido, si estas modificaciones no afectan las características convenidas con el cliente. Todas las marcas comerciales de este material son propiedad de las respectivas compañías. Danfoss y el logotipo Danfoss son marcas comerciales de Danfoss A/S. Reservados todos los derechos.

Danfoss tar ej på sig något ansvar för eventuella fel i kataloger, broschyrer eller annat tryckt material. Danfoss förbehåller sig rätt till (konstruktions) ändringar av sina produkter utan föregående avisering. Det samma gäller produkter upptagna på inestående order under förutsättning att redan avtalade specifikationer ej ändras. Alla varumärken i det här materialet tillhör respektive företag. Danfoss och Danfoss logotyp är varumärken som tillhör Danfoss A/S. Med ensamrätt.

Danfoss kan niet verantwoordelijk worden gesteld voor mogelijke fouten in catalogi, handboeken en andere documentatie. Danfoss behoudt zich het recht voor zonder voorafgaande kennisgeving haar producten te wijzigen. Dit geldt eveneens voor reeds bestelde producten, mits zulke wijzigingen aangebracht kunnen worden zonder dat veranderingen in reeds overeengekomen specificaties noodzakelijk zijn. Alle in deze publicatie genoemde handelsmerken zijn eigendom van de respectievelijke bedrijven. Danfoss en het Danfoss logo zijn handelsmerken van Danfoss A/S. Alle rechten voorbehouden.

Danfoss ei vastaa luetteloissa, esitteissä tai muissa painotuotteissa mahdollisesti esiintyvistä virheistä. Danfoss pidättää itselleen oikeuden tehdä ennalta ilmoittamatta tuotteisiinsa muutoksia, myös jo tilattuihin, mikäli tämä voi tapahtua muuttamatta jo sovittuja suoritusarvoja. Kaikki tässä materiaalissa esiintyvät tavaramerkit ovat asianomaisten yritysten omaisuutta. Danfoss ja Danfoss logo ovat Danfoss A/S:n tavaramerkkejä. Kaikki oikeudet pidätetään.

Danfoss firma neatsako už galimas klaidas ir netikslumas kataloguose, bukletuose ir kituose spanudiniuose. Danfoss firma pasiilieka teisę be išankstinio pranešimo keisti savo gaminius, taip pat ir užsakytus, su sąlyga, kad nereikės keisti jau suderintų specifikacijų. Visi paminėti spaudiniję prekybiniai ženklai yra atitinkamų kompanijų nuosavybė. Danfoss ir Danfoss logotipas yra Danfoss A/S nuosavybė. Visos teisės rezervuotos.

Danfoss ne preuzima odgovornost za eventualne greške u katalogu, propektima i ostalim tiskanim materijalima. Danfoss pridržava pravo izmjena na svojim proizvodima bez prethodnog upozorenja. Ovo pravo odnosi se i na već naručene proizvode pod uvjetom da te izmjene ne mijenjaju već ugovorene specifikacije. Svi zaštitni znaci u ovom materijalu vlasništvo su (istim redoslijedom) odgovarajućih poduzeća Danfoss. Danfoss oznake su zaštitni žigovi poduzeća Danfoss A/S. Sva prava pridržana.

Firma Danfoss nu își asumă nici o responsabilitate pentru posibilele erori din cataloage, broșuri și alte materiale tipărite. Danfoss își rezervă dreptul de a modifica produsele sale fără a notificare. Această se aplică de asemenea produselor care au fost deja comandate cu condiția ca modificările să nu afecteze în mod substanțial specificațiile deja convenite. Toate mărcile comerciale sunt proprietatea companiilor respective. Danfoss și emblema Danfoss reprezintă mărci comerciale ale Danfoss A/S. Toate drepturile sunt rezervate.

Danfoss nepřejímá odpovědnost za případné chyby v katalozích, brožurách a dalších tiskových materiálech. Danfoss si vyhrazuje právo změnit své výrobky bez předchozího upozornění. To se týká také výrobků již objednaných za předpokladu, že takové změny nevyžadují dodatečné úpravy již dohodnutých podmínek. Všechny ochranné známky uvedené v tomto materiálu jsou majetkem příslušných společností. Danfoss a logo firmy Danfoss jsou ochrannými známkami firmy Danfoss A/S. Všechna práva vyhrazena.

Danfoss nie ponosi odpowiedzialności za możliwe błędy drukarskie w katalogach, broszurach i innych materiałach drukowanych. Dane techniczne zawarte w broszurze mogą ulec zmianie bez wcześniejszego uprzedzenia, jako efekt stałych ulepszeń i modyfikacji naszych urządzeń. Wszystkie znaki towarowe w tym materiale są własnością odpowiednich spółek. Danfoss, logotyp Danfoss są znakami towarowymi Danfoss A/S. Wszystkie prawa zastrzeżone.

Фирма "Данфосс" не берёт на себя никакой ответственности за возможные опечатки в каталогах, брошюрах и других видах печатного материала. Фирма "Данфосс" оставляет за собой право на изменения своих продуктов без предварительного извещения. Это относится также к уже заказанным продуктам при условии, что такие изменения не повлекут последующих корректировок уже согласованных спецификаций. Все торговые марки в этом материале являются собственностью соответствующих компаний. "Данфосс", логотип "Данфосс" являются торговыми марками компании "Данфосс А/О". Все права защищены.

A Danfoss nem vállal felelősséget a katalógusokban és más nyomtatott anyagban lévő esetleges tévedésért, hibáért. Danfoss fenntartja magának a jogot, hogy termékeit értesítés nélkül megváltoztassa. Ez vonatkozik a már megrendelt termékekre is, feltéve, hogy e változtatások végrehajthatók a már elfogadott specifikáció lényeges módosítása nélkül. Az ebben az anyagban található védjegyek az érintett vállalatok tulajdonát képezik. A Danfoss és a Danfoss logo a Danfoss A/S védjegyei. Minden jog fenntartva.

Danfoss 对其目录、手册以及其它印刷资料可能出现的错误不负任何责任。Danfoss 保留未预先通知而更改产品的权利。该限制并适用于已订购但更改并不会过多改变已同意规格的货物。本材料所引用的商标均为相应公司之财产。Danfoss 及 Danfoss 的标记均为 Danfoss A/S 之注册商标。所有权所有。

Danfoss ne prevzema nobene odgovornosti za morebitne napake v katalogih, propektih in drugi dokumentaciji. Danfoss si pridržuje pravico, da spremeni svoje izdelke brez predhodnega opozorila. Ta pravica se nanaša tudi na že naročene izdelke, v kolikor to ne spremeni tehničnih karakteristik izdelka. Vse prodajne znamke v tem gradivu so last njihovih podjetij. Danfoss in logotip Danfoss sta prodajni znamki Danfoss A/S. Vse pravice pridržane.

Danfoss nezodpovedá za případné chyby v katalógoch, brožúrkach či iných tlačivách. Danfoss si vyhradzuje právo upraviť svoje produkty bez upozornenia. Týka sa to aj produktov, ktoré sú už objednané, za predpokladu, že úpravy možno urobiť bez toho, aby potom bolo potrebné meniť aj predtým dohodnuté parametre. Všetky obchodné značky v tomto materiáli sú majetkom daných podnikov. Danfoss a logo Danfoss sú obchodnými značkami podniku Danfoss A/S. Všetky práva sú vyhradené.

Danfoss ei vastuta võimalike esinevate vigade eest kataloogides, reklaamprospektides või muudes trükistes. Danfoss jätab endale õiguse etteteatamata teha muudatusi toodetes, ka juba tellitud toodetes, nii, et see ei muuda varem kokkulepitud parameetreid. Kõik käesolevas trükises olevad kaubamärgid on vastavate ettevõtete omandus. Danfoss ja Danfoss logotüüp on A/S Danfoss kaubamärgid. Kõik õigused kaitstud.

La Danfoss non si assume alcuna responsabilità circa eventuali errori nei cataloghi, pubblicazioni o altri documenti scritti. La Danfoss si riserva il diritto di modificare i suoi prodotti senza previo avviso, anche per i prodotti già in ordine sempre che tali modifiche si possano fare senza la necessità di cambiamenti nelle specifiche che sono già state concordate. Tutti i marchi di fabbrica citati sono di proprietà delle rispettive società. Il nome Danfoss e il logotipo Danfoss sono marchi depositati della Danfoss A/S. Tutti i diritti riservati.