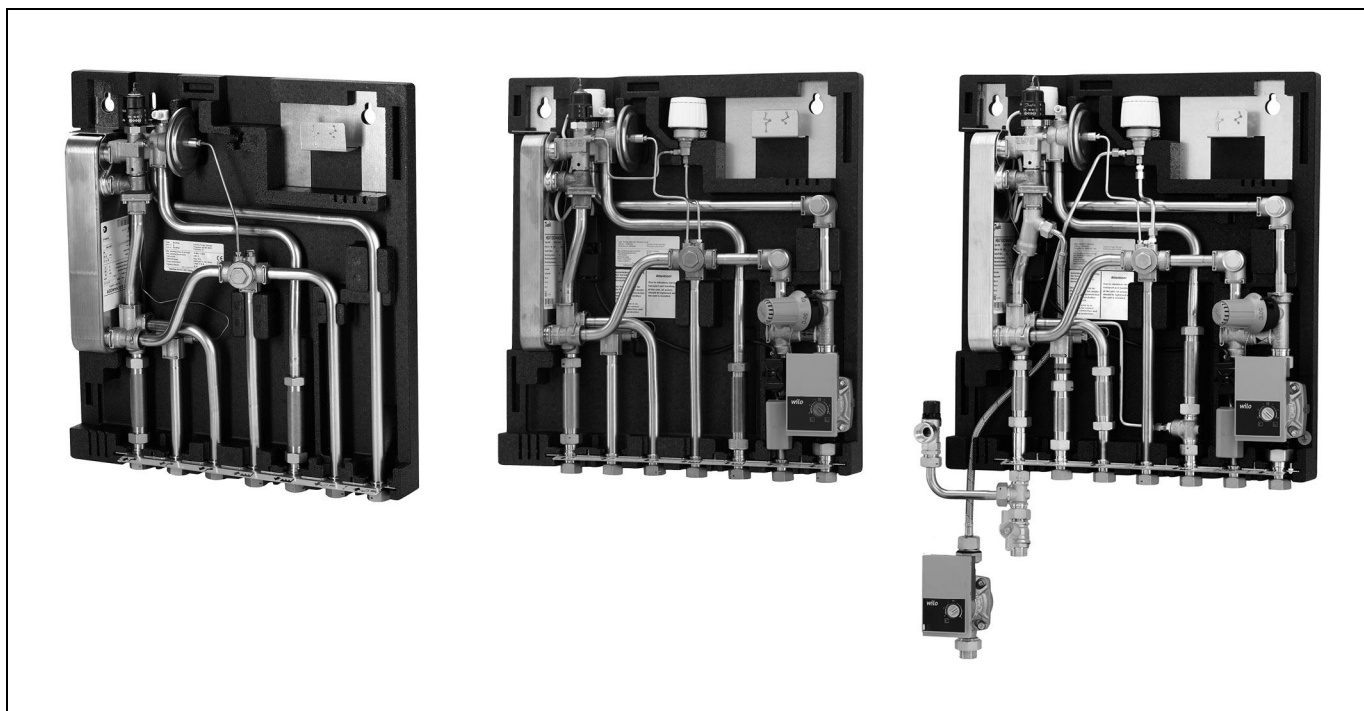


Guide d'installation

EvoFlat



1.0 Table des matières

1.0	Table des matières	1
2.0	Remarques de sécurité	2
2.1	Fiche de sécurité : généralités	2
3.0	Montage.....	3
3.1	Montage.....	3
3.2	Démarrage.....	4
3.3	Raccordements électriques	5
4.0	Conception.....	6
4.1	Conception, A	6
4.2	Schéma, schéma A.....	7
4.3	Conception, norme.....	8
4.4	Schéma, schéma norme	9
5.0	Commandes	11
5.1	Commandes	11
5.2	Maintenance.....	16
6.0	Dépannage	17
6.1	Dépannage en général	17
6.2	Dépannage de DHW	17
6.3	Dépannage HE	18
6.4	Élimination.....	19
7.0	Déclaration.....	23
7.1	Déclaration de conformité	23

Guide d'installation EvoFlat

2.0 Remarques de sécurité

2.1 Fiche de sécurité : généralités

Les instructions suivantes concernent la conception standard de la sous-station.

Lire attentivement le présent manuel d'utilisation avant l'installation et le démarrage de la sous-station. Le fabricant ne peut être tenu responsable des dommages ou défauts résultant du non-respect du manuel d'utilisation. Lire et suivre scrupuleusement toutes les instructions pour éviter tout accident, blessure et dommage.

L'assemblage, le démarrage et les travaux de maintenance doivent uniquement être effectués par du personnel autorisé et qualifié. Suivre les instructions du concepteur ou de l'opérateur du système.

Protection contre la corrosion

Tous les tuyaux et composants sont en acier inoxydable et en laiton. La concentration maximale en composants chlorés du fluide ne doit pas excéder 150 mg/l.

Le risque de corrosion de l'équipement augmente considérablement si le taux de composants chlorés admissible est dépassé.

Source d'énergie

La sous-station est conçue pour être raccordée à des installations de chauffage décentralisées avec plusieurs sources d'énergie, telles que le chauffage urbain, les ballons ECS centraux (gaz, fioul, biomasse, etc.), l'énergie solaire, les pompes à chaleur ou une combinaison de ces sources, si les conditions d'utilisation le permettent.

Application

La sous-station est conçue pour être raccordée à l'installation domestique dans une pièce ne gelant pas, où la température ne dépasse pas 50 °C et l'humidité relative 80 %. Ne pas recouvrir ou emmurer la sous-station, ni bloquer l'accès à la station de quelque manière que ce soit.

Choix des matériaux

Le choix des matériaux doit impérativement se faire en conformité avec la réglementation locale.

Vannes de sécurité

Il est recommandé d'installer des vannes de sécurité, et ce, en respectant les réglementations locales.

Raccord

La sous-station doit être équipée de fonctions assurant la séparation de la sous-station de toutes les sources d'énergie (y compris de l'alimentation électrique).

Urgence

En cas de danger ou d'accident (incendie, fuites ou autres circonstances à risque), couper toutes les sources d'énergie de la station, si possible, et demander l'aide de personnes compétentes. En cas d'eau chaude sanitaire décolorée ou émettant de mauvaises odeurs, fermer toutes les vannes d'arrêt de la sous-station, prévenir les opérateurs et demander l'aide de personnes compétentes immédiatement.

Stockage

Si la sous-station doit être stockée avant son installation, s'assurer que le site de stockage est sec et chauffé.



Personnel autorisé uniquement

L'assemblage, le démarrage et les travaux de maintenance doivent uniquement être effectués par du personnel autorisé et qualifié.



Ces instructions doivent être respectées scrupuleusement

Pour éviter des blessures des personnes et des dégâts à l'appareil, lire et respecter scrupuleusement ces instructions.



Avertissement lié à la haute pression et à la température élevée

Respecter la température et la pression admissibles dans le système de l'installation.

La température maximale du fluide dans la sous-station est 95°C.

La pression d'utilisation maximale de la sous-station est de 10 bar.

Le risque de blessure et de dommage de l'équipement augmente considérablement si les paramètres admissibles de fonctionnement sont dépassés.

L'installation de la sous-station doit être équipée de vannes de sécurité respectant les réglementations locales.



Avertissement lié aux surfaces brûlantes

La sous-station possède des surfaces brûlantes qui peuvent provoquer des brûlures de la peau. Procéder avec une extrême précaution à proximité de la sous-station.

Le blocage des vannes du moteur en position ouverte peut provoquer une coupure de courant. Les surfaces de la sous-station peuvent être brûlantes et occasionner de ce fait des brûlures de la peau. Les vannes à bille de l'alimentation et du retour du chauffage urbain doivent être fermées.



Avertissement lié aux dommages dus au transport

Avant d'installer la sous-station, veiller à ce qu'elle n'ait pas été endommagée pendant le transport.



IMPORTANT : serrage des raccords

En raison des vibrations durant le transport, tous les raccords à brides, les raccords à joints à vis, serre-fils et à vis doivent être vérifiés et serrés avant d'ajouter de l'eau dans le système. Une fois l'eau ajoutée et le système mis en service, serrer à nouveau **TOUS** les raccords. Vérifier que tous les éléments en épingle à cheveux sont entièrement enfoncés dans les raccords à cliquer

Guide d'installation EvoFlat

3.0 Montage

3.1 Montage



L'installation doit être conforme aux normes et réglementations locales en vigueur.

Source de chaleur (HS) : dans les sections suivantes, HS fait référence à la source de chaleur qui alimente les sous-stations.

Diverses sources d'énergie, telles que le fioul, le gaz ou l'énergie solaire, peuvent être utilisées comme alimentation primaire des sous-stations Danfoss. Par souci de simplicité, HS peut être considéré comme synonyme d'alimentation primaire.



Personnel autorisé uniquement

L'assemblage, le démarrage et les travaux de maintenance doivent uniquement être effectués par du personnel autorisé et qualifié.

3.1.1 Montage

Montage :

Espace adéquat

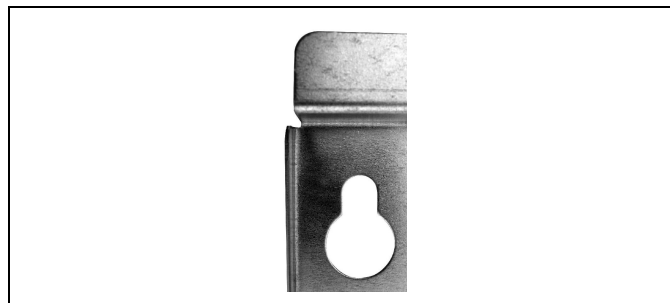
Laisser un espace adéquat autour de la sous-station à des fins de montage et de maintenance.

Orientation

La sous-station doit être montée de manière à ce que les composants, les trous de serrure et les étiquettes soient positionnés correctement. Si vous souhaitez monter la sous-station d'une autre manière, contactez votre fournisseur.

Trous

Les plaques de montage arrière des sous-stations à montage mural sont munies de trous.



Trous de serrure pour le montage.

Étiquetage

Chaque connexion de la sous-station est étiquetée.

Avant l'installation :

Nettoyage et rinçage

Avant l'installation, tous les tubes et toutes les connexions de la sous-station doivent être nettoyés et rincés.

Serrage

À cause des vibrations pendant le transport, toutes les connexions doivent être vérifiées et serrées avant que la sous-station ne soit installée. Vérifier que tous les éléments en épingle à cheveux sont entièrement enfoncés dans les raccords à clipser.

Raccords inutilisés

Les connexions inutilisées et les vannes d'arrêt doivent être obstruées par un bouchon. La dépose des bouchons doit être effectuée uniquement par un technicien de service autorisé.

Installation :

Filtre

Si un filtre est fourni avec la station, il doit être monté selon le schéma type. Veuillez noter que le filtre peut être livré non monté.

Connexions

Le raccordement à l'installation domestique et aux tubes du chauffage urbain doit être réalisé à l'aide de raccords filetés, à brides ou brasés.

Les raccords internes de la sous-station sont réalisés à l'aide de raccords « click-fit » (voir 5.1.11).

3.2 Démarrage

Démarrage, chauffage direct

Ouvrez les vannes d'arrêt et observez la mise en service de l'unité. Un contrôle visuel doit permettre de confirmer les températures, les pressions, la dilatation thermique admissible et l'absence de fuites. Si l'échangeur de chaleur fonctionne conformément à sa conception, il peut être utilisé de manière régulière.

Une fois l'eau ajoutée au système et une fois que celui-ci a été mis en service, serrez à nouveau **TOUTES** les connexions. Vérifier que tous les éléments en épingle à cheveux sont entièrement enfoncés dans les raccords à cliquer



Serrer une nouvelle fois tous les raccords

Une fois l'eau ajoutée au système et une fois que celui-ci a été mis en service, serrez à nouveau **TOUTES** les connexions. Vérifier que tous les éléments en épingle à cheveux sont entièrement enfoncés dans les raccords à cliquer

Démarrage, chauffage avec boucle de mélange

Démarrage :

1 : Vitesse de la pompe

Avant le démarrage, régler la pompe sur sa vitesse de rotation la plus élevée. Le sélecteur des systèmes de radiateur est habituellement réglé sur « position max. » dans le réglage « Courbe variable/courbe proportionnelle ». Le sélecteur des systèmes de plancher chauffant est habituellement réglé sur « position max. » dans le réglage « Courbe constante ».

2 : Démarrage de la pompe

Démarrez la pompe et le chauffage via le système.

3 : Ouverture des vannes d'arrêt

Ensuite, ouvrez les vannes d'arrêt et observez la mise en service de l'unité. Un contrôle visuel doit permettre de confirmer les températures, les pressions, la dilatation thermique admissible et l'absence de fuites. Si le système fonctionne conformément à sa conception, il peut être utilisé de manière régulière, tout en prenant toujours en compte les conditions du bâtiment.

4 : Système de ventilation

Arrêter la pompe et purger l'installation une fois que le système est chaud. Il est à noter que certains types de pompes possèdent une fonction de purge intégrée. Les autres installations peuvent être purgées à l'aide d'un purgeur d'air dans la sous-station ou dans les radiateurs ou, le cas échéant, le purgeur d'air situé au plus haut point du système. Pour plus d'informations, se reporter au manuel de la pompe joint.

5 : Ajustez la vitesse de la pompe

Régler la pompe à la position la plus basse possible en fonction du besoin de chauffage du bâtiment, en prenant en compte certains aspects tels que le refroidissement et la consommation électrique. Si le besoin de chauffage augmente, le réglage peut être modifié à l'aide du sélecteur. Se référer au manuel d'instruction joint pour des informations détaillées sur les plages de réglage. Durant l'été, vous pouvez couper l'alimentation électrique de la pompe afin d'économiser de l'électricité en ne chauffant pas votre maison. S'assurer que la situation hydraulique reste normale lorsque l'alimentation de la pompe est éteinte. Pour le démarrage et la purge d'air, se référer sections ci-dessus et au manuel de la pompe joint.



Serrer une nouvelle fois tous les raccords

Une fois l'eau ajoutée au système et une fois que celui-ci a été mis en service, serrez à nouveau **TOUTES** les connexions. Vérifier que tous les éléments en épingle à cheveux sont entièrement enfoncés dans les raccords à cliquer



Pompe

La pompe doit être éteinte pendant le remplissage du système.

Guide d'installation EvoFlat

3.3 Raccordements électriques

Avant de procéder au raccordement électrique, notez les points suivants :

Fiche de sécurité

Lire les points pertinents de la fiche de sécurité.

230 V

La sous-station doit être raccordée à une alimentation CA de 230 V et reliée à la terre.

Débranchement

La sous-station doit être raccordée électriquement de manière à pouvoir être débranchée pour réparation.

Raccordement à la terre/Liaison équipotentielle

La station doit être raccordée à une prise de terre à droite de son rail de montage.



Électricien autorisé

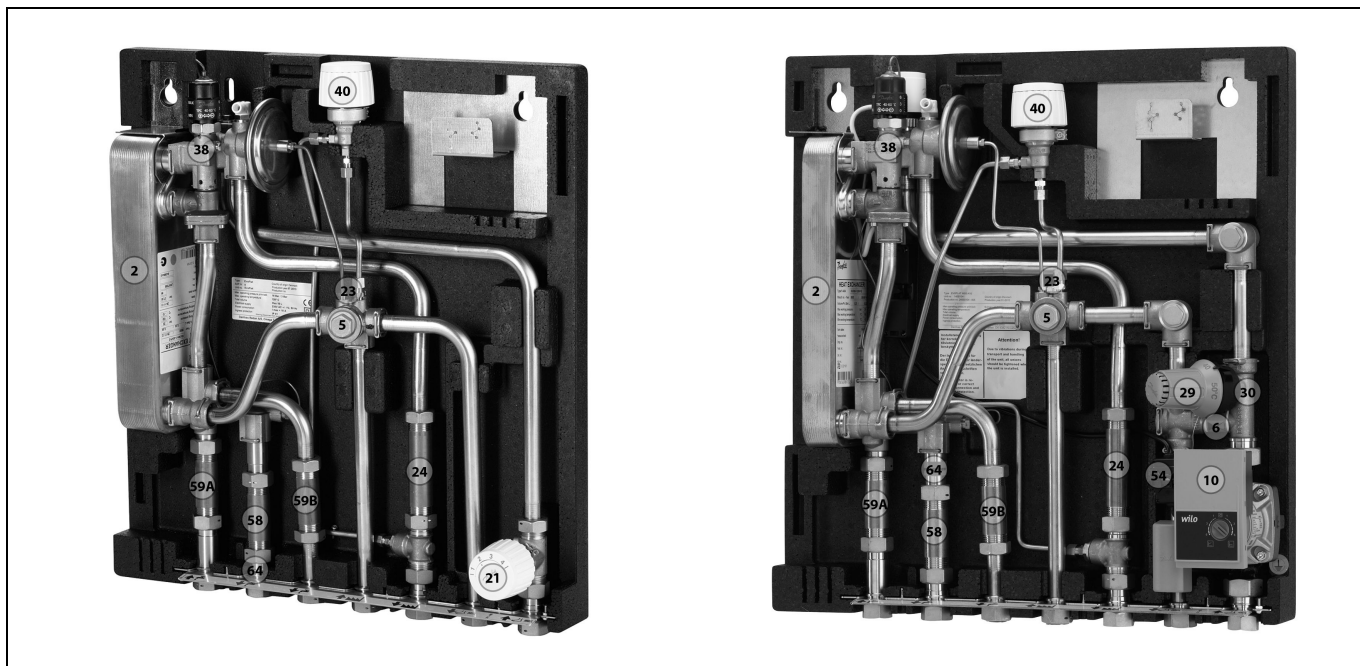
Les raccordements électriques doivent uniquement être effectués par un électricien autorisé.

Normes locales

Les raccordements électriques doivent être effectués conformément aux normes locales et réglementations en vigueur.

4.0 Conception

4.1 Conception, A



La sous-station peut différer de celle représentée.

Description de la conception

FSS A1, A2, A3 (photo gauche)

- 2 Echangeur à plaques
- 5 Filtre
- 21 Limiteur de température de retour
- 23 Doigt de gant de sonde
- 24 Manchette, compteur d'énergie
- 38 Eau chaude/régulateur Δp
- 40 Bouclage ECS
- 58 Gabarit, compteur d'eau
- 59A Gabarit, compteur d'eau
- 59B Manchette, compteur d'eau
- 64 Limiteur de débit

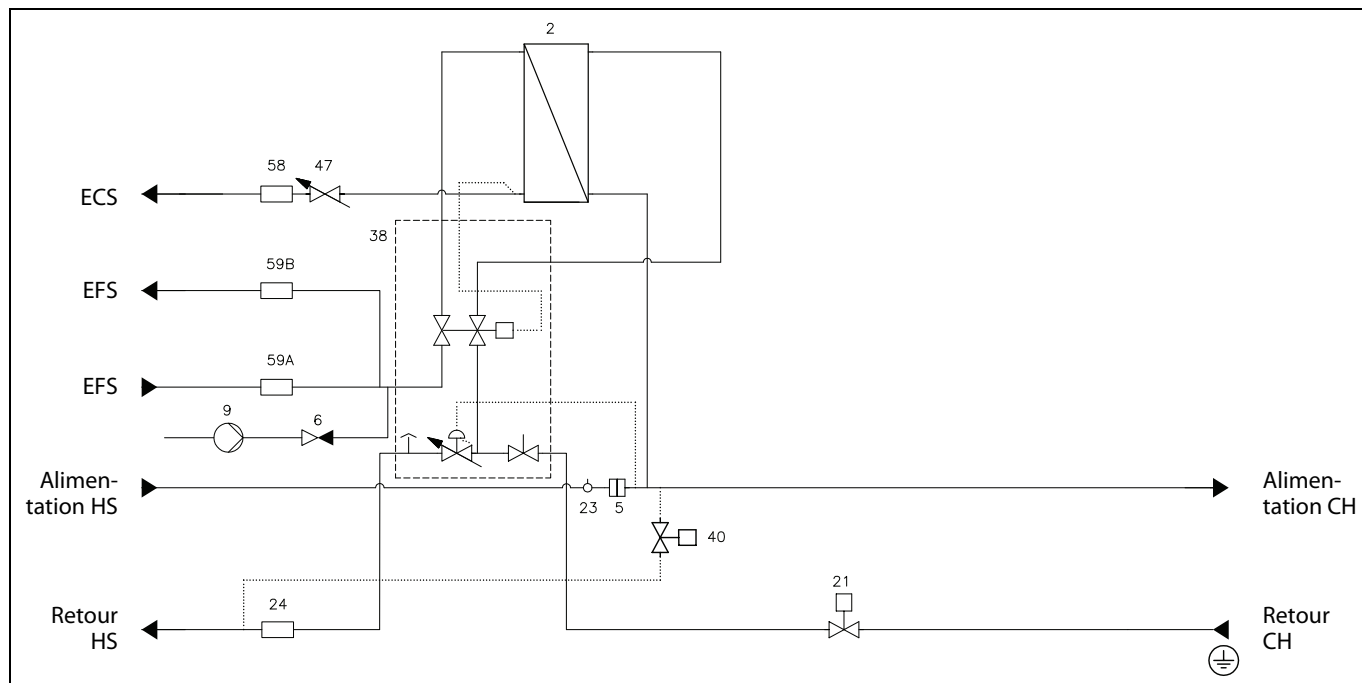
MSS A1, A2, A3 (photo droite)

- 2 Echangeur à plaques
- 5 Filtre
- 6 Clapet antiretour
- 10 Circulateur de la boucle de mélange
- 23 Doigt de gant de sonde
- 24 Manchette, compteur d'énergie
- 29 Actionneur
- 30 Vanne CH
- 38 Eau chaude/régulateur Δp
- 40 Bouclage ECS
- 54 Thermostat de sécurité
- 58 Manchette, compteur d'eau
- 59A Manchette, compteur d'eau
- 59B Manchette, compteur d'eau
- 64 Limiteur de débit

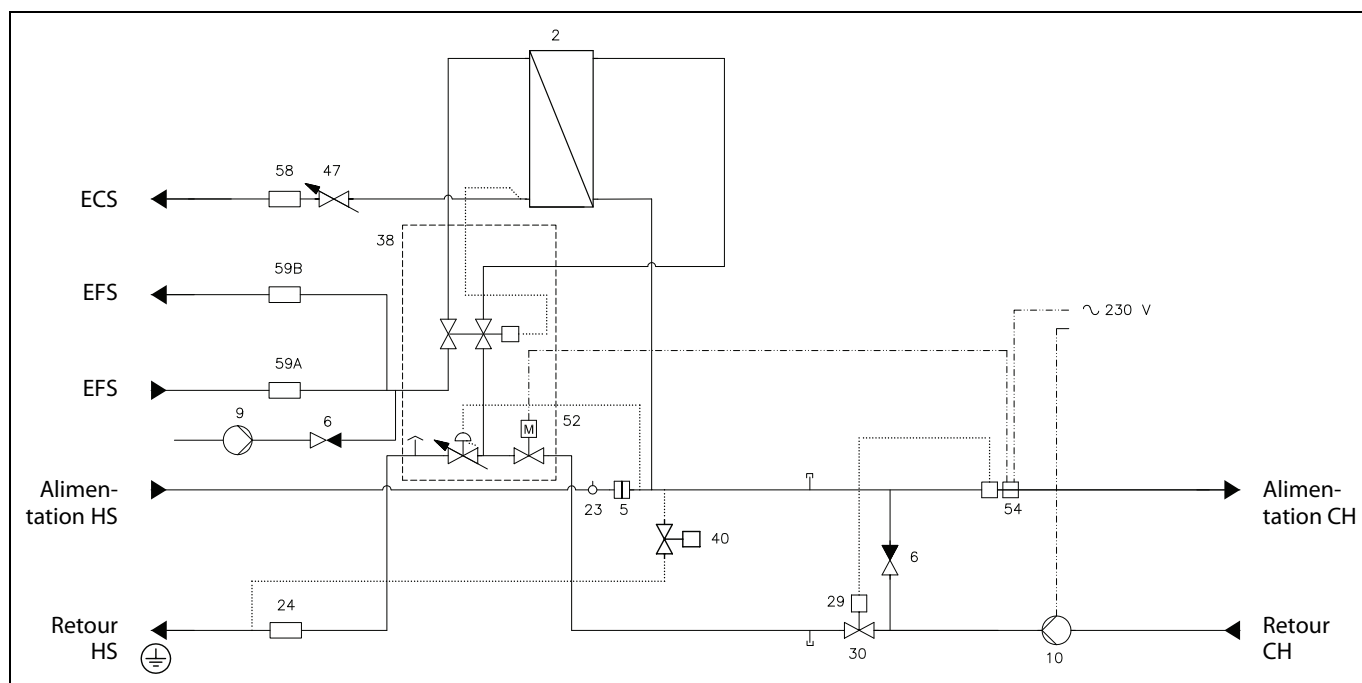
Guide d'installation EvoFlat

4.2 Schéma, schéma A

FSS A1, A2, A3



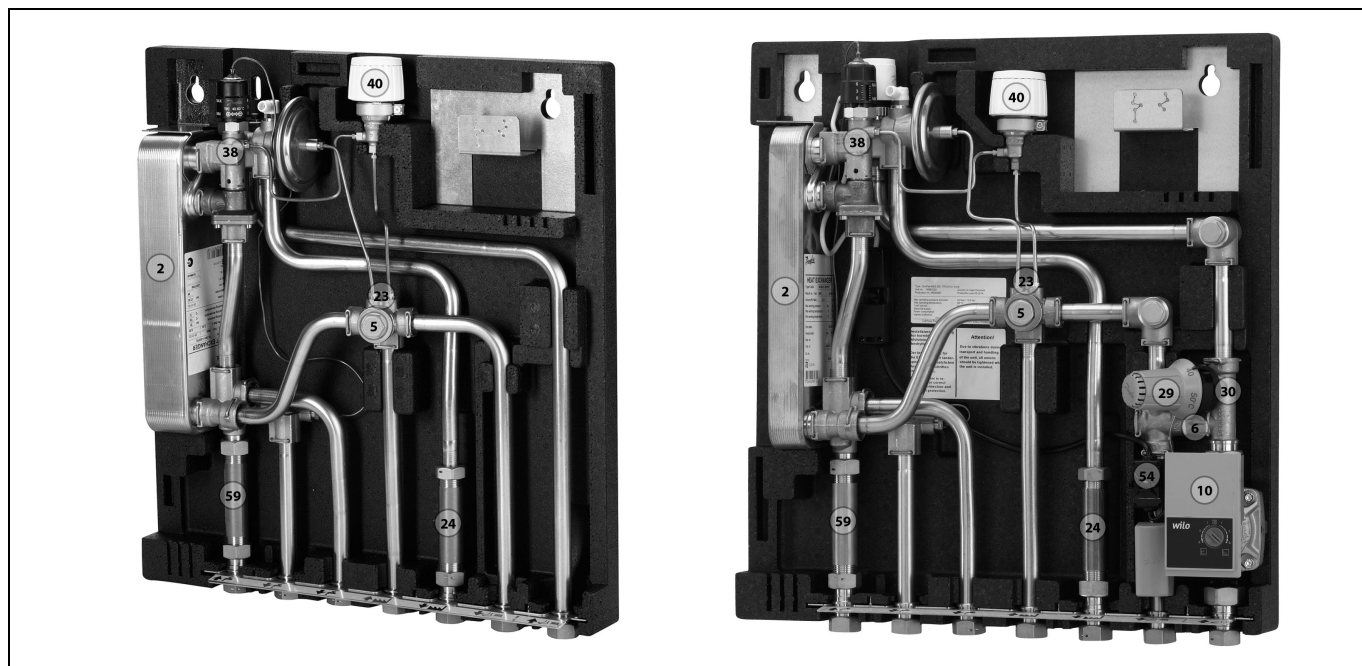
MSS A1, A2, A3



La sous-station peut différer de celle représentée sur le schéma.

Guide d'installation EvoFlat

4.3 Conception, norme



La sous-station peut différer de celle représentée.

Description de la conception

FSS 1, 2, 3 (photo gauche)

- 2 Echangeur à plaques
- 5 Filtre
- 21 Limiteur de température de retour
- 23 Doigt de gant de sonde
- 24 Manchette, compteur d'énergie
- 38 Eau chaude/régulateur Δp
- 40 Bouclage ECS
- 59 Manchette, compteur d'eau

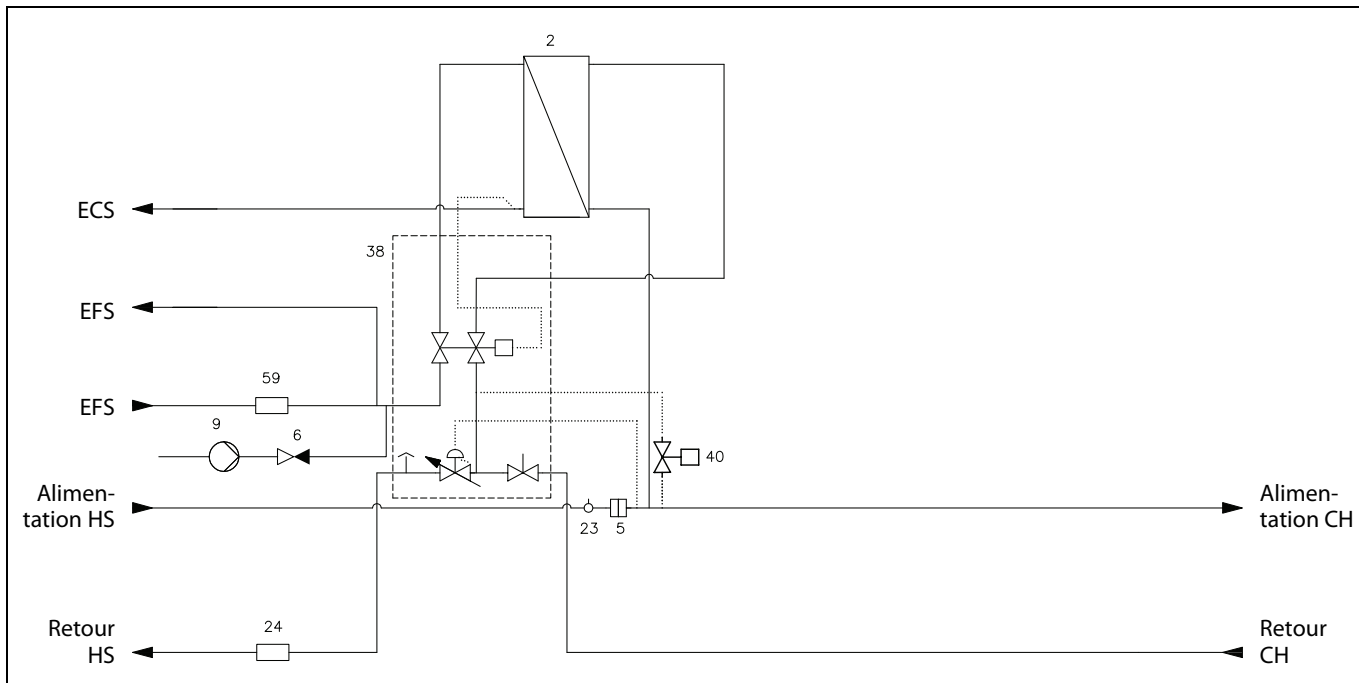
MSS 1, 2, 3 (photo droite)

- 2 Echangeur à plaques
- 5 Filtre
- 6 Clapet antiretour
- 10 Circulateur de la boucle de mélange
- 23 Doigt de gant de sonde
- 24 Manchette, compteur d'énergie
- 29 Actionneur
- 30 Vanne CH
- 38 Eau chaude/régulateur Δp
- 40 Bouclage ECS
- 59 Manchette, compteur d'eau

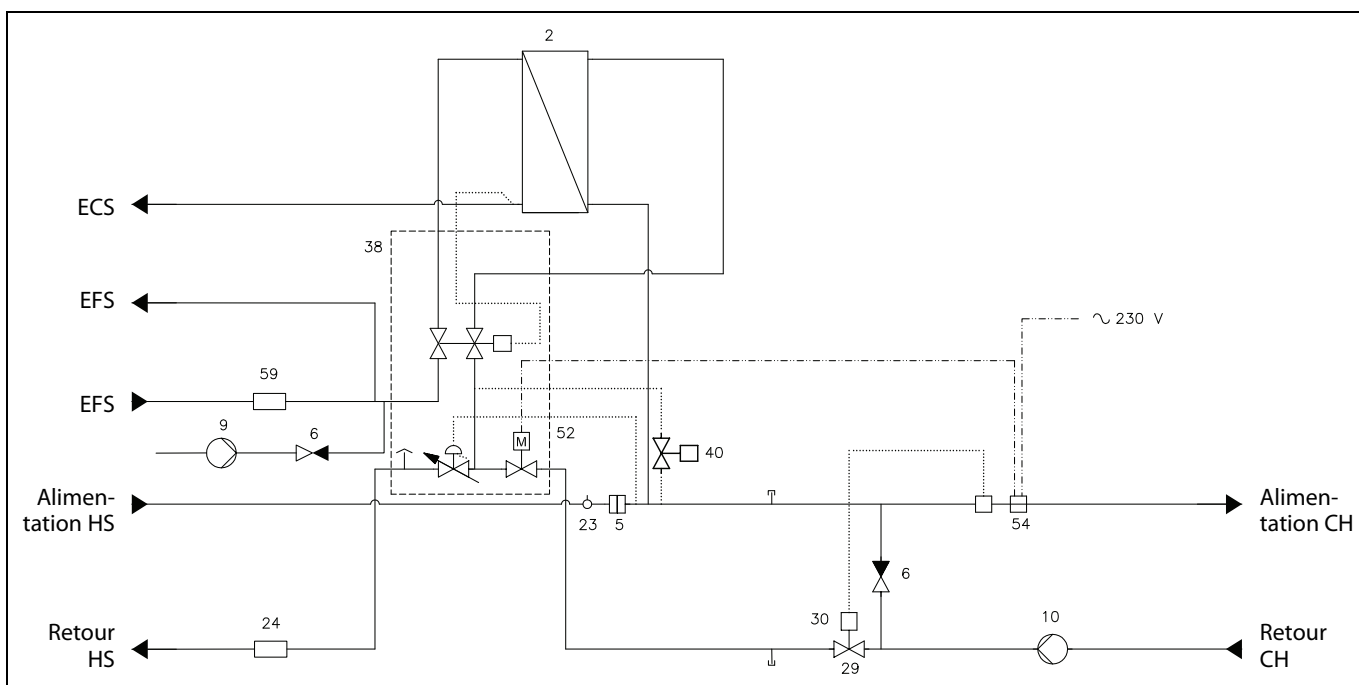
Guide d'installation EvoFlat

4.4 Schéma, schéma norme

FSS 1, 2, 3



MSS 1, 2, 3



La sous-station peut différer de celle représentée sur le schéma.

Guide d'installation EvoFlat

4.4.1 Paramètres techniques du module EvoFlat

Paramètres techniques

Pression nominale :	FSS PN10/PN10 et MSS PN6/PN10
Température max. fournie par le réseau :	95 °C
Pression statique min. EFS :	1,5 bar
Matériau de brasage (HEX) :	Cuivre
Pression de test des échangeurs de chaleur :	25 bar

Guide d'installation EvoFlat

5.0 Commandes

5.1 Commandes

5.1.1 Régulateur multifonction TPC

Régulateur multifonction avec vanne de zone, purgeur d'air, régulateur de pression différentielle et de température ECS intégrés.

Régulateur de température ECS

En tournant la poignée de réglage de température en direction de (+/MAX), la température augmente ; en tournant la poignée en direction de (-/MIN), la température diminue.

Plage de réglage : 40 à 60 °C.

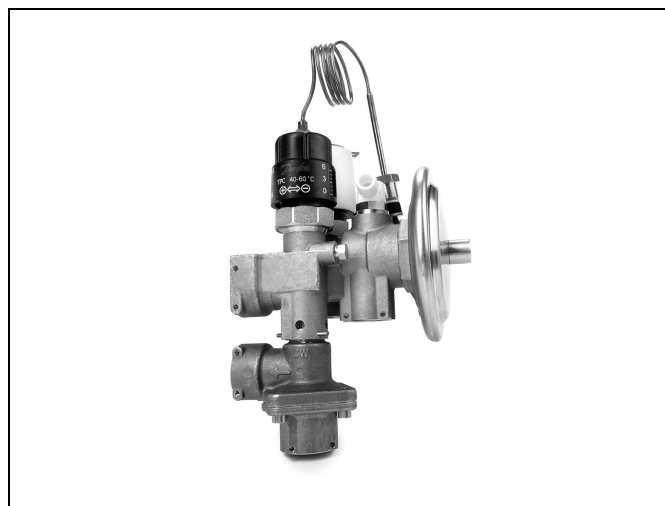
La température ECS doit être réglée entre 45 et 50 °C pour permettre une utilisation optimale de l'eau DH. Si la température ECS est supérieure à 55 °C, la possibilité d'entartrage s'accroît considérablement.

Régulateur de pression différentielle

Le régulateur de pression différentielle égalise les importantes variations de pression provenant de la source de chaleur, et garantit ainsi une pression d'utilisation constante.

Vanne de zone

Le régulateur multifonction TPC comporte une vanne de zone. L'actionneur TWA-Z/NC peut être monté sur la vanne de zone. La protection présente sur l'actionneur TWA-Z/NC doit être retirée avant utilisation.



5.1.2 Purgeur d'air

Purgeur d'air

La station doit être purgée pendant le démarrage



Guide d'installation EvoFlat

5.1.3 TP 5001 – TP7000

Thermostat d'ambiance électronique programmable 5/2 TP5001 ou thermostat d'ambiance électronique programmable sur 7 jours TP7000.

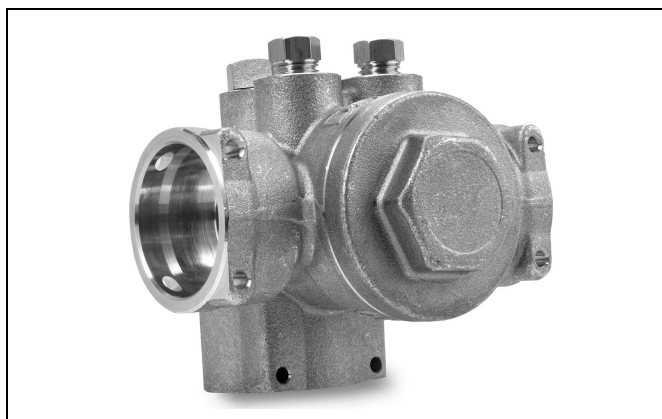
Les signaux émis par le thermostat d'ambiance peuvent être utilisés pour régler les vannes de zone.

Remarque : Avant d'installer le thermostat d'ambiance électronique programmable, monter l'actionneur électrothermique TWA-Z NC sur la vanne de zone.



5.1.4 Filtre

Les filtres doivent être nettoyés régulièrement par le personnel autorisé. La fréquence de nettoyage dépend des conditions d'utilisation.



5.1.5 Bypass été

La vanne thermostatique bypass est conçue pour maintenir la température de la ligne d'alimentation. Plage de réglage : 10 à 50 °C.

Nous recommandons le réglage de la vanne thermostatique en position 4.

Réglage de l'échelle (indicatif)

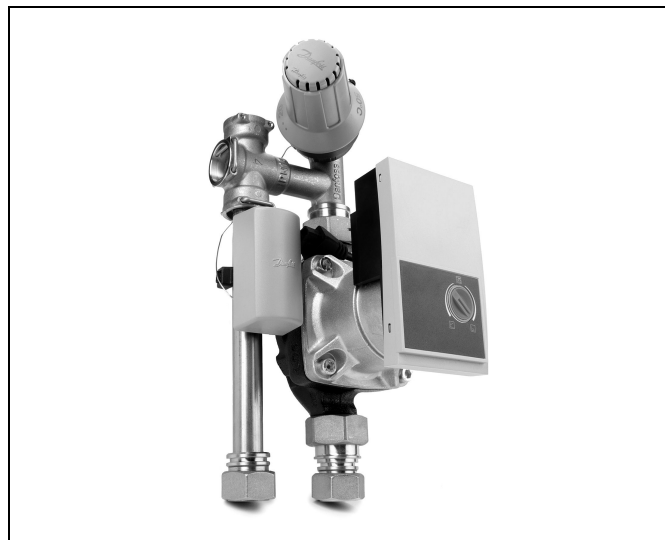
Réglage d'usine 2,5



Guide d'installation EvoFlat

5.1.6 Boucle de mélange

La boucle de mélange crée un niveau de température adéquat, par exemple pour les planchers chauffants.



5.1.7 Régulateur FTC

Le régulateur FTC régule la température du réseau HE de la boucle de mélange.

Plage de réglage 15 à 50 °C.

Les valeurs de réglage peuvent varier selon les conditions d'utilisation. Il est important que la température du réseau vers les radiateurs soit aussi faible que possible.

N.B. : pour les maisons uniquement chauffées par plancher chauffant. TOUJOURS se reporter aux instructions du fournisseur du plancher.

Réglage d'usine : 50 °C



5.1.8 Thermostat de sécurité

Le thermostat de sécurité ferme la vanne de zone si la température du réseau HE dépasse 55 °C.

5.1.9 Soupape de sûreté

La soupape de sûreté sert à protéger le module d'appartement d'une pression excessive.

Le tube d'évacuation de la soupape de sûreté ne peut pas être fermé. La sortie du tube d'évacuation doit être placée de manière à assurer une évacuation libre et à pouvoir observer tout écoulement à partir de la soupape de sûreté.

Il est recommandé de vérifier le bon fonctionnement des soupapes de sûreté tous les 6 mois. Cette opération s'effectue en tournant la tête de la soupape dans le sens indiqué.



Guide d'installation EvoFlat

5.1.10 Limiteur de température de retour FJVR (10 à 55 °C)

Le limiteur de retour de type FJVR régule automatiquement la température de retour du système de chauffage.

Le limiteur de température de retour doit être réglé sur la température de retour maximale requise, conformément aux exigences locales.

Réglage d'usine : 3



5.1.11 Manchette

La sous-station est équipée d'un gabarit pour compteurs d'énergie.

Montage des compteurs d'énergie :

1 : Fermer les vannes à boisseau sphérique

Fermer les vannes à boisseau sphérique au niveau de l'aller et du retour primaire s'il y a de l'eau dans le système.

2 : Desserrer les écrous

Desserrer les écrous de la manchette.

3 : Retirer le manchette

Retirer le manchette et le remplacer par le compteur d'énergie. Ne pas oublier les joints.

4 : Serrer les raccords

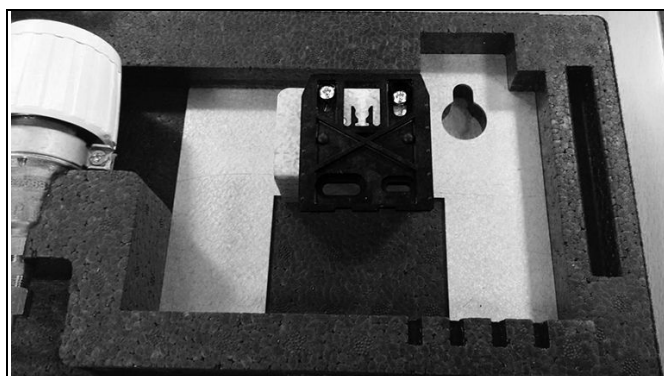
Après avoir monté le compteur d'énergie, pensez à vérifier et à serrer tous les raccords filetés.



5.1.12 Support de montage

Support de montage pour l'afficheur du compteur de chaleur

L'afficheur du compteur de chaleur peut être fixé sur le support de montage (commandé séparément). Consultez le fournisseur de votre compteur de chaleur pour plus d'informations.



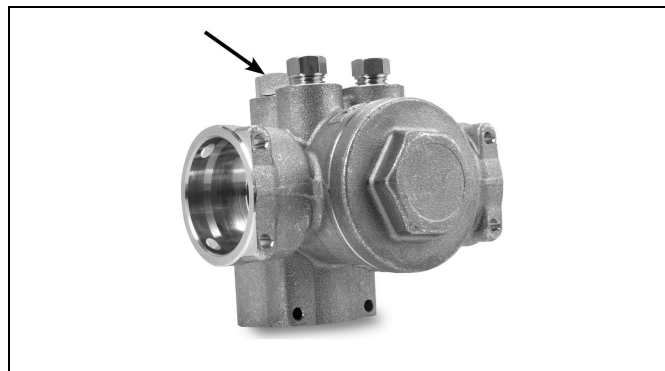
Guide d'installation EvoFlat

5.1.13 Doigt de gant de sonde

Doigt de gant de sonde, compteur d'énergie

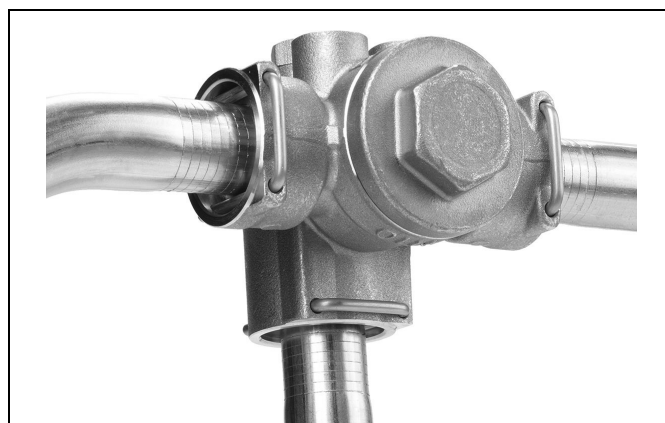
La sonde du compteur d'énergie est montée à l'intérieur des doigts de gant.

Le doigt de gant est placé dans le filtre



5.1.14 Raccord à clipser

Le raccord à clipser peut être démonté pendant les opérations de service.



Guide d'installation EvoFlat

5.2 Maintenance

La sous-station ne nécessite pas beaucoup de surveillance, mis à part les vérifications de routine. Il est recommandé de relever le compteur d'énergie à intervalles réguliers et de noter la valeur relevée.

Il est recommandé d'inspecter régulièrement la sous-station conformément aux présentes instructions, notamment les éléments suivants :

Filtres

Nettoyer les filtres.

Compteurs

Vérifier tous les paramètres de fonctionnement tels que les valeurs relevées sur les appareils de mesure.

Températures

Vérifier toutes les températures telles que la température du réseau HS et la température ECS.

Raccords

Vérifier la présence de fuites au niveau de tous les raccords.

Vannes de sécurité

Vérifier le fonctionnement des vannes de sécurité en tournant la tête de vanne dans la direction indiquée.

Purge d'air

Vérifier que le système est correctement purgé.

Ces inspections doivent être réalisées tous les deux ans minimum.

Les pièces de rechange peuvent être commandées auprès de Danfoss. S'assurer que toute demande inclut le numéro de série de la sous-station.



Personnel autorisé uniquement

L'assemblage, le démarrage et les travaux de maintenance doivent uniquement être effectués par du personnel autorisé et qualifié.

Guide d'installation EvoFlat

6.0 Dépannage

6.1 Dépannage en général

En cas de problème de fonctionnement, les fonctionnalités de base suivantes doivent être vérifiées avant la recherche de panne effective :

- La sous-station est branchée.
- Le filtre sur le tuyau d'alimentation HS est propre.
- La température du réseau d'alimentation HS est normale.
- La pression différentielle est égale ou supérieure à la pression différentielle (locale) normale dans le réseau HS. En cas de doute, consulter le responsable de l'installation source de chaleur.



Personnel autorisé uniquement

L'assemblage, le démarrage et les travaux de maintenance doivent uniquement être effectués par du personnel autorisé et qualifié.

6.2 Dépannage de DHW



Problème	Cause possible	Solution
ECS absente ou trop faible.	Filtre de la ligne d'alimentation ou de la ligne de retour encrassé.	Nettoyer les filtres.
	La pompe de bouclage ECS est hors d'usage ou son réglage est trop bas. (uniquement si le bouclage ECS est installé)	Vérifier la pompe de circulation.
	Clapet antiretour défectueux ou encrassé.	Nettoyer, remplacer le cas échéant.
	Pas d'électricité. Uniquement si les stations ont un bouclage ECS	Vérifier.
	Entartrage de l'échangeur à plaque.	Nettoyer, remplacer le cas échéant.
	Sondes de température défectueuses.	Vérifier, remplacer le cas échéant.
	Régulateur défectueux.	Vérifier, remplacer le cas échéant.
Eau chaude présente dans certains robinets, mais pas dans tous.	L'EFS a été mélangée avec l'ECS, par exemple dans une vanne de mélange thermostatique défectueuse.	Vérifier, remplacer le cas échéant.
	Pompe de bouclage ECS hors d'usage ou son réglage trop bas. (uniquement si le bouclage ECS est installé)	Nettoyer, remplacer.
La température de puisage est trop élevée ; le puisage ECS est trop élevé.	La vanne thermostatique est réglée à un niveau trop élevé. Vanne thermostatique défectueuse.	Vérifier, régler, remplacer
Chute de la température pendant le puisage.	Entartrage de l'échangeur à plaque.	Nettoyer, remplacer le cas échéant.
	Débit ECS supérieur à celui pour lequel la sous-station est conçue.	Réduire le débit ECS.

Guide d'installation EvoFlat

6.3 Dépannage HE



Problème	Cause possible	Solution
Chaleur trop faible ou absente.	Filtre encrassé dans le circuit HS ou HE (circuit radiateur).	Nettoyer la grille/les filtres.
	Le filtre du compteur d'énergie du circuit HS est encrassé.	Nettoyer le filtre (après consultation avec l'opérateur de l'installation HS).
	Régulateur de pression différentielle défectueux.	Remplacer le régulateur principal, TPC.
	Sonde défectueuse.	Vérifier le fonctionnement de la vanne thermostatique ; nettoyer le siège de vanne si nécessaire.
	Régulateurs automatiques, le cas échéant, mal réglés ou défectueux ; coupure d'électricité possible.	Vérifier si le réglage du régulateur est correct ; voir les instructions séparées. Vérifier l'alimentation électrique. Réglage provisoire du moteur sur régulation « manuelle » ; voir les instructions sur les régulateurs automatiques.
	Pompe hors d'usage.	Vérifier l'alimentation électrique de la pompe et s'assurer que celle-ci tourne. Vérifier la présence d'air dans le corps de la pompe ; voir le manuel de la pompe.
	La vitesse de rotation de la pompe est trop faible.	Augmenter la vitesse de rotation de la pompe.
	Poches d'air dans le système.	Purger correctement l'installation.
	Réglage trop bas de la limitation de la température de retour.	Régler selon les instructions.
	Vannes de radiateur défectueuses.	Vérifier, remplacer.
	Distribution de chauffage non uniforme dans le bâtiment en raison d'un mauvais réglage des vannes d'équilibrage ou de l'absence de telles vannes.	Régler les vannes d'équilibrage ou en installer.
	Diamètre du tube vers la sous-station trop petit ou tube de branche trop long.	Vérifier les dimensions du tube.
Distribution de chauffage non uniforme.	Poches d'air dans le système.	Purger correctement l'installation.
Température du réseau HS trop élevée.	Régulateur défectueux. Le régulateur ne réagit pas comme il le devrait d'après les instructions.	Appeler le fabricant des régulateurs automatiques ou remplacer le régulateur.
	Sonde du thermostat auto-moteur défectueuse.	Remplacer la vanne thermostatique.
Température du réseau HS trop basse.	Régulateur défectueux. Le régulateur ne réagit pas comme il le devrait d'après les instructions.	Appeler le fabricant des régulateurs automatiques ou remplacer le régulateur.
	Filtre encrassé.	Nettoyer la grille/le filtre.

Guide d'installation EvoFlat

Température de retour HS trop élevée.	Surface de chauffe trop petite/radiateurs trop petits par rapport au besoin total de chauffage du bâtiment.	Augmenter la surface de chauffe.
	Faible utilisation de la surface de chauffe existante. Sonde du thermostat auto-moteur défectueuse.	S'assurer de l'uniformité de la distribution de chauffage sur toute la surface de chauffe ; ouvrir tous les radiateurs et veiller à ce que le bas des radiateurs de l'installation ne chauffe pas. Il est crucial de veiller à ce que la température du réseau des radiateurs soit aussi basse que possible tout en conservant un niveau de confort raisonnable.
	Le système est une boucle à canalisation simple.	Le système doit être équipé de régulateurs électroniques et de sondes de retour.
	Pression de la pompe trop élevée.	Régler la pompe à un niveau inférieur.
	Air dans le système.	Purger le système.
	Vannes de radiateur défectueuses ou mal réglées. Les systèmes à boucle à canalisation simple nécessitent des vannes de radiateur à canalisation simple particulières.	Vérifier, remplacer/régler.
	Impuretés dans le régulateur de pression différentielle.	Vérifier, nettoyer.
	Vanne motorisée, sonde ou régulateur automatique défectueux.	Vérifier, remplacer.
Bruit dans le système.	Pression de la pompe trop élevée. Vannes du radiateur bruyantes.	Régler la pompe à un niveau inférieur. Vérifier le sens de circulation.
Température de fluide trop élevée.	Vanne motorisée, sonde ou régulateur électronique défectueux.	Vérifier, remplacer.

6.4 Élimination

	<p>Élimination</p> <p>Ce produit doit être démonté et ses composants doivent être triés, si possible, en différents groupes avant recyclage ou élimination. Respectez toujours les réglementations locales en matière d'élimination de déchets.</p>
--	--

Guide d'installation EvoFlat

7.0 Déclaration

7.1 Déclaration de conformité

7.1.1 Catégorie 0 avec équipement électrique

DÉCLARATION DE CONFORMITÉ CE

Danfoss Redan A/S
Omega 7
DK-8382 Hinnerup
Danemark

déclare, sous son entière responsabilité, que le ou les produits

EvoFlat

couverts par cette déclaration sont conformes aux directives, normes et autres documents normatifs suivants, pour autant qu'ils soient utilisés conformément aux instructions.

Directive CEM – 2004/108/CE

EN 61000-6-1 2007. Compatibilité électromagnétique, norme générique : Immunité pour les environnements résidentiels, commerciaux et de l'industrie légère.
EN 61000-6-3 2007. Compatibilité électromagnétique, norme générique : Émission pour des environnements résidentiels, commerciaux et de l'industrie légère.

Directive sur les machines 2006/42/CE

EN 14121-1. Sécurité des machines, évaluation des risques
EN 60204-1. Sécurité des machines, équipement électrique des machines, partie 1 : Exigences générales.

Directive des Équipements sous Pression, 97/23/CE

Catégorie d'équipement : 0 (article 3.3).

Hinnerup - 2014.10.08

Lieu et date d'émission



**Henrik Daugaard Thomas
Bruun Hansen**

