



Systeme eCLIQ : La clé du verrouillage électronique



spécifications techniques



eCLIQ : La solution pour le verrouillage électronique

Meilleure durée de vie, plus sécurisé et plus efficace que les systèmes de verrouillage traditionnels

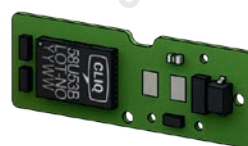
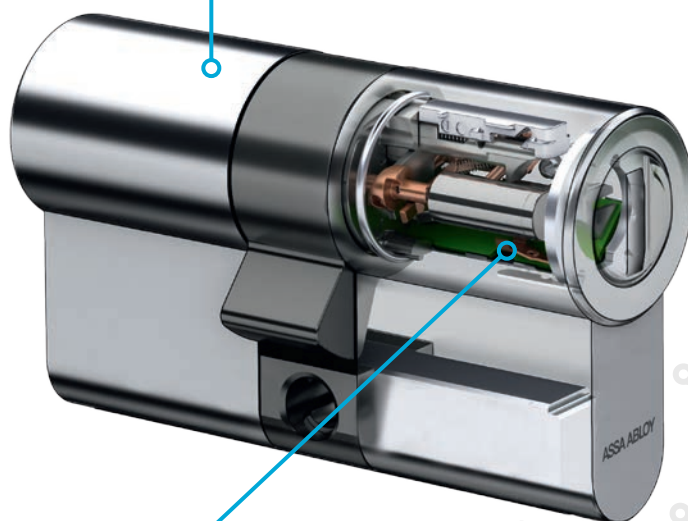
eCLIQ est un système de verrouillage 100 % électronique qui jouit de la précision mécanique et des modules microélectroniques de la technologie CLIQ® d'ASSA ABLOY.

Sûrs, fiables et simples, les composants microélectroniques performants contenus dans la clé programmable résistante à l'eau et le cylindre de verrouillage électronique compact garantissent un niveau de sécurité optimal.

Le système eCLIQ offre aussi une réponse au problème des clés égarées : les clés étant programmables individuellement, les droits d'accès peuvent être désactivés simplement pour garantir en permanence le plus haut niveau de sécurité.



L'installation des cylindres est simple, rapide et sans câblage.

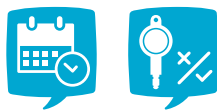


La nouvelle génération de puce CLIQ® offre un cryptage AES, une vitesse rapide de traitement et une gestion performante de l'énergie.

Une clé compacte, programmable, réversible, résistante à l'eau avec une indication de fonctionnement par LED et par signal sonore.



Le contact électronique entre les clés et les cylindres transmet l'énergie et les données en toute sécurité.



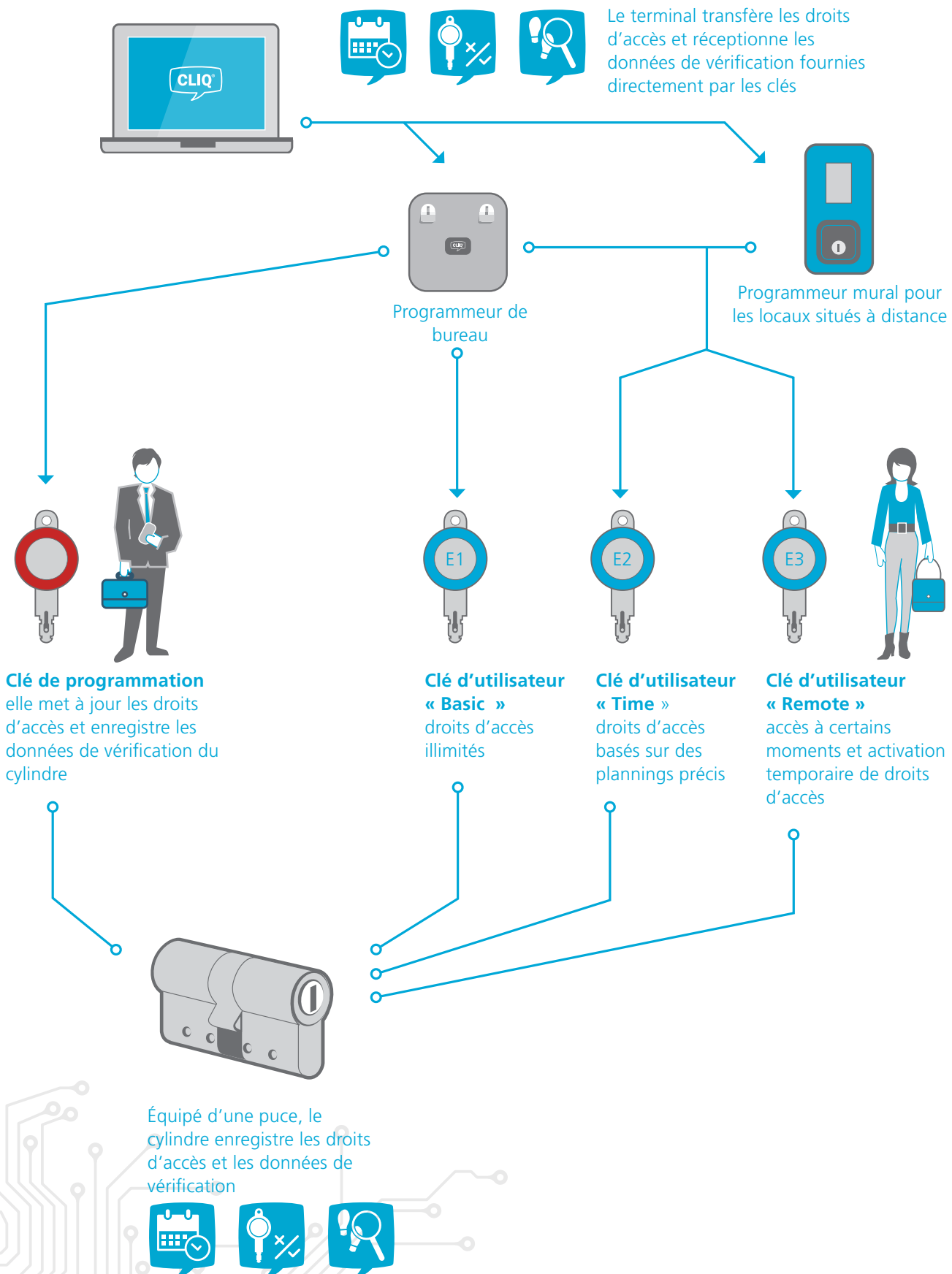
Les clés et les cylindres peuvent être programmés de façon modulable en fonction des droits d'accès et des emplois du temps.



Changement rapide et simple de la pile standard contenue dans la clé, sans outil.

Paramétrage du système eCLIQ

Flexibilité maximale pour activer ou désactiver les droits d'accès



eCLIQ s'installe partout

Installation facile, sans câblage

Le cylindre de verrouillage compact eCLIQ offre un niveau de sécurité maximal. La gamme comprend un très grand nombre de modèles de cylindres différents. Le système est conçu pour répondre à tous types d'usage : du portail d'accès de l'entreprise en passant par la sécurisation de systèmes d'alarme, d'ascenseurs, de portes et de placards.

Il dispose de certifications adaptées à toutes les zones d'exploitation, y compris en extérieur. Les bureaux d'études sont ainsi assurés de respecter les législations actuelles et futures.

eCLIQ – Design compact et flexibilité exceptionnelle

Un système modulaire

- Large gamme de cylindres de verrouillage
- 200,000 cycles d'utilisation garantis sans maintenance
- Installation simple, sans câblage



*Systèmes d'alarme
par ex. demi-cylindre*



*Bennes extérieures
par ex. cadenas*



*Entrée principale
par ex. double cylindre*



*Boîte à lettres
e. g. Serrure à came*

Principe de fonctionnement du système de verrouillage eCLIQ

Conçu pour offrir une flexibilité maximale et une sécurité optimale à tous types d'entreprises

Les entreprises doivent faire face chaque jour aux défis posés par la rotation du personnel, les contrats de travail de courte durée et les partenariats avec les entreprises extérieures.

Le système de verrouillage eCLIQ est la solution pour régler le problème des droits d'accès en permanente évolution. eCLIQ offre une flexibilité, un confort et une sécurité d'exception. C'est la solution optimale.

Exemples

Paramétrage en déplacement



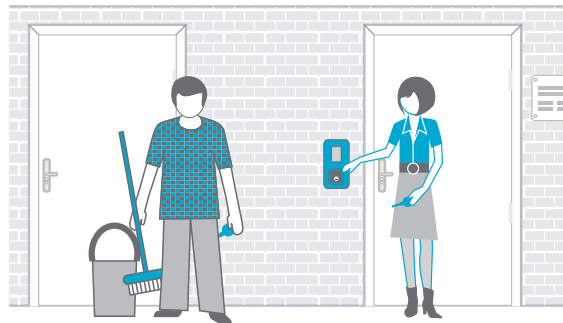
L'administrateur peut paramétrer le système partout et à tout moment via le CLIQ® Web Manager. Une connexion Internet suffit.

Paramétrage sur site



Le salarié à la réception, programme et supervise la délivrance et le retour des clés remises aux visiteurs (E3) grâce au CLIQ® Web Manager.

Salarié sur site



Certains utilisateurs peuvent avoir un accès sans limitation de temps aux portes à niveau de sécurité plus faible (clé E1). Tel est le cas des techniciens de surface par exemple.

Pour les portes à niveau de sécurité élevé, comme par exemple la porte d'entrée, les droits d'accès pour les clés d'utilisateur (E2 ou E3) sont mis à jour quotidiennement à l'aide du programmeur mural. Lorsqu'une clé est perdue, l'accès est refusé dans les 24 heures pour garantir une sécurité maximale.

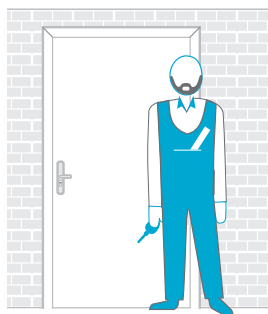
Plus solide, plus fiable et plus performant que les systèmes de verrouillage traditionnels, eCLIQ fournit une protection optimale pour tous types de locaux, quelle que soit leur taille. Le niveau de flexibilité pour l'affectation de droits d'accès est tout simplement exceptionnel.

Salarié
en déplacement



Le salarié qui perd ses clés informe l'administrateur. Celui-ci désactive l'accès de la clé en question dans le logiciel et met à jour les cylindres. Le problème est réglé en un rien de temps.

Salariés ou sous-traitants
sur le site ou sur le terrain



Installée dans un lieu différent, l'équipe chargée de la sécurité utilise le CLIQ® Web Manager et la clé de programmation pour modifier les autorisations du cylindre de verrouillage ou exploiter les données de vérification.



Pour les locaux situés à distance, les utilisateurs peuvent recevoir des droits d'accès limités dans le temps grâce à leurs clés (E3) en utilisant le programmeur mobile ou leur téléphone portable.

Les composants du système eCLIQ

Les clés

- Le design compact des clés garantit une solidité et un fonctionnement ininterrompu pendant de longues années
- Clé réversible : toujours opérationnelle, indépendamment de la face insérée dans le cylindre
- Signalisation visuelle et sonore des autorisations d'accès, du statut de la pile et du fuseau horaire
- Protection contre l'immersion temporaire dans l'eau (IP67)
- Disponible en trois versions (E1 Basic, E2 Time et E3 Remote)
- Pile standard intégrée (CR2032 - au lithium) couvrant environ 30,000 cycles (durée de service : environ 3 ans). Le changement de la pile logée dans la clé s'effectue sans outil.

Clé de programmation

La clé rouge de programmation sert à transmettre les modifications des autorisations et le journal des événements entre le logiciel et les cylindres de verrouillage. Cette clé permet également l'usage du logiciel.



Clé d'utilisateur

« Beluga »

Conçue pour une installation à l'extérieur (plage de température de -30° C à +50° C), par exemple pour un stockage dans le coffre-fort du service Incendie.



Clé d'utilisateur

« Ex »

Ces clés d'utilisateur conçues pour un usage dans des lieux potentiellement explosifs de zone 1 (II 2G Ex ib IIB T4) sont disponibles en option.



Clés utilisateur

E1, E2, E3

E1 basic

Pour les autorisations d'accès simples, programmation possible uniquement via un logiciel de bureau

E2 time

Autorisations d'accès d'une durée limitée et journaux d'événements

E3 remote

Autorisations d'accès d'une durée limitée, journaux d'événements et délivrance temporaire d'autorisations d'accès



eCLIQ est également disponible avec un transpondeur

La clé avec une puce RFID est conçue pour être intégrée à des systèmes de contrôle d'accès fonctionnant avec des transpondeurs.



Les composants du système eCLIQ

Les cylindres

- Protection de haut niveau contre les tentatives de manipulation et d'intrusion intelligente
- Micro-puce intégrée pour le stockage d'autorisations de verrouillage et des journaux d'événements
- Usage dans des environnements aux conditions ambiantes exigeantes (plage de températures : -25° C à +85° C)
- Garantie sans maintenance jusqu'à 200,000 cycles (réserve de lubrifiant intégrée incluse)
- Canal de clé central et chevauchement de base faible pour une installation simple avec les équipements de sécurité et les autres systèmes de verrouillage
- Protection supplémentaire contre le perçage en option
- Mécanisme d'urgence avec la clé d'utilisateur

Cylindres et cadenas

Les cylindres enregistrent automatiquement tous les droits d'accès programmés et toutes les procédures de verrouillage.



Autorisations

1,000 cellules de mémoire pour les clés individuelles et les groupes (chacun contenant plus de 65,000 clés)

Fonctions de verrouillage

jusqu'à 1,500 clés

Mémoire d'événements

jusqu'à 750 événements

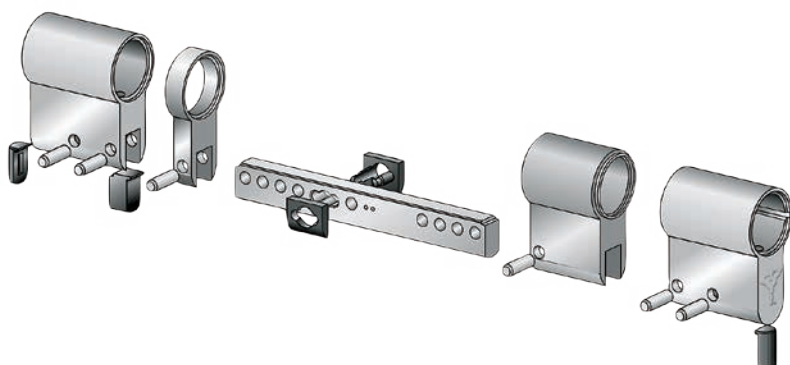
Cache de protection contre la poussière et la pluie disponible en option

Les cylindres conçus pour l'extérieur résistent à tous types de conditions météorologiques, par ex. en cas d'installation sur des pylônes radios. Le cache respecte l'indice IP55 et convient pour tous les types de cylindres.



Large gamme d'applications

Euro, Mortise, Cam22, Rimo, KIK, Cadena NE, Cadena C, etc.



Un système modulaire flexible

Les cylindres en profil Euro 17mm sont disponibles dans toutes les longueurs à partir de 28 mm par côté. L'extension des longueurs standard de 60 mm s'effectue au besoin avec un pas de 5 mm, pour atteindre jusqu'à 120 mm. Les longueurs spéciales s'obtiennent également avec un pas de 10 mm, pour atteindre jusqu'à 240 mm.

Les composants du système eCLIQ

Le logiciel de paramétrage

Le logiciel de paramétrage du système eCLIQ existe en deux versions conçues pour programmer et paramétrer les droits d'accès et les emplois du temps pour les clés, les portes et les utilisateurs.



Application PC

Version pour le bureau

CLIQ® Manager

- Un ou plusieurs systèmes de verrouillage eCLIQ
- Structure de menu conviviale de type MS Outlook
- Présentation claire des listes d'utilisateurs, de clés et de cylindres
- Paramétrage et changements des autorisation de verrouillage
- Présentation fonctionnelle dans l'organigramme matriciel ou dans le schéma d'implantation
- Fonction importation pour les utilisateurs et pour les données d'information de verrouillage pour les clés et les cylindres
- Peut fonctionner simultanément avec plusieurs clés de programmation
- Configuration requise pour le matériel et le logiciel : PC compatible MS Windows, Pentium IV-1, 5 GHz, 50 Mo de mémoire libre sur le disque dur, 512 Mo RAM/ MS Windows XP/ VISTA/ Windows 7



Application Web

Paramétrage du système depuis tous types de lieux

CLIQ® Web Manager

- Application Internet conçue pour des administrateurs multiples, utilisée par le client via un navigateur Web standard auquel accède le client
- Idéal pour gérer des systèmes de verrouillage de très grande envergure ainsi que des systèmes installés sur plusieurs emplacements
- Fonction recherche optimisée, fonction intelligente d'affectation et fonction filtre
- Design optimisé et guidage de l'utilisateur « étape par étape » (formation accélérée)
- Installation et paramétrage simples grâce à un design basée sur une plateforme indépendante
- Serveur central et stockage des données intégralement compatible avec le réseau client/serveur –
- Mul-T-Lock offre une solution de service logicielle accessible à partir de son site d'hébergement
- Interface de service Web (.xml) pour la communication avec les applications tierces
- Connexions réseau, cryptage SSL 128 bits et système de sécurité fourni par les certificats des logiciels client et serveur

Les composants du système eCLIQ

Les programmeurs



Le programmeur permet de modifier les horaires et les autorisations (selon le type de clé) et de lire les données de vérification.



Programmeur de bureau

Usage local ou central

Programmeur de bureau

- Interface de communication pour la transmission sécurisée des données entre le CLIQ® Manager et la clé de programmation
- Programmation des clés d'utilisateur (E1, E2 et E3) et station de lecture pour les pistes de vérification mémorisées dans les clés d'utilisateur (E2+E3)
- Les droits d'accès enregistrés dans le logiciel (par ex. le fuseau horaire, les heures d'été/d'hiver) sont transférés aux clés d'utilisateur et à la clé de programmation
- Port USB



Programmeur mural

Usage local et décentralisé (par ex. aux portes d'entrées)

Programmeur mural

- Programmation des accès temporaires des clés d'utilisateur (par ex. valides pour 24 h)
- Signaux visuels et sonores pour afficher le statut de la pile et la progression de la tâche en cours
- Fonction d'alerte pour l'état de charge de la pile
- Alimentation 12 – 24 V fournie par la connexion principale ou par la fonction « Power over Ethernet »
- Le modèle conçu pour un usage extérieur doit résister au vandalisme (indices de protection IP65 et IK09 - résistance au vandalisme)
- Connexion mini USB pour l'échange de données par câble
- Résiste à l'eau (protection contre les gouttes)



Programmeur mobile

Fonctionnement autonome partout, opéré directement par le détenteur de la clé

Programmeur mobile

- Modification des horaires et des autorisations des clés d'utilisateur (E3) et lecture des données de vérification
- Réception des modifications apportées à la programmation des clés d'utilisateur via un mobile ou un PC
- Signaux visuels et sonores pour afficher le statut de la pile et la progression de la tâche en cours
- Transfert des données vers le mobile via Bluetooth et vers le PC via USB. Aucune installation de logiciel requise sur le programmeur mobile
- Signal d'alarme pour l'état de charge de la pile
- Alimentation par piles standard
- (4 AAA)
- Connexion Mini USB pour l'échange des données par câble
- Résiste à l'eau (protection contre les gouttes)

A propos de Mul-T-Lock

Depuis plus de 40 ans, Mul-T-Lock s'est construit une réputation internationale basée sur la conception unique de produits de qualité, sur son adaptation aux évolutions des besoins du marché et son excellent service après-vente. La société propose un vaste arsenal de solutions de haute sécurité ayant fait leurs preuves à travers ses filiales et par l'intermédiaire d'un réseau de distribution qui s'étend sur plus de 100 pays. Mul-T-Lock est une filiale à part entière d'ASSA ABLOY, leader mondial dans la fabrication et la fourniture de solutions de verrouillage, dont le chiffre d'affaires annuel dépasse les 4 milliards d'€ et emploie plus de 40 000 collaborateurs dans le monde entier.

www.mul-t-lock.com



CLIQ® est un système de verrouillage sécurisé élaboré à partir de composants électroniques de pointe, de clés et de cylindres programmables. Cette solution associe une multitude de systèmes mécaniques et électroniques pour répondre aux différents besoins en matière de droits d'accès et de sécurité. Disponible sur le marché mondial, il offre un accès modulable et des solutions de gestion des clés adaptées à tous les types d'applications de verrouillage.

Chaque clé peut être programmée et mise à jour individuellement, sans câblage, pour autoriser l'accès à des zones spécifiques à une date ou à une heure donnée. Le système s'adapte ainsi en permanence aux exigences en matière de droits d'accès et garantit une souplesse maximale. L'alimentation est fournie par une pile intégrée dans la clé programmable CLIQ®.

Convivial, le logiciel facilite la gestion des droits d'accès, l'activation ou la désactivation des clés et la personnalisation des plannings d'accès directement sur le site ou à distance. Si vous souhaitez jouir d'une tranquillité d'esprit maximum, ASSA ABLOY peut aussi héberger vos données en toute sécurité.



An ASSA ABLOY Group brand

ASSA ABLOY

La marque Mul-T-Lock ainsi que le logo "Muscleman" et tout autre nom, marque ou logo utilisés par Mul-T-Lock et signalés par l'un des symboles ® ou ™, sont enregistrés ou en passe de l'être en tant que marques déposées de Mul-T-Lock Ltd. dans différents pays. Mul-T-Lock se réserve le droit de procéder à toute amélioration ou modification sur ses produits sans aucun préavis. 98101587-A