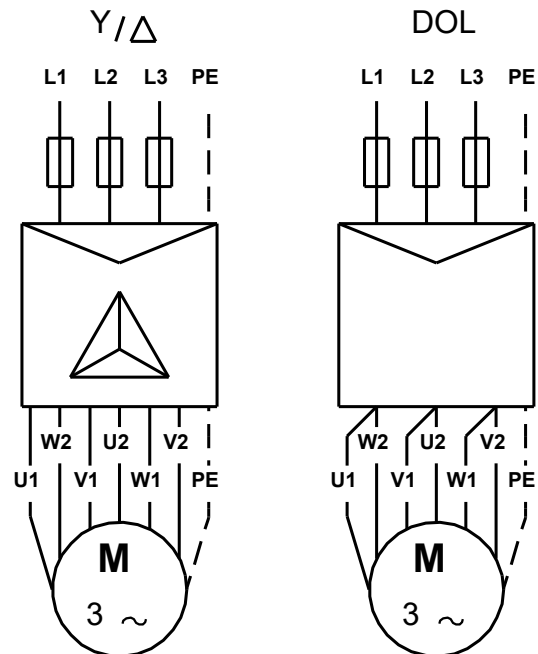
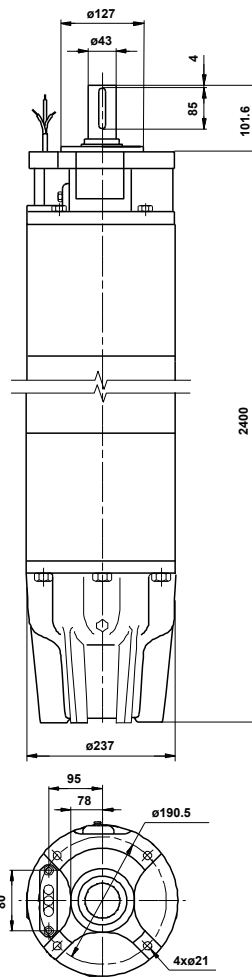


Description	Valeur
<b>Information générale:</b>	
Nom produit:	MMS 10000
Code article:	96540308
Numéro EAN::	5700397791103
Prix:	
<b>Technique:</b>	
Garniture mécanique pour moteur:	SIC/SIC
Version moteur:	T35
<b>Matériaux:</b>	
Moteur:	Fonte
Moteur:	DIN W.-Nr. 0.6025
Moteur:	ASTM 35-40
<b>Installation:</b>	
Diamètre moteur:	10 inch
<b>Liquide:</b>	
T° max. liquide à 0,15 m/sec:	30 °C
T maxi liquide à 0.5 m/sec:	35 °C
<b>Donnée électrique:</b>	
Type moteur:	MMS10000
Puissance nominale - P2:	190 kW
Fréquence d'alimentation:	50 Hz
Tension nominale:	3 x 380-400-415 V
Tolérance tension:	+6/-10 %
Courant nominal:	420-425-440 A
Intensité démarrage:	580-590-590 %
Cos phi - facteur de puissance:	0.84-0.79-0.74
Vitesse nominale:	2920-2930-2930 mn-1
Couple nominal pleine charge:	620 Nm
Couple maximum:	190-210-230 %
Couple de démarrage:	290-320-340 %
Moment d'inertie:	0.22 kg m <sup>2</sup>
Charge axiale maxi:	5000 kg
Méthode de démarrage:	étoile/triangle
Indice de protection (IEC 34-5):	IP68
Protection moteur:	AUCUN
Protection thermique:	externe
Capteur de température intégré:	non
Résistance enroulement:	0.037 ohm
Enroulements:	PE2/PA
<b>Autres:</b>	
Poids net:	580 kg
Colisage:	0.564 m <sup>3</sup>



U1, W2	Brown
V1, U2	Black
W1, V2	Grey