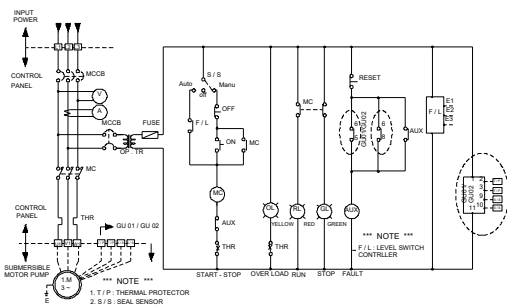
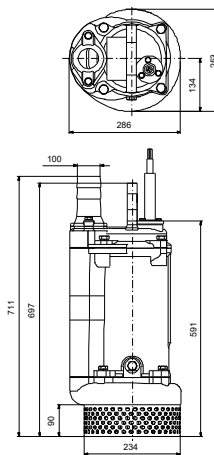
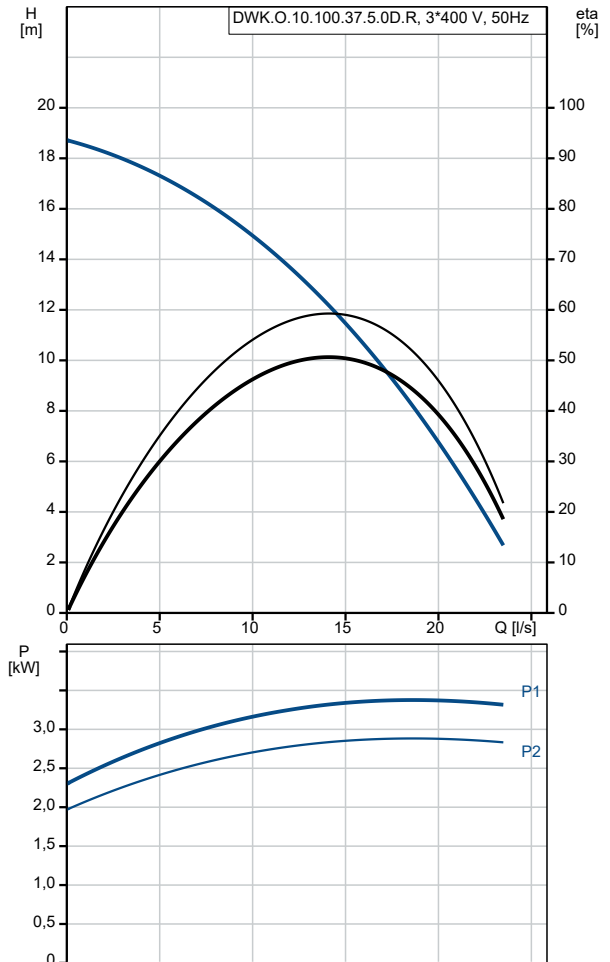


Description	Valeur
Information générale:	
Nom produit:	DWK.O.10.100.37.5.0D.R
Code article:	96922731
Numéro EAN::	5700313725199
Prix:	
Technique:	
Maximum flow:	18.3 l/s
Débit maxi.:	18.3 l/s
Pression mini:	9.3 m
Pression maxi:	18.1 m
Diamètre réelle de la roue mobile:	137 mm
Type de roue mobile:	O
Taille maximum des impuretés:	10 mm
Garniture primaire:	SIC-SIC
Garniture secondaire:	CERAMIC-CARBON
Rendement hydraulique max.:	50 %
Tolérance de courbe:	NONE
Matériaux:	
Corps de pompe:	Fonte
Corps de pompe:	EN 1561 EN-GJL-200
Roue mobile:	Acier inoxydable à haute teneur en chrome
Roue mobile:	DIN W.-Nr. HI-CR
Moteur:	Fonte
Moteur:	EN-GJL-250
Installation:	
Maximum ambient temperature:	40 °C
Refoulement pompe:	DN 100
Profondeur maximum d'installation:	25 m
Liquide:	
Plage température liquide:	0 .. 40 °C
Densité:	998.2 kg/m³
Valeur de PH min.:	4
Donnée électrique:	
Puissance nominale - P2:	3.7 kW
Fréquence d'alimentation:	50 Hz
Tension nominale:	3 x 380-415 V
Tolérance tension:	+5/-5 %
Nbre max. de démarrages par heure:	30
Courant nominal:	7.6 A
Courant nominal à 3/4 charge:	5.9 A
Courant nominal à 1/2 charge:	4.1 A
Cos phi - Facteur de puissance:	0.91
Cos phi - Facteur de puissance à 3/4 de charge:	0.9
Cos phi - Facteur de puissance à 1/2 charge:	0.85
Vitesse nominale:	2850 mn-1
Rendement moteur à pleine charge:	84.5 %
Rendement moteur à 3/4 charge:	85.5 %
Rendement moteur à 1/2 charge:	85.6 %
Nombre de pôles:	2
Méthode de démarrage:	direct
Indice de protection (IEC 34-5):	IP68
Classe d'isolement (IEC 85):	F
Anti-déflagrant:	Non
Longueur du câble:	10 m
Type câble:	PNCT
taille câble:	4X1.5MM2
Commandes:	



Description	Valeur
Capteur de détection eau dans huile:	sans sonde de détection eau dans huile
Sonde d'étanchéité:	N
Autres:	
Poids net:	81 kg