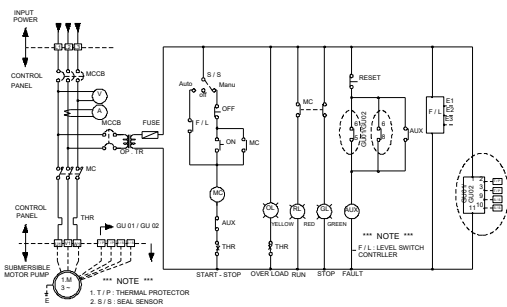
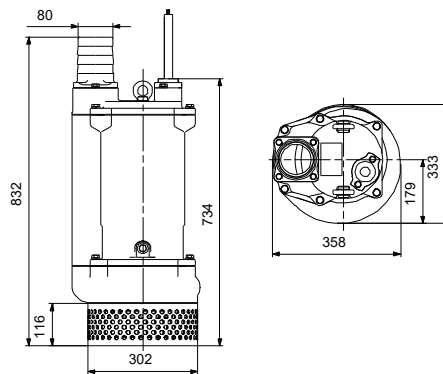
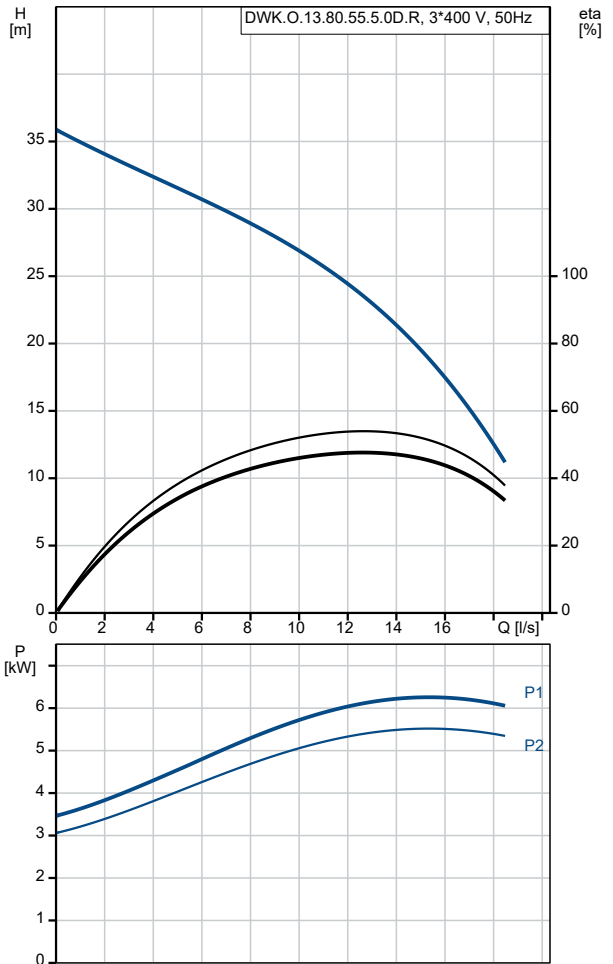


Description	Valeur
Information générale:	
Nom produit:	DWK.O.13.80.55.5.0D.R
Code article:	96922733
Numéro EAN::	5700313725212
Prix:	
Technique:	
Maximum flow:	18.3 l/s
Débit maxi.:	18.3 l/s
Pression mini:	9.6 m
Pression maxi:	33.9 m
Diamètre réelle de la roue mobile:	174 mm
Type de roue mobile:	O
Taille maximum des impuretés:	13 mm
Garniture primaire:	SIC-SIC
Garniture secondaire:	CERAMIC-CARBON
Rendement hydraulique max.:	51 %
Tolérance de courbe:	NONE
Matériaux:	
Corps de pompe:	Fonte
Corps de pompe:	EN 1561 EN-GJL-200
Roue mobile:	Acier inoxydable à haute teneur en chrome
Roue mobile:	DIN W.-Nr. HI-CR
Moteur:	Fonte
Moteur:	EN-GJL-250
Installation:	
Maximum ambient temperature:	40 °C
Refoulement pompe:	DN 80
Profondeur maximum d'installation:	25 m
Liquide:	
Plage température liquide:	0 .. 40 °C
Densité:	998.2 kg/m³
Valeur de PH min.:	4
Donnée électrique:	
Puissance nominale - P2:	5.5 kW
Fréquence d'alimentation:	50 Hz
Tension nominale:	3 x 380-415 V
Tolérance tension:	+5/-5 %
Nbre max. de démarrages par heure:	30
Courant nominal:	10.5 A
Courant nominal à 3/4 charge:	8 A
Courant nominal à 1/2 charge:	5.9 A
Cos phi - Facteur de puissance:	0.91
Cos phi - Facteur de puissance à 3/4 de charge:	0.88
Cos phi - Facteur de puissance à 1/2 charge:	0.82
Vitesse nominale:	2850 mn-1
Rendement moteur à pleine charge:	88.2 %
Rendement moteur à 3/4 charge:	88.8 %
Rendement moteur à 1/2 charge:	88.2 %
Nombre de pôles:	2
Méthode de démarrage:	direct
Indice de protection (IEC 34-5):	IP68
Classe d'isolement (IEC 85):	F
Anti-déflagrant:	Non
Longueur du câble:	10 m
Type câble:	PNCT
taille câble:	4X2.5MM2+4X1MM2
Commandes:	



Description	Valeur
Capteur de détection eau dans huile:	sans sonde de détection eau dans huile
Sonde d'étanchéité:	Y
Autres:	
Poids net:	110 kg