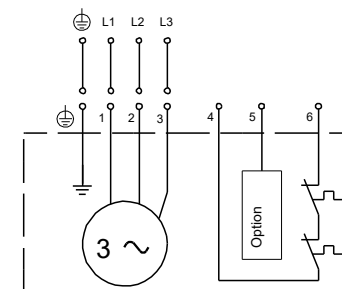
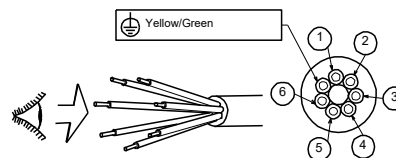
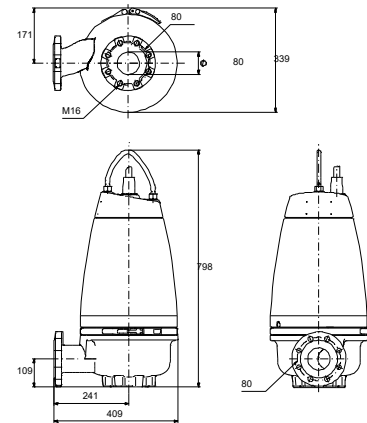
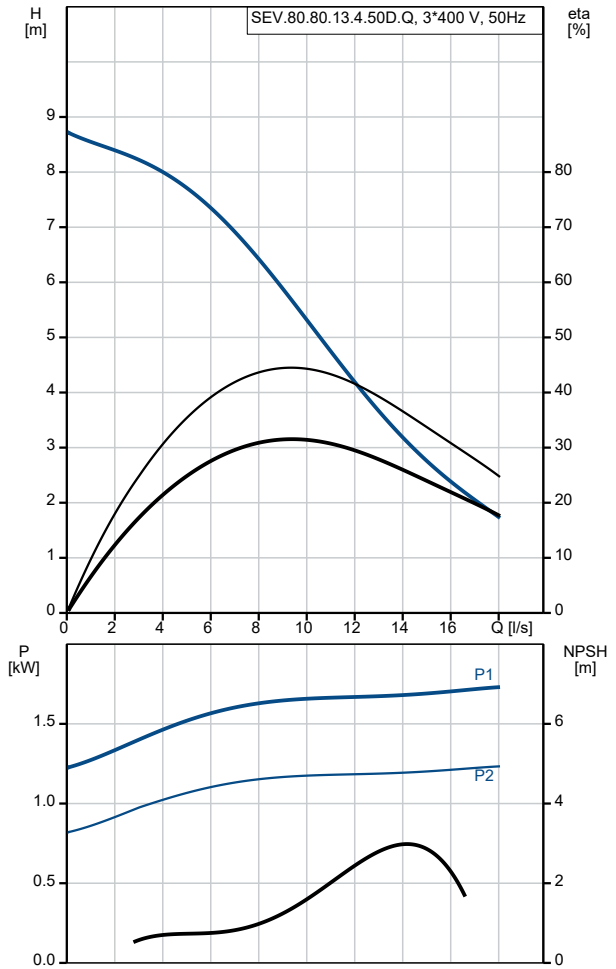


Description	Valeur
Information générale:	
Nom produit:	SEV.80.80.13.4.50D.Q
Code article:	97637757
Numéro EAN::	5700310013626
Prix:	
Technique:	
Maximum flow:	18.1 l/s
Débit maxi.:	18.1 l/s
Pression maxi.:	8.7 m
Type de roue mobile:	SUPER VORTEX
Taille maximum des impuretés:	80 mm
Garniture primaire:	SIC/SIC
Garniture secondaire:	CARBON/CERAMICS
Rendement hydraulique max.:	44 %
Certifications sur la plaque signalétique:	EN12050-1
Tolérance de courbe:	ISO9906:2012 3B2
Chemise de refroidissement:	avec chemise de refroidissement
Matériaux:	
Corps de pompe:	EN 1561 EN-GJL-250
Roue mobile:	Acier inoxydable
Installation:	
Maximum ambient temperature:	40 °C
Pression maximale de service:	6 bar
Bride standard:	DIN
Refoulement pompe:	DN 80
Pression par étage:	PN 10
Profondeur maximum d'installation:	20 m
Inst. immergée/surface:	DRY/SUBMERGED
Installation:	horizontale ou verticale
Pied d'assise:	96090993
Liquide:	
Plage température liquide:	0 .. 40 °C
Densité:	998.2 kg/m ³
Donnée électrique:	
Puissance absorbée - P1:	1.8 kW
Puissance nominale - P2:	1.3 kW
Fréquence d'alimentation:	50 Hz
Tension nominale:	3 x 380-415 V
Tolérance tension:	+6/-10 %
Nbre max. de démarrages par heure:	20
Courant nominal:	3.8-3.9 A
Courant nominal à 3/4 charge:	3.2 A
Courant nominal à 1/2 charge:	2.9 A
Intensité démarrage:	22 A
Courant à vide:	2.5 A
Cos phi - Facteur de puissance:	0.72
Cos phi - Facteur de puissance à charge nulle:	0.15
Cos phi - Facteur de puissance à 3/4 de charge:	0.63
Cos phi - Facteur de puissance à 1/2 charge:	0.51
Vitesse nominale:	1440 mn-1
Courant de court-circuit:	23 Nm
Couple de décrochage:	28 Nm
Moment d'inertie:	0.0165 kg m ²
Rendement moteur à pleine charge:	71.7 %
Rendement moteur à 3/4 charge:	69.6 %
Rendement moteur à 1/2 charge:	63.9 %
Nombre de pôles:	4



Description	Valeur
Méthode de démarrage:	direct
Indice de protection (IEC 34-5):	IP68
Classe d'isolement (IEC 85):	F
Anti-déflagrant:	Non
Protection moteur:	Isotherme
Protection thermique:	interne
Longueur du câble:	10 m
Type câble:	LYNIFLEX
Type de fiche câble:	NO PLUG
Commandes:	
Coffret de commande:	non inclus
Capteur d'humidité:	sans capteur d'humidité
Capteur de détection eau dans huile:	sans sonde de détection eau dans huile
Capteur température:	N
Autres:	
Poids net:	107 kg
Poids brut:	119 kg