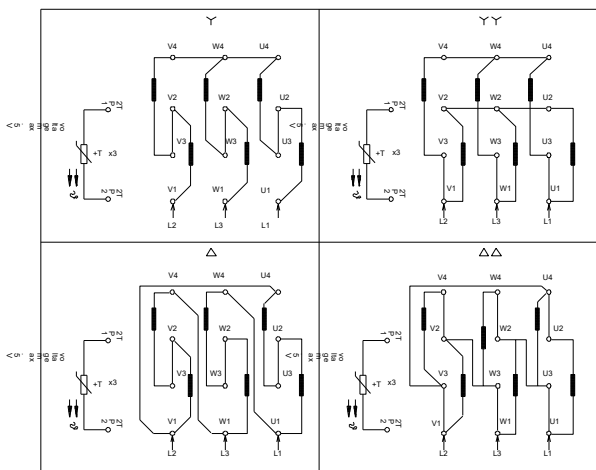
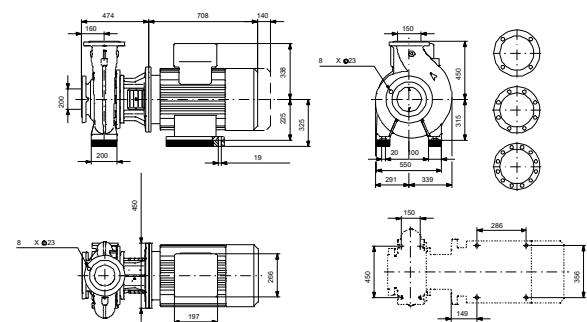
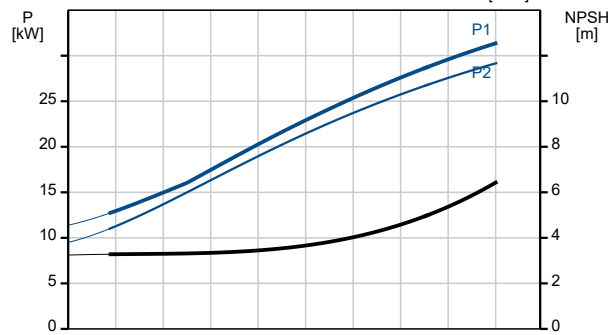
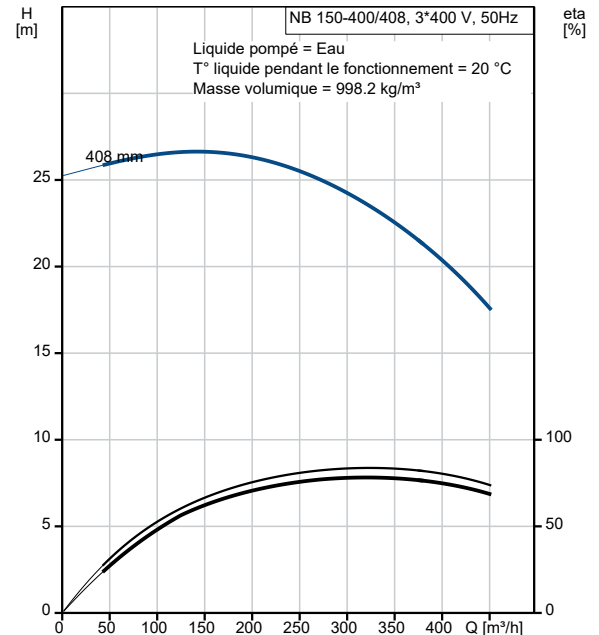


| Description                                       | Valeur                      |
|---|-----------------------------|
| <b>Information générale:</b>                      |                             |
| Nom produit:                                      | NB 150-400/408<br>ASF1ABQQE |
| Code article:                                     | <a href="#">98975882</a>    |
| Numéro EAN::                                      | 5712604551226               |
| Prix:   |                             |
| <b>Technique:</b>                                 |                             |
| Vitesse de rotation pour les données de la pompe: | 980 mn-1                    |
| Débit nominal:                                    | 330.4 m³/h                  |
| Hmt nom.:   | 23.68 m                     |
| Diamètre réelle de la roue mobile:                | 408 mm                      |
| Diamètre nominal de la roue:                      | 400                         |
| Système de garniture mécanique:                   | Simple                      |
| Diamètre arbre:                                   | 48 mm                       |
| Code de la garniture mécanique:                   | BQQE                        |
| Tolérance courbe:                                 | ISO9906:2012 3B             |
| Version pompe:                                    | AS                          |
| Conception des paliers:                           | Standard                    |
| <b>Matériaux:</b>                                 |                             |
| Corps de pompe:                                   | Fonte                       |
| Corps de pompe:                                   | EN-GJL-250                  |
| Corps de pompe:                                   | ASTM class 35               |
| Bague d'usure:                                    | Laiton                      |
| Roue:   | Fonte                       |
| Roue:   | EN-GJL-200                  |
| Roue:   | ASTM class 30               |
| Arbre:  | Stainless steel             |
| Arbre:  | EN 1.4301                   |
| Arbre:  | AISI 304                    |
| Revêtement interne du corps de pompe:             | CED                         |
| Code matériau:                                    | A                           |
| Code caoutchouc:                                  | E                           |
| <b>Installation:</b>                              |                             |
| Maximum ambient temperature:                      | 55 °C                       |
| Pression maximale de service:                     | 10 bar                      |
| Norme raccordement tuyaux:                        | EN 1092-2                   |
| Taille raccordement d'entrée:                     | DN 200                      |
| Taille raccordement de sortie:                    | DN 150                      |
| Pression nominale pour le raccordement:           | PN 10                       |
| Lubrification des roulements:                     | Graisse                     |
| Corps de pompe avec pieds:                        | Oui                         |
| Bloc soutien:                                     | Y                           |
| Code raccord:                                     | F1                          |
| <b>Liquide:</b>                                   |                             |
| Liquide pompé:                                    | Eau                         |
| Plage température liquide:                        | -25 .. 120 °C               |
| Température liquide sélectionnée:                 | 20 °C                       |
| Densité:  | 998.2 kg/m³                 |
| <b>Donnée électrique:</b>                         |                             |
| Type moteur:                                      | SIEMENS                     |
| Classe de rendement IE:                           | IE3                         |
| Puissance nominale - P2:                          | 30 kW                       |
| Fréquence d'alimentation:                         | 50 Hz                       |
| Tension nominale:                                 | 3 x 380-420D/660-725Y V     |
| Courant nominal:                                  | 58,0-55,0/33,5-32,0 A       |
| Intensité démarrage:                              | 660-660 %                   |
| Cos phi - facteur de puissance:                   | 0.83                        |
| Vitesse nominale:                                 | 980 mn-1                    |
| Rendement:  | IE3 92,9%                   |
| Rendement moteur à pleine charge:                 | 92.9-92.9 %                 |
| Rendement moteur à 3/4 charge:                    | 93.6-93.6 %                 |



| Description                              | Valeur      |
|--|-------------|
| Rendement moteur à 1/2 charge:           | 93.5-93.5 % |
| Nombre de pôles:                         | 6           |
| Indice de protection (IEC 34-5):         | IP55        |
| Classe d'isolement (IEC 85):             | F           |
| Protection moteur:                       | PTC         |
| No moteur:                               | 83W15432    |
| Conception montage selon norme CEI 34-7: | IM B35      |
| <b>Commandes:</b>                        |             |
| Convertisseur de fréquence:              | AUCUN       |
| Capteur de pression:                     | N           |
| <b>Autres:</b>                           |             |
| Indice d'efficacité minimale, MEI ≥:     | 0.70        |
| Poids net:                               | 651 kg      |
| Poids brut:                              | 695 kg      |
| Volume d'expédition:                     | 1.1 m3      |